



RAYCHEM

S-69

Heat-Shrinkable Splice Kit

Verbindungsgarnitur In

Warmschrumpftechnik

Kit De Jonction En Ligne

Thermorétractable

Warmtekrimpende Verbindingskit

Skjøtesett

Krympskarv

Muffesæt

Kutistemuovijatkos

Giunzione Termorestringente

Empalme Retracil

Koszulek Termokurczliwych

Термоусаживаемые Наборы Для Сращивания

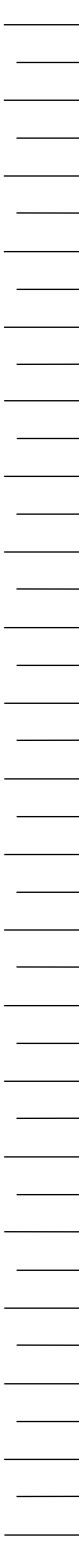
Spojovací Souprava S Teplem

Smršťovací Technikou

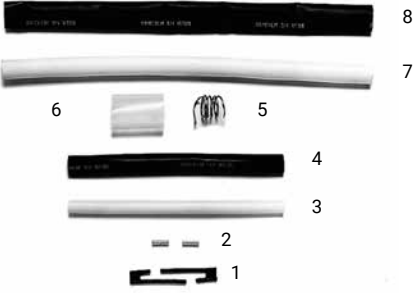
Hőrezsugorodó Összekötőhöz

Toploskupljajuće Spojnice

0 mm 10 20 30 40 50 60 70 80 90 100 110 120 130 140 150 160 170 180 190 200



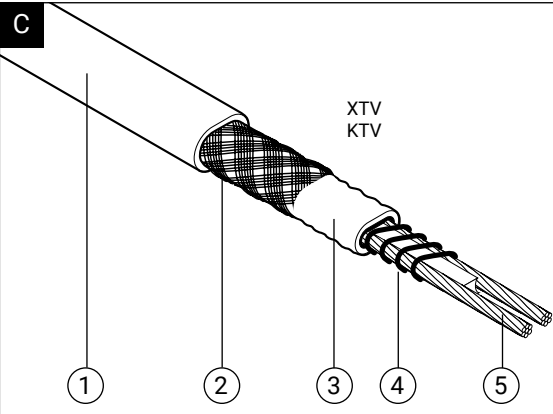
A





B



C



S-69

XTV	Baseefa06ATEX0184X PTB 09 ATEX 1118 X		II 2 GD Ex e IIC T* Gb Ex td A21 IP66 T**°C
KTV	Baseefa06ATEX0186X PTB 09 ATEX 1117 X		II 2 GD Ex e II T* Ex tD A21 IP66 T*
XTV	IECEX BAS 06.0044X IECEX PTB 09.0059X		Ex II 2G Ex e II T* & Ex II 2D Ex tD A21 IP66 T*
KTV	IECEX BAS06.0046X IECEX PTB 09.0058X		Ex II 2G Ex e II T* & Ex II 2D Ex tD A21 IP66 T*


*see schedule

ENGLISH

Special conditions for safe use:
Refer to Hazardous area certification
Maximum Limiting temperature:
nVent RAYCHEM S-69, 200°C
Minimum installation temperature:
-60°C at minimum bending radius
of 25 mm.
Ambient Temperature: -
40°C to +40°C
Installation instructions for S-69
heat-shrinkable splice kit. For use
with all KTV and XTV heating cable
types.



TC RU C-BE.МЮ62.В.00054/18
000 "ТехИмпорт"


 **WARNING:** Please make sure the
installation is carried out in clean,
dry conditions and all cable ends are
protected from moisture.
Follow instructions carefully.

DEUTSCH

Randbedingungen für den sicheren
Gebrauch: Beachten Sie die
Ex-Zulassungen
Maximale (or max.)
Einsatztemperatur: nVent RAYCHEM
S-69, 200°C Minimale (or min.)
Verarbeitungstemperatur: -60°C bei
minimalem Biegeradius 25 mm
Umgebungstemperatur:
-40°C bis +40°C
Montageanleitung für S-69
Verbindungsgarnitur in
Warmschrumpftechnik. Für die
Verwendung mit allen KTV- und XTV-
Heizbändern.



TC RU C-BE.МЮ62.В.00054/18
000 "ТехИмпорт"

 **ACHTUNG:** Bitte stellen Sie
sicher, daß die Montage in sauberer
und trockener Umgebung erfolgt
und die Kabelenden vor Feuchtigkeit
geschützt werden.

4 | nVent.com


Bitte die Anleitungen genau
beachten.

FRANÇAIS

Précautions d'emploi: Se réfère
à la certification atmosphères
explosibles
Température limite maximum: nVent
RAYCHEM S-69, 200°C
Température minimum d'installation:
-60°C pour un rayon de courbure
minimum de 25 mm
Température ambiante :
-40°C à +40°C
Instructions d'installation du kit de
jonction en ligne thermorétractable
S-69.
Pour utilisation avec tous les rubans
chauffants de type KTV et XTV.



TC RU C-BE.МЮ62.В.00054/18
000 "ТехИмпорт"

 **ATTENTION:** assurez vous que
l'installation est réalisée dans un
lieu sec et propre et que toutes
les extrémités des câbles sont
protégées contre l'humidité.
Suivre attentivement les instructions.

NEDERLANDS

Vereisten voor een veilig
gebruik: Zie de certificering voor
explosiegevaarlijk gebied.
Maximaal toegestane temperatuur:
nVent RAYCHEM S-69, 200°C
Minimaal toegestane
installatietemperatuur: -60°C bij een
minimale buigradius van 25 mm
Omgevingstemperatuur:
-40°C tot +40°C
Installatie instructie voor S-69
warmtekrimpde verbindingskit.
Voor gebruik met alle
verwarmingskabels type KTV en XTV.



TC RU C-BE.МЮ62.В.00054/18
000 "ТехИмпорт"

⚠ OPGELET: De installatie moet worden uitgevoerd in droge en zuivere omstandigheden, en de kabeluiteinden moeten altijd tegen vocht beschermd worden. Volg nauwkeurig de instructies.

NORSK

Spesielle forutsetninger for sikker bruk:
Med referanse til Ex sertifikat
Maksimal genreret temperatur: nVent RAYCHEM S-69, 200°C
Laveste installasjons temperatur:
-60°C ved minste bøyeradius på 25 mm
Omgivelse temperatur:
-40°C til +40°C
Installasjonsbeskrivelse for S-69 skjøtesett.
Brukes til alle KTV og XTV varmekabelfamilier.



TC RU C-BE.MIO62.B.00054/18
000 "TexИмпорт"

⚠ ADVARSEL: Installasjonen må utføres under rene og tørre forhold. Sørg for å beskytte kablendene mot fuktighet. Følg instruksjonene nøye.

SVENSKA

Speciella förutsättningar för säker användning:
Hänvisning till ex-certifikat
Högsta begränsningstemperatur:
nVent RAYCHEM S-69, 200°C
Lägsta installationstemperatur: -60°C vid minsta böjningsradie 25 mm.
Omgivningstemperatur:
-40°C till +40°C
Monteringsanvisning
S-69 krympskarv.
Användes till alla KTV och XTV kablar.



TC RU C-BE.MIO62.B.00054/18
000 "TexИмпорт"

⚠ WARNING! Säkerställ att installationen utförs under rena, torra förhållanden och att kabeländarna skyddas t fukt. Följ instruktionerna nogal.

DANSK

Sikkerhedshensyn:
Ved EX Klasifikations område
Maximum temperatur: nVent RAYCHEM S-69, 200°C
Minimum installations temperatur:

-60°C ved min. bøjningsradius på 25 mm.

Omgivelsestemperatur:

-40°C til +40°C

Montagevejledning S-69 muffesæt.

Anvendes til alle KTV og XTV varmekabelfamilier.



TC RU C-BE.MIO62.B.00054/18
000 "TexИмпорт"

⚠ ADVARSEL: Sørg for at montagen sker under rene og tørre forhold og at alle kabelender beskyttes mod fugt. Følg instruktionerne nøje.

SUOMI

Käyttöturvallisuus: Tutustu räjähdysvaarallisten alueiden sertifikaattin
Maksimi lämpötilan raja-arvo: nVent RAYCHEM S-69, 200°C
Alin asennuslämpötilan: -60°C kun taivutussäde on 25 mm
Ympäristön lämpötila: -40°C/+40°C
Asennusohje S-69
kutistemuovijatkos.
Soveltuu käytettäväksi kaikilla KTV ja XTV lämpökaapeleilla.



TC RU C-BE.MIO62.B.00054/18
000 "TexИмпорт"

⚠ VAROITUS: varmista, että asennus tapahtuu puhtaissa, kuivissa olosuhteissa ja että kaapelin päät on suojattu kosteudelta. Seuraa ohjeita huolellisesti.

ITALIANO

Raccomandazioni per un utilizzo sicuro:

Vedi certificazione per zona pericolosa

Temperatura limite massima: nVent RAYCHEM S-69, 200°C

Temperatura minima

d'installazione: -60°C con un raggio minimo di curvatura di 25 mm

Temperatura ambiente: -40°C/+40°C

Istruzioni di installazione per giunzione termorestringente S-69.

Da utilizzarsi con tutti i tipi di cavi scaldanti autoregolanti delle famiglie KTV e XTV.



TC RU C-BE.MIO62.B.00054/18
000 "TexИмпорт"

⚠ ATTENZIONE: assicurarsi che l'installazione avvenga in un luogo pulito ed asciutto e che tutte le terminazioni dei cavi vengano protette dall'umidità. Seguire attentamente le istruzioni.

ESPAÑOL

Condiciones especiales de seguridad para su utilización: En relación a zona clasificada con riesgo de explosión Limite máximo de temperatura: nVent RAYCHEM S-69, 200°C Temperatura mínima de instalación: -60°C para un radio mínimo de curvatura de 25 mm Temperatura ambiente: De -40°C a +40°C Instrucciones de instalación para el empalme retracil S-69. De aplicación en todos los tipos de cables calefactores KTV y XTV.



TC RU C-BE.MЮ62.B.00054/18
000 "ТехИмпорт"

⚠ ATENCION: Asegurarse de que la instalación se realice en condiciones secas y limpias y de que todos los extremos de cable estén protegidos de la humedad. Se deben seguir detalladamente las instrucciones.

POLSKI

Warunki bezpiecznego użytkowania: Postępuj zgodnie z warunkami dla stref zagrożenia wybuchem Maksymalna temperatura ograniczająca: nVent RAYCHEM S-69, 200°C Minimalna temperatura montażu: -60°C przy minimalnym promieniu gięcia 25mm Temperatura otoczenia: -40°C do +40°C Instrukcja montażu dla koszulek termokurczliwych typu S-69. Zastosowanie do kabli grzejnych grup KTV i XTV.



TC RU C-BE.MЮ62.B.00054/18
000 "ТехИмпорт"

⚠ UWAGA: Proszę pamiętać, że montaż powinien się odbywać w czystym i suchym otoczeniu, zaś końcówki kabli muszą być zabezpieczone przed wilgocią. Prosimy o dokładne przestrzeganie instrukcji montażu

РУССКИЙ

Особые условия безопасной эксплуатации:
Подробности приведены в свидетельстве о взрывозащищенности
Максимально допустимая температура: nVent РАЫЦЧЕМ С-69, 200°С
Минимальная температура монтажа: -60°С при минимальном радиусе изгиба 25 мм
Температура окружающей среды: от -40°С до +40°С
Монтажная инструкция к наборам термоусадочных муфт для сращивания С-69. Предназначена для использования с кабелями типов КТВ ХТВ.



TC RU C-BE.MЮ62.B.00054/18
000 "ТехИмпорт"

⚠ Предупреждение: Монтаж необходимо производить в чистых и сухих условиях и следить за тем, чтобы все концы кабелей были защищены от влажности.

Просим Вас строго соблюдать монтажные инструкции.

СВЕДЕНИЯ О ТРАНСПОРТИРОВКЕ И ХРАНЕНИИ

Транспортировать в упаковке можно всеми видами крытых транспортных средств (автомобильным, железнодорожным, речным, авиационным и др.) в соответствии с действующими на данном виде транспорта правилами перевозок при температуре воздуха от - 50°С до + 50°С. Транспортная упаковка предохраняет корпус от прямого воздействия атмосферных осадков, пыли и ударов при транспортировании. Материалы и оборудование должны храниться в сухих и чистых закрытых помещениях при температуре от - 20°С до +40°С и быть защищены от механических повреждений.

ČESKY

Podmínky pro bezpečné používání: Nahlédněte do certifikátu pro prostředí s nebezpečím výbuchu Maximální pracovní teplota: nVent RAYCHEM S-69, 200°C Minimální montážní teplota: -60°C při minimálním poloměru ohybu 25 mm

Okolní teplota: -40°C až $+40^{\circ}\text{C}$
Montážní návod pro S-69 spojovací
soustavu s teplem smršťovací
technikou.
Pro všechny typy topných kabelů
KTV a XTV.



TC RU C-BE.MIO62.B.00054/18
000 "TexИмпорт"

⚠ UPOZORNĚNÍ: Zajistěte prosím,
aby instalace byla provedena v
čistém a suchém prostředí a aby
všechny konce kabelu byly chráněny
před vlhkostí.
Prosíme dodržujte přesně montážní
návod.

MAGYAR

A biztonságos alkalmazás feltételei:
Alkalmazási engedély Rb-s helyekre
Max. megengedett hőmérséklet:
nVent RAYCHEM S-69, 200°C
Min. hőmérséklet szereléshez -60°C ,
min. 25 mm hajlítási sugárral
Környezeti hőmérséklet : -40°C és
 $+40^{\circ}\text{C}$ kúzátt
Szerelési utasítás az S-69-es
húrezsugorodó összekötőhöz.
Valamennyi KTV és XTV fűtőkábel
családhoz.



TC RU C-BE.MIO62.B.00054/18
000 "TexИмпорт"

⚠ FIGYELMEZTETÉS: Kérjük,
hogy a beszerelés tiszta,
száraz állapotban történjen és a
kábelvégeket óvja a nedvességtől.
Kérjük pontosan kövesse a szerelési
útmutatót.

HRVATSKI

Posebni uvjeti za siguran rad:
Prema normama za rad u
eksplozivnim zonama
Maksimalna radna temperatura:
nVent RAYCHEM S-69, 200°C
Minimalna temperatura montaže:
 -60°C kod minimalnog radijusa
savijanja od 25mm
Okolna temperatura: -40°C do
 $+40^{\circ}\text{C}$
Uputstvo za montažu
toploskupljajuće spojnice S-69.
Za KTV i XTV samoregulirajuće
grijače trake.



TC RU C-BE.MIO62.B.00054/18
000 "TexИмпорт"

⚠ UPOZORENJE: Montaža se
treba vršiti u čistim i suhim uvjetima.
Svi završeci kabela trebaju biti
zaštićeni od vlage.

Uputstva slijedite pažljivo. Uputstva
slijedite pažljivo.
Uputstva slijedite pažljivo.

ENGLISH

- A 1 Slip-on sleeves
4,6,8 Heat-shrinkable sleeves
3,7 Adhesive liners
2 Butt splice crimps
5 Solder wire
- B Calibrated crimping tool with 2.5 sq mm die for uninsulated crimps - Wire cutter - Trimming knife - Gas torch or equivalent (min. 1460 Watt hot air gun) - High temperature glass cloth tape (supplied separately)

- C 1 Outer jacket
2 Braid
3 Electrical insulation
4 Fibres
5 Conductors

DEUTSCH

- A 1 Isolierschläuche
4,6,8 Schrumpfschläuche
3,7 Heißschmelzkleber
2 Pressverbinder
5 Lötdraht
- B Preßzange für 2,5 mm² nichtisolierte Pressverbinder - Seitenschneider - Kabelmesser - Gasbrenner oder Heißluftgebläse (min. 1400 Watt) - Hitzebeständiges Glasseide-Klebeband (nicht in der Garnitur enthalten)
- C 1 Außenmantel
2 Schutzgeflecht
3 Elektrische Isolation
4 Heizelement
5 Kupferleiter

FRANÇAIS

- A 1 Manchons de protection
4,6,8 Manchons thermorétractables
3,7 Adhésifs thermorétractables blancs
2 Cosses de sertissage
5 Manchon autosoudeur
- B Pince à sertir pour manchons non isolés de 2,5mm² - Pince coupante - Cutter - Torche ou équivalent (minimum 1460 Watts pour pistolet à air chaud) - Adhésif fibre de verre haute température
- C 1 Gaine extérieure
2 Tresse
3 Gaine intérieure
4 Fibres
5 Conducteur

NEDERLANDS

- A 1 Isolatiekousjes
4,6,8 Krimpkouzen
3,7 Lijmstrip
2 Knijpverbinders
5 Soldeerdraad
- B Krimptang met 2,5 mm² bek voor ongeïsoleerde crimps - Zijsnijtang - Kabelmes -

Gasbrander of heteluchtblazer, minimaal vermogen 1460 Watt - Glasvezelband voor hoge temperaturen (separate levering)

- C 1 Buitenmantel
2 Aardingsvlechtwerk
3 Elektrische isolatie
4 Kunststofdraad
5 Geleiders

NORSK

- A 1 Slip-on muffler
4,6,8 Krympeslanger
3,7 Limstrimler
2 Stødsamlings-pressemuffe
5 Loddetråd
- B Pressetang for 2,5 mm² uisolerede pressemuffer - Skævbider eller bidetang - Kniv - Gasbrænder eller tilsvarende (min. 1.460 W varmluftpistol) - Højttemperatur glasfibertape (leveres særskilt)
- C 1 Yderkappe
2 Fortinnet kobberskærm
3 Primærisolationskappe
4 Ledende kernemateriale / fibre
5 Kobberledere

SVENSKA

- A 1 Kutistelektkut johtimiin
4,6,8 Kutistelektkut
3,7 Liimakeros
2 Puristushylsyt
5 Juotelanka
- B Puristustyökälu (2,5 mm²), tarkoitettu eristämättömille puristushylsulle - Katkaisupihdit - Terävä veitsi - Kaasupoltin tai kuumailmapuhallin (min. 1460 W) - Korkeita lämpötiloja kestävä lasikuituteippi
- C 1 Ulkovaippa
2 Suojapunos
3 Eristevaippa
4 Vastuskuldut
5 Johtimet

DANSK

- A 1 Slip-on muffler
4,6,8 Krympeslanger
3,7 Limstrimler
2 Stødsamlings-pressemuffe
5 Loddetråd
- B Pressetang for 2,5 mm² uisolerede pressemuffer - Skævbider eller bidetang - Kniv - Gasbrænder eller tilsvarende (min. 1.460 W varmluftpistol) - Højttemperatur glasfibertape (leveres særskilt)
- C 1 Yderkappe
2 Fortinnet kobberskærm
3 Primærisolationskappe
4 Ledende kernemateriale / fibre
5 Kobberledere

SUOMI

- A 1 Kutisteletkut johtimiin
4,6,8 Kutisteletkut
3,7 Liimakerros
2 Puristushylsy
5 Juotelanka
- B Puristustyökälu (2,5 mm²),
tarkoitettu eristämättömille
puristushylsulle -
Katkaisupihdit - Terävä
veitsi - Kaasupoltin tai
kuumailmapuhallin
(min. 1460 W) - Korkeita
lämpötiloja kestävä
lasikuituteippi
- C 1 Ulkovaippa
2 Suojapunos
3 Eristevaippa
4 Vastuskuldut
5 Johtimet

ITALIANO

- A 1 Manicotti da inserire
4,6,8 Manicotti termorestringenti
3,7 Striscia adesiva
2 Connettori
5 Filo per saldatura
- B Pinza a crimpare 2.5 mm² da
utilizzarsi per connessioni
non isolate - Cesoie per cavi
elettrici - Coltello - Torcia a
gas o equivalente (pistola ad
aria calda min. 1460 Watt)
- Nastro in fibra di vetro per
alte temperature
- C 1 Guaina esterna
2 Calza
3 Isolamento del cavo
4 Fibre
5 Conduttori

ESPAÑOL

- A 1 Tubos
4,6,8 Tubos retráctiles
3,7 Tiras adhesivas
2 Manguitos de empalme
5 Hilo de soldadura
- B Alicates de presión para
manguitos sin aislar de
una sección de 2,5 mm²
- Cortaalambres - Cuchilla -
Soplete a gas o equivalente
(pistola de aire caliente
mínimo 1460 w) - Cinta de fibra
de vidrio de alta temperatura
(se suministra aparte)
- C 1 Cubierta
2 Malla
3 Aislamiento
4 Fibras
5 Conductores

POLSKI

- A 1 koszulki izolacyjne
4,6,8 koszulki termokurcziwe
3,7 wysokotemperaturowa
powłoka klejowa
2 łącznik zaciskowy
5 drut do lutowania
- B Szczypcy zaciskowe do kabli
elektrycznych o wymiarze 2.5

mm² - Obcinacz do drutu -
Nóż - Gazowy podgrzewacz
pistoletowy lub jego
odpowiednik (minimalna moc
grzewcza 1400 W) - Taśma
z włókna szklanego odporna
na wysokie temperatury
(dostarczana oddzielnie)

- C 1 Osłona zewnętrzna
2 Oplot ochronny
3 Izolacja elektryczna
4 Samoregulujący element
grzewczy
5 Przewodnik miedziany

РУССКИЙ

- A 1 Муфточки
4,6,8 Термоусадочные трубки
3,7 Термоусадочный герметик
белого цвета
2 Опрессовываемые
соединительные гильзы
5 Расплавляемый припой

- Б Опрессовочный инструмент
для неизолированных
соединителей 2,5 мм² -
кусачки - нож с бритвенным
лезвием - газовая
горелка или фен горячего
воздуха мощностью не
менее 1460 Вт) - клейкая
лента из стекловолокна
(поставляется отдельно).

- Ц 1 Наружная оболочка
2 Оплетка
3 Изоляция греющего
элемента
4 Греющие волокна
5 Токоподводящие жилы

ČESKY

- A 1 Izolační trubice
4,6,8 Smršťovací trubice
3,7 Teplem tavitelné lepidlo
2 Lisovací spojka
5 Pájecí drát
- B Lisovací kleště pro 2,5 mm²
- Lisovací spojky - Boční
štipací kleště - Kabelový
nůž - Plynový hořák nebo
horkovzdušný přístroj (min.
1400 Watt) - Tepelně odolná
sklotextilní lepicí páska (v
soupravě není obsažena)
- C 1 Vnější plášť
2 Kovové opředení
3 Isolace
4 Topná páska
5 Měděný vodič

MAGYAR

- A 1 Szigetelő csövek
4,6,8 Zsugorcsövek
3,7 Ragasztó csík
2 Szigetelt présűvel
5 Forrasztó huzal
- B Présfűgő 2,5 mm² -es
présűvelhez - Oldal
csípűfűgő - Állítható pengéjű
kés - Gázgű vagy min. 1400
W-os hűlégfűvő - Hűálló
űvegsgűvet (esetenként)

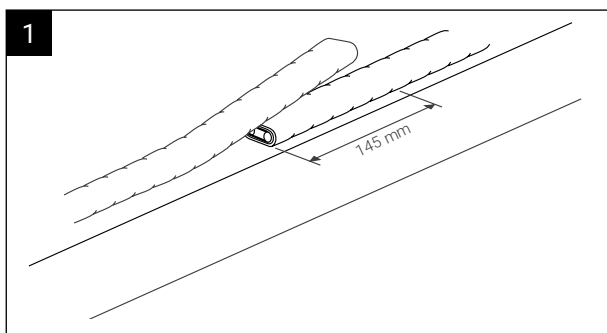
- C 1 Kűlsű kőpeny
2 Fémbezővés
3 Villamos szigetelés
4 Fűtőelem
5 Rézvezetű

HRVATSKI

- A 1 Izolacijske cijevi
4,6,8 Toploskupljajuće cijevi
3,7 Ljepilo u traci
2 Presna spojnica
5 Žica za lemljenje

- B Klijesta za stezanje neizoliranih presnih spojnica - 2,5 mm² - Klijesta za sječenje žice - Nož za kabel - Plinski plamenik ili fen (min. 1400 W) - Traka otporna na visoke temperature (ne nalazi se u garnituri)

- C 1 Vanjski omotač
2 Zaštitni oplet
3 Električna izolacija
4 Grijači element
5 Bakreni vodiči



ENGLISH

Cut heating cable leaving 145 mm overlapping.

DEUTSCH

Heizbänder so kürzen, daß sie 145 mm überlappen.

FRANÇAIS

Couper les rubans afin d'avoir un recouvrement de 145 mm

NEDERLANDS

Knip de kabel af met een overlapping van 145 mm.

NORSK

Kutt kablen slik at den overlappes med 145 mm.

SVENSKA

Kapa värmekabeln men lämna 145 mm överlapp.

DANSK

Skær kablet, således at der er en 145 mm overlapning.

SUOMI

Kaapelit limitetään 145 mm:n matkalta.

Molemmat kaapelit käsitellään kuvien 2 - 9 mukaisesti.

ITALIANO

Tagliare il cavo lasciando 145 mm in sovrapposizione.

ESPAÑOL

Cortar el cable de forma que quede solapado en 145 mm.

POLSKI

Docinać kabel ze 145 mm nadmiarem.

РУССКИЙ

Обрезать греющие кабели так, чтобы иметь перехлест 145 мм.

ČESKY

Odstříhnete vyhřívací vodič se 145 mm přesahem.

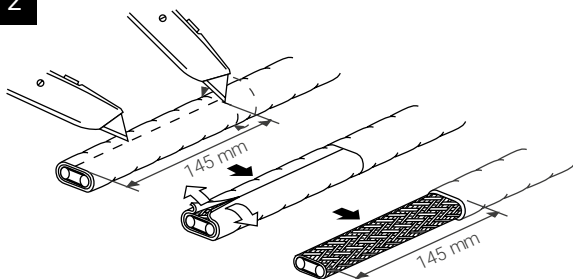
MAGYAR

perexlest 145 mm.

A fűtőkábel átlapolása 145 mm-re és elvágása.

HRVATSKI

Grijače trake tako odrezati da se preklapaju 145 mm.

**ENGLISH**

Score outer jacket (145 mm).
Do not damage braid.
Remove outer jacket.

DEUTSCH

Außenmantel auf 145 mm
Länge einschneiden, ohne
das Kupfergeflecht dabei zu
beschädigen.
Außenmantel ablösen.

FRANÇAIS

Ne couper que la gaine extérieure
(145 mm).
Ne pas couper la tresse de terre.
Enlever la gaine extérieure.

NEDERLANDS

Snijd de buitenmantel in (145 mm)
zonder het aardingsvlechtwerk
te beschadigen. Verwijder de
buitenmantel.

NORSK

Skjær som anvist i ytre kappe
(145 mm) uten å skade
underliggende skjerm.

SVENSKA

Skär i yttermanteln (145 mm).
Skär inte i skärmen.
Ta bort yttermanteln.

DANSK

Skær i det ydre kappemateriale
uden at beskadige den
underliggende skærm.
Fjern kappematerialet.

SUOMI

Leikkaa ulkovaippa auki 145 mm:n
matkalta. Älä vahingoita
suojapunosta. Poista ulkovaippa.

ITALIANO

Incidere la guaina esterna
(145 mm).
Non tagliare la calza. Rimuovere
la guaina.

ESPAÑOL

Cortar y abrir la cubierta en 145
mm.
No cortar la malla.
Quitar la cubierta.

POLSKI

Rozciąć zewnętrzną powłokę na
długości 145 mm Nie uszkodzić
siatki ekranującej. Zdjąć powłokę
zewnętrzną.

РУССКИЙ

Сделать поверхностный надрез
на наружной оболочке одного
греющего кабеля по длине
145 мм, следя за тем, чтобы не
повредить оплетку заземления.
Снять наружную оболочку.

ČESKY

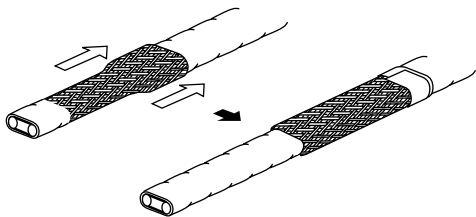
Naříznete vnější plášť v délce
145 mm, nepoškodte přitom Cu
opředení.
Odstraňte vnější plášť.

MAGYAR

A kûlsû burkolat bevágása
145 mm hosszön.
Az árnyékölás ne sérûljön meg!
Utána a burkolat eltávolításá.

HRVATSKI

Zarezati vanjski omotač (145 mm),
pazeći pri tome da se ne ošteti
zaštitni oplet.
Odstraniti vanjski omotač.



ENGLISH

Push back braid fully over outer jacket and fix end with self-adhesive glass cloth tape.

DEUTSCH

Schutzgeflecht über den Außenmantel zurückschieben und mit Glasseide-Klebeband festlegen.

FRANÇAIS

Repousser la tresse sur la gaine extérieure et la fixer avec du ruban adhésif.

NEDERLANDS

Schuif het aardingsvlechtwerk achteruit over de kabel en zet het einde vast met glastape.

NORSK

Trekk skjermen helt tilbake og tape igjen enden.

SVENSKA

Skjut tillbaka skärmen helt över yttermanteln och tejpa fast änden.

DANSK

Skub skærmen helt tilbage over yderkappen og fastgør med tape.

SUOMI

Vedä suojapunos kokonaan taakse ulkovaipan päälle ja kiinnitä teippi kuvan osoittamalla tavalla.

ITALIANO

Tirare indietro la calza posizionandola al di sopra della guaina e fissarla con del nastro.

ESPAÑOL

Retirar la malla hacia atrás y sujetarla mediante cinta.

POLSKI

Przeciagnąć swobodny koniec siatki ekranującej na część kabla z osłoną i kleić koniec taśmą. Ochronné opżedenę pżevlećte zpět pżes vnějČę pláčĚ a upevněte sklotextilně pąskou.

РУССКИЙ

Отодвинуть оплетку за обрез наружной оболочки и закрепить ее конец клейкой лентой.

ČESKY

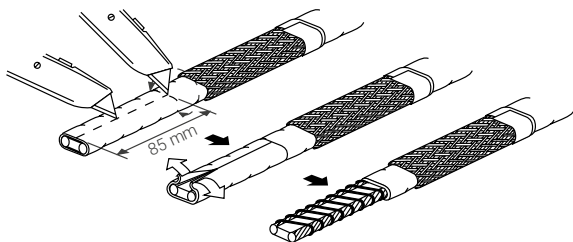
Ochranné opředení převlečte zpět přes vnější plášť a upevněte sklotextilní páskou.

MAGYAR

Az árnyékolás visszatolása a kûlsû burkolatra és rögzítése szigetelû szalaggal.

HRVATSKI

Zaštitni oplet povuči unazad preko vanjskog omotača i pričvrstiti ga pomoću ljepljive trake otporne na visoku temperaturu.

**ENGLISH**

Score electrical insulation
(85 mm).
Do not damage conductors.
Remove electrical insulation.

DEUTSCH

Elektrische Isolation (85 mm)
einscheiden, ohne die Kupferleiter
zu beschädigen.
Elektrische Isolation entfernen.

FRANÇAIS

Couper la gaine intérieure
(85 mm).
Ne pas couper les conducteurs.
Enlever la gaine intérieure.

NEDERLANDS

Snij de isolatie in over 85
mm zonder de geleiders te
beschadigen.
Verwijder de kabelisolatie.

NORSK

Snitt som anvist i
primærisolasjonen (85 mm).
Ikke kutt lederne. Fjern
primærisolasjonen.

SVENSKA

Skär i primärisoleringen (85 mm).
Skär inte i ledarna.
Ta bort primärisoleringen.

DANSK

Skær i primær isolationsmaterialet
(85mm)
uden at beskadige lederne.
Fjern isolationsmaterialet.

SUOMI

Viillä sähköeriste auki 85 mm:n
matkalta. Älä vahingoita johtimia.
Poista sähköeriste.

ITALIANO

Incidere l'isolamento elettrico
(85 mm).
Non tagliare i conduttori.
Rimuovere l'isolamento elettrico.

ESPAÑOL

Cortar y abrir el aislamiento en
85 mm.
No cortar los conductores.
Quitar el aislamiento.

POLSKI

Naciąć i zdjąć izolację elektryczną
na długości 85 mm nie
uszkodzając siatki ekranującej.

РУССКИЙ

Сделать поверхностный надрез
на электрической изоляции
(85 мм), следя за тем, чтобы
не обрезать токоподводящие
жилы.

Снять электрическую изоляци

ČESKY

Nařízněte elektrickou izolaci v
délce 85 mm.
Nepoškoďte přítom Cu vodiče.
Odstraňte elektrickou izolaci.

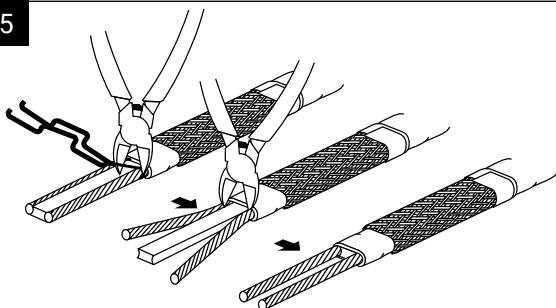
MAGYAR

A bésű köpeny felmetszése 85
mm hosszön.
A fém vezetű ne sérűljön meg!
Utána a köpeny eltávolítása.

HRVATSKI

Zarezati izolaciju (85 mm), pazeći
pri tome da se ne oštete bakreni
vodiči.
Odstraniti izolaciju.

5

**ENGLISH**

Remove fibres and spacer.
Do not damage conductors.

DEUTSCH

Elektrisch leitfähige Fasern und den Abstandhalter zwischen den Kupferleitern entfernen.

FRANÇAIS

Enlever les fibres et l'entretoise.
Ne pas endommager les conducteurs.

NEDERLANDS

Verwijder de fibers en de afstandhouder.
Beschadig de geleiders niet.

NORSK

Fjern fiberen og avstandsstykket uten å skade lederne.

SVENSKA

Avlägsna fibrerna och mellanliggande distans.
Skada inte ledarna.

DANSK

Fjern fibre og isolationsstykke uden at beskadige lederne.

SUOMI

Poista johtavat kuidit ja tukieriste kivan osoittamalla tavalla. Älä vahingoita johtimia.

ITALIANO

Rimuovere le fibre e l'elemento riempitivo. Non danneggiare i conduttori.

ESPAÑOL

Quitar la fibras y el separador.
Tener precaución en no dañar los conductores.

POLSKI

Usunąć spiralne włókna przewodzące (z tworzywa) oraz tworzywo dystansujące pomiędzy zasilającymi przewodami metalowymi.

РУССКИЙ

Удалить волокна и распорку между токоподводящими жилами. Следить за тем, чтобы не повредить токоподводящие жилы.

ČESKY

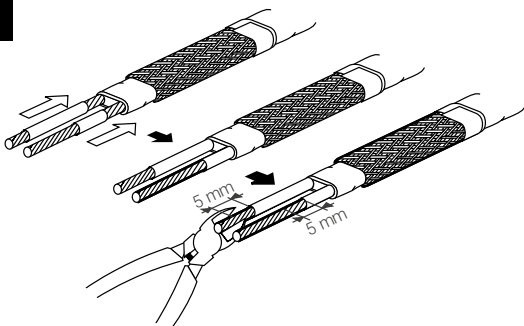
Odstraňte elektricky vodivá vlákna a vzdálenostní rozpěrku mezi Cu vodiči.

MAGYAR

A fítúsálak és a távtartó lecsípése.

HRVATSKI

Odstraniti grijače elemente i traku za razmak između bakrenih vodiča.

**ENGLISH**

Position sleeve (1) as shown.
Retain 5 mm of exposed
conductors.
Repeat steps 2-6 for second heater.

DEUTSCH

Schrumpfschlauch aufschieben
(1). Beide Leiter so kürzen,
daß sie 5mm länger als die
Isolierschläuche sind. Schritte
2-6 für das andere Heizbandende
wiederholen.

FRANÇAIS

Placer le manchon (1) comme
indiqué.
Laisser dépasser les conducteurs
de 5 mm.
Recommencer les étapes 2 à 6
pour le deuxième ruban chauffant.

NEDERLANDS

Plaats de isolatiekousjes (1) zoals
aangegeven.
Knip de geleiders af op 5 mm van
de isolatiekous.
Herhaal stappen 2-6 voor de
tweede verwarmingskabel.

NORSK

Posisjonere hylsen (1) som vist.
Hold igjen 5 mm av de frilagte
lederne. Repeter punkt 2 - 6 på den
andre varmekabelen.

SVENSKA

Positionera slangen (1) som bilden
ovan visar.
5 mm av ledarna skall sticka ut.
Upprepa steg 1-6 för andra
varmekabeln.

DANSK

Anbring krympeslangen (1) som
vist.
Bibehold 5 mm afisoleret leder.
Gentag trin 2 - 6 på det andet
kabel.

SUOMI

Pujota kutistietku (1) kivan
osoittamalla tavalla. Katkaise
johtimien näkyvä osa 5 mm:n
pituiseksi. Toista kohdat 2 - 6
toiselle kaapelille.

ITALIANO

Posizionare il manicotto (1) come
da illustrazione.
Mantenere 5mm del conduttore in
esposizione. Ripetere le azioni 2-6
per il secondo cavo scaldante.

ESPAÑOL

Se debe colocar la cubierta
(1) como indicado. Cortar los
conductores de forma que queden
5 mm para efectuar el empalme.
Repetir los pasos del 2 al 6 para el
otro cable calefactor.

POLSKI

Koszulki izolacyjne (1) umieścić
wg rysunku. Obciąć przewody
metalowe tak aby pozostały
dłuższe o 5 mm od koszulek
izolujących. Powtórzyć czynności
2-6 dla drugiego odcinka kabla.

РУССКИЙ

Надеть муфточки (1), как
показано на рисунке. Оставить
по 5 мм голых токоподводящих
жил. Повторить операции
2-6 для второго греющего
кабеля. Продолжение операций
описано на обороте.

ČESKY

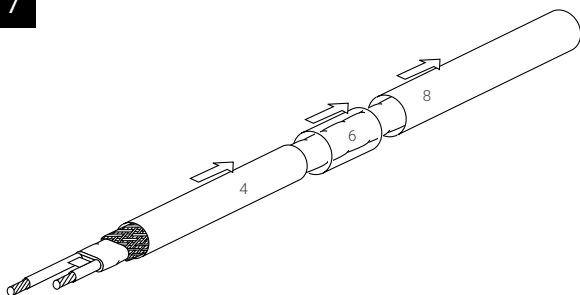
Isolačné trubice (1) umiestit dle
vyobrazení.
Oba vodiče zkraťte tak, aby
o 5 mm přesahovaly délku
izolačních trubic.
Operace 2 až 6 opakujte u všech
dalších konců vodičů.

MAGYAR

A szigetelésűveket (1) az ábra
szerint helyretölni.
A vezetű lecsípése 5 mm-re.
A 2-6-os műveletek a másik
fűtőkábelen.

HRVATSKI

Navući izolacijeku cijev (1) kao
što je pokazano. Ostaviti 5 mm
neizoliranog vodiča.
Ponoviti radne operacije 2-6 na
druvoj grijačoj traci.



ENGLISH

Slide the heat-shrinkable sleeves onto heating cable in the following order 8, 6, 4.

DEUTSCH

Die Schrumpfschläuche in der Reihenfolge 8, 6, 4 auf ein Heizbandende aufschieben.

FRANÇAIS

Enfiler sur l'un des rubans les manchons thermorétractables dans l'ordre suivant: n°8, n°6, n°4.

NEDERLANDS

Schuif de krimpousen op de kabel in de volgorde 8, 6, 4.

NORSK

Tre krympeslangene på varmekabelen i følgende rekkefølge: 8, 6, 4.

SVENSKA

Träd krympslangarna på varmekabeln i följande ordning 8, 6, 4.

DANSK

Anbring krympeslangerne på kablet i rækkefølgen: 8, 6, 4.

SUOMI

Pujota kutisteletkut lämpökaapelin päälle seuraavassa järjestyksessä: 8, 6, 4.

ITALIANO

Far scivolare i manicotti termorestringenti sul cavo nel seguente ordine: 8, 6, 4.

ESPAÑOL

Colocar y desplazar sobre el cable calefactor, los tubos retráctiles 8, 6, 4 en el orden que muestra la figura.

POLSKI

Nasunąć koszulki na przygotowane uprzednio końcówki kabli w następującej kolejności: (8) - (6) - (4).

РУССКИЙ

Надеть термоусадочные трубки на греющий кабель в следующем порядке: 8, 6, 4.

ČESKY

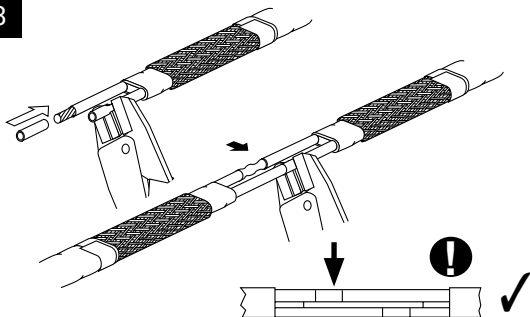
Smršťovací trubice nasuňte v pořadí 8, 6, 4 na jeden konec vyhřívacího vodiče.

MAGYAR

A csôvek fítókábelre húzása a kôvetkezû sorrendben: 8, 6, 4.

HRVATSKI

Navući toploskupljajuće cijevi na grijaču traku prema slijedećem redoslijedu: 8, 6, 4.



ENGLISH

Position conductors in crimps (2) and crimp firmly.

Note - 1 spare crimp is supplied.

DEUTSCH

Pressverbinder auf den Kupferleitern positionieren und verpressen.

Anmerkung: 1 zusätzlicher Preßverbinder wird als Ersatzteil mitgeliefert..

FRANÇAIS

Mettre les conducteurs dans les cosses de sertissage (n°2), et sertir ces cosses fermement.

Remarque: il est fourni 1 cosse de sertissage de rechange.

NEDERLANDS

Schuif de geleiders in de knijpverbinders (2) en knijp ze stevig.

Opm: 1 knijpverbinder is voor reserve.

NORSK

Posisjonjer lederne inn i pressshylsene og press.

NB! Det følger med 1 ekstra pressshylse i skjøtesettet.

SVENSKA

Positionera ledarna i pressshylsorna (2) och kontaktpressa.

OBS! En extra pressshylsa medlevereras.

DANSK

Anbring lederne i presse-mufferne (2) og pres.

Bemærk: der er en ekstra presse-muffe i sættet.

SUOMI

Pujota puristushylsyt johtimiin. Purista hylsyt käyttämällä puristustyökälua.

Huom. 1 ylimääräinen puristushylsyt pakkauksessa.

ITALIANO

Posizionare i conduttori sui connettori (2) e schiacciare fermamente.

Nota: Vi sarà fornito un connettore di riserva.

ESPAÑOL

Posicionar los manguitos (2) en los alicates y prensarlos.

Nota - Se suministra un manguito de empalme adicional.

POLSKI

Łącznik zaciskowy (2) umieścić i zacisnąć na przewodach zasilających.

UWAGA: Do zestawu dołączony jest jeden łącznik zaciskowy jako część zamienna.

РУССКИЙ

Установить токоподводящие жилы в опрессовываемых гильзах (поз. 2) и надежно опрессовать.

Примечание: В комплект набора входит одна запасная соединительная гильза.

ČESKY

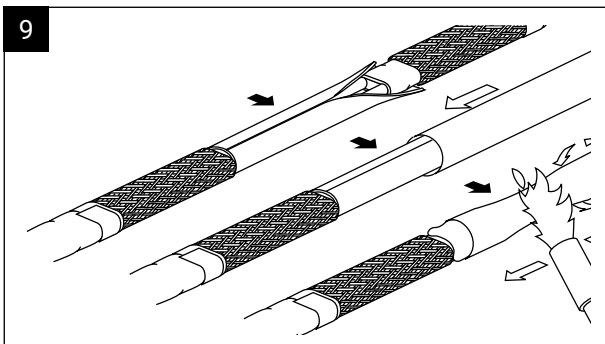
Nasaďte vodiče do lisovacích spojiek. Třetí spojka je náhradní.

MAGYAR

A két huzalösszekötű préshűvely (2) felpréselése. Megjegyzés: 1 tartalék préshűvely biztosított.

HRVATSKI

Stegnuti čvrsto obje presne spojnice cijev (2).



ENGLISH

Wrap adhesive liner (3) around both conductors. Position sleeve (4) and shrink (yellow flame). Heat as shown until molten adhesive appears at edges.

DEUTSCH

Heißschmelzkleber (Teil 3) über jeden der beiden Leiter legen. Schrumpfschlauch (Teil 4) positionieren, von der Mitte ausgehend mit gelber Flamme aufschumpfen. Den Schrumpfvorgang fortsetzen bis der Heißschmelzkleber, wie abgebildet, an beiden Enden austritt.

FRANÇAIS

Placer le manchon thermorétractable (n°4) et le rétreindre (flamme jaune). Chauffer jusqu'au moment où l'adhésif thermorétractable blanc apparaît aux extrémités.

NEDERLANDS

Wikkel de lijmvoering (item 3) om beide geleiders. Plaats krimpkous 4 en krimp (geel gekleurde vlam). Gesmolten lijm verschijnt aan de uiteinden, zoals op de illustratie.e.

NORSK

Vikle limforingen (del nr. 3) over begge lederne. Posisjoner hylsen (del nr. 4) og krymp med gul flamme inntil det smeltede limet kommer tilsyne i endene.

SVENSKA

Linda limremsan (3) runt båda ledarna. Centrera krympslang (4) och krymp med gul låga tills smält lim syns i båda ändorna.

DANSK

Vik limstrimlen (3) om begge ledere. Anbring krympeslange (4) og krymp (gul flamme) som vist, således at limen kommer til syne i kanterne.

SUOMI

Kiedo liimakerros 3 molempien johtimien ympäri. Keskitä kutisteletku 4 jatkoskohdan yli ja kutista se kaasuliekillä (keltainen liekki) tai kuumailmapuhaltimella. Varmista, että sulanut liima pursuaa reunoista.

ITALIANO

Avvolgere la banda adesiva (voce 3) su entrambi i conduttori. Posizionare il manicotto (voce 4) e termorestringere (fiamma gialla). Riscaldare come illustrato fino a che l'adesivo sciolto apparirà sui bordi.

ESPAÑOL

Enrollar la tira adhesiva (núm. 3) alrededor de ambos conductores. Posicionar el tubo (núm. 4) y retractilar (soplete regulado para que la llama sea amarilla). Aplicar calor según se indica hasta que el adhesivo fundido aparezca por los extremos.

POLSKI

Powłokę klejową (3) nasunąć na jeden z dwóch przewodów zasilających.

Nasunąć koszulkę (4) i zgrzać przy pomocy podgrzewacza (żółty płomień).

Kontynuować podgrzewanie do momentu w którym stopiony klej pojawi się na obydwu końcach.

РУССКИЙ

Обернуть термоусадочный герметик (поз. 3) вокруг обеих токоподводящих жил.

Установить трубку (поз. 4) и усадить (желтым концом пламени). Разогреть как показано до тех пор, пока по концам не появится расплавленный герметик.

ČESKY

Teplem tavitelné lepidlo položte přes každý z obou vodičů.

Nasuňte smršťovací trubici (č. 4) smršťete ji podle obrázku. Tavné lepidlo musí vyhřeznout na obou koncích.

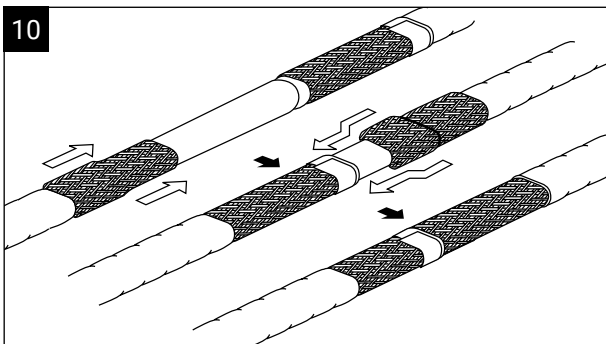
MAGYAR

Az 3-ôs ragasztó csík felcsavarása mindkét vezetűre. A 4-os csű helyrehűzása és zsugorítása (sárga lángot kell használni).

A megűmlűtt ragasztó lépjen ki a csű végeken.

HRVATSKI

Omotati ljeplilo u traci (3) oko oba vodiča. Namjestiti i stegnuti toplokupljajuču cijev (4) ųutim plamenom. Otopljeno ljeplilo pojavljuje se na krajevima.

**ENGLISH**

Pull back braid - fix end with glass cloth tape.
Pull back other braid, overlap and fix again.

DEUTSCH

Schutzgeflecht über die Spleißstelle ziehen und mit Glasseide-Klebeband festlegen.
Kupfergeflecht der anderen Heizbandhälfte ebenfalls über die Spleißstelle ziehen, mit dem anderen Geflecht überlappen und mit Glasseide-Klebeband festlegen.

FRANÇAIS

Ramener la tresse et la fixer avec le ruban adhésif à l'extrémité.
Ramener l'autre tresse, recouvrir la première tresse et fixer à l'extrémité.

NEDERLANDS

Schuif het aardingsvlechtwerk terug, zet het einde vast met glastape.
Schuif het tweede aardingsvlechtwerk terug, overlappend over het eerste. Zet het einde vast met glastape.

NORSK

Trekk skjermen tilbake og tape igjen enden.
Trekk den andre skjermen tilbake, lag en overlapp, og tape igjen enden.

SVENSKA

Dra tillbaka skärmen och tejsa änden.
Dra tillbaka andra skärmen, överlappa och tejsa änden.

DANSK

Træk skærmen tilbage - fastgør med tape.
Træk den anden skærm tilbage, så den overlapper den første skærm, og fastgør med tape.

SUOMI

Vedä suoijapunos takaisin ja teippaa sen pää kuvan osoittamalla tavalla.
Vedä toinen suoijapunos päälle kuvan osoittamalla tavalla ja teippaa sen pää.

ITALIANO

Riposizionare la calza - nastro adesivo.
Tirare indietro l'altra calza e fissarla con il nastro.

ESPAÑOL

Recuperar la malla hacia adelante y encintarla en su extremo.
Recuperar la otra malla, solaparla a la anterior y encintarla en su extremo.

POLSKI

Przeciagnąć z powrotem siatkę ekranującą.
Nasunąć siatkę ekranującą z powrotem na przygotowane uprzednio końcówki, skleić taśmą końce siatki z obu stron.

РУССКИЙ

Вернуть назад оплетку и закрепить ее клейкой лентой. Вернуть назад конец второй оплетки, установить с перехлестом и закрепить конец клейкой лентой.

ČESKY

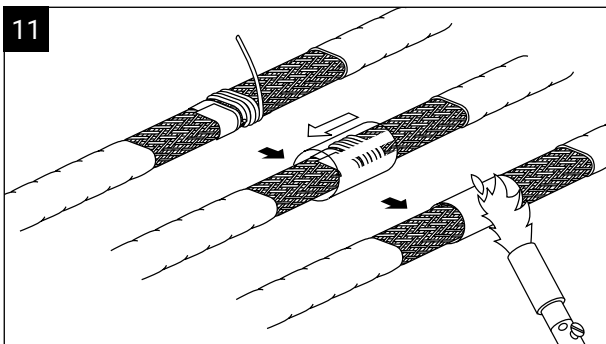
Přes místo spojení převlečte ochranné opředení a upevněte sklotextilní páskou.
Cu opředení druhé poloviny vyhřívací pásky převlečte stejným způsobem přes místo spojení, aby přesahovalo na druhé stínění a upevněte sklotextilní páskou.

MAGYAR

Az árnyékolás visszahúzása és rögzítése.
A másík oldali árnyékolás visszahúzása, érjen rá az elsőre és végének rögzítése.

HRVATSKI

Zaštitni oplet navuči preko presnog spoja i pričvrstiti ga pomoću ljepljive trake otporne na visoku temperaturu. Zaštitni omotač druge grijače trake također navuči preko presnog spoja, te preklopiti sa zaštitnim omotačem prve grijače trake. Pričvrstiti pomoću ljepljive trake otporne na visoku temperaturu.



ENGLISH

Wrap solder (item 5) centrally around braid overlap. Place sleeve (item 6) centrally over solder. Heat (yellow flame) until solder has melted and flowed.

DEUTSCH

Lötdraht (Teil 5) um die Überlappungsstelle des Kupfergeflechtes wickeln. Schrumpfschlauch (Teil 6) mittig über dem Lötdraht positionieren, gleichmäßig mit gelber Flamme erwärmen, bis der Lötdraht geschmolzen ist.

FRANÇAIS

Placer le manchon autosoudeur (n°5) au milieu de recouvrement des 2 tresses.

Mettre en place le manchon thermorétractable (n°6) au milieu par-dessus le manchon autosoudeur. Chauffer (flamme jaune) jusqu'à ce que le métal d'apport ait bien fondu.

NEDERLANDS

Wikkel de soldeerdraad (item 5) gelijkmatig rond de overlap van het aardingsvlechtwerk. Plaats krimpkous (item 6) centraal over de soldeer.

Verwarm deze tot de soldeer gesmolten en gevloeid is.

NORSK

Vikle loddetinnet (del nr. 5) sentrert rundt skjermoverlappen. Sentrer hylse (del nr. 6) over metallet. Krymp med gul flamme inntil metallet er smeltet.

SVENSKA

Linda lödtråd (5) runt skärmöverlappet. Centrera slang (6) över lödtråden. Värm med gul låga tills lödtråden har smält och flutit ut.

DANSK

Vikl loddestråd (5) omkring skærmen, midt på overlappningen. Anbring krympeslangen (6) midt over loddestråden. Varm op (gul flamme), indtil tråden er smeltet og flyder.

SUOMI

Kierrä juotelanka 5 keskeisesti kohtaan, jossa suojapunokset ovat limittäin. Keskitä kutisteletku 6 juotelangan yli. Kuumenna kunnes juotelanka on sulanut.

ITALIANO

Avvolgere il filo di saldatura (voce 5) attorno alla zona di sovrapposizione delle calze. Posizionare il manicotto (voce 6) sul filo di saldatura.

Scaldare (con fiamma gialla) fino a che il filo di saldatura non si scioglie.

ESPAÑOL

Colocar el hilo de soldadura (n.º 5) centrado sobre el recubrimiento de las trenzas y enrollar. Colocar el manguito (n.º 6) centrado sobre el hilo de soldadura. Aplicar calor (llama amarilla) hasta que el hilo de soldadura se derrita y se funda.

POLSKI

Przeciągnąć z powrotem siatkę ekranującą. Nasunąć siatkę ekranującą z powrotem na przygotowane uprzednio końcówki, skleić taśmą końce siatki z obu stron.

РУССКИЙ

Обмотать проволоку припоя (поз. 5) по центру вокруг перехлеста оплетки. Установить термоусадочную трубку (поз. 6) по центру над припоем. Разогреть (желтым концом пламени) до тех пор, пока припой не расплавится и не растечется.

ČESKY

Pájecí drát (č. 5) přeвиňte přes místo přesahu Cu opředení. Do středu přes pájecí drát usadte smršťovací trubici (č. 6). Rovnoměrně zahřejte žlutým plamenem až dojde k roztavení

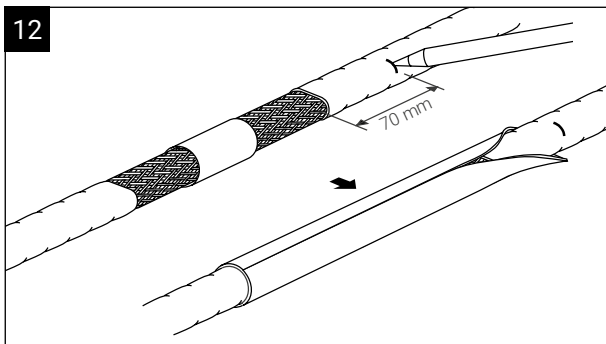
cínu.

MAGYAR

A 5-es forrasztó huzal rácsavarása az árnyékolás átlapolásra. A 6-as csú elhelyezése szimmetrikusan a forrasz fólé. Melegítése sárga lánggal, míg a forrasz anyag meg nem folyik.

HRVATSKI

Omotati žicu za lemljenje (5) oko preklopa zaštitnih opleta. Namjestiti toploskupljajuću cijev (6) tako da žica za lemljenje bude u sredini. Zagrijavati žutim plamenom sve dok se žica za lemljenje ne rastopi.

**ENGLISH**

Mark outer jacket 70 mm from one end of exposed braid.
Position end of adhesive liner (item 7) on mark.
Wrap liner around braid.

DEUTSCH

Auf dem Außenmantel 70 mm vom Ende des freiliegenden Schutzgeflechtes eine Markierung anbringen.
Heißschmelzkleber (Teil 7) bei der Markierungsstelle beginnend über die Spleißstelle legen.

FRANÇAIS

Faire une marque sur le ruban à 70 mm d'une extrémité dénudée de la tresse.
Placer l'extrémité de l'adhésif thermorétractable blanc (n°7) sur la marque et recouvrir la tresse avec.

NEDERLANDS

Zet een merkteken op de buitenmantel op 70 mm vanaf het aardingsvlechtwerk.
Wikkel de lijmstrip (item 7) rond het aardingsvlechtwerk met het beginpunt op de markering.

NORSK

Sett et merke på ytterkappen 70 mm fra skjermen.
Posisjoner enden på limforingen (del nr. 7) på merket. Vikle limforingen rundt skjermen.

SVENSKA

Gör en markering på yttermanteln 70 mm från ena skärmänden.
Placera limremsans ände (7) på markerat ställe. Linda limremsan runt skärmen.

DANSK

Sæt et mærke på det ydre kappemateriale 70mm fra den ene ende af den fritlagte skærm.
Anbring den ene ende af limstrimlen (7) på mærket.
Vikl strimlen omkring skærmen.

SUOMI

Laita merkki lämpökaapeliin 70 mm:n kohdalle.
Aseta liimakerroksen reuna merkin päälle. Kierrä suojaunoksen ympäri.

ITALIANO

Segnare la guaina esterna a 70 mm dall'estremità della calza esposta.
Posizionare l'estremità della banda adesiva (voce 7) sul segno appena fatto.
Avvolgere la banda sulla calza.

ESPAÑOL

Marcar la cubierta a 70 mm del extremo de la malla.
Situar el extremo de la tira adhesiva (núm. 7) sobre la marca.
Enrollar la tira alrededor de la malla.

POLSKI

Zaznaczyć na kablu odcinek 70 mm od końca odsłoniętej siatki ekranującej.
Nasunąć powłokę klejową (7) na siatkę ekranującą wraz z zaznaczonym odcinkiem 70 mm.

РУССКИЙ

Сделать на наружной оболочке отметку на расстоянии 70 мм от одного конца оголенной оплетки. Установить конец термоусадочного белого герметика (поз. 7) на этой отметке и полностью закрыть всю оплетку этим герметиком.

ČESKY

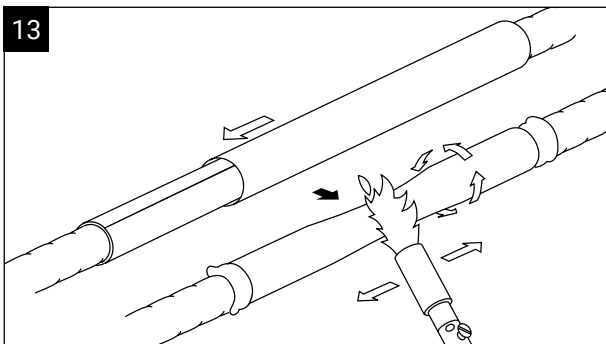
Na vyhřívacím vodiči proveďte označení (70 mm).
Od místa označení položte přes místo spojení tavné lepidlo.

MAGYAR

Jelölés a külső köpenyen (70 mm) - re a megszábástól.
A ragasztó csík helyezése a jelölésre.
Tekerése az árnyékolás köré.

HRVATSKI

Na grijačo traci označiti dužinu od 70 mm.
Ljepilo u traci (7) omotati preko spojnog mjesta počevši od nanesene oznake na grijačoj.



ENGLISH

Position sleeve (item 8) and shrink (yellow flame).
Heat as shown until molten adhesive appears at edges.

DEUTSCH

Schrumpfschlauch (Teil 8) positionieren und von der Mitte ausgehend mit weicher gelber Flamme aufschumpfen. Der Heißschmelzkleber tritt, wie abgebildet, an beiden Enden aus.

FRANÇAIS

Placer le manchon thermorétractable (n°8) et le rétreindre (flamme jaune). Chauffer jusqu'au moment où l'adhésif thermorétractable blanc apparaît aux extrémités.

NEDERLANDS

Plaats krimpous (item 8) en verwarm (gele vlam). Er verschijnt gesmolten lijm aan de uiteinden.

NORSK

Posisjoner slange (del nr. 8) og krymp med gul flamme inntil det smeltede limet kommer tilsyne i endene.

SVENSKA

Centrera krympslang (8) och krymp med gul låga tills smält lim syns i ändorna.

DANSK

Anbring krympeslangen (8) og krymp (gul flamme) som vist, således at limen kommer til syne i kanterne.

SUOMI

Aseta kutisteteletku 8 jatkoksen päälle ja kutista kuvan osoittamalla tavalla kunnes liima pursuaa reunoista.

ITALIANO

Posizionare il manicotto (voce 8) e termorestringere (fiamma gialla). Riscaldare come illustrato fino a che l'adesivo sciolto apparirà sui bordi.

ESPAÑOL

Desplazar el tubo (núm. 8) y retractilar (soplete regulado para que la llama sea amarilla) Aplicar calor según se indica hasta que el adhesivo fundido aparezca por los extremos.

POLSKI

Nasunąć koszulkę (8) i podgrzać (żółtym płomieniem) aż do momentu pojawienia się roztopionej masy klejowej na jej obydwu końcach.

РУССКИЙ

Установить термоусадочную трубку (поз. 8) и усадить желтым концом пламени. Разогреть как показано на рисунке до тех пор, пока расплавленный клей-герметик не начнет вытекать по концам.

ČESKY

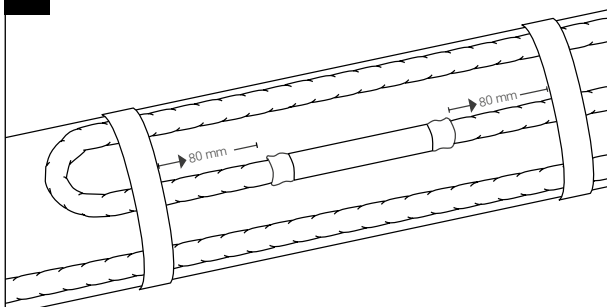
Nasaďte smršťovací trubici (č. 8), smršťete ji podle obrázku. Tavné lepidlo musí vyhřeznout na obou koncích.

MAGYAR

A 8-es csú kôtésre tolása, és zsugorítása (sárga láng). A megômlött ragasztó lépjen ki a csú végeken.

HRVATSKI

Namjestiti toploskupljajuću cijev (8) i, počevši od sredine, zagrijavati žutim plamenom. Otopljeno ljepilo pojavljuje se na krajevima.

**ENGLISH**

When cool fix the splice flat to the pipe with self-adhesive glass cloth tape.

DEUTSCH

Nach Abkühlung kleben Sie die Verbindungsstelle flach auf die Rohrleitung.

FRANÇAIS

Une fois refroidie, fixer la jonction en ligne avec le ruban adhésif à plat sur la tuyauterie.

NEDERLANDS

Bevestig de verbindingskit met glastape tegen de leiding nadat deze is afgekoeld.

NORSK

Når skjøten er avkjølt, festes den flatt til røret med tape.

SVENSKA

När skarven svalnat fixera den platt mot røret med tejp.

DANSK

Når splejsningen er kølet af, lægges den fladt mod røret og fastgøres med tape.

SUOMI

Jatkoksen jäähdettyä teippaa se litteänä putken kylkeen.

ITALIANO

Quando raffredda fissare piattamente la connessione sul tubo.

ESPAÑOL

Una vez enfriado, fijar el kit de enpalme a la tubería con cinta adhesiva.

POLSKI

Po ochłodzeniu złącze należy przymocować do rurociągu przy pomocy taśmy klejącej.

РУССКИЙ

Когда смонтированная соединительная заделка остынет, прикрепить ее горизонтально к трубе при помощи высокотемпературной клейкой ленты.

ČESKY

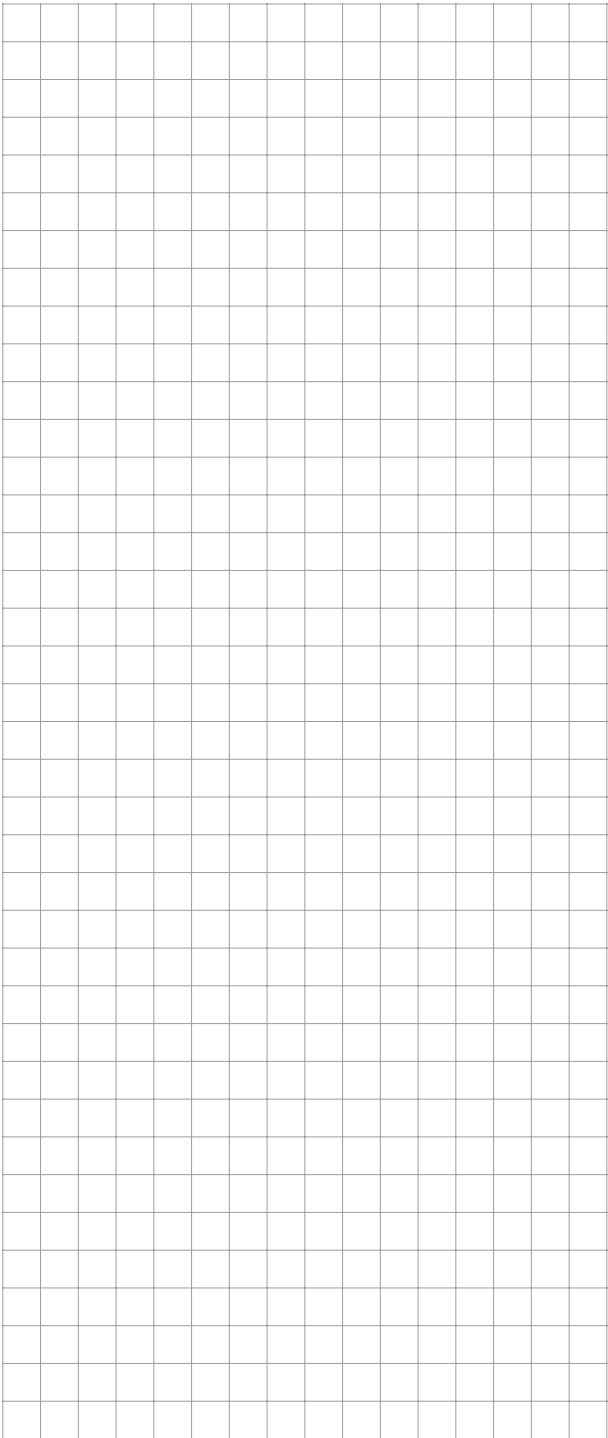
Jakmile spojované místo dostatečně ochladne, provedeme jeho upevnění na potrubí samolepící páskou..

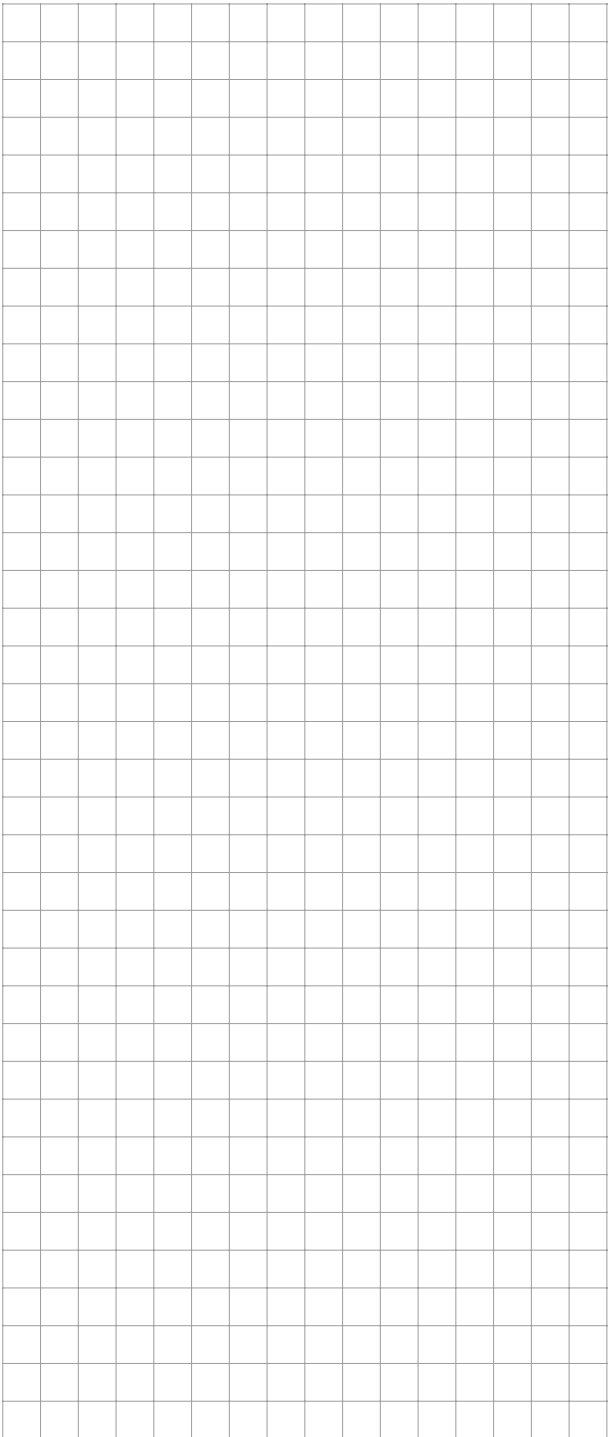
MAGYAR

Amint a kútes lehílt, ragasztós rozgító szalaggal a csővezetékre kell rozgítteni.

HRVATSKI

Nakon hladenja pričvrstite spojnicu na cijev pomoću trake.





België / Belgique

Tel. +32 16 21 35 02
Fax +32 16 21 36 04
salesbelux@nvent.com

Bulgaria

Tel. +359 5686 6886
Fax +359 5686 6886
salesee@nvent.com

Česká Republika

Tel. +420 602 232 969
czechinfo@nvent.com

Denmark

Tel. +45 70 11 04 00
salesdk@nvent.com

Deutschland

Tel. 0800 1818205
Fax 0800 1818204
salesde@nvent.com

España

Tel. +34 911 59 30 60
Fax +34 900 98 32 64
ntm-sales-es@nvent.com

France

Tél. 0800 906045
Fax 0800 906003
salesfr@nvent.com

Hrvatska

Tel. +385 1 605 01 88
Fax +385 1 605 01 88
salesee@nvent.com

Italia

Tel. +39 02 577 61 51
Fax +39 02 577 61 55 28
salesit@nvent.com

Lietuva/Latvija/Eesti

Tel. +370 5 2136633
Fax +370 5 2330084
info.baltic@nvent.com

Magyarország

Tel. +36 1 253 7617
Fax +36 1 253 7618
saleshu@nvent.com

Nederland

Tel. 0800 0224978
Fax 0800 0224993
salesnl@nvent.com

Norge

Tel. +47 66 81 79 90
salesno@nvent.com

Österreich

Tel. 0800 29 74 10
Fax 0800 29 74 09
salesat@nvent.com

Polska

Tel. +48 22 331 29 50
Fax +48 22 331 29 51
salespl@nvent.com

Republic of Kazakhstan

Tel. +7 7122 32 09 68
Fax +7 7122 32 55 54
saleskz@nvent.com

Россия

Тел. +7 495 926 18 85
Факс +97 495 926 18 86
salesru@nvent.com

Serbia and Montenegro

Tel. +381 230 401 770
Fax +381 230 401 770
salesee@nvent.com

Schweiz / Suisse

Tel. +41 (41) 766 30 80
Fax +41 (41) 766 30 81
infoBaar@nvent.com

Suomi

Puh. 0800 11 67 99
salesfi@nvent.com

Sverige

Tel. +46 31 335 58 00
salesse@nvent.com

Türkiye

Tel. +90 560 977 6467
Fax +32 16 21 36 04
ntm-sales-tr@nvent.com

United Kingdom

Tel. 0800 969 013
Fax 0800 968 624
salesthermalUK@nvent.com



nVent.com

©2018 nVent. All nVent marks and logos are owned or licensed by nVent Services GmbH or its affiliates. All other trademarks are the property of their respective owners. nVent reserves the right to change specifications without notice.

Raychem-IM-INSTALL004-S69-ML-1811