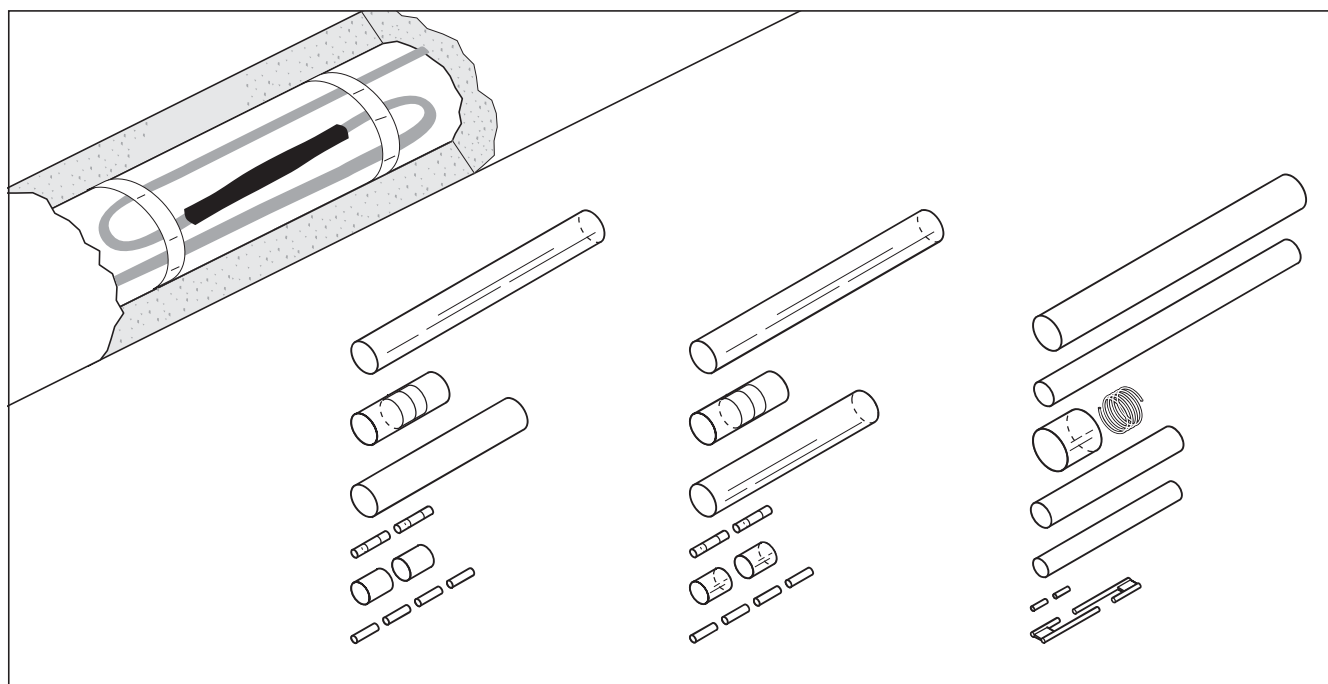


Наборы для сращивания греющих кабелей под теплоизоляцией

Наборы S-19, S-21 и S-69 предназначены для сращивания саморегулируемых греющих кабелей Raychem под теплоизоляцией. Набор S-19 предназначен для сращивания греющих кабелей BTV, S-21 — для кабелей QTVR, а S-69 — для кабелей XTV и KTV.

Все наборы сертифицированы PTB и BASEEFA для применения во взрывоопасных зонах. В наборах применяются простые в монтаже термоусаживаемые трубки с термоплавким клеем, образующие при нагревании полугибкую влагонепроницаемую оболочку.

Электрические соединения жил обеспечиваются соединительными гильзами и припайванием оплетки греющего кабеля. Благодаря малым габаритам смонтированная муфта может крепиться непосредственно на трубе под теплоизоляцией.



	S-19	S-21	S-69
Назначение	Набор для сращивания греющих кабелей BTV под теплоизоляцией	Набор для сращивания греющих кабелей QTVR под теплоизоляцией	Набор для сращивания греющих кабелей KTV и XTV под теплоизоляцией
Комплектация	8 термоусаживаемых трубок с покрытием из термоплавкого клея 2 соединительные гильзы жил греющего кабеля 1 манжета под пайку	8 термоусаживаемых трубок с покрытием из термоплавкого клея 2 соединительные гильзы жил греющего кабеля 1 манжета под пайку	3 термоусаживаемые трубки 2 втулки из термоплавкого герметика 2 изоляционные трубки 2 соединительные гильзы жил греющего кабеля 1 высокотемпературная манжета под пайку

Сертификация



II 2 G/D EEx e II PTB и Baseefa 2001 Ltd.
в соответствии с EN 50 014, 50 019

Сертификат DNV № E-5121; сертифицированы Госгортехнадзором России, Проматомнадзором Беларуси, МЧС Казахстана, Госгортехнадзором Украины

	S-19	S-21	S-69
Технические характеристики			
Максимальная допустимая температура	85°C	135°C	160°C
Макс. рабочий ток	40 А	40 А	40 А
Электрическая прочность диэлектрика	1,3–3,5 МВ/м	2,2 МВ/м	> 6 МВ/м
Объемное удельное сопротивление	10 ¹² Ом см	10 ¹³ Ом см	10 ¹⁰ Ом см
Размеры в смонтированном виде	Длина около 180 мм	Длина около 180 мм	Длина около 300 мм Диаметр около 20 мм
Требования к монтажу			
Температура нагрева термоусаживаемых трубок	125 и 175°C	125 и 175°C	200°C
Припой	120°C	120°C	~ 240°C
Газовая горелка или равноценное устройство	Фен горячего воздуха мощностью не менее 1460 Вт	Фен горячего воздуха мощностью не менее 1460 Вт	Фен горячего воздуха мощностью не менее 1460 Вт
Информация для заказа			
Обозначение изделия	S-19	S-21	S-69
Номер по каталогу и вес	669854-000 (50 г)	358745-000 (50 г)	933309-000 (115 г)