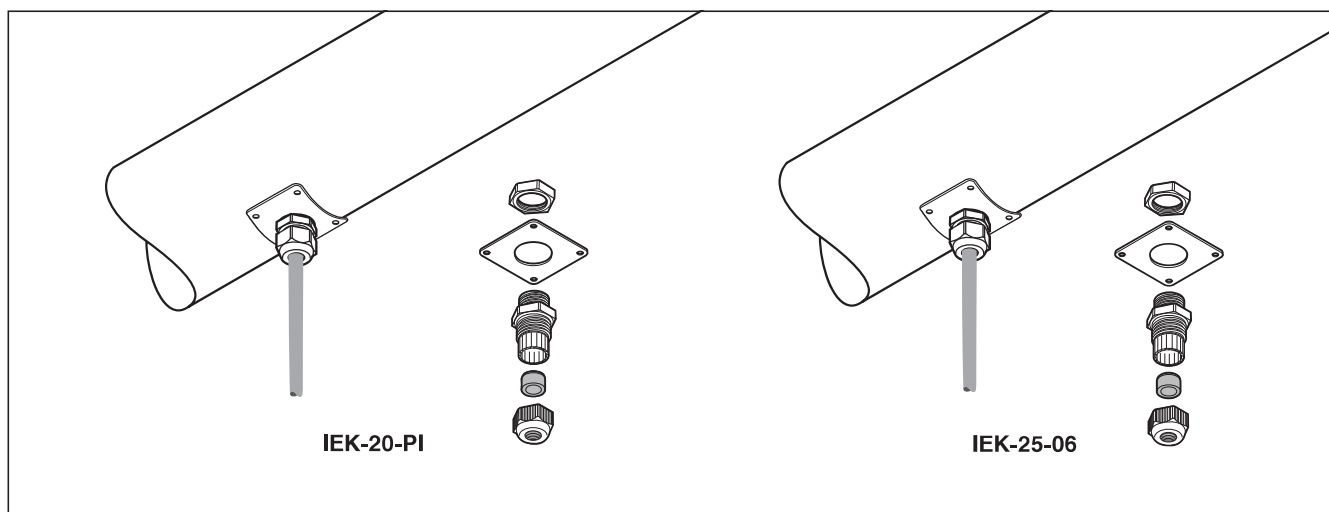


### Набор для уплотнения прохода через теплоизоляцию

Наборы для уплотнения прохода через теплоизоляцию предназначены для защиты кабелей при проходе через кожу теплоизоляции. Наборы серии IEK подходят для различных греющих кабелей и холодных вводов; IEK-20-PI — для греющих кабелей с полимерной изоляцией, IEK-25-06 —

для греющих кабелей IHT и FHT, а также для силовых кабелей. Наборы серии IEK могут использоваться как в нормальных, так и во взрывоопасных зонах. Входящие в комплект сальник и уплотнительная втулка обеспечивают разгрузку напряжений и требуемую

герметизацию для предотвращения проникновения влаги под теплоизоляцию. Оба типа наборов включают пластину и нержавеющей стали, которая привинчивается к теплоизоляции. Наборы для уплотнения прохода через теплоизоляцию могут использоваться для труб, резервуаров, сосудов и т.д.



	IEK-20-PI	IEK-25-06
<b>Назначение</b>	Набор для уплотнения прохода через теплоизоляцию для труб резервуаров и сосудов. Предназначен для использования со всеми типами холодных вводов с полимерной изоляцией и другими кабелями круглого сечения с внешним диаметром 5-13 мм. Набор включает 2 комплекта для уплотнения прохода через теплоизоляцию	Набор для уплотнения прохода через теплоизоляцию для труб, резервуаров и сосудов. Предназначен для использования с греющими кабелями IHT, FHT и FG220. Набор включает 1 комплект для уплотнения прохода через теплоизоляцию
<b>Комплектация</b>	2 крепежные пластины из нерж. стали, 2 пластиковых сальника (M20) с уплотнительной втулкой с круглым отверстием для силового кабеля или холодного ввода 2 контргайки	1 крепежная пластина из нерж. стали, 1 пластиковый сальник (M25) с уплотнительной втулкой с круглым отверстием 1 контргайка
<b>Сертификация</b>	—	Сертифицирован DNV, сертификаты № E-5121 и № E-5122
<b>Технические характеристики</b>		
Макс. допустимая температура для сальника	80°C	110°C
Размеры	Пластина: 60 x 60 мм (22SWG)	Пластина: 60 x 60 мм (22SWG)
<b>Информация для заказа</b>		
Номер по каталогу и вес	1244-000689 (80 г)	566578-000 (60 г)