

Ex Соединительная коробка для модульной системы

Соединительная коробка JBU-100 предназначена для подвода питания к нескольким (до трех) саморегулируемым греющим кабелям BVTV, QTVR, XTV, KTV или VPL. Суммарная длина цепей греющего кабеля, подключаемых к JBU-100 не должна превышать максимальную длину цепи соответствующего типа кабеля (см. технические характеристики греющих кабелей).

Коробка сертифицирована РТВ, Госгортехнадзором РФ, Проматомнадзором Беларуси, МЧС Казахстана и Госгортехнадзором Украины для

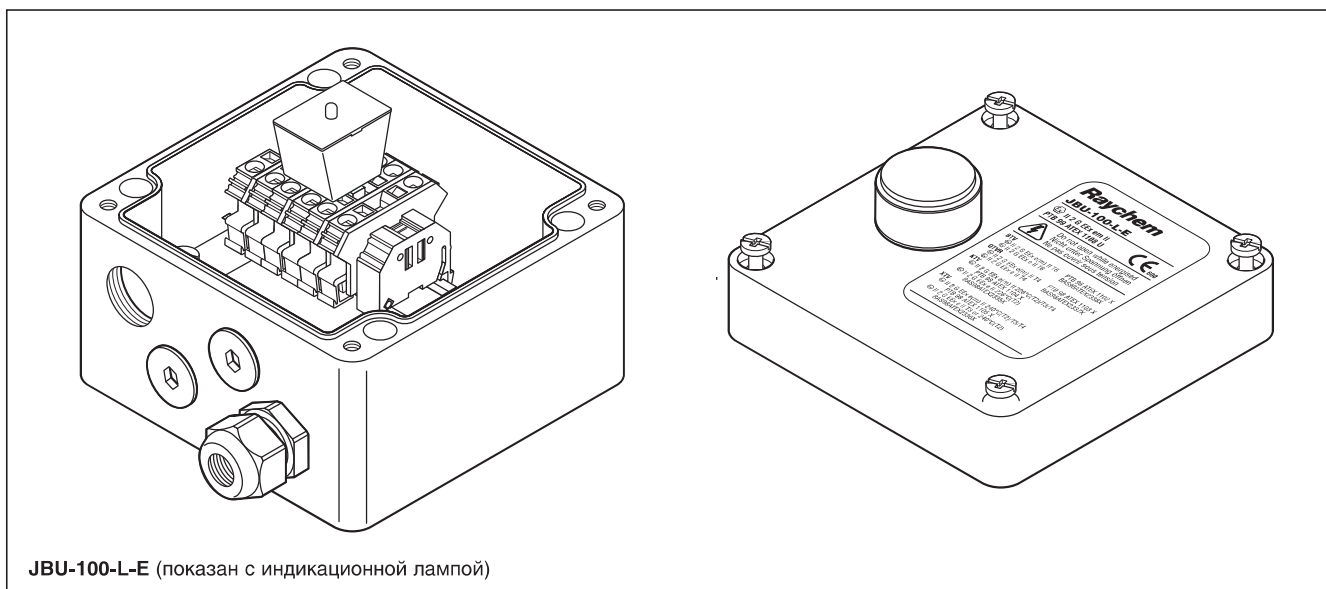
применения во взрывоопасных зонах. Оригинальная конструкция контактных зажимов CAGE CLAMP фирмы WAGO обеспечивает быстроту монтажа и безопасную, надежную и не требующую обслуживания эксплуатацию.

Коробка является одним из компонентов в составе модульной системы для подвода питания к греющему кабелю. Она обеспечивает максимальную степень гибкости, устанавливается на стене или трубопроводе.




Подсоединительные наборы (M25) и наборы для уплотнения прохода через

теплоизоляцию нужно заказывать отдельно.

Коробка выпускается в двух базовых комплектациях, учитывающих местные условия монтажа. В любой комплектации доступна также версия набора с индикационной лампой. В эту версию включены уникальный модуль подсветки с легко вставляющимся в клеммник сверхярким светодиодом и специальная крышка соединительной коробки с линзой. Индикационная лампа показывает наличие питания в коробке.



JBU-100-L-E (показан с индикационной лампой)

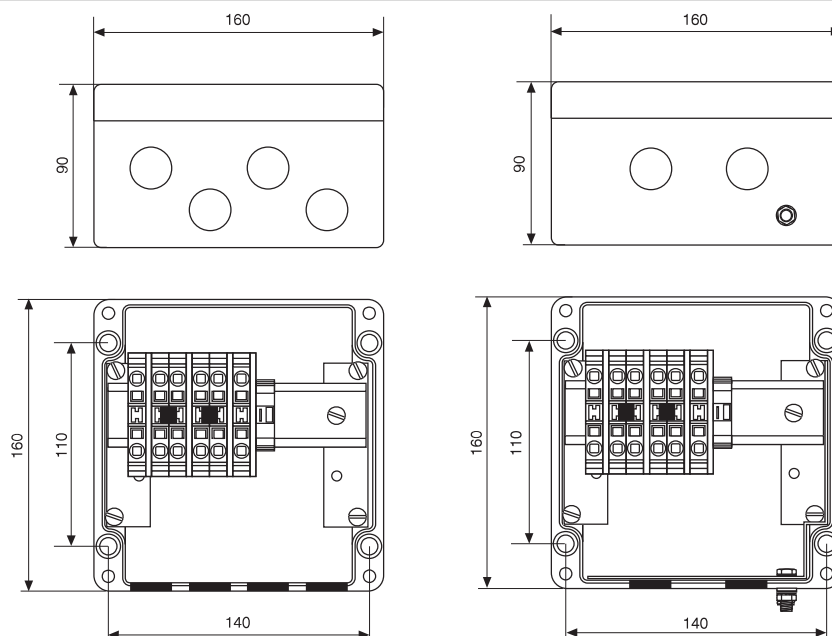
	JBU-100-E JBU-100-L-E	JBU-100-EP JBU-100-L-EP
Описание	Эта коробка предназначена для стран Европы. Она имеет четыре резьбовых ввода M25, заглушки и один пластмассовый сальник для силового кабеля	Эта коробка предназначена для стран Европы. Она имеет четыре резьбовых ввода M25, пластину заземления и внешний зажим заземления. Предназначена для использования с бронированными кабелями и металлическими сальниками
Комплектация	1 соединительная коробка с клеммником 1 сальник M25 для силового кабеля диаметром 8–17 мм 2 заглушки M25 1 светодиодный блок (только в -L версии)	1 соединительная коробка с клеммником, пластиной заземления и зажимом заземления 2 заглушки M25 1 светодиодный блок (только в -L версии)
Сертификация	<p> II 2 G/D EEx e II IP 66 II 2 G/D EEx em II IP66 РТВ 99 АTEX 1108 U</p> <p> Ex e II T* Ex em II T* (-L версия)</p> <p>Сертифицированы DNV (сертификаты № E-5121 и № E-5122), Госгортехнадзором РФ, Проматомнадзором Беларуси, МЧС Казахстана, Госгортехнадзором Украины</p>	<p> II 2 G/D EEx e II IP 66 II 2 G/D EEx em II IP66 РТВ 99 АTEX 1108 U</p> <p> Ex e II T* Ex em II T* (-L версия)</p> <p>Сертифицированы DNV (сертификаты № E-5121 и № E-5122), Госгортехнадзором РФ, Проматомнадзором Беларуси, МЧС Казахстана, Госгортехнадзором Украины</p>

* Класс температуры определяется греющим кабелем или проектной документацией.

**JBU-100-E
JBU-100-L-E**

**JBU-100-EP
JBU-100-L-EP**

Номинальные размеры



Технические характеристики

Степень защиты	IP66	IP66
Вводы	4 x M25	4 x M25
Диапазон температур окружающей среды	-50...+40°C (JBU-100-E) -40...+40°C (JBU-100-L-E)	-50...+40°C (JBU-100-EP) -40...+40°C (JBU-100-L-EP)
Клеммы	WAGO, серия 284 (EEХ е) 2 фазы, 2 нейтрали, 2 заземления	WAGO, серия 284 (EEХ е) 2 фазы, 2 нейтрали, 2 заземления
Макс. сечение проводника	10 мм ² , (многопров. или однопров.)	10 мм ² , (многопров. или однопров.)
Макс. рабочее напряжение	550 В перем. тока	550 В перем. тока
Макс. рабочий ток	40 А	40 А

Применяемые материалы

Корпус, крышка	Стеклонаполненные конструкционные пластики (поилкарбонат) черного цвета	Стеклонаполненные конструкционные пластики (поилкарбонат) черного цвета
Винты крышки	Нерж. сталь	Нерж. сталь
Прокладка крышки	Силоксановый каучук	Силоксановый каучук
Пластина заземления	—	Сталь оцинкованная, желтого цвета

Дополнительный светодиодный блок

Цвет светодиода	Зеленый	Зеленый
Напряжение питания	100–254 В перем. тока	100–254 В перем. тока
Потребляемая мощность	Менее 1 Вт	Менее 1 Вт

Комплектуемые изделия

Подсоединительные наборы	C25-100, C25-21	C25-100, C25-21
Наборы для уплотнения прохода через теплоизоляцию	IEK-25-04 и IEK-25-PIPE	IEK-25-04 и IEK-25-PIPE
Сальник силового кабеля	GL-36-M25 (включен в набор)	GL-38-M25-METAL (не входит в набор)
Опорный кронштейн соединительной коробки (заказывается отдельно)	SB100, SB-101	SB100, SB-101

Информация для заказа

Соединительная коробка

Обозначение изделия	JBU-100-E	JBU-100-EP
Номер по каталогу и вес	051976-000 (1,7 кг)	243948-000 (1,8 кг)

Соединительная коробка с сигнальной лампой

Обозначение изделия	JBU-100-L-E	JBU-100-L-EP
Номер по каталогу и вес	069262-000 (2,1 кг)	113974-000 (2,2 кг)