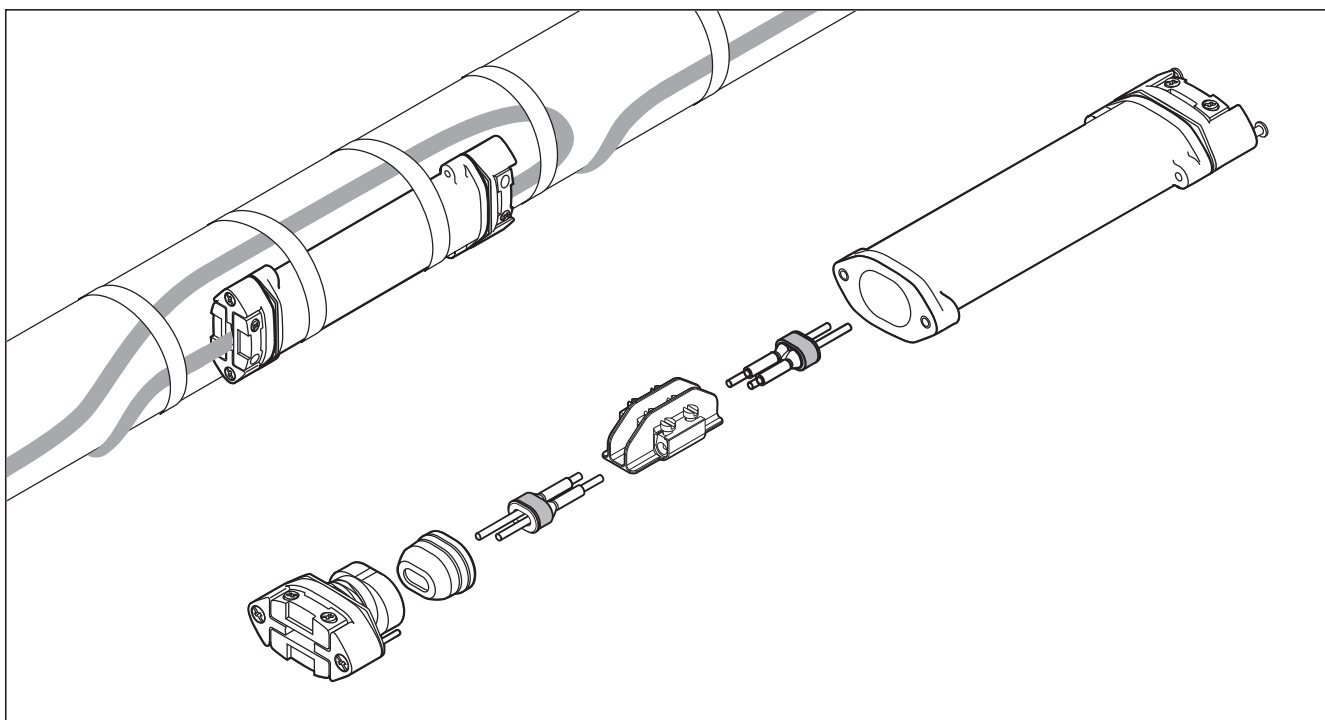


Компактная муфта для сращивания греющих кабелей

Набор S-150 — компактная муфта для сращивания греющих кабелей. Этот универсальный набор предназначен для использования со всеми типами греющих кабелей Raychem BTV, QTVR, XTV, KTV. Может применяться в интервале температур от -50°C до $+215^{\circ}\text{C}$; сертифицирован для применения во взрывоопасных зонах. Уникальная конструкция S-150 удовлетворяет растущим промышленным требованиям.

Благодаря компактному профилю, может монтироваться непосредственно на трубопроводах или других поверхностях. Усиленные пружинами уплотнения защищают корпус муфты от проникновения влаги. Концы греющего кабеля дополнительно защищаются изолирующими манжетами с неотверждаемым герметиком (без содержания силикона). Прочная конструкция этой муфты выдерживает механические

воздействия, а также воздействие агрессивных химических сред. Соединение жил выполняется с помощью клемм с винтовым креплением. Набор можно использовать повторно. Муфта монтируется под теплоизоляцией и не требует нагрева при монтаже, что делает техническое обслуживание и ремонт быстрым и легким. Каждый набор включает в себя все необходимые для монтажа материалы и комплектующие.




S-150

Описание Муфта для сращивания саморегулируемых греющих кабелей типов BTV, QTVR, XTV, KTV. Не требует нагрева при монтаже

Комплектация
 1 корпус муфты
 2 уплотнительных сальника
 2 изолирующих манжеты
 1 распорка с зажимными контактами
 1 маркировочная наклейка

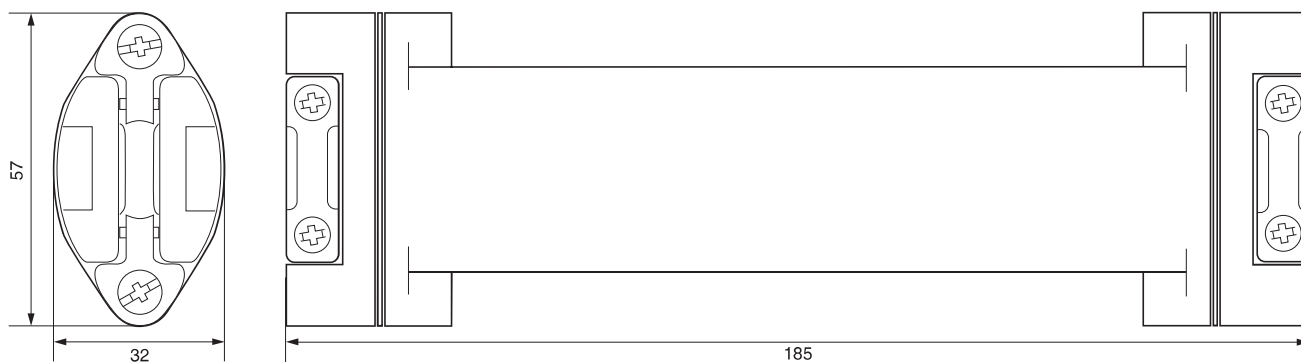
Сертификация
 Взрывоопасные зоны

	Класс I, подразд. 2, группы A, B, C, D
	Класс II, подразд. 2, группы F, G
	Класс III
	Класс I, подразд. 2, AEx e II T*
	Ex e II T*

 II 2 G/D EEx e II IP 66
 PTB 98 ATEX 1121 U

Сертификаты DNV № E-5121 и E-5122, Госгортехнадзора России, Проматомнадзора Беларуси, МЧС Казахстана, Госгортехнадзора Украины
 * Класс температуры определяется греющим кабелем или проектной документацией

Номинальные размеры



Технические характеристики

Применимые греющие кабели	BTV-CR, BTV-CT, QTVR-CT, XTV-CT, KTV-CT
Степень защиты	IP66
Мин. температура монтажа	-50°C
Макс. температура трубы	См. технические характеристики греющего кабеля
Метод электрического соединения	Клеммы с винтовым креплением
Макс. рабочее напряжение	277 В перем. тока для FM, CSA 254 В для PTB
Макс. рабочий ток	40 А в цепи обогрева для PTB

Применяемые материалы

Корпус, крышки, зажимы и распорки	Конструкционные полимеры черного цвета
Уплотнительные сальники	Силоксановый каучук
Винты, усиливающие пружины	Нержавеющая сталь

Информация для заказа

Обозначение изделия	S-150
Номер по каталогу и вес	497537-000 (0,4 кг)