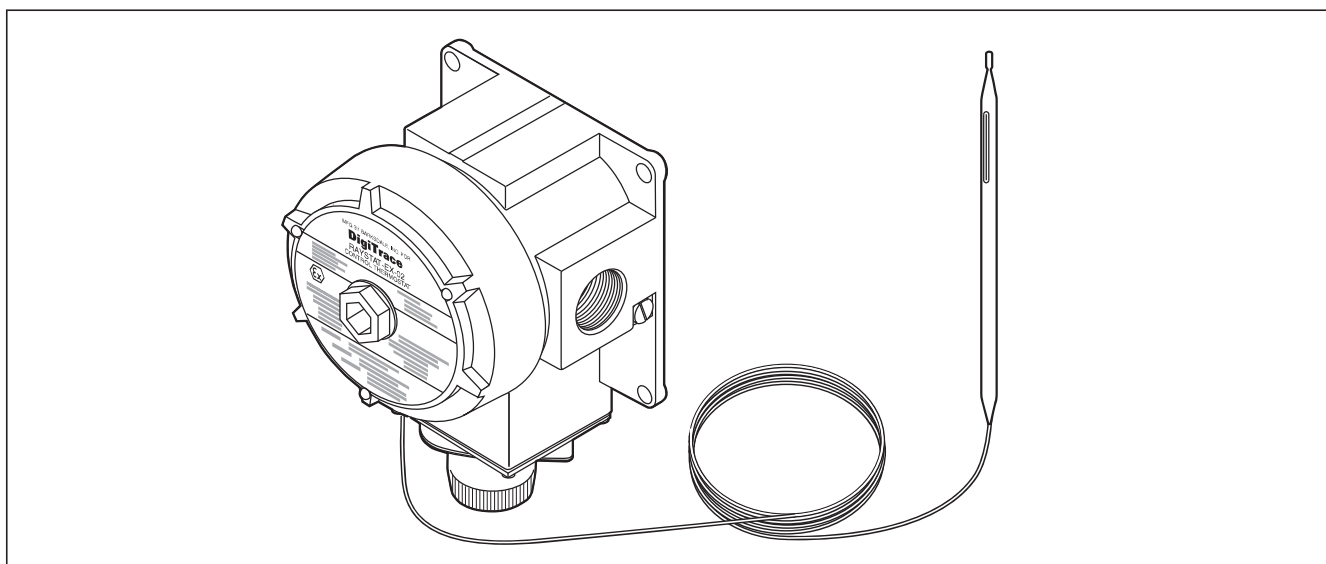


Ex Механический термостат для регулирования обогрева по температуре обогреваемой поверхности

Термостат RAYSTAT-EX-02 предназначен для регулирования электрообогрева с использованием всех греющих кабелей Raychem BTV, QTVR, KTV и XTV по температуре обогреваемой поверхности во взрывоопасных зонах. Установка интервала рабочих температур (от -4 до $+163^{\circ}\text{C}$) производится вне взрывозащищенного корпуса с помощью вращающейся ручки со шкалой, защищенной прикрепленной болтами крышкой с уплотнением. Коммутируемый ток термостата —

22 А, однако предельный длительный ток для данного термостата составляет 32 А, что позволяет применять его с саморегулируемым греющим кабелем большей длины. Термостат оснащен однополюсным переключателем на 2 направления с сухими контактами. Для ввода кабеля предусмотрено одно резьбовое отверстие $3/4''$ с нормальной трубной резьбой; для уплотнения ввода Raychem производит кабельные сальники для небронированных и бронированных силовых

кабелей. Заполненный жидкостью термобаллон и трехметровая капиллярная трубка из нержавеющей стали позволяют устанавливать термостат на удалении от датчика. Термобаллон выдерживает температуры от -50°C до $+215^{\circ}\text{C}$. Благодаря применению литого алюминиевого корпуса и фитингов из нержавеющей стали термостат имеет небольшую массу и его можно устанавливать на трубы с помощью опорных кронштейнов Raychem или крепится к плоской поверхности.



Термостат

Область применения Взрывоопасные, класс 1, класс 2 (газ), класс 21, класс 22 (пыль)
Нормальные

Сертификация

Ex II 2 G/D EExd II C IP65, T80°
LCIE 02 ATEX 6026

Сертификаты Госгортехнадзора России, Проматомнадзора Беларуси, МЧС Казахстана, Госгортехнадзора Украины

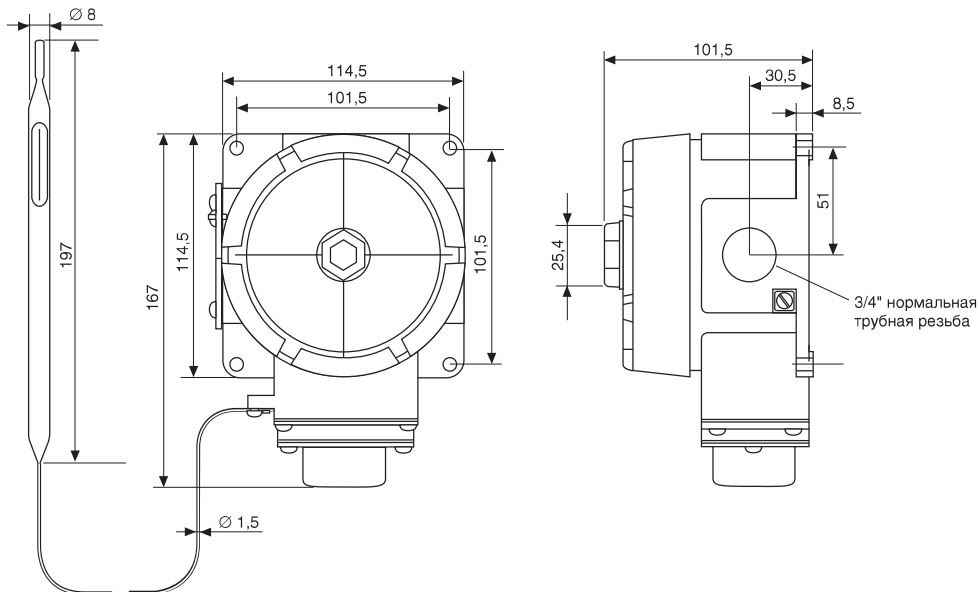
Корпус

Корпус и крышка	Лакированная, из литого алюминия, с фитингами из нержавеющей стали и внутренним уплотнением крышки из нитрильного каучука
Класс защиты	Не ниже IP65 при установке с кабельными сальниками Raychem GL-33 или GL-34
Крепление крышки	Завинчивающаяся крышка, фиксируется запорным 2 мм винтом под ключ
Ввод	$1 \times 3/4''$ (с нормальной трубной резьбой)
Допустимая температур окр. среды	$-40 \dots +60^{\circ}\text{C}$

Измерение температуры

Тип	Заполненный жидкостью термобаллон и капиллярная трубка
Размеры	Капиллярная трубка длиной 3 м, термобаллон 197 x 8 мм
Материал	Нержавеющая сталь (тип 55316)
Допустимая температура	$-50 \dots +215^{\circ}\text{C}$
Минимальный радиус изгиба	15 мм для капиллярной трубки, ТЕРМОБАЛЛОН НЕ ИЗГИБАТЬ

Размеры



Переключатель

Тип	Однополюсный на два положения с сухими контактами
Номинальные параметры	22 А, 250 В переменного тока, на 100 000 циклов переключения, предельный длительный ток 32 А

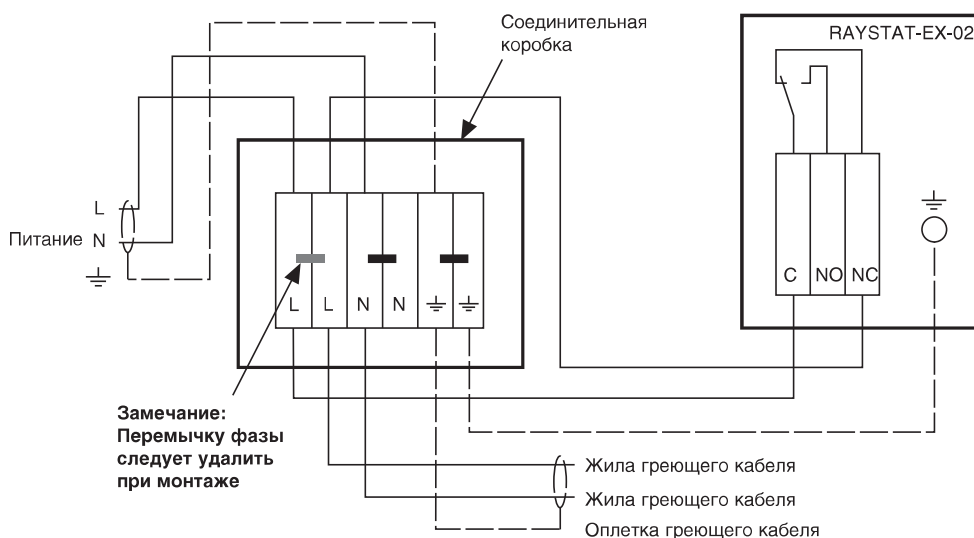
Уставки

Интервал	-4...+163°C
Повторяемость	±1,7°K
Гистерезис	5°K
Точность	±4,5°C при температуре окружающей среды 21°C и снижающейся температуре датчика 50°C
Способ изменения уставок	С помощью вращающейся ручки со шкалой

Клеммы для подключения

Подвод питания	3 клеммы для проводников сечением от 1 до 4 мм ²
Внутреннее заземление	Один болт для проводников сечением от 1 до 4 мм ²
Внешнее заземление	Один болт и зажим для проводников сечением от 1 до 4 мм ²

Схема подключения и система управления термостатом



Максимальная рекомендуемая длина цепи греющего кабеля (напряжение питания 230 В)

Максимальная рекомендуемая длина цепи обогрева греющего кабеля ограничивается номинальным током электрической защиты (см. Руководство по проектированию) или коммутационной способностью термостата RAYSTAT-EX-02.

Для цепей и электрической защиты с номинальным током до 20 А следует принимать максимальную рекомендуемую длину греющего кабеля, указанную в технических характеристиках греющего кабеля.

Для цепей и электрической защиты с номинальным током от 20 до 32 А следует принимать меньшую из величин, приведенной в технических характеристиках греющего кабеля и величины, указанной для температуры включения в нижеприведенной таблице.

Для цепей и электрической защиты с номинальным током свыше 32 А термостат RAYSTAT-EX-02 НЕЛЬЗЯ коммутировать на прямое включение (только через контактор).

Максимальная рекомендуемая длина цепи греющего кабеля $L_{\text{макс}}$ (м) для различных марок греющего кабеля

	3BTV2 -CT/-CR	5BTV2 -CT/-CR	8BTV2 -CT/-CR	10BTV2 -CT/-CR	10QTVR2 -CT	15QTVR2 -CT	20QTVR2 -CT	4XTV2 -CT-T3	8XTV2 -CT-T3	12XTV2 -CT-T3	15XTV2 -CT-T3	20XTV2 -CT-T2	5KTV2 -CT	8KTV2 -CT	15KTV2 -CT	20KTV2 -CT
5	200	165	120	105	110	85	65	230	145	105	85	65	200	145	90	65
10	200	165	120	105	110	90	65	235	150	110	85	65	205	145	90	65
15	200	165	120	105	115	90	70	245	155	110	85	65	210	150	95	65
20	200	165	120	105	115	95	75	250	160	115	90	65	215	155	95	70
25	200	165	120	105	115	95	75	250	165	120	90	70	220	160	100	70
30	200	165	120	105	115	95	80	250	170	125	95	70	225	160	100	70
35	200	165	120	105	115	95	85	250	180	130	95	75	225	165	105	75
40	200	165	120	105	115	95	90	250	180	135	100	75	225	170	105	75
45	200	165	120	105	115	95	95	250	180	140	100	75	225	175	110	80
50	200	165	120	105	115	95	105	250	180	145	105	80	225	180	115	80
55	200	165	120	105	115	95	110	250	180	145	110	80	225	180	115	85
60	200	165	120	105	115	95	110	250	180	145	110	85	225	180	120	85
65	200	165	120	105	115	95	110	250	180	145	115	85	225	180	125	90
70	—	—	—	—	115	95	110	250	180	145	120	90	225	180	130	95
75	—	—	—	—	115	95	110	250	180	145	120	90	225	180	130	95
80	—	—	—	—	115	95	110	250	180	145	125	95	225	180	130	100
85	—	—	—	—	115	95	110	250	180	145	130	100	225	180	130	105
90	—	—	—	—	115	95	110	250	180	145	130	100	225	180	130	110
95	—	—	—	—	115	95	110	250	180	145	130	105	225	180	130	110
100–110	—	—	—	—	115	95	110	250	180	145	130	110	225	180	130	110
115–120	—	—	—	—	—	—	—	250	180	145	130	110	225	180	130	110
125–150	—	—	—	—	—	—	—	—	—	—	—	—	225	180	130	110

Способ монтажа

Монтируется на трубу с помощью опорного кронштейна Raychem SB-100, SB-101, SB-110, SB-111 или на плоскую поверхность с помощью 4 крепежных отверстий (M6) с расстоянием между центрами 101,5 x 101,5 мм

Информация для заказа

Обозначение изделия	RAYSTAT-EX-02
Номер по каталогу и вес	404385-000 (1770 г)

Комплекующие изделия (заказываются отдельно)

Обозначение изделия	GL-33 (сальник для бронированного силового кабеля)
Номер по каталогу	493217-000
Обозначение изделия	GL-34 (сальник для обычного (небронированного) силового кабеля)
Номер по каталогу	931945-000