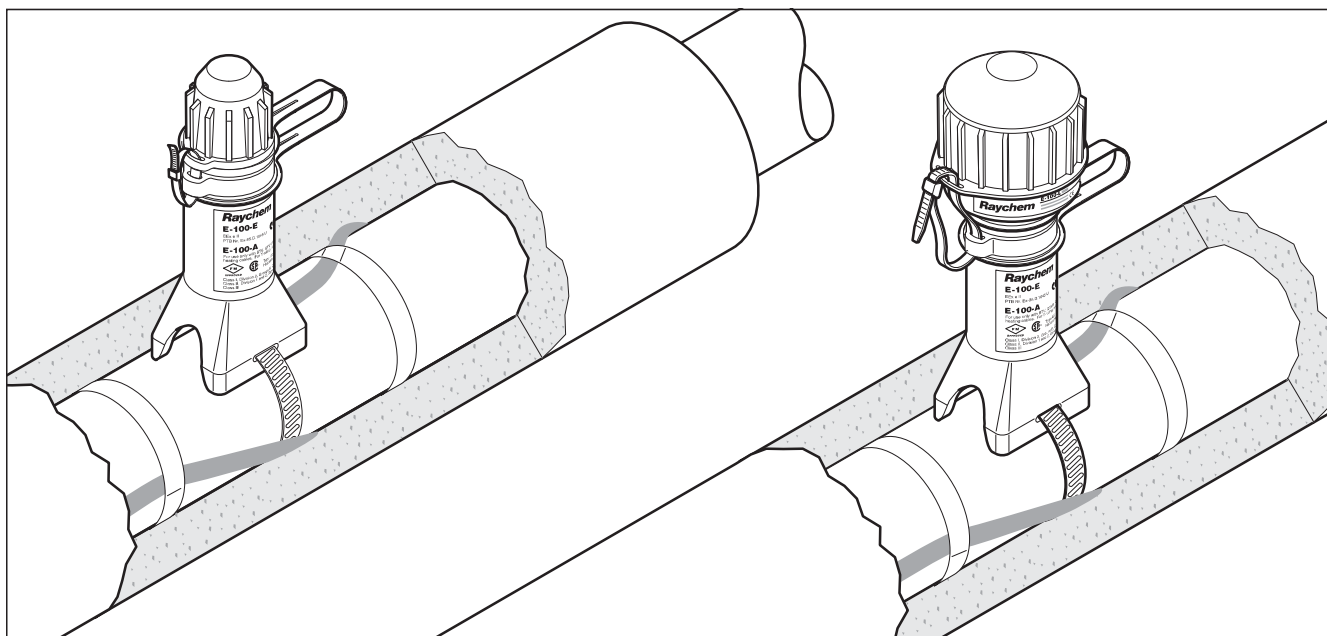


Ex Концевая заделка/ Концевая заделка с индикационной лампой

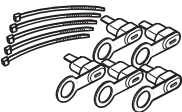
Наборы E-100-E и E-100-L-E — обеспечивающие доступ к концам заделанного кабеля повторно используемые наборы для концевой заделки греющих кабелей. Набор E-100-L-E оснащен индикационной лампой, показывающей наличие питания. Оба набора могут использоваться со всеми промышленными греющими кабелями BTV, QTVR, XTV, KTV и VPL и сертифицированы для применения во взрывоопасных зонах. Они имеют очень высокую прочность, поскольку изготовлены в виде формованного

корпуса с толщиной стенки 4 мм. Греющий кабель надежно фиксируется с помощью цельного узла разгрузки напряжений. Предусмотрено двойное уплотнение кабеля. Первым уплотнением создается сухой отсек для греющего кабеля, затем поверх конца греющего кабеля внутри отсека помещают колпачок, заполненный герметиком. Концевая заделка устанавливается на трубе и выступает через защитный кожух теплоизоляции. В колпачке заделки E-100-L-E

смонтированы яркие светодиоды зеленого цвета, имеющие длительный срок службы и видимые практически под любым углом. Прочные электронные компоненты для промышленного применения надежно герметизированы, чтобы исключить попадание влаги. Колпачок со светодиодом для E-100-L-E можно заказать отдельно и установить на ранее смонтированные концевые заделки E-100-E. Для концевых заделок E-100-E можно отдельно заказать дополнительные колпачки, заполненные герметиком.



	E-100-E	E-100-L-E
Комплектация	1 концевая заделка 1 хомут 1 увлажняющая салфетка	1 концевая заделка со светодиодом 1 хомут 1 увлажняющая салфетка 2 запасных гильзы 2 гильзы для кабелей VPL
Места установки	Классификация зон Взрывоопасные зоны (класс 1 или 2) Нормальные Помещения или открытые площадки	
Сертификация	Ex II 2 G/D EEx e II IP 66 PTB № 98 ATEX 1101 U Ex e II T*	Ex II 2 G/D EEx em II IP 66 PTB № 98 ATEX 1101 U Ex em II T*
* Класс температуры определяется греющим кабелем или проектной документацией Сертифицированы Госгортехнадзором России, Проматомнадзором Беларуси, МЧС Казахстана, Госгортехнадзором Украины		

	E-100-E	E-100-L-E
Технические характеристики		
Макс. допустимая темп.трубы	См. технические характеристики греющего кабеля	
Макс. напряжение питания	254 В переменного тока	254 В переменного тока
Допустимая температура окружающей среды	-50...+40°C	-50...+40°C
Мин. температура монтажа	-50°C	-50°C
Общая высота	Примерно 171 мм	Примерно 197 мм
Наружный диаметр	Примерно 46 мм Для теплоизоляции толщиной до 100 мм	Примерно 66 мм Для теплоизоляции толщиной до 100 мм
Степень защиты	IP65	IP65
Ударопрочность	Соответствует EN 50 014, более 7 Дж	Соответствует EN 50 014, более 7 Дж
Стойкость к УФ-излучению	Не происходит деструкции после воздействия в течение свыше 1000 часов	Не происходит деструкции после воздействия в течение свыше 1000 часов
Стойкость к действию растворителей	Высокая	Высокая
Разгрузка механических напряжений	> 250 Н	> 250 Н
Источник света		
Тип	Светодиоды зеленого цвета	
Номинальное напряжение	208-230 В перем. тока, 50/60 Гц	
Потребление электроэнергии	< 2 Вт	
Защита и устойчивость к электромагнитным излучениям	Соответствует EN 50 082-2:1995 EN 50 081-1:1991	
Вибростойкость	Соответствует МЭК 60068-2-6, 10-150 Гц, 20 м/с ²	
Ударостойкость	Соответствует МЭК 60068-2-7, 50 г, 11 мс	
Монтаж		
Требуемый инструмент	Нож для резки кабеля, кусачки, отвертка	Нож для резки кабеля, кусачки, отвертка, обжимной инструмент, острогубцы
Информация для заказа		
Обозначение изделия	E-100-E	E-100-L2-E
Номер по каталогу и вес	101255-000 (220 г)	726985-000 (630 г)
	Требуется один хомут для крепления к трубе (в набор не включен)	Требуется один хомут для крепления к трубе (в набор не включен)
Комплекующие изделия		
Адаптер для труб малого диаметра		
Применение	JBS-SPA необходим для труб диаметром менее 1" (DN 25) ≤ E90515-000	
Комплектация	Пакет с 5 адаптерами	
Набор колпачков для E-100-E (запасные части)		
		
Обозначение изделия	E-100-BOOT-5-PACK	
Номер по каталогу и вес	281053-000 (140 г)	
Комплектация	5 колпачков, заполненных герметиком и 5 хомутиков	