

СИСТЕМЫ ОБОГРЕВА



DEVI

Основана в 1942 году в Дании (г. Копенгаген).

С 2003 г. является частью концерна Данфосс.

Основной продукт компании – кабельная обогревательная система **DEVIheat™**, состоящая из нагревательных кабелей **DEViflex™**, тонких нагревательных матов **DEVImat™**, регуляторов **DEVireg™** различного назначения и необходимых крепежных элементов.

Заводы компании, на которых выпускается весь спектр кабельной обогревательной системы **DEVIheat™**, расположены в Дании – г. Вайле, в Польше – г. Гродзиск-Мазовецкий, во Франции – г. Сен-Мало.

Компания имеет 29 Представительств по всему миру. Поставки продукции **DEVI** осуществляются в 66 стран.

С начала 2000 года **DEVI** развивает концепцию “ИНТЕЛЛЕКТУАЛЬНОЕ ОТОПЛЕНИЕ”.

В России **DEVI** с 1994 года.

В России все оборудование сертифицировано в соответствии с требованиями ТР ТС, СНиП, СП и Пожарной безопасности.

Danfoss A/S, Denmark

DK 7100, Vejle

Ulvehavevej, 61

+45 76 42 47 00

www.devi.com



Автоматическая линия по производству нагревательных матов



Завод в г. Вайле, Дания.



Завод в г. Гродзиске-Мазовецком, Польша.

ОГЛАВЛЕНИЕ

Кабели

Нагревательный кабель двухжильный DEViflex™ 10T	4
Нагревательный кабель двухжильный DEViflex™ 18T	5
Нагревательный кабель для наружного применения двухжильный DEVIsafe™ 20T	6
Нагревательный кабель одножильный DEVibasic™ 10S (DSIG-10)	7
Нагревательный кабель одножильный DEVibasic™ 20S (DSIG-20)	8
Нагревательный кабель для установок на кровле двухжильный DEVIsnow™ (DTCE)	9
Нагревательный кабель для установок на кровле двухжильный DEVIsnow™ 30T (DTCE-30)	11
Нагревательный кабель для установки в трубу двухжильный DEVlaqua™ 9T (DTIV-9)	12
Саморегулируемый кабель DEVlpipeheat™ w/plug (DPH-10) для защиты труб	13
Саморегулируемые нагревательные кабели	14

Маты

Нагревательный мат одножильный DEVlheat™ 150S (DSVF-150)	15
Нагревательный мат двухжильный с тефлоновой изоляцией DEVlcomfort™ 150T (DTIR-150)	16
Нагревательный мат двухжильный с тефлоновой изоляцией DEVlmat™ 150T (DTIF-150)	17
Нагревательный мат двухжильный с тефлоновой изоляцией DEVlmat™ 200T (DTIF-200)	18

Регуляторы

Терморегулятор DEVlreg™ Smart	19
Терморегулятор DEVlreg™ Touch	20
Терморегуляторы DEVlreg™ 130 / 132	21
Терморегуляторы DEVlreg™ 528 / 530 / 531 / 532	22
Терморегулятор Danfoss ECtemp™ Next Plus	23
Регулятор мощности DEVlreg™ 527	24
Терморегулятор DEVlreg™ 610	25
Терморегуляторы DEVlreg™ 330	26
Терморегулятор DEVlreg™ 316	27
Терморегулятор для систем снеготаяния DEVlreg™ 850	28
Контроллер для кровли DS-8C с датчиками влажности и температуры	29

Дополнительное оборудование

Нагревательные маты и терморегуляторы для «сухой» установки под паркет, ламинат или ковровое покрытие DEVldry™ 100	30
Монтажные пластины с теплоизолятором DEVlcell™ для «сухой» установки нагревательного кабеля	31
Дополнительное оборудование для терморегуляторов DEVlreg™	32
Монтажные принадлежности и дополнительное оборудование для нагревательных кабелей	33-35

Полотенцесушители

Электрические полотенцесушители DEVlrail™	36
--	----

Общие рекомендации по установке кабельных систем	37
---	----

Нагревательный кабель двухжильный DEVIflex™ 10T

DEVIflex™ 10T

Решаемые задачи: «тёплый пол», защита трубопроводов от замерзания, а также защита от промерзания грунта под холодильными камерами и искусственными катками.

«Тёплый пол»: применяется для тонких бетонных и ремонтируемых полов, в деревянных полах на лагах и при «сухой» установке на монтажных пластинах DEVIcell™.

Поставляется с холодным соединительным проводом с герметичными переходной и концевой муфтами.

Технические характеристики:

• тип кабеля	двухжильный экранированный
• рабочее напряжение	~ 220...240 В
• удельная мощность	10 Вт/м при 230 В ~
• диаметр внеш. оболочки	6,9 мм
• минимальный радиус изгиба	5 см
• холодный проводник, питающий нагревательный кабель	2,3 м DTCL 3x1,5 мм ² (2...160)м; 3x2,5 мм ² (180...210)м
• экран	100%-ное покрытие; алюминиевая фольга с дренажной лужёной медной жилой 0,5 мм ²
• изоляция нагревательных жил	сшитый полиэтилен PEX
• наружная изоляция	поливинилхлорид 105°C PVC, огнеупорный, красный
• максимальная температура	75°C/90°C во вкл./выкл. состоянии
• допуски на сопротивление	-5% ... +10%
• допуски на длину	-2% -10 см ... +2% +10 см
• сертифицирован	TP TC, IEC 800, DEMKO, SEMKO, CE, EAC



20
ЛЕТ
ГАРАНТИИ

Ассортимент DEVIflex™ 10T

Код товара	Длина, м	Мощность при 230 В, Вт	Сопротивление, Ом	
140F1215	2	20	2646,0	ПОД ЗАКАЗ
140F1216	4	40	1324,0	ПОД ЗАКАЗ
140F1217	6	60	882,0	ПОД ЗАКАЗ
140F1218	8	80	660,8	ПОД ЗАКАЗ
140F1219	10	100	529,0	
140F1407	15	135	403,5	
140F1220	20	205	260,0	
140F1408	25	240	219,5	
140F1221	30	290	183,0	
140F1409	35	350	145,0	
140F1222	40	390	136,0	
140F1223	50	505	105,0	
140F1224	60	600	88,2	
140F1225	70	695	76,3	
140F1226	80	790	66,9	
140F1227	90	920	57,4	
140F1228	100	990	53,4	
140F1229	120	1220	43,4	
140F1230	140	1410	37,5	ПОД ЗАКАЗ
140F1231	160	1575	33,6	ПОД ЗАКАЗ
140F1232	180	1760	30,1	ПОД ЗАКАЗ
140F1233	200	1990	26,6	ПОД ЗАКАЗ
140F1234	210	2050	25,8	ПОД ЗАКАЗ

Нагревательный кабель двухжильный DEViflex™ 18T

DEViflex™ 18T

Защита от снега и льда открытых площадок, предотвращение от промерзания металлических трубопроводов.

«Тёплый пол»: применяется при бетонной основе пола для полного или вспомогательного отопления.

Поставляется с холодным соединительным проводом с герметичными переходной и концевой муфтами.

Технические характеристики:

• тип кабеля	двухжильный экранированный
• рабочее напряжение	~ 220...240 В
• удельная мощность	18 Вт/м при 230 В ~
• диаметр внеш. оболочки	6,9 мм
• мин. радиус изгиба	5 см
• холодный проводник, питающий нагревательный кабель	2,3 м DTCL 3x1,5 мм ² (7...90)м 3x2,5 мм ² (105...170)м
• цвет подсоединяемых проводов	чёрный – фаза, голубой – нейтраль, жёлто-зелёный – «земля»
• экран	100%-ное покрытие; алюминиевая фольга с дренажной лужёной медной жилой 0,5 мм ²
• внутренняя изоляция	сшитый полиэтилен РЕХ
• наружная изоляция	поливинилхлорид 105°C PVC, огнеупорный, красный
• максимальная температура	60°C/90°C во вкл./выкл. состоянии
• допуски на сопротивление	-5% ... +10%
• допуски на длину	-2% -10 см ... +2% +10 см
• сертифицирован	TP TC, IEC 800, DEMKO, SEMKO, CE, EAC



Ассортимент DEViflex™ 18T

Код товара	Длина, м	Мощность при 230 В, Вт	Сопротивление, Ом
140F1235	7,3	130	410,3
140F1236	10	180	294,0
140F1400	12,8	230	230,4
140F1237	15	270	195,0
140F1401	17,5	310	171,2
140F1238	22	395	134,2
140F1239	29	535	98,6
140F1240	34	615	86,4
140F1241	37	680	77,7
140F1242	44	820	64,7
140F1243	52	935	56,7
140F1410	54	1005	52,7
140F1244	59	1075	49,3
140F1245	68	1220	43,4
140F1246	74	1340	39,5
140F1247	82	1485	35,6
140F1248	90	1625	32,6
140F1249	105	1880	28,1
140F1250	118	2135	24,8
140F1251	131	2420	21,9
140F1252	155	2775	19,1
140F1402	170	3050	17,3

Нагревательный кабель двухжильный DEVI safe™ 20T

DEVI safe™ 20T

Универсальный нагревательный кабель для систем: защита кровель от образования сосулек, предотвращение обледенения открытых площадок, защита металлических трубопроводов от замерзания, комфортный тёплый пол.

Представляет собой двухжильный кабель со сплошным экраном, снабжённый жёсткой огнеупорной чёрной внешней оболочкой из ПВХ, устойчивого к ультрафиолетовому излучению.



20
ЛЕТ
ГАРАНТИИ

Технические характеристики:

- тип кабеля двухжильный экранированный
- рабочее напряжение ~220 - 240 или ~380 - 400 В
- удельная мощность 20 Вт/м при 230 В (или 20 Вт/м при 400 В)
- диаметр внеш. оболочки 6,9 мм
- минимальный радиус изгиба 5 см
- холодный проводник, питающий нагревательный кабель 2,5 м DTWC 2x1,5 мм² (6...87)м + экран
2x2,5 мм² (101...205)м + экран
- цвет подсоединяемых проводов чёрный – фаза, голубой – нейтраль, экран – «земля»
- внутренняя изоляция сшитый полиэтилен PEХ
- наружная изоляция УФ-стабильный поливинилхлорид PVC, огнеупорный, чёрный
- максимальная температура 60°C/90°C во вкл./выкл. состоянии
- минимальная температура воздуха во время монтажа -5°C
- допуски на сопротивление -5% ... +10%
- допуски на длину -2% -10 см ... +2% +10 см
- сертифицирован TP TC, IEC 800, DEMKO, SEMKO, CE EAC

Ассортимент DEVI safe™ 20T

DEVI safe™ 20T, 230 В				DEVI safe™ 20T, 400 В			
Код товара	Длина, м	Мощность при 230 В, Вт	Сопротивление, Ом	Код товара	Длина, м	Мощность при 400 В, Вт	Сопротивление, Ом
140F1273	6	125	430,1	140F1289	21	425	374,8 <small>под заказ</small>
140F1274	12	245	216,5	140F1290	29	585	273,3 <small>под заказ</small>
140F1275	17	335	157,3	140F1291	44	875	183,1 <small>под заказ</small>
140F1276	25	505	105,2	140F1292	58	1165	137,7 <small>под заказ</small>
140F1277	33	670	79,2	140F1293	73	1450	110,2 <small>под заказ</small>
140F1278	42	835	63,4	140F1294	87	1740	92,1 <small>под заказ</small>
140F1279	50	1000	53,0	140F1295	104	2085	76,7 <small>под заказ</small>
140F1280	60	1200	44,1	140F1296	133	2665	60,1 <small>под заказ</small>
140F1281	68	1365	38,7	140F1297	148	2955	54,2 <small>под заказ</small>
140F1282	85	1700	31,2	140F1298	176	3530	45,3 <small>под заказ</small>
140F1283	101	2030	26,1	140F1299	205	4105	39,0 <small>под заказ</small>
140F1284	118	2360	22,4				
140F1285	135	2690	19,7				
140F1286	152	3035	17,5				
140F1287	170	3390	15,6				
140F1288	194	3890	13,6				

Нагревательный кабель одножильный DEVIbasic™ 10S (DSIG-10)

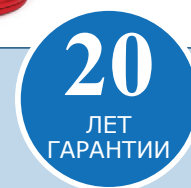
DEVIbasic™ 10S

Применяют для тонких бетонных и ремонтируемых полов, защиты трубопроводов от замерзания, а также защиты от промерзания грунта под холодильными камерами и искусственными катками.

Изготавливается как одножильный экранированный нагревательный кабель с экранированными холодными проводами с герметичными переходными муфтами.

Технические характеристики:

- тип кабеля одножильный экранированный
- рабочее напряжение ~ 220...240 В
- удельная мощность 10 Вт/м при 230 В~
- диаметр 5,5 мм
- минимальный радиус изгиба 5 см
- холодные концы 2 x 3 м DSWA, 1-жильные провода с экраном
- экран медный, 16 x 0,3 мм (1 мм²)
- внутренняя изоляция сшитый полиэтилен PEХ
- наружная изоляция PVC поливинилхлорид 105°C, огнеупорный, красный
- максимальная температура 75°C/90°C во вкл./выкл. состоянии
- допуски на сопротивление -5% ... +10%
- допуски на длину -2% -10 см ... +2% +10 см
- сертифицирован TP TC, IEC 800, DEMKO, SEMKO, CE, EAC



Ассортимент DEVIbasic™ 10S (готовые нагревательные секции)

Код товара	Длина, м	Мощность при 230 В, Вт	Сопротивление, Ом
84001500	21	202	262 ПОД ЗАКАЗ
84001505	26	268	197 ПОД ЗАКАЗ
84001510	30	299	177 ПОД ЗАКАЗ
84001515	37	376	141 ПОД ЗАКАЗ
84001520	46	446	119 ПОД ЗАКАЗ
84001525	50	501	106 ПОД ЗАКАЗ
84001530	58	570	93 ПОД ЗАКАЗ
84001535	66	668	79 ПОД ЗАКАЗ
84001540	77	763	69 ПОД ЗАКАЗ
84001545	90	904	58 ПОД ЗАКАЗ
84001550	103	1027	51 ПОД ЗАКАЗ
84001555	114	1133	47 ПОД ЗАКАЗ
84001560	125	1245	42 ПОД ЗАКАЗ
84001565	140	1400	38
84001570	159	1584	33,4
84001575	170	1707	31,0
84001580	188	1876	28,2
84001585	230	2300	23,0
84001590	275	2741	19,3
84001595	325	3245	16,3
84001600	407	4069	13,0

Нагревательный кабель одножильный DEVIbasic™ 20S (DSIG-20)

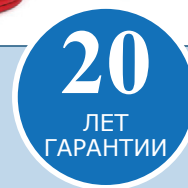
DEVIbasic™ 20S

Применяют для систем защиты от снега и льда на открытых площадках, обогрева труб и грунта, обогрева в бетонных полах.

Изготавливается как одножильный экранированный нагревательный кабель с экранированными холодными проводами с герметичными переходными муфтами

Технические характеристики:

- тип кабеля одножильный экранированный
- рабочее напряжение ~ 220...240 В
- удельная мощность 20 Вт/м при 230 В
- диаметр 5,5 мм
- минимальный радиус изгиба 5 см
- холодные концы 2 x 3 м DSWA, 1-жильные провода с экраном
- экран медный, 16 x 0,3 мм (1 мм²)
- внутренняя изоляция сшитый полиэтилен PEX
- наружная изоляция PVC поливинилхлорид 105°C, огнеупорный, красный
- максимальная температура 60°C/90°C во вкл./выкл. состоянии
- допуски на сопротивление -5% ... +10%
- допуски на длину -2% -10 см ... +2% +10 см
- сертифицирован TP TC, IEC 800, DEMKO, SEMKO, CE, EAC



Ассортимент DEVIbasic™ 20S (готовые нагревательные секции)

Код товара	Длина, м	Мощность при 230 В, Вт	Сопротивление, Ом
140F0260	9	155	347,3 под заказ
140F0215	14	260	203,5 под заказ
140F0216	18	375	141,1
140F0217	26	520	101,7
140F0218	32	640	82,7
140F0219	39	800	66,1
140F0220	53	1070	49,4
140F0221	63	1260	42,0
140F0222	74	1465	36,1
140F0223	91	1820	29,1
140F0224	110	2215	23,9
140F0225	131	2640	20,0
140F0226	159	3170	16,7
140F0227	192	3855	13,7
140F0228	228	4565	11,6

Нагревательный кабель для установок на кровле двухжильный DEVIsnow™ (DTCE)

DEVIsnow™

Применяют для защиты крыш от сосулек. Повышенная стойкость к ультрафиолету и атмосферным осадкам.

Изготавливается как двухжильный экранированный нагревательный кабель без соединительных проводов. Имеет дополнительную промежуточную изоляцию из сшитого полиэтилена. Маркируется через каждый метр.

Поставляется на бобинах. Длины бобин 1000 – 2000 м.

Технические характеристики:

• тип кабеля	двухжильный экранированный
• максимальное напряжение	~ 400 В
• макс. удельная мощность	30 Вт/м
• диаметр	7,0...7,5 мм
• минимальный радиус изгиба	5 см
• экран	100% алюминиевая фольга 50 мкм с медным проводом 0,5 мм ²
• внутренняя изоляция жил	фторопласт FEP
• промежуточная изоляция	PEX сшитый полиэтилен
• наружная изоляция	УФ-стабильный поливинилхлорид PVC, огнестойкий, чёрный
• мин. температура монтажа	-5°C
• усилие сдавливания	> 1500 Н
• усилие на разрыв	> 300 Н
• допуски на сопротивление	+10% ÷ -5%
• допуски на длину	+2% +10 см ÷ -2% -10 см
• класс пылевлагозащиты	IPX7
• сертифицирован	TP TC, IEC 800, DEMKO, SEMKO, CE, EAC



Ассортимент DEVIsnow™ на бобинах **ПОД ЗАКАЗ**

Код товара	Удельное сопротивление, Ом/м
84 805 445	0,055
84 805 442	0,07
84 805 439	0,092
84 805 436	0,115
84 805 433	0,146
84 805 430	0,19
84 805 427	0,257
84 805 424	0,367
84 805 421	0,451
84 805 418	0,567
84 805 415	0,735
84 805 412	1,057
84 805 409	1,519
84 805 406	2,368
84 805 403	4,192
84 805 400	9,356

Для расчета длины или удельного сопротивления можно воспользоваться формулами:

$$L = U / \sqrt{p \cdot r}, \quad r = U^2 / (L^2 \cdot p)$$

где L – длина кабеля (м);

U – напряжение питания (В);

r – удельное сопротивление кабеля (Ом/м);

p – удельная мощность кабеля (Вт/м)

Удобно, также, для быстрой оценки необходимых параметров кабельных секций пользоваться расчетной таблицей, см. следующую страницу.

Расчет длины нагревательной секции кабеля DEVIsnow™ (DTCE)

в зависимости от удельного сопротивления и требуемой погонной мощности

Ом/м	9,356		4,192		2,368		1,519		1,057		0,735		0,567		0,451	
	Вт/м	220	380	220	380	220	380	220	380	220	380	220	380	220	380	220
32	12,7	22,0	19,0	32,8	25,3	43,7	31,6	54,5	37,8	65,3	45,4	78,4	51,6	89,2	57,9	100,0
31	12,9	22,3	19,3	33,3	25,7	44,4	32,1	55,4	38,4	66,4	46,1	79,6	52,5	90,6	58,8	101,6
30	13,1	22,7	19,6	33,9	26,1	45,1	32,6	56,3	39,1	67,5	46,9	80,9	53,3	92,1	59,8	103,3
29	13,4	23,1	20,0	34,5	26,5	45,9	33,1	57,3	39,7	68,6	47,7	82,3	54,3	93,7	60,8	105,1
28	13,6	23,5	20,3	35,1	27,0	46,7	33,7	58,3	40,4	69,9	48,5	83,8	55,2	95,4	61,9	106,9
27	13,8	23,9	20,7	35,7	27,5	47,5	34,4	59,3	41,2	71,1	49,4	85,3	56,2	97,1	63,0	108,9
26	14,1	24,4	21,1	36,4	28,0	48,4	35,0	60,5	42,0	72,5	50,3	86,9	57,3	99,0	64,2	111,0
25	14,4	24,8	21,5	37,1	28,6	49,4	35,7	61,7	42,8	73,9	51,3	88,6	58,4	100,9	65,5	113,2
24	14,7	25,4	21,9	37,9	29,2	50,4	36,4	62,9	43,7	75,4	52,4	90,5	59,6	103,0	66,9	115,5
23	15,0	25,9	22,4	38,7	29,8	51,5	37,2	64,3	44,6	77,1	53,5	92,4	60,9	105,2	68,3	118,0
22	15,3	26,5	22,9	39,6	30,5	52,6	38,1	65,7	45,6	78,8	54,7	94,5	62,3	107,6	69,8	120,6
21	15,7	27,1	23,4	40,5	31,2	53,9	39,0	67,3	46,7	80,7	56,0	96,7	63,8	110,1	71,5	123,5
20	16,1	27,8	24,0	41,5	32,0	55,2	39,9	68,9	47,8	82,6	57,4	99,1	65,3	112,8	73,3	126,5
19	16,5	28,5	24,7	42,6	32,8	56,7	41,0	70,7	49,1	84,8	58,9	101,7	67,0	115,8	75,2	129,8
18	17,0	29,3	25,3	43,7	33,7	58,2	42,1	72,7	50,4	87,1	60,5	104,5	68,9	118,9	77,2	133,4
17	17,4	30,1	26,1	45,0	34,7	59,9	43,3	74,8	51,9	89,6	62,2	107,5	70,9	122,4	79,5	137,2
16	18,0	31,1	26,9	46,4	35,7	61,7	44,6	77,1	53,5	92,4	64,2	110,8	73,0	126,2	81,9	141,5
15	18,6	32,1	27,7	47,9	36,9	63,8	46,1	79,6	55,3	95,4	66,3	114,4	75,4	130,3	84,6	146,1
14	19,2	33,2	28,7	49,6	38,2	66,0	47,7	82,4	57,2	98,8	68,6	118,5	78,1	134,9	87,6	151,2
13	19,9	34,5	29,8	51,5	39,7	68,5	49,5	85,5	59,3	102,5	71,2	122,9	81,0	140,0	90,9	156,9
12	20,8	35,9	31,0	53,6	41,3	71,3	51,5	89,0	61,8	106,7	74,1	128,0	84,3	145,7	94,6	163,3
11	21,7	37,5	32,4	56,0	43,1	74,5	53,8	93,0	64,5	111,4	77,4	133,6	88,1	152,2	98,8	170,6
10	22,7	39,3	34,0	58,7	45,2	78,1	56,4	97,5	67,7	116,9	81,1	140,2	92,4	159,6	103,6	178,9
Ом/м	0,367		0,257		0,190		0,146		0,115		0,092		0,070		0,055	
	Вт/м	220	380	220	380	220	380	220	380	220	380	220	380	220	380	220
32	64,2	110,9	76,7	132,5	89,2	154,1	101,8	175,8	114,7	198,1	128,2	221,5	147,0	253,9	165,8	286,4
31	65,2	112,7	77,9	134,6	90,6	156,6	103,4	178,6	116,5	201,3	130,3	225,0	149,3	258,0	168,5	291,0
30	66,3	114,5	79,2	136,9	92,1	159,2	105,1	181,6	118,4	204,6	132,4	228,7	151,8	262,2	171,3	295,8
29	67,4	116,5	80,6	139,2	93,7	161,9	106,9	184,7	120,5	208,1	134,7	232,6	154,4	266,7	174,2	300,9
28	68,6	118,5	82,0	141,7	95,4	164,8	108,8	187,9	122,6	211,8	137,1	236,8	157,1	271,4	177,3	306,2
27	69,9	120,7	83,5	144,3	97,1	167,8	110,8	191,4	124,9	215,7	139,6	241,1	160,0	276,4	180,5	311,8
26	71,2	123,0	85,1	147,0	99,0	171,0	112,9	195,0	127,2	219,8	142,2	245,7	163,1	281,7	184,0	317,8
25	72,6	125,5	86,8	149,9	100,9	174,4	115,2	198,9	129,7	224,1	145,1	250,6	166,3	287,3	187,6	324,1
24	74,1	128,0	88,6	153,0	103,0	178,0	117,5	203,0	132,4	228,7	148,1	255,7	169,7	293,2	191,5	330,7
23	75,7	130,8	90,5	156,3	105,2	181,8	120,1	207,4	135,3	233,7	151,2	261,2	173,4	299,5	195,6	337,9
22	77,4	133,7	92,5	159,8	107,6	185,9	122,8	212,0	138,3	238,9	154,6	267,1	177,3	306,2	200,0	345,5
21	79,2	136,9	94,7	163,6	110,1	190,2	125,6	217,0	141,6	244,5	158,3	273,4	181,5	313,4	204,7	353,6
20	81,2	140,3	97,0	167,6	112,9	194,9	128,7	222,4	145,1	250,6	162,2	280,1	185,9	321,2	209,8	362,3
19	83,3	143,9	99,6	172,0	115,8	200,0	132,1	228,2	148,8	257,1	166,4	287,4	190,8	329,5	215,2	371,7
18	85,6	147,8	102,3	176,7	119,0	205,5	135,7	234,4	152,9	264,1	171,0	295,3	196,0	338,5	221,1	381,9
17	88,1	152,1	105,3	181,8	122,4	211,4	139,6	241,2	157,3	271,8	175,9	303,9	201,7	348,3	227,5	393,0
16	90,8	156,8	108,5	187,4	126,2	217,9	143,9	248,6	162,2	280,1	181,3	313,2	207,9	359,1	234,5	405,1
15	93,8	162,0	112,0	193,5	130,3	225,1	148,7	256,8	167,5	289,3	187,3	323,5	214,7	370,8	242,2	418,4
14	97,1	167,6	116,0	200,3	134,9	233,0	153,9	265,8	173,4	299,5	193,8	334,8	222,2	383,9	250,7	433,1
13	100,7	174,0	120,4	207,9	140,0	241,8	159,7	275,8	179,9	310,8	201,2	347,5	230,6	398,3	260,2	449,4
12	104,8	181,1	125,3	216,4	145,7	251,7	166,2	287,1	187,3	323,5	209,4	361,7	240,0	414,6	270,8	467,7
11	109,5	189,1	130,8	226,0	152,2	262,9	173,6	299,9	195,6	337,9	218,7	377,7	250,7	433,1	282,8	488,5
10	114,8	198,4	137,2	237,0	159,6	275,7	182,1	314,5	205,2	354,4	229,4	396,2	263,0	454,2	296,6	512,4

В таблице приведены значения длин кабельных секций в м в зависимости от удельной мощности Вт/м и погонного сопротивления Ом/м для двух значений напряжения питания: 220 В и 380 В. Для определения длины нагревательной секции выберите колонку с нужным погонным сопротивлением и напряжением питания. На пересечении со строкой, соответствующей выбранному значению погонной мощности, найдите значение длины.

Нагревательный кабель для наружных установок двухжильный DEVIsnow™ 30T (DTCE-30)

DEVIsnow™ 30T

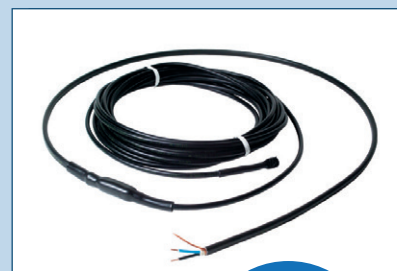
Основное применение – защита кровель и открытых площадок от образования сосулек и наледи. Устанавливается как в открытом виде (на кровлях), так и в бетонное основание (на площадках, подъездных путях, пандусах и пр.)

Изготавливается как двухжильный экранированный нагревательный кабель с фторопластовой изоляцией нагревательных жил и наружной изоляцией из УФ – стабильного PVC. Имеет дополнительную промежуточную изоляцию из сшитого полиэтилена PEX. Кабель снабжен экранированными холодными проводами длиной 2,5 м.

Поставляется с холодным соединительным проводом с герметичной переходной и концевой муфтами.

Технические характеристики:

• тип кабеля	двухжильный экранированный
• рабочее напряжение	~ 220...240 В
• макс. удельная мощность	30 Вт/м при 230 В ~
• диаметр	7,0...7,5 мм
• минимальный радиус изгиба	5 см
• экран	100% Al фольга с Cu проводом 0,5 мм ²
• внутренняя изоляция жил	фторопласт
• промежуточная изоляция	PEX сшитый полиэтилен
• наружная изоляция	УФ-стабильный PVC, огнеупорный, чёрный
• максимальная температура	75°C/90°C во вкл./выкл. состоянии
• усилие сдавливания	> 1500 Н
• усилие на разрыв	> 300 Н
• допуски на сопротивление	+10% ÷ -5%
• допуски на длину	+2% +10 см ÷ -2% -10 см
• холодный конец	2,5 м DTWC, экранированный
• сертифицирован	TP TC, IEC 800, DEMKO, SEMKO, CE, EAC



Ассортимент DEVIsnow™ 30T (готовые нагревательные секции)

Код товара	Длина, м	Мощность при 230 В, Вт	Сопротивление, Ом
89 846 000	10	300	176,3
89 846 002	14	400	132,3
89 846 004	20	630	84,0
89 846 006	27	830	63,7
89 846 008	34	1020	51,9
89 846 010	40	1250	42,3
89 846 012	45	1350	39,2
89 846 014	50	1440	36,7
89 846 016	55	1700	31,1
89 846 018	63	1860	28,4
89 846 020	70	2060	25,7
89 846 022	78	2340	22,6
89 846 024	85	2420	21,9
89 846 026	95	2930	18,1
89 846 028	110	3290	16,1
89 846 030	125	3680	14,4
89 846 032	140	4110	12,9
Код товара	Длина, м	Мощность при 400 В, Вт	Сопротивление, Ом
89 846 050	17,5	520	307,7
89 846 053	35	1090	146,8
89 846 056	70	2160	74,1
89 846 060	110	3225	49,6
89 846 062	145	4295	37,2
89 846 063	170	4955	32,3
89 846 065	190	5770	27,7
89 846 067	215	6470	24,7

Нагревательный кабель для установки в трубу двухжильный DEVIaqua™ 9T (DTIV-9)

DEVIaqua™ 9T

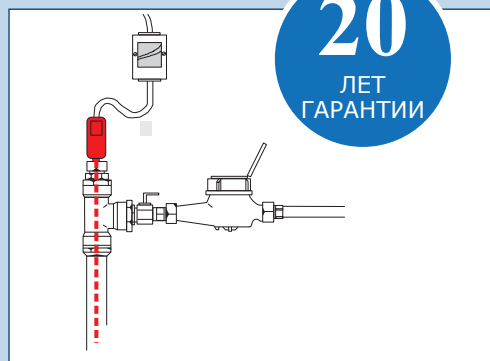
Применяется для установки внутри трубы. Для защиты трубопроводов от замерзания. Изоляция из полиэтилена.

Изготавливается как двухжильный экранированный нагревательный кабель с холодным соединительным проводом с герметичными переходной и концевой муфтами.

Для установки в трубу имеет специальную уплотнительную муфту с резьбой 3/4" и 1". Обладает достаточной жесткостью, которая упрощает прокладку кабеля внутри трубы.

Технические характеристики:

• тип кабеля	двухжильный экранированный
• номинальное напряжение	~ 230 В
• удельная мощность	8,2 Вт/м при 220 В, 9 Вт/м при ~ 230 В
• поперечный размер	5,8 мм x 7,5 мм
• минимальный радиус изгиба	5 см
• холодный конец	3 м, 3 x 1,5 мм ²
• внутренняя изоляция	XLPE
• экран	медный, 16 x 0,3 мм
• наружная изоляция	MDPE, пищевой полиэтилен
• максимальная температура	65°C
• макс. t° питьевой воды	23°C
• допуски на сопротивление	+10% ÷ -5%
• допуски на длину	+2% +10 см ÷ -2% -10 см
• сертифицирован	TP TC, УСЭиГТ, NEMKO, IEC 60800, VTT, EAC



Ассортимент DEVIaqua™ 9T

Код товара	Длина, м	Мощность при 230 В, Вт	Сопротивление, Ом	
140F0000	3	25	2116	
140F0001	5	45	1176	
140F0002	7	65	814	
140F0003	10	90	589	
140F0004	12	110	481	
140F0005	15	135	392	
140F0006	20	185	286	
140F0007	25	225	235	
140F0008	30	270	196	
140F0009	35	315	168	
140F0010	40	360	147	
140F0011	50	450	118	
140F0012	60	540	98	
140F0013	70	630	84	
140F0014	80	720	74	ПОД ЗАКАЗ
140F0015	90	810	65	ПОД ЗАКАЗ
140F0016	100	900	59	ПОД ЗАКАЗ
140F0017	110	990	53	ПОД ЗАКАЗ
140F0018	120	1080	49	ПОД ЗАКАЗ
140F0019	130	1170	45	ПОД ЗАКАЗ
140F0020	140	1260	42	ПОД ЗАКАЗ
140F0021	150	1350	39	ПОД ЗАКАЗ

Саморегулируемый кабель DEVIpipeheat™ w/plug (DPH-10) для защиты труб. Готовое изделие с электровилкой.

DEVIpipeheat™ w/plug

Саморегулируемый кабель с холодным соединительным проводом. Применяется для обогрева труб, продуктопроводов, для защиты труб от замерзания, обеспечения необходимой температуры технологических процессов. Возможна установка внутри трубы с питьевой водой – наружная изоляция из пищевого пластика.

Изготавливается как двухжильный экранированный нагревательный кабель с холодным соединительным проводом с евровилкой, с герметичными термоусадочными переходной и концевой муфтами. Для установки в трубу возможно применение специальной герметичной затягивающейся муфты с резьбой 3/4" и 1". Кабель обладает достаточной жесткостью, которая упрощает прокладку внутри трубы.

Технические характеристики:

- тип кабеля саморегулируемый экранированный
- номинальное напряжение ~ 230 В
- удельная мощность 10 Вт/м при 10°C
- поперечный размер 7,7 x 5,3 мм
- минимальный радиус изгиба 3,5 см
- холодный конец 1,5 м, 3 x 1 мм² + вилка "Shuko"
- внутренняя изоляция полиолефин
- наружная изоляция фторполимер, синяя
- макс. температура при вкл. 65°C
- макс. температура при выкл. 85°C
- мин. температура монтажа -30°C
- макс. температура воды установки внутри трубы 40°C
- токоведущие провода 0,5 мм², 7 скрученных жил
- сопротивление оплетки 18,2 Ом/км
- сертифицирован TP TC, УСЭИГТ, NEMKO, IEC 60800, VTT, EAC



5
ЛЕТ
ГАРАНТИИ



Ассортимент DEVIpipeheat™ w/plug и дополнительного оборудования

Код товара	Длина, м	Мощность при 10°C, Вт (230 В)
98300071	2	20
98300072	4	40
98300073	6	60
98300074	8	80
98300075	10	100
98300076	12	120
98300077	14	140
98300078	16	160
98300079	19	190
98300080	22	220
98300081	25	250
19805366	Муфта зажимная герметичная для установки кабеля DPH-10 внутри трубы с водой, диаметр 3/4" и 1", макс. давление 10 атм	

Саморегулируемые нагревательные кабели

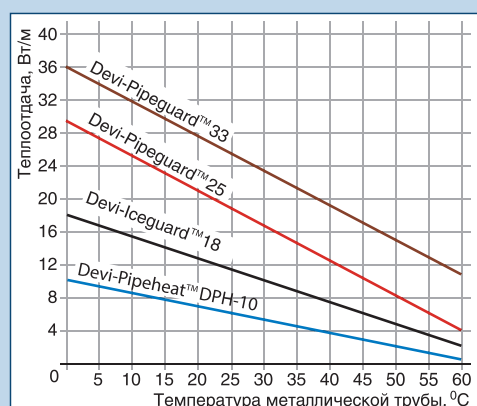
Саморегулируемые кабели

Применяются для обогрева труб, продуктопроводов, обеспечения необходимой температуры технологических процессов.

Рекомендуется применять терморегулятор с датчиком температуры на проводе, для отключения системы в теплое время года.

Технические характеристики:

- тип кабеля двухжильный экранированный
- номинальное напряжение ~ 230 В
- минимальный радиус изгиба 3,5 см (внутренний)
- внутренняя изоляция полиолефин
- наружная изоляция
- **DEVlceguard™**: сшитый полиолефин
- **DEVlceguard™***: УФ-устойчивый полиолефин
- макс. температура поверхности (кабель вкл.) 65°C
- макс. температура поверхности (кабель выкл.) 85°C (для DPH-10 65°C)
- мин. температура монтажа -30°C
- токоведущие провода 1,25 мм², 16 скрученных жил
- для DPH-10 0,5 мм², 7 скрученных жил
- сопротивление оплетки 18,2 Ом/км
- сертифицирован TP TC, VDE, CE, EAC



Ассортимент

Код товара	Название	Мощность при +10 °C	Цвет	Размер, мм	Длина, м
98300860	DEVlceguard™ 18* Thermon	18 Вт	черный	11,8 x 5,8	100 м (отгрузка только катушкой)
98300861	DEVlceguard™ 18* Thermon				250 м (отгрузка только катушкой)
98300862	DEVlceguard™ 18* Thermon				750 м (отрезной, либо катушка)
98300866	DEVlceguard™ 25 Thermon	25 Вт	красный	11,8 x 5,5	100 м (отгрузка только катушкой)
98300867	DEVlceguard™ 25 Thermon				250 м (отгрузка только катушкой)
98300868	DEVlceguard™ 25 Thermon				750 м (отрезной, либо катушка)
98300869	DEVlceguard™ 33 Thermon	33 Вт	серый	13,2 x 5,5	250 м (отгрузка только катушкой)
98300016	DEVlceguard™ 10 V2 Blue (DEVl-Pipeheat™ DPH-10)	10 Вт	голубой	5,3 x 7,7	100 м (отгрузка только катушкой)
98300015	DEVlceguard™ 10 V2 Blue (DEVl-Pipeheat™ DPH-10)	10 Вт	голубой	5,3 x 7,7	300 м (отгрузка только катушкой)
98300017	DEVlceguard™ 10 V2 Blue (DEVl-Pipeheat™ DPH-10)	10 Вт	голубой	5,3 x 7,7	1000 м (отрезной)

* Удельная мощность при 10°C 230 В: в воздухе 18 Вт/м; в воде, талом снегу, во льду 36 Вт/м

Нагревательный мат одножильный DEVIheat™ 150S (DSVF-150)

DEVIheat™ 150S

Применяется для внутренней установки. Используется в ремонтируемых и тонких полах непосредственно под покрытие пола без формирования толстой цементной стяжки и устанавливается в основном под плитку с плиточным клеем.

Изготавливается как нагревательный мат с одножильным экранированным нагревательным кабелем толщиной 2,5 мм с тефлоновой высокотемпературной внутренней и наружной изоляциями. Кабель закреплен на самоклеющейся синтетической сетке с холодными соединительными проводами. Герметичные термоусадочные переходные муфты.

Технические характеристики:

- тип кабеля одножильный экранированный
- номинальное напряжение ~ 230 В
- удельная мощность 137 Вт/м² при 220 В, 150 Вт/м² при 230 В
- толщина мата 3 мм
- ширина зоны обогрева 50 см
- холодные концы 2 x 4 м, 1 мм² + экран
- внутренняя изоляция MFA/PFA
- экран медный, 10 x 0,15 мм
- наружная изоляция PVDF
- максимальная температура 110°C/120°C во вкл./выкл. состоянии
- допуски на сопротивление +10% ÷ -5%
- сертифицирован TP TC, IEC 800, VDE, CE, EAC



20
ЛЕТ
ГАРАНТИИ

Ассортимент DEVIheat™ 150S

Код товара	Длина, м	Площадь укладки, м ²	Мощность при 230 В, Вт	Сопротивление, Ом
140F0328	1	0,5	75	705
140F0329	2	1	150	353
140F0330	3	1,5	225	235
140F0331	4	2	300	176
140F0332	5	2,5	375	141
140F0333	6	3	450	118
140F0334	7	3,5	525	101
140F0335	8	4	600	88
140F0336	10	5	750	71
140F0338	12	6	900	59
140F0339	14	7	1050	50
140F0340	16	8	1200	44
140F0337	18	9	1350	39
140F0341	20	10	1500	35

Нагревательный мат двухжильный с тефлоновой изоляцией DEVIcomfort™ 150T (DTIR-150)

DEVIcomfort™ 150T

Тонкий нагревательный мат с кабелем с тефлоновой высокотемпературной изоляцией. Применяется для внутренней установки. Используется в ремонтируемых и тонких полах непосредственно под покрытие пола без формирования толстой цементной стяжки и устанавливается в основном под плитку с плиточным клеем.

Изготавливается как нагревательный мат с двухжильным экранированным нагревательным кабелем толщиной 4 мм, закрепленным на самоклеющейся синтетической сетке с одним холодным соединительным проводом.

Один соединительный провод упрощает монтаж нагревательного мата.

Технические характеристики:

• тип кабеля	двухжильный экранированный
• номинальное напряжение	~ 230 В
• удельная мощность	137 Вт/м ² при 220 В, 150 Вт/м ² при 230 В
• толщина мата	4 мм
• ширина зоны обогрева	50 см
• холодный конец	1 x 4 м, 1мм ² + экран
• внутренняя изоляция	фторопласт FEP
• экран	фольга алюминиевая + медь 1 x 0,5 мм ²
• наружная изоляция	поливинилхлорид
• максимальная температура	80°C/90°C во вкл./выкл. состоянии
• допуски на сопротивление	+10% ÷ -5%
• сертифицирован	TP TC, IEC 800, DEMKO, SEMKO, CE, EAC



Ассортимент DEVIcomfort™ 150T

Код товара	Длина, м	Площадь укладки, м ²	Мощность при 230 В, Вт	Сопротивление, Ом
83030560	1	0,5	75	705
83030562	2	1	150	353
83030564	3	1,5	225	235
83030566	4	2	300	176
83030568	5	2,5	375	141
83030570	6	3	450	118
83030572	7	3,5	525	101
83030574	8	4	600	88
83030576	10	5	750	71
83030578	12	6	900	59
83030580	14	7	1050	50
83030582	16	8	1200	44
83030584	18	9	1350	39
83030586	20	10	1500	35
83030588	24	12	1800	29

Нагревательный мат двухжильный с тефлоновой изоляцией DEVI[™] 150T (DTIF-150)

DEVI[™] 150T

Тонкий нагревательный мат с кабелем с тефлоновой высоко-температурной изоляцией. Применяется для внутренней установки. Используется в ремонтируемых и тонких полах непосредственно под покрытие пола без формирования толстой цементной стяжки и устанавливается в основном под плитку с плиточным клеем.

Изготавливается как нагревательный мат с двухжильным экранированным нагревательным кабелем толщиной 3 мм с тефлоновой наружной и внутренней изоляцией, закрепленным на самоклеющейся синтетической сетке с одним холодным соединительным проводом.

Один соединительный провод упрощает монтаж нагревательного мата.

Технические характеристики:

- тип кабеля двухжильный экранированный
- номинальное напряжение ~ 230 В
- удельная мощность 137 Вт/м² при 220 В, 150 Вт/м² при 230 В
- толщина мата 3,5 мм
- ширина зоны обогрева 50 см
- холодный конец 1 x 4 м, 1мм² + экран
- внутренняя изоляция фторопласт FEP
- экран фольга алюминиевая + медь 1 x 0,5 мм²
- наружная изоляция PVDF
- максимальная температура 115°C/120°C во вкл./выкл. состоянии
- допуски на сопротивление +10% ÷ -5%
- сертифицирован TP TC, IEC 800, DEMKO, SEMKO, CE, EAC



Всего 3 мм!

Ассортимент DEVI[™] 150T

Код товара	Длина, м	Площадь укладки, м ²	Мощность при 230 В, Вт	Сопротивление, Ом
140F0444	1	0,5	75	705
140F0445	2	1	150	353
140F0446	3	1,5	225	235
140F0447	4	2	300	176
140F0448	5	2,5	375	141
140F0449	6	3	450	118
140F0450	7	3,5	525	101
140F0451	8	4	600	88
140F0452	10	5	750	71
140F0453	12	6	900	59
140F0454	14	7	1050	50
140F0455	16	8	1200	44
140F0456	18	9	1350	39
140F0457	20	10	1500	35
140F0458	24	12	1800	29

Нагревательный мат двухжильный с тефлоновой изоляцией DEVI[™] 200T (DTIF-200)

DEVI[™] 200T

Тонкий нагревательный мат с кабелем высокого качества и повышенной удельной мощностью. Имеет фторопластовую высокотемпературную изоляцию проводников и внешнюю фторопластовую оболочку круглого сечения (диаметром всего 3,5 мм) красного цвета. Экран - сплошной, алюминиевый с дренажным медным проводником. Мат представляет собой дорожку-основание в виде самоклеящейся синтетической сетки с закреплённым на ней тонким нагревательным кабелем.

Рекомендуется устанавливать на балконах, лоджиях и в других помещениях, где требуется повышенная мощность обогрева. Мат удобен при реконструкции существующего пола с установленной плиткой или с бетонным основанием. Используется, в основном, при устройстве тонких «Тёплых полов» с напольным покрытием плиткой или камнем.

Имеет холодный монтажный экранированный кабель с удобными для монтажа многожильными проводниками.

Качество изделия гарантируется проводимым выходным испытанием высоким напряжением с контролем качества материалов и номинального омического сопротивления.

Технические характеристики:

- тип кабеля двухжильный экранированный
- рабочее напряжение ~220...240 В
- удельная мощность 200 Вт/м² при 230 В
- толщина мата не более 3,5 мм
- ширина сетки/зоны нагрева 48 см / 50 см
- холодный конец один, 4 м, DTWB 2 x 1 мм² с экраном
- экран Al фольга 100%, 0,5 мм² Cu вывод
- внутренняя изоляция фторопласт FEP
- оболочка PVDF (фторопласт) красного цвета
- макс. усилие сдавливания 600 N
- макс. усилие растяжения 120 N
- макс. рабочая температура 115°C (кабель под напряжением)
- макс. внешняя температура 120°C (кабель выключен)
- мин. температура установки -5°C
- минимальный радиус изгиба 50 мм
- класс пылевлагозащиты IPX7
- сертифицирован TP TC, IEC 800, DEMKO, SEMKO, CE, EAC

НОВЫЙ ПРОДУКТ



20
ЛЕТ
ГАРАНТИИ

Ассортимент DEVI[™] 200T

Код товара	Мощность при 230 В, Вт	Площадь обогрева, м ²	Сопротивление, Ом	Габаритные размеры, м
83020735	87	0,5	608	0,5x0,9
83020736	215	1,1	246	0,5x2,1
83020737	285	1,5	186	0,5x2,9
83020738	430	2,1	123	0,5x4,2
83020739	500	2,5	106	0,5x5,0
83020740	605	3,1	87	0,5x6,2
83020741	695	3,5	76	0,5x6,9
83020742	845	4,3	63	0,5x8,6
83020743	990	5,0	53	0,5x9,9
83020744	1210	6,1	44	0,5x12,2
83020745	1385	7,0	38	0,5x14,0
83020746	1565	7,8	34	0,5x15,6
83020747	1715	8,8	31	0,5x17,6
83020748	2070	10,5	26	0,5x21,0

Терморегулятор DEVIreg™ Smart

DEVIreg™ Smart

DEVIreg™ Smart - интеллектуальный электронный терморегулятор с возможностью управления через Wi-Fi. Предназначен для работы с электрическими системами комфортного подогрева пола или системами полного отопления помещений.

Терморегулятор предназначен только для стационарной установки. Среди прочего, терморегулятор имеет следующие особенности:

- активный экран, который служит для настройки и отображения температуры с помощью интерактивных кнопок/иконки;
- простое меню для управления программированием и возможность управления через программное обеспечение (ПО) с помощью смартфонов и планшетов;
- мастер установки, учитывает особенности комнаты/пола;
- возможность монтажа в рамки разных установочных стандартов;
- совместимость с большинством вариантов NTC-датчиков t° пола;
- основные установки могут быть сделаны до монтажа и перенесены в терморегулятор с помощью Web-сгенерированного кода или скопированы с терморегулятора, работающего в аналогичных условиях.
- интеллектуальный доступ к настройкам термостата после установки с помощью кода веб-интерфейса для удобной настройки для удаленного устранения неполадок.

Возможности подключения:

- 10 интеллектуальных устройств (например, смартфон или планшет) может быть подключено к одному термостату.
- 2 интеллектуальные устройства могут находиться в контакте с термостатом, в данное время.

Терморегулятор имеет встроенную систему контроля, которая отключает нагрев, если датчик температуры пола оборван или закорочен.

Технические характеристики:

- рабочее напряжение ~220-240 В 50/60 Гц
- потребление энергии в режиме ожидания макс. 0,4 Вт
- реле: активная нагрузка макс. 16 А / 3680 Вт при 230 В
- реле: индуктивная нагрузка $\cos\phi = 0,3$ макс. 1 А
- тип управления ШИМ (широтно-импульсная модуляция)
- t° окружающей среды от 0° до +30°С
- t° хранения от -20°С до +65°С
- диапазоны регулирования t° воздуха 5-35°С, t° пола 5-45°С, ограничение макс.t° пола 20-35°С (при удаленной перемычке до 45°С), ограничение мин.t° пола 10-35°С, только с комбинацией датчиков воздуха и пола, t°защиты от замерзания 5°С- 9°С (по умолчанию 5°С)
- максимальное сечение подключаемого кабеля 1x4 мм² или 2x2,5 мм²
- размеры 85 x 85 x 20-24 мм (заглубление в стену: 22 мм)
- класс защиты IP 21
- класс электрооборудования II
- сертифицирован TP TC

НОВЫЙ ПРОДУКТ



5

ЛЕТ
ГАРАНТИИ



Терморегулятор подходит к любым рамкам с одним или несколькими гнездами и отверстиями 55 x 55 мм,

например:

- ELKO, ELJO, JUSSI
- Legrand Valena и Gelea Life
- Gira Esprit, Merten M-smart, Schneider Exxact.

Ассортимент DEVIreg™ Smart

Код товара	Тип	Совместимость с датчиками др. производителей
140F1140	DEVIreg™Smart полярно-белый	Aube - 10 кОм, Eberle - 33 кОм, Ensto - 47 кОм, FENIX - 10 кОм, Teplolux - 6,8 кОм, OJ - 12 кОм, Raychem - 10 кОм, Warmup - 12 кОм
140F1141	DEVIreg™Smart белый	
140F1142	DEVIreg™Smart бежевый	
140F1143	DEVIreg™Smart черный	

Терморегулятор DEVIreg™ Touch

5

ЛЕТ
ГАРАНТИИ

DEVIreg™ Touch

DEVIreg™ Touch представляет собой электронный программируемый терморегулятор, предназначенный для управления электрическими нагревательными элементами в конструкции пола.

Терморегулятор предназначен только для стационарной установки и может быть использован для регулирования как систем полного отопления помещений, так и систем комфортного нагрева пола.

Среди прочего, терморегулятор имеет следующие особенности:

- сенсорный дисплей с подсветкой;
- удобное и простое меню для программирования и эксплуатации;
- мастер настройки с заданием типа комнаты и покрытия пола;
- возможна установка в групповые рамки;
- совместимость с несколькими NTC датчиками других производителей;
- настройки терморегулятора могут быть заданы до установки и импортированы в него с использованием кода, сгенерированного в Интернете, или скопированы с терморегулятора аналогичной установки.

Технические характеристики:

• рабочее напряжение	220-240 В 50/60Гц
• активная нагрузка	16 А/3680 Вт при 230 В
• индуктивная нагрузка	$\cos \varphi = 0,3$ макс. 1 А
• чувствительный элемент	NTC 15 кОм при 25°C
• регулирование	PWM – Широтно-импульсная модуляция
• температура окружающей среды	от +5 до +30°C
• предельная температура пола	Макс. от +20 до +35°C (+45°C) Мин. от +10 до +35°C (+45°C) +5°C (от +5 до +9°C)
• защита от замерзания	5–35°C (помещение) или 5–45°C (пол)
• температурный диапазон	от 0° до +30°C
• понижение в периоды экономии	от -20° до +65°C
• температура хранения	Настройки: постоянно
• аварийное питание от аккумулятора	Время, дата, счетчик потребления энергии: 24 часа
• размеры	
- в сборе (проектный корпус)	85 x 85 x 44
- верхняя часть	67 x 67 x 22
- нижняя часть	67 x 67 x 22 (от поверхности стены)
• класс защиты	IP21
• потребляемая мощность	
в режиме ожидания	< 400 мВт
• сертифицирован	TP TC



Совместим с типами рамок:

Merten Atelier-M, Merten 1-M, Merten M-Smart Merten, M-Plan, Berker Q1, Berker Modul 2, Berker S1, Elso Fashion, Gira E2, Gira Standard 55, Gira Esprit, ABB Jussi, ELKO RS16, ELJO Trend, Legrand Valena, Legrand Galea Life, Schneider Exxact, Schneider Primo, Hager Kallysto, Hager Kallysto Art 1, Hager Kallysto Stil 2, Jung A plus 1, Busch Jäeger Reflex S1 Linear, Busch Jäeger Reflex S1 Jung A500 1, Jung LS990 2.

Ассортимент DEVIreg™ Touch

Код товара	Тип	Совместимость с датчиками др. производителей	Диапазон t, °C
140F1064	DEVIreg™ Touch (белый)	Aube - 10 кОм, Eberle - 33 кОм, Ensto - 47 кОм, FENIX - 10 кОм, Teplolux - 6,8 кОм, OJ - 12 кОм, Raychem - 10 кОм, Warmup - 12 кОм	+5...+45
140F1069	DEVIreg™ Touch (черный)		+5...+45
140F1071	DEVIreg™ Touch (полярно-белый)		+5...+45
140F1078	DEVIreg™ Touch (бежевый, слоновая кость)		+5...+45

Терморегуляторы DEVIreg™ 130/132

DEVIreg™ 130/132

Электронные терморегуляторы. Применяются для систем комфортного подогрева поверхности или полного отопления помещений.

Одна ручка для регулирования и выключения. Конструкция корпуса предполагает установку на поверхность стены. Электронный выключатель питания.

Серия представлена двумя моделями:

DEVIreg™ 130 для систем комфортного подогрева пола с датчиком температуры пола на проводе;

DEVIreg™ 132 для систем полного отопления со встроенным датчиком температуры воздуха и датчиком ограничения температуры пола/стяжки на проводе.

Технические характеристики:

- напряжение питания ~180 ÷ 250 В
- активная нагрузка 16 А, 250 В
- индуктивная нагрузка 1 А, 250 В, $\cos \varphi = 0,3$
- переключатель нагрузки NO, двухконтактное реле
- гистерезис 0,2°C
- индикатор светодиод зеленый/красный
- рабочая температура -10°C ÷ +50°C
- класс защиты IP31
- сертифицирован TP TC, DEMKO, SEMKO, CE

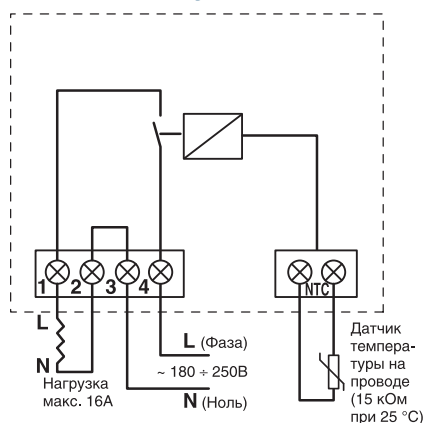


Ассортимент DEVIreg™ 130/132

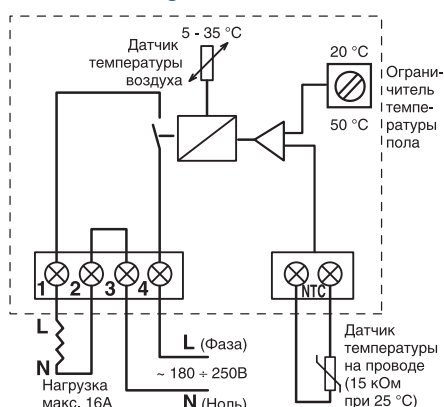
Код товара	Тип	Диапазон регулирования	Тип датчика
140F1010	DEVIreg™ 130	+5°C ÷ +45°C	Датчик пола 3 м, NTC 15 кОм при 25°C
140F1011	DEVIreg™ 132	+5°C ÷ +35°C, ограничение +20°C ÷ +50°C	Встроенный датчик воздуха + датчик пола 3 м, NTC 15 кОм при 25°C

Схемы подключения

DEVIreg™ 130



DEVIreg™ 132



Терморегуляторы DEVIreg™ 528/530/531/532

DEVIreg™ 528/530/531/532

Электронные терморегуляторы применяются для систем комфортного подогрева поверхности или для систем полного отопления помещений.

Конструкция корпуса предполагает установку на стену в монтажную коробку. Двухполярный выключатель питания.

Серия представлена тремя моделями:

DEVIreg™ 528 для систем комфортного подогрева пола с датчиком температуры пола на проводе;

DEVIreg™ 530 для систем комфортного подогрева пола с датчиком температуры пола на проводе;

DEVIreg™ 531 для систем полного отопления со встроенным датчиком температуры воздуха;

DEVIreg™ 532 для систем полного отопления со встроенным датчиком температуры воздуха и датчиком ограничения температуры пола/стяжки на проводе.

Все терморегуляторы имеют контроль исправности датчика температуры на проводе, индикация – мигающий зеленый светодиод, при этом напряжение на нагрузку не подается.

Технические характеристики:

- напряжение питания ~230 В + 10% / -20%, 50 Гц
- активная нагрузка **DEVIreg™ 528** 10 А, 230 В, 2300 Вт
- активная нагрузка **DEVIreg™ 530/531/532** 16 А, 230 В, 3450 Вт
- индуктивная нагрузка 1 А, 250 В, $\cos \varphi = 0,3$
- переключатель нагрузки NO, двухконтактное реле
- гистерезис 0,2°C
- индикатор светодиод зеленый/красный
- рабочая температура -10°C ÷ +30°C
- тип рамки ELKO
- размеры 85 x 85 x 47 мм
- класс защиты IP31
- сертифицирован TP TC, DEMKO, SEMKO, CE

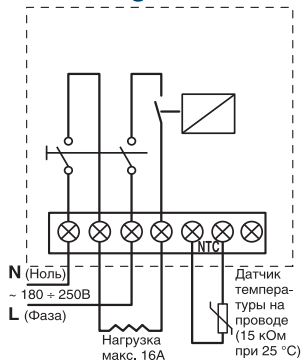


Ассортимент DEVIreg™ 528/530/531/532

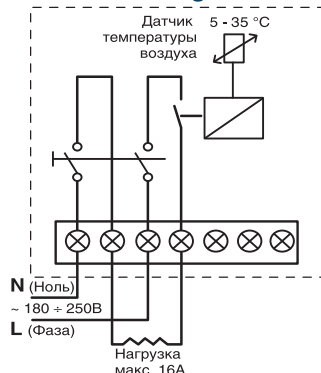
Код товара	Тип	Диапазон регулирования	Тип датчика
140F1043	DEVIreg™ 528	+5°C ÷ +45°C	Датчик пола 3 м, NTC 15 кОм при 25 °C
140F1030	DEVIreg™ 530	+5°C ÷ +45°C	Датчик пола 3 м, NTC 15 кОм при 25°C
140F1034	DEVIreg™ 531	+5°C ÷ +35°C	Встроенный датчик воздуха
140F1037	DEVIreg™ 532	+5°C ÷ +35°C, ограничение +20°C ÷ +50°C	Встроенный датчик воздуха + датчик пола 3 м, NTC 15 кОм при 25°C

Схемы подключения

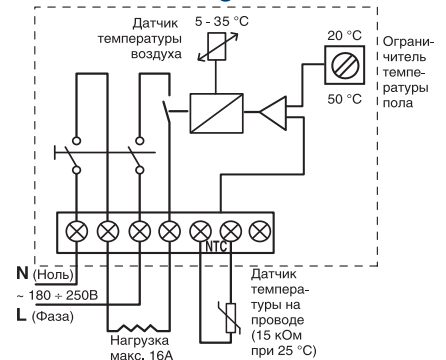
DEVIreg™ 528/530



DEVIreg™ 531



DEVIreg™ 532



Терморегулятор Danfoss ETemp™ Next Plus

Danfoss ETemp™ Next Plus

Это универсальный программируемый терморегулятор, предназначенный для управления электрическими системами распределённого электрообогрева различного назначения.

Терморегулятор предназначен только для стационарной установки и может быть использован для управления как системами комфортного обогрева пола, так и системами полного отопления помещений. Прибор может также быть использован для управления другими системами электроотопления или системами отопления с электрическими блоками контроля.

Технические характеристики:

• рабочее напряжение	85-250 В ~ 50/60 Гц
• потребление энергии	макс. 2 Вт
• реле:	
активная нагрузка	макс. 16 А / 3680 Вт при 230 В
индуктивная нагрузка	макс. 3 А / 690 ВА при 230 В
• датчик температуры пола	NTC 15 кОм при 25°C
• датчик температуры воздуха	NTC 100 кОм при 25°C
• тип управления	ШИМ (широтно-импульсная модуляция)
• гистерезис	±1°C симметрично относительно заданной температуры
• t° окружающей среды	от - 10° до +60°C
• температурные диапазоны регулирования	температура воздуха: 5-35°C температура пола: 5-45°C
• контроль исправности датчика t° пола	терморегулятор имеет встроенную систему контроля, которая отключает нагрев, если датчик температуры пола оборван или закорочен
• максимальное сечение подключаемого кабеля	1 x 4 мм ² или 2 x 2,5 мм ²
• размеры	86 x 86 x 16-24 мм (заглубление в стену: 24 мм)
• класс защиты	IP 30
• класс электрооборудования	II
• сертифицирован	TP TC

НОВЫЙ ПРОДУКТ



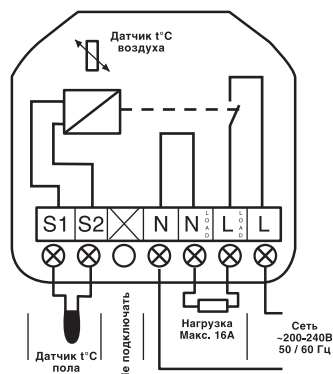
2

ГОДА
ГАРАНТИИ

Ассортимент

Код товара	Тип	Тип датчиков
088L0121	Danfoss ETemp™ Next Plus	NTC 15 кОм при 25°C NTC 100 кОм при 25°C

Схема подключения Danfoss ETemp™ Next Plus



Терморегулятор DEVIreg™ 527

Регулятор без датчика температуры, пропорциональное регулирование в интервале 30 мин.

DEVIreg™ 527

Электронный регулятор мощности без датчика температуры. Применяется для управления электрическими кабельными системами конструкции пола, там, где невозможно установить или заменить датчик температуры пола на проводе. Также может быть использован для управления другими системами электроотопления или системами с электрическими блоками контроля.

Принцип регулирования основан на пропорциональном изменении мощности (вкл/выкл.) в интервале 0-100%. Ручкой регулятора устанавливается время выдачи напряжения на нагревательный кабель внутри базового периода равно примерно 30 мин. Например, при установке ручки назначения «2», регулятор будет в течение 10 мин. выдавать напряжение на выход, затем 20 мин. не выдавать и т.д. Коммутирующим устройством является силовое электромагнитное реле.

Конструкция корпуса предполагает установку на стену в монтажную коробку. Двухполярный выключатель питания. Механические ограничители положения ручки регулирования. Светодиодная индикация: зеленый – реле отключено, красный – реле включено, не горит – питание на регуляторе отключено.



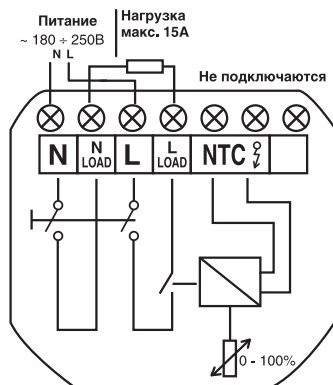
Технические характеристики:

• напряжение питания	~230 В +10%/ -20%, 50 Гц
• активная нагрузка	15 А, 230 В, 3450 Вт
• индуктивная нагрузка	4 А, 250 В, cos φ
• переключатель нагрузки	4 А, 250 В, cos φ
• индикатор	светодиод зеленый/красный
• рабочая температура	-10°C ÷ +30°C
• тип рамки	ELKO
• размеры	85 x 85 x 47 мм
• класс защиты	IP 31
• потребляемая мощность	0,25 Вт макс.
• сертифицирован	ГН, МСанПиН, ГОСТ Р, DEMKO, CE

Ассортимент

Код товара	Тип	Тип датчика, программируется	Цвет/Тип рамки
140F1041	DEVIreg™ 527	0°C ÷ 100%, цикл 30 минут	Белый / ELKO

Схема подключения DEVIreg™ 527



Терморегулятор DEVIreg™ 610

DEVIreg™ 610

Электронный терморегулятор в герметичном исполнении IP44 с расширенным диапазоном регулирования.

Применяется для установки внутри помещения, на наружную стену здания или хомутом на трубу.

Используется для управления системами защиты от обледенения, отопления, кондиционирования, подогрева труб, емкостей, обогрева помещений и подогрева полов.

Технические характеристики:

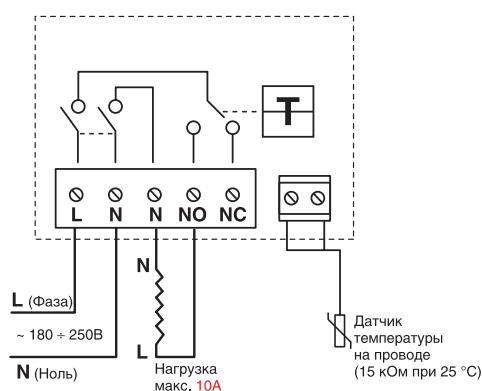
- напряжение питания ~180 ÷ 250 В
- активная нагрузка 10 А, 250 В
- индуктивная нагрузка 1 А, 250 В, $\cos \varphi = 0,3$
- переключатель нагрузки NO/NC, трехконтактное реле
- гистерезис 0,4°C
- тип датчика, длина NTC, на проводе 3 м
- индикатор светодиод зеленый/красный
- рабочая температура -30°C ÷ +50°C
- размеры 70 x 100 x 45 мм
- класс защиты IP44
- сертифицирован TP TC, DEMKO, SEMKO, CE



Ассортимент DEVIreg™ 610

Код товара	Тип	Диапазон регулирования	Тип датчика
140F1080	DEVIreg™ 610	-10°C ÷ +50°C	Датчик пола 3 м, NTC 15 кОм при 25°C

Схема подключения DEVIreg™ 610



Терморегуляторы DEVIreg™ 330

DEVIreg™ 330

Электронные терморегуляторы. Применяются для установки в щиток на профиль DIN.

Используются для управления системами защиты от обледенения, отопления, кондиционирования, обогрева помещений, подогрева полов и подогрева труб, емкостей и т.п.

Одна ручка для регулирования без выключателя питания.

Выпускаются модели для 5-ти различных температурных режимов.

Регулятор с диапазоном $+5^{\circ}\text{C} \div +45^{\circ}\text{C}$ применяется для систем комфортного подогрева пола. Регулятор с диапазоном $+15^{\circ}\text{C} \div +30^{\circ}\text{C}$ применяется для систем полного отопления.

Реле управления имеет непотенциальный выход.

Технические характеристики:

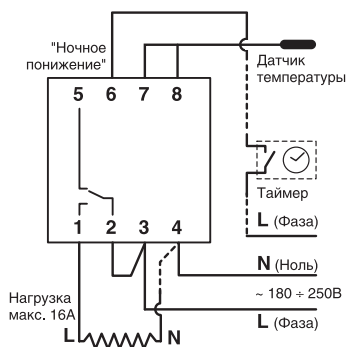
- напряжение питания $\sim 180 \div 250 \text{ В}$
- активная нагрузка 16 А (конт. 1), 10 А (конт. 5)
- индуктивная нагрузка 3 А, 250 В, $\cos \varphi = 0,3$
- переключатель нагрузки NO/NC, трехконтактное реле
- индикатор светодиод зеленый/красный
- рабочая температура $-10^{\circ}\text{C} \div +50^{\circ}\text{C}$
- ширина 36 мм
- класс защиты IP20
- сертифицирован TP TC, DEMKO, SEMKO, CE



Ассортимент DEVIreg™ 330

Код товара	Тип	Диапазон регулирования	Тип датчика	«Ночное понижение»	Гистерезис
140F1070	DEVIreg™ 330	$-10^{\circ}\text{C} \div +10^{\circ}\text{C}$	датчик на проводе 3 м, NTC 15 кОм, при 25°C	-	$0,4^{\circ}\text{C}$
140F1072	DEVIreg™ 330	$+5^{\circ}\text{C} \div +45^{\circ}\text{C}$	датчик на проводе 3 м, NTC 15 кОм, при 25°C	5°C	$0,4^{\circ}\text{C}$
140F1073	DEVIreg™ 330 под заказ	$+60^{\circ}\text{C} \div +160^{\circ}\text{C}$	датчик на проводе 3 м, NTC 120 кОм, при 50°C	5°C	$1,5^{\circ}\text{C}$

Схема подключения DEVIreg™ 330



Терморегулятор DEVIreg™ 316

DEVIreg™ 316

Универсальный электронный терморегулятор с расширенными функциональными возможностями. Применяется для установки в щиток на профиль DIN.

Используется для управления системами защиты от обледенения наружных площадок и кровли, кондиционирования, системами технологического подогрева.

Технические характеристики:

• напряжение питания	~180 ÷ 250 В
• активная нагрузка	16 А, 250 В
• индуктивная нагрузка	3 А, 250 В, cos φ = 0,3
• переключатель	NO/NC, трехконтактное реле
• индикаторы	два светодиода
• тип датчика, длина	NTC, на проводе 3 м
• «ночное» понижение t °C	от 0°C ÷ 8°C
• рабочая температура	-10°C ÷ +50°C
• ширина	54 мм
• класс защиты	IP20
• сертифицирован:	TP TC, DEMKO, SEMKO, CE

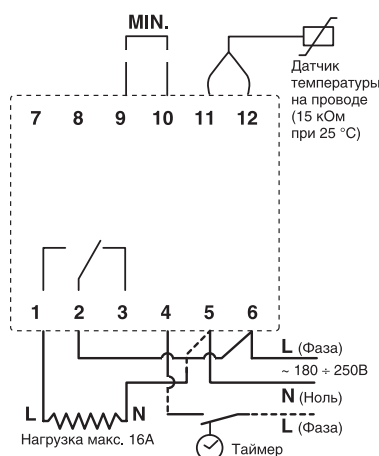


2
ГОДА
ГАРАНТИИ

Ассортимент DEVIreg™ 316

Код товара	Тип	Диапазон регулирования	Тип датчика	«Ночное понижение»
140F1075	DEVIreg™ 316	-10°C ÷ +50°C	Датчик на проводе 3 м, NTC 15 кОм при 25°C	0 ÷ 8°C

Схема подключения DEVIreg™ 316



Гистерезис (ручка "DIFF")

Гистерезис – это разница между температурой включения кабельной системы и температурой её выключения. Может устанавливаться в пределах от 0,2 до 6°C. Например, если температура установлена на 18°C (ручка "°C"), а гистерезис на 3°C (ручка "DIFF"), то терморегулятор включит обогрев при температуре ниже 18 °C и затем отключит его при достижении температуры выше 21 °C (18°C + 3°C = 21°C). Обогрев вновь будет включен, когда температура опустится ниже 18°C.

Наружный датчик температуры воздуха должен крепиться таким образом, чтобы он не подвергался воздействию прямых солнечных лучей.

Регулировка температуры – обычный режим I

Контакты 9 и 10 (MIN.) разомкнуты. Обычный режим регулирования – аналогично DEVIreg™ 330. Наиболее часто применяется для управления системой отопления или охлаждения. Требуемая температура выставляется основной ручкой "°C" в диапазоне от -10°C до +50°C. Следует убедиться, что гистерезис (ручка "DIFF") установлен как требуется. Например, при управлении температурой в помещении рекомендуется гистерезис 1°C.

Регулировка температуры – дифференциальный режим II

Контакты 9 и 10 (MIN.) замкнуты. Основная идея такого регулирования для управления системой стаивания снега и льда состоит в следующем: наиболее часто проблемы со снегом и льдом

возникают при температуре воздуха в районе 0°C или при небольшом минусе. Отсюда следует, что нет необходимости держать включенной систему при температуре воздуха, например, ниже -10 °C. Такой принцип регулирования требует установки диапазона температур, в котором система будет включена.

Минимальная температура выставляется ручкой "MIN." в пределах -10°C ÷ +5°C. Максимальная температура выставляется ручкой "°C" в пределах -10°C ÷ +50°C. Например, если обогрев должен работать при температуре от +3°C до -6°C, то ручка "MIN." выставляется на -6°C, а ручка "°C" – на +3°C.

Обогрев включается, когда измеряемая температура находится между установленными температурами. Когда температура опускается ниже минимального значения, нагрев отключается и загорается желтый индикатор возле ручки "MIN.". Когда температура поднимается выше максимального значения, нагрев отключается и оба индикатора гаснут.

В этом режиме клеммы 9 и 10 должны быть замкнуты. Однако, иногда возникает потребность включения системы при температурах ниже установленной "MIN." Например, первый запуск системы при наличии выпавшего ранее снега и температуре воздуха ниже -10°C или редкий случай выпадения снега при таких низких температурах. В этом случае для возможности включения системы на контакты 9 и 10 следует установить выключатель (размыкатель) для возможности ручного запуска системы при температуре ниже установленной ручкой "MIN."

Терморегулятор для систем снеготаяния DEVlreg™ 850

DEVlreg™ 850

Универсальный программируемый микропроцессорный терморегулятор с цифровыми датчиками влажности/температуры (поставляются отдельно) для управления кабельными системами снеготаяния, установленными на дорогах, ступенях, автостоянках, rampах или для защиты от обледенения и замерзания водосточных труб и желобов.

Терморегулятор позволяет управлять двумя независимыми системами с возможностью установки приоритета включения и с подключением до четырех датчиков на параллельную шину.

Система с **DEVlreg™ 850** включает в себя терморегулятор, источник питания, датчики влажности/температуры для кровли или/и датчики влажности/температуры для грунта.

Устанавливается на профиль DIN.

Технические характеристики:

- выбор системы две независимые системы в любой комбинации: грунт/грунт, грунт/кровля или кровля/кровля
- напряжение питания ~230 В, +10% / -20%
- активная нагрузка контакты 1-2 2А, 3-4,5-6 15А
- индуктивная нагрузка 1 А, 250 В, cos φ = 0,3
- индикатор дисплей 2x16 с подсветкой
- датчик влажности / цифровой, подогреваемый, температуры на проводе 15 м, 4x1 мм², на шину **DEVlbus™**
- язык русский / английский
- сертифицирован TP TC, DEMKO, SEMKO, CE



2
ГОДА
ГАРАНТИИ



Ассортимент

Код товара	Тип	Мощность	Размеры	Класс защиты	Рабочая t °C
140F1084	Терморегулятор DEVlreg™ 850 с источником питания = 24В	3 Вт	53 x 86 x 105 мм 53 x 86 x 73 мм	IP 20	-10°C ÷ +40°C
140F1088	Датчик для грунта	13 Вт	∅ 93 x 98 мм	IP 67	-30°C ÷ +70°C
140F1086	Датчик для кровли	8 Вт	15 x 24 x 216 мм	IP 67	-50°C ÷ +70°C
140F1089	Источник питания (блок) = 24 В ПОД ЗАКАЗ	24 Вт	53 x 86 x 73 мм	IP 20	-10°C ÷ +40°C

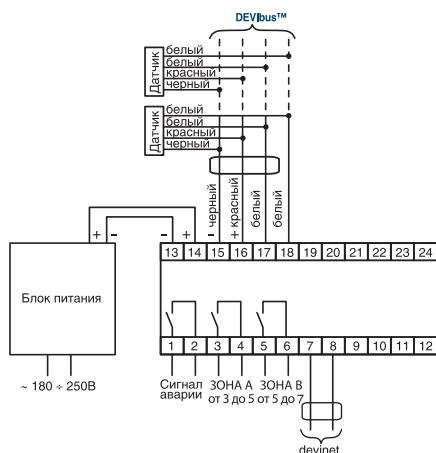


Схема подключения DEVlreg™ 850

Примечание: При подключении трех-четырех датчиков грунта или кровли питание обеспечивается двумя блоками питания =24 В, включенными параллельно.

Контроллер для кровли DS-8C с датчиками влажности и температуры

DS-8C

Контроллер **DS-8C** с датчиками температуры и влажности для наружной установки.

Используется для управления системами защиты от обледенения и замерзания водосточных труб и желобов.

Контроллер **DS-8C** специально спроектирован для регистрации снега и ледяного дождя. Этот раздел поясняет функции основных установок.

Порог срабатывания по температуре может устанавливаться с помощью ручки "Temp" в пределах 1°C-7°C (34°F-44°F). Когда температура наружного воздуха ниже заданного порога, датчик осадков воспринимает осадки как снег или ледяной дождь и активирует систему обогрева, если выше, то как дождь и система обогрева не активируется.

С помощью ручки "DEL" можно формировать сигнал задержки отключения, что позволяет системе снеготаяния оставаться включенной на некоторое время, после того как датчик осадков перестает их фиксировать.

Это нужно для того, чтобы просушить обогреваемую поверхность и уменьшить вероятность образования наледи после отключения нагрева. Таймер, формирующий эту задержку, переустанавливается каждый раз, если датчик осадков фиксирует их наличие.

Таким образом, **DS-8C** будет продолжать работать, пока осадки фиксируются, и еще некоторый период после этого. Период «после-прогрева» можно установить в пределах от 30 до 90 минут, используя ручку "DEL".

Обратите внимание, что в начале шкалы этой ручки находится зона "Ручное включение" (Manual On). Независимо от показаний датчиков силовое реле прибора замкнуто, если регулятор находится в этой зоне. Этот режим предназначен исключительно для проверок системы, поэтому никогда не оставляйте активированным "Ручное включение" в рабочем режиме.

Технические характеристики:

- напряжение питания, В 100-120В / 200-240В, по выбору
- максимальная нагрузка 30А, 240В
- ресурс силового реле при максимальной нагрузке не менее 100000 Циклов
- монтаж наружный/на линейной опоре
- типовое применение системы стаивания льда/снега
- вес прибора 0,9 кг
- диапазон установки температуры таяния от 1°C до 7°C
- диапазон установки времени задержки отключения от 30 до 90 минут



2
ГОДА
ГАРАНТИИ

Ассортимент DS-8C

Код товара	Тип	Мощность	Размеры	Класс защиты	Рабочая t °C
088L3036	Контроллер для кровли DS-8C с датчиками влажности и температуры	15 Вт	120 x 178 x 70	NEMA TYPE 3R	-40 ÷ +85

Нагревательные маты и терморегуляторы для «сухой» установки под паркет, ламинат или ковровое покрытие

DEVIDry™ 100

Нагревательные маты с теплоизолятором. Применяются внутри помещений для комфортного подогрева поверхности пола или для полного отопления. Используются для полов с бетонным или подобным основанием для быстрой «сухой» установки под покрытие пола. В качестве покрытия может использоваться паркет, ламинат, паркетная доска или ковролин.

Термическое сопротивление покрытия должно быть не более 0,18 м²К/Вт.

Нагревательные маты изготавливаются как многослойная конструкция, состоящая из тонкого нагревательного кабеля закреплённого на алюминиевой фольге и покрытого с обеих сторон специальным вспененным пластиком. Служит как дополнительная тепло- и звукоизоляция. По краям мата расположены специальные разъемы для подключения матов друг к другу.

Для равномерного заполнения всей площади пола применяется – наполнитель **DEVIDry™ FM**. Устанавливается на участках, где отсутствуют нагревательные маты **DEVIDry™**, например в краевых зонах.

DEVIDry™ Pro Kit

Набор для подключения и управления нагревательными матами **DEVIDry™** с терморегулятором **DEVireg™ Touch**. Применяется только для деревянного покрытия пола. Включает в себя электронный терморегулятор **DEVireg™ Touch** с датчиком температуры пола на проводе, кабель подключения к мату 3 м, ключ для разъемов и алюминиевую липкую ленту.

Технические характеристики DEVIDry™ 100:

- толщина мата 8 мм
- нагревательный элемент тонкий экранированный кабель
- класс защиты IP X7
- удельная мощность 100 Вт/м² (230 В)
- изоляция двойная
- термическое сопротивление 0,125 м²К/Вт
- звукоизоляция -17dB
- сертифицирован CE, KEMA, EAC
- информация www.devidry.devi.com

Соответствует стандарту DIN EN 60335-2-106



Одобрено Junckers – крупнейшим производителем полов из массива древесины



Ассортимент

Код товара	Наименование	Площадь обогрева, м²	Размер, м	Мощность / Ток (230 В), Вт/А	Сопротивление, Ом
89 300 020	DEVIDry™ 100, 1 м², нагревательный мат	0,4	1 x 1	40 / 0,17	1325
89 300 022	DEVIDry™ 100, 2 м², нагревательный мат	1,4	1 x 2	140 / 0,61	380
89 300 024	DEVIDry™ 100, 3 м², нагревательный мат	2,4	1 x 3	240 / 1,04	220
89 300 026	DEVIDry™ 100, 4 м², нагревательный мат	3,4	1 x 4	340 / 1,48	155
89 300 028	DEVIDry™ 100, 5 м², нагревательный мат	4,4	1 x 5	440 / 1,91	120
89 300 030	DEVIDry™ FM1, мат-заполнитель, 1 м²		1 x 1		
89 300 031	DEVIDry™ FM2, мат-заполнитель, 2 м²		1 x 2		
89 300 032	DEVIDry™ FM4, мат-заполнитель, 4 м²		1 x 4		
19 911 006	DEVIDry™ Pro Kit, комплект: DEVireg™ Touch + кабель 3 м, 10А + ключ разъемов + алюм. скотч				
19 911 009	DEVIDry™ Supply Cord, кабель для подключения регулятора к мату, 3 м, 10 А				
19 911 110	DEVIDry™ X25, кабель-удлинитель, 25 см				
19 911 111	DEVIDry™ X100, кабель-удлинитель, 100 см				
19 911 112	DEVIDry™ X200, кабель-удлинитель, 200 см				

Монтажные пластины с теплоизолятором DEVlcell™ для «сухой» установки нагревательного кабеля

DEVlcell™

Монтажные теплоизолирующие пластины **DEVlcell™** предназначены для установки нагревательного кабеля «сухим способом» под деревянную или ламинированную паркетную доску.

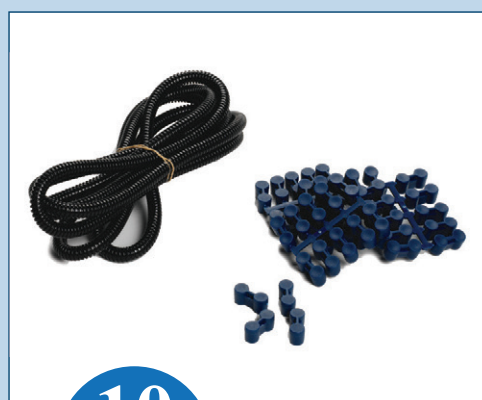
Применяются для внутренней установки. Используются для полного отопления помещений или для комфортного подогрева поверхности – систем «Тёплый пол».

Максимальная устанавливаемая мощность – 100 Вт/м².

Изготавливается как двухслойная конструкция – теплоизолятор с напрессованным профилированным алюминиевым тепло-распределяющим покрытием. В комплекте имеются защелки для соединения отдельных пластин. Рекомендуется использовать нагревательные кабели **DEVlflex™ 10T**.

Технические характеристики:

- конструкция пенополистирол с алюминиевым покрытием
- площадь комплектов 5 м² (10 пластин)
- размер пластины 50 x 100 см, 0,5 м²
- толщина 13 мм
- толщина покрытия алюминия 0,8 мм
- теплоизоляция 12 мм огнеупорный пенополистирол
- коэффициент теплопередачи 3 Вт/м² °С
- устойчивость к деформации 3670 кг/м²
- максимальная температура 80°С
- максимальная мощность кабельной системы 100 Вт/м²
- шаг укладки кабеля 10 см
- сертифицирован ССПБ



10
ЛЕТ
ГАРАНТИИ

Ассортимент DEVlcell™

Код товара	Наименование	Описание	шт./м2
140F1130	DEVlcell™	5 м ² , 10 пластин, 100 Вт/м ² макс.	1 уп. / 5 м ²
18 055 300	Набор для установки датчика температуры	Гофрированная трубка длиной 2,5 м, заглушка датчика температуры, фольга алюминиевая липкая 27x15 см – 2 шт.	1 уп.

Дополнительное оборудование для терморегуляторов DEVIreg™

Датчики температуры на проводе

Код товара	Диапазон температур	Тип, Сопротивление/ при t °C	Материал	Длина /	Класс IP	
140F1091	-10°C ÷ +50°C	NTC, 15 кОм / 25°C	PVC	3 м / 5 мм	IP 65	






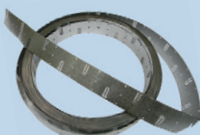
Датчик температуры воздуха в помещении

Код товара	Диапазон температур	Тип, Сопротивление/ при t °C	Материал	Размеры, мм	Класс IP	
140F1095 ПОД ЗАКАЗ	-10°C ÷ +50°C	NTC, 15 кОм / 25°C	PVC	84 x 84 x 25	IP 20	

Датчик температуры наружного воздуха

Код товара	Диапазон температур	Тип, Сопротивление/ при t °C	Материал	Размеры, мм	Класс IP	
140F1096	-10°C ÷ +50°C	NTC, 15 кОм / 25°C	PVC	70 x 50 x 35	IP 44	







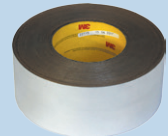

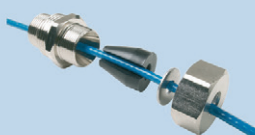
Дополнительное оборудование

Код	Название	Описание	шт./м	
19 808 234	DEVIfast™	Оцинкованная стальная монтажная лента для крепления кабеля, шаг 2,5 см	1 уп. 5 м	
19 808 236	DEVIfast™	Оцинкованная стальная монтажная лента для крепления кабеля, шаг 2,5 см	1 уп. 25 м	
19 808 238	DEVIfast™	Медная монтажная лента для крепления кабеля, шаг 2,5 см	1 уп. 25 м	
19 808 181	DEVIfast™	Лента монтажная оцинкованная, (0,021 x 10м)	1 уп. 10 м	
19 808 185	DEVIfast™	Лента двойная специальная РБ 25 оцинкованная, (0,05 x 25м)	1 уп. 25 м	
19 808 197	DEVIfast™	Лента двойная специальная РБ 50 оцинкованная, (0,05 x 50м)	1 уп. 50 м	
19 808 183	DEVIfast™	Лента двойная для саморегулирующегося кабеля, РБ 25 оцинкованная, (0,065 x 25м)	1 уп. 25 м	
19 808 199	DEVIfast™	Лента двойная для саморегулирующегося кабеля, РБ 50 оцинкованная, (0,065 x 50м)	1 уп. 50 м	

Дополнительное оборудование

Код	Название	Описание	шт./м	
19 808 177	DEVIfast™	Лента двойная специальная РБ 25 медная, (0,05 x 25м)	1 уп. 25 м	
19 808 179	DEVIfast™	Лента двойная специальная РБ 50 медная, (0,05 x 50 м)	1 уп. 50 м	
19 808 169	DEVIfast™	Лента двойная специальная РБ 25 нержавеющая, (0,05 x 25м)	1 уп. 25 м	
19 808 170	DEVIfast™	Лента двойная специальная РБ 50 нержавеющая, (0,05 x 50м)	1 уп. 50 м	
19 808 173	DEVIfast™	Лента двойная для саморегулирующегося кабеля, РБ 25 нержавеющая, (0,065 x 25м)	1 уп. 25 м	
19 808 175	DEVIfast™	Лента двойная для саморегулирующегося кабеля, РБ 50 нержавеющая, (0,065 x 50м)	1 уп. 50 м	
140F 1511	DEVclip™ Gutter	Крепление кабеля в желобе	1 уп. 25 шт.	
19 805 258	DEVIdrain™	Крепление кабеля в трубе	1 уп. 25 шт.	
19 805 192	DEVclip™ Roofhook	Крепление кабеля на металлочерепичной кровле	1 уп. 25 шт.	
19 805 193	DEVclip™ Guardhook	Крепление кабеля на поверхности или на краю металлочереп. кровли: фиксатор кабеля (20 шт) + защелка (10 шт) + пластиковый хомут (30 шт).	1 уп. 25 шт.	

Дополнительное оборудование

Код	Название	Описание	ШТ./М	
18 055 350	DEVcrimp™ для кабеля	Ремнабор с термоусадкой для двухжильного кабеля	1 шт.	
18 055 510	DEVcrimp™ для мата	Ремнабор с термоусадкой для двухжильного мата	1 шт.	
19 805 761	DEVcrimp™ для саморег. кабеля	Ремнабор для саморегулирующегося кабеля	1 шт.	
19 806 415	DEVcrimp™	Ремнабор для саморегулирующегося кабеля DEVpipeheat™ DPH-10	1 шт.	
86 000 080	DEVcrimp™	Набор ремонтный для кабеля ELKM-AG-L	1 шт.	
19 806 421	DEVcrimp™	Ремнабор для Т-образного соединения саморегулирующихся кабелей	1 шт.	
19 805 082	Alu tape	Лента алюминиевая клейкая повышенной прочности и адгезии 0,06 x 50 м	1 уп. 50 м	
19 805 076	Alu tape	Лента алюминиевая крепежная 0,038 X 50 м	1 уп. 50 м	
19 805 366	DEVfast™	Муфта для установки кабеля DEVpipeheat™ DPH-10 в трубу (1" и 3/4")	1 уп.	

Электрические полотенцесушители DEVIrail™

DEVIrail™

Электрические полотенцесушители предназначены для установки на кухне, в ванной комнате или хозяйственном помещении.

Декоративное покрытие белая эмаль или хром.

Легко устанавливаются и подключаются.

Имеют кабель с вилкой для подключения в розетку без заземляющих контактов. В комплект входят крепежные элементы: дюбеля, шурупы и декоративные заглушки.

Для моделей с креплением с одной стороны – Н 20 и Н 60 для большей прочности и надежности рекомендуется установка дополнительного кронштейна.

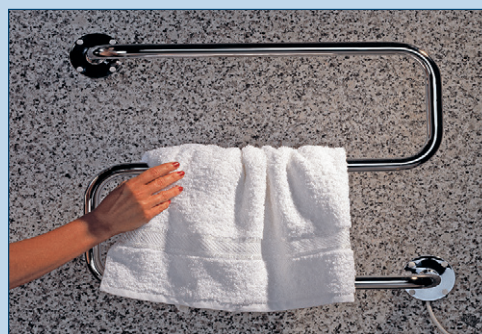
Технические характеристики:

- рабочее напряжение ~230 В
- переключатель нет
- терморегулятор нет
- холодный подводящий кабель белый 1,5 м, 2 x 0,75 мм², двойная изоляция, класс II
- подключение стандартная вилка без заземляющих контактов
- класс защиты IP44
- изоляция нагревателя двойная, класс II, силиконовый нагревательный кабель
- сертифицирован TP TC, DEMKO, CE

2
ГОДА
ГАРАНТИИ



Н 20



Н 40



Н 60

Ассортимент DEVIrail™

Код товара	Тип	Цвет	Мощность, Вт (230 В)	Размеры, мм
98 806 144	Н 20 W <small>ПОД ЗАКАЗ</small>	Белый	20	282 x 553,5 x 120
98 806 151	Н 20 С <small>ПОД ЗАКАЗ</small>	Хром	20	282 x 553,5 x 120
98 804 941	Н 40 W <small>ПОД ЗАКАЗ</small>	Белый	40	482 x 582 x 120
98 804 958	Н 40 С <small>ПОД ЗАКАЗ</small>	Хром	40	482 x 582 x 120
98 808 140	Н 60 W <small>ПОД ЗАКАЗ</small>	Белый	60	682 x 553,5 x 120
98 808 157	Н 60 С <small>ПОД ЗАКАЗ</small>	Хром	60	682 x 553,5 x 120
98 805 203	Доп. кронштейн W	Белый		
98 805 195	Доп. кронштейн С	Хром		

Общие рекомендации по установке кабельных систем

При установке нагревательных кабелей необходимо соблюдать следующие правила:

1. Применять нагревательный кабель согласно рекомендациям **DEVI**.
2. Подключение проводить стационарно (без использования разъёмных соединений типа вилка/розетка) и в соответствии с действующими правилами ПУЭ и ВТТ КСО.
3. Электрические подключения должен проводить только квалифицированный электрик.
4. Электрические подключения производить через устройство защитного отключения (УЗО) с номинальным отключающим дифференциальным током не более 30 мА (10 мА для ванных комнат). В системах с применением большого количества нагревательных кабелей (большая мощность и сила тока) параметры УЗО могут отличаться от указанных (см. ПУЭ).
5. Соблюдать рекомендованную мощность на 1 м² и не превышать максимальную.
6. Устройство теплоизоляции пола производить согласно СНиП, чтобы свести к минимуму теплопотери вниз.
7. Предусмотреть вертикальную теплоизоляцию краевых зон (переход пол — наружная стена).
8. Категорически запрещается укорачивать, удлинять или подвергать механическим воздействиям нагревательный кабель.
9. Укладывать кабель необходимо на основание, очищенное от мусора и острых предметов.
10. Диаметр изгиба кабеля должен быть не менее 6 диаметров кабеля.
11. Линии нагревательной части кабеля не должны касаться друг друга или пересекаться между собой.
12. Заземление нагревательного кабеля производить в соответствии с действующими правилами ПУЭ и СНиП.
13. Перед и после укладки кабеля, а также после заливки раствором следует измерить омическое сопротивление кабеля и сопротивление его изоляции. Сопротивление кабеля должно соответствовать указанному на соединительной муфте в диапазоне от -5% до +10%. Сопротивление изоляции проверяют специальным прибором (мегаомметром) с рабочим напряжением 500 +1000 В.
14. Для управления кабельной системой **DEVI** использовать терморегуляторы **DEVlreg™**.
15. Перед укладкой начертить план с указанием мест расположения муфт (соединительной и концевой), «холодного» провода и направления раскладки кабеля, отметить шаг укладки кабеля и его мощность. Для этого нужно использовать страницы в «Инструкции по установке», которая является одновременно гарантийным сертификатом.
16. При укладке одножильного кабеля (например, **DEVlbasic™ 20S (DSIG-20)**) необходимо учитывать, что кабель имеет два «холодных конца», и оба они

должны быть подключены к терморегулятору, то есть необходимо закончить раскладку кабеля там, откуда она началась.

17. Не рекомендуется укладывать кабель при температуре ниже -5°C.

18. Запрещается включать неразмотанный кабель!

Установка в бетонном полу

1. Определить место установки терморегулятора и при необходимости сделать штробу в стене для скрытой проводки и монтажной коробки.
 2. Разложить нагревательный кабель равномерно, соблюдая шаг укладки и обходя трубы и участки, предназначенные для установки ванных, холодильников, шкафов и т.п.
 3. Для простоты укладки следует применять металлическую монтажную **DEVlfast™**.
 4. Датчик на проводе для измерения температуры пола должен быть проложен в гофрированной или медной трубке, внутренним диаметром от 10 мм до 20 мм. Трубку прокладывают по полу и по стене до монтажной коробки, в которой будет установлен терморегулятор. Трубка должна обеспечивать свободную замену датчика через монтажную коробку (отверстие в стене). На конце трубка должна быть заглушена (защищена) от попадания раствора. Датчик температуры должен быть равноудалён от соседних линий нагревательного кабеля.
 5. Заливать кабель раствором следует с особой осторожностью и аккуратностью. Нагревательный кабель и соединительная муфта должны быть полностью залиты раствором. Раствор не должен содержать острых камней, а заливка не должна содержать воздушных карманов. Между теплоизоляцией и нагревательным кабелем необходимо предусмотреть несгораемый слой (предварительная тонкая стяжка, металлическая мелкоячеистая сетка или ламинированная фольга). При продавливании нагревательного кабеля в теплоизоляцию или образовании воздушных карманов вокруг него, температура кабеля может подняться выше допустимой и вывести его из строя.
 6. Если конструкция пола обладает большими теплопотерями, то есть расположена на грунте, балконной плите, или над проездом, не отапливаемым подвалом, обязательно необходима установка жесткого теплоизолирующего материала толщиной не менее 20 мм! Следует применять специальные теплоизоляционные материалы для пола, с коэффициентом прочности на сжатие при 10% деформации более 0,2 Н/мм² и коэффициентом водопоглощения не более 0,2% от объема.
 7. При укладке нагревательного кабеля в цементно-песчаную стяжку запрещается его включение до полного затвердевания раствора (не менее 28 дней). При заливке другими типами растворов нужно соблюдать рекомендации производителя.
- ДОПОЛНЕНИЕ:** При определении конструкции пола

(толщина стяжки, наличие гидроизоляции, теплоизоляции, крепление покрытия и т.п.) необходимо руководствоваться Свод правил СП 29.13330.2011 "Полы", а также правилами и рекомендациями производителя.

8. Управление нагревом осуществляют с помощью терморегулятора. При комфортном подогреве (система «Теплый пол» — вспомогательное отопление) используют терморегулятор с датчиком температуры пола, а при полном отоплении — с датчиком температуры воздуха или регулятор с комбинацией датчиков: температуры пола — для ограничения максимальной температуры поверхности пола — и воздуха.

Максимально допустимая температура поверхности деревянного пола, уложенного непосредственно на бетонное основание, равна 27°C. Обычно для деревянного пола толщиной до 15 мм в терморегуляторе устанавливают ограничение в 30°C, при больших толщинах — около 35°C.

9. Выход на заданный режим работы системы произойдет в течение 1-3 дней после включения. Это время зависит от конструкции пола, глубины залегания кабеля, наличия теплоизоляции и особенностей здания.

Обслуживание и ремонт DEVIwarranty™

Компания предоставляет следующие гарантийные обязательства:

1. 20 лет полной гарантии с компенсацией стоимости ремонтных работ и покрытия пола на все кабели и маты **DEVI**, *за исключением кабелей, поставляемых на катушках (без соединительных и концевых муфт и соединительных, силовых кабелей).
2. 10-летняя гарантия распространяется на товар **DEVICell™**.
3. 5-летняя гарантия распространяется на товар **DEVIdry™**, саморегулируемые кабели, и крепежные элементы к ним, а также, на новые терморегуляторы **DEVIreg™ Touch** и **DEVIreg™ Smart**.
4. 2-летняя гарантия распространяется на все остальные продукты компании. На всех продуктах, на которые распространяется полная 20-летняя гарантия, нанесены специальные стикеры, указывающие срок гарантии и компенсацию стоимости ремонта и покрытия.

Гарантия предоставляется при условии установки системы сертифицированным монтажником и наличии правильно заполненных гарантийных паспортов.

Гарантия предоставляется на товары, произведенные с 1 сентября 2013 года. Срок службы нагревательного кабеля или мата, установленных в бетон или плиточный клей, составляет не менее 50 лет.

Для систем снеготаяния, установленных на крышах, необходимо перед наступлением заморозков провести визуальный осмотр нагревательного кабеля и крыши и

при необходимости очистить желоба и водостоки от сухих листьев, елочных иголок и т.п. Перед включением системы необходимо проверить омическое сопротивление кабеля и сопротивление его изоляции.

При повреждении кабеля или выхода из строя терморегулятора необходимо обратиться в сервисную службу **DEVI**. Сервисная служба обладает уникальным оборудованием по поиску неисправностей нагревательного кабеля. Нет необходимости вскрывать весь пол. Специальные ремонтные наборы позволяют полностью восстановить работоспособность кабеля.





Представительство **DEVI**
в России:

ООО «Данфосс», Москва
143581, Московская область,
Истринский район,
с.п. Павло-Слободское,
деревня Лешково, 217
тел. (495) 792-57-57

www.devi.ru

№ 1!

**Мы работаем 75 лет
и считаемся профессионалами
в своей области!**

●
**ПРОИЗВОДСТВО НА СОБСТВЕННЫХ
ЗАВОДАХ В ДАНИИ,
ПОЛЬШЕ И ФРАНЦИИ!**

●
**ПОЛНОЕ СООТВЕТСТВИЕ
ЕВРОПЕЙСКИМ СТАНДАРТАМ!
(соответствие, пожарная
безопасность, экология, менеджмент)**

●
**ПОСТАВКИ ПРОДУКЦИИ
В 66 СТРАН МИРА!**

●
**ЭКОЛОГИЧЕСКИ ЧИСТЫЕ
МАТЕРИАЛЫ!**

●
**ИНТЕЛЛЕКТУАЛЬНЫЕ
СИСТЕМЫ УПРАВЛЕНИЯ!**

●
**ТЕХНИЧЕСКАЯ ПОДДЕРЖКА,
ГАРАНТИЯ, ВЫСОКИЙ УРОВЕНЬ
СЕРВИСА!**

DEVI[®] 
by Danfoss

Call center
+7 (495) 792-57-57

ENGINEERING
TOMORROW

Danfoss