

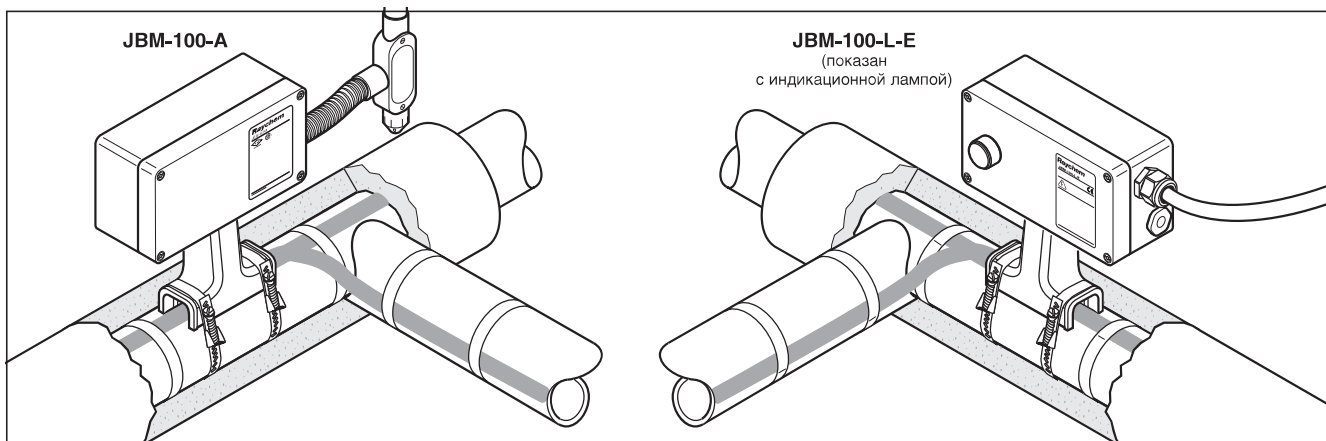
Набор с соединительной коробкой для подвода питания к нескольким греющим кабелям и Т-образного разветвления

Набор для подключения питания JBM-100 предназначен для подвода питания к нескольким (до трех) греющим кабелям BVTV, QTVR, XTV, KTV или VPL. Набор сертифицирован организациями FM, CSA, PTB и Госгортехнадзором РФ для применения во взрывоопасных зонах. Набор JBM-100 выполняет функции соединительного набора и набора для уплотнения прохода через теплоизоляцию. Прочная стойка защищает греющий кабель и обеспечивает проход кабеля через теплоизоляцию толщиной до 100 мм. Конструкция изолирующей манжеты

токопроводящих жил не требует применения фена горячего воздуха или горелки для ее монтажа (не требуется разрешение на производство огневых работ). Неотверждаемый герметик в изолирующей манжете обеспечивает простоту монтажа и упрощает обслуживание.

Оригинальная конструкция контактных зажимов CAGE CLAMP фирмы WAGO обеспечивает быстроту монтажа и безопасную, надежную и не требующую обслуживания эксплуатацию.

По сравнению с существующими системами использование этого блока позволяет существенно уменьшить время монтажа. Набор выпускается в трех базовых комплектациях, учитывающих местные условия монтажа. В любой комплектации доступна также версия набора с индикационной лампой. В эту версию включены уникальный модуль подсветки с легко вставляющимся в клеммник свехярким светодиодом и специальная крышка соединительной коробки с линзой. Индикационная лампа показывает наличие питания в коробке.



	JBM-100-A JBM-100-L-A	JBM-100-E JBM-100-L-E	JBM-100-EP JBM-100-L-EP
Описание	Этот набор предназначен для стран Северной Америки. Соед. коробка имеет одно сквозное отверстие под сальник 3/4 дюйма. В набор входит одна заглушка	Этот набор предназначен для стран Европы. Соед. коробка имеет два резьбовых ввода M25, одну заглушку и один пластмассовый сальник для силового кабеля	Этот набор предназначен для стран Европы и используется с бронированными кабелями. Соед. коробка имеет два резьбовых ввода M25, пластину заземления и внешний зажим заземления
Комплектация	1 соед. коробка с клеммником 1 светодиод. блок (для -L версии) 1 стойка 3 изолирующих манжеты 3 желто-зелен. изолятора оплетки 1 увлажняющая салфетка 1 заглушка 3/4" 1 распорка 1 узел разгрузки напряжений 2 уплотнительные втулки	1 соед. коробка с клеммником 1 светодиод. блок (для -L версии) 1 стойка 3 изолирующих манжеты 3 желто-зелен. изолятора оплетки 1 сальник M25 для силового кабеля диаметром 8–17 мм 2 заглушки M25, 1 распорка 1 увлажняющая салфетка 1 узел разгрузки напряжений 2 заглушки для кабельных уплотнений	1 соед. коробка с клеммником, пластиной и зажимом заземления 1 светодиод. блок (для -L версии) 1 стойка 3 изолирующая манжета 3 желто-зелен. изолятора оплетки 2 заглушки M25 1 увлажняющая салфетка 1 распорка 1 узел разгрузки напряжений 2 уплотнительные втулки
Сертификация	<p>Взрывоопасные зоны</p> <p>Класс I, подразд. 2, группы A, B, C, D</p> <p>Класс II, подразд. 1 и 2, гр. E, F, G</p> <p>Класс III</p> <p>CL I, ZN1, AEx e II T⁽²⁾</p> <p>CL I, ZN1, AEx em II T⁽²⁾ (только для -L версии)</p> <p>Ex e II T⁽²⁾</p> <p>Ex em II T⁽²⁾ (-L версия)</p>	<p>II 2 G/D EEx e II IP 66</p> <p>II 2 G/D EEx em II IP 66</p> <p>PTB 98 ATEX 5121 U</p> <p>Ex e II T*</p> <p>Ex em II T* (-L версия)</p> <p>Сертифицированы DNV (сертификаты № E-5121, E-5122), Госгортехнадзором РФ, Проматомнадзором РБ, МЧС Казахстана, Госгортехнадзором Украины</p>	<p>II 2 G/D EEx e II IP 66</p> <p>II 2 G/D EEx em II IP 66</p> <p>PTB 98 ATEX 5121 U</p> <p>Ex e II T*</p> <p>Ex em II T* (-L версия)</p> <p>Сертифицированы DNV (сертификаты № E-5121, E-5122), Госгортехнадзором РФ, Проматомнадзором РБ, МЧС Казахстана, Госгортехнадзором Украины</p>

* Класс температуры определяется греющим кабелем или проектной документацией.

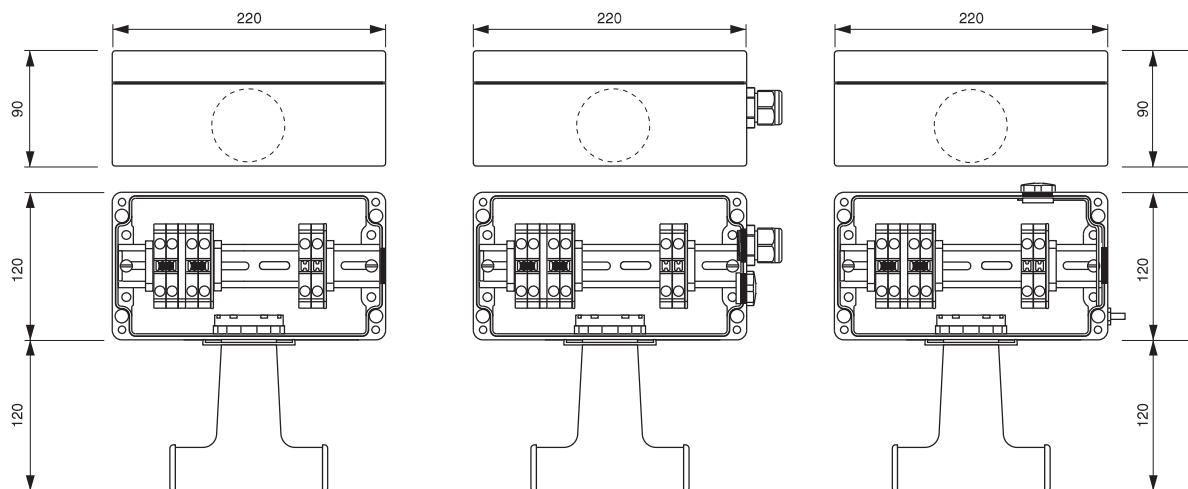
** Кроме VPL

JBM-100-A JBM-100-L-A

JBM-100-E JBM-100-L-E

JBM-100-EP JBM-100-L-EP

Номинальные размеры



Технические характеристики

Применяется для греющих кабелей	BTV-CR, BTV-CT, QTVR-CT, XTV-CT, KTV-CT, VPL-CT		
Степень защиты	NEMA тип 4X	IP66	IP66
Вводы	1 x 3/4"	2 x M25 включая сальник для силового кабеля диаметром 8–17 мм	2 x M25; сальник для силового кабеля заказывается отдельно
Диапазон температур окружающей среды	-50...+40°C	-50...+40°C (JBM-100-E) -40...+40°C (JBM-100-L-E)	-50...+40°C (JBM-100-EP) -40...+40°C (JBM-100-L-EP)
Мин. температура монтажа	-50°C	-50°C	-50°C
Макс. температура трубопровода	См. технические характеристики греющего кабеля		
Клеммы	WAGO, серия 284 (EEx e) 1 фаза 2 заземления	WAGO, серия 284 (EEx e) 2 фазы, 2 нейтрали, 2 заземления	WAGO, серия 284 (EEx e) 2 фазы, 2 нейтрали, 2 заземления
Макс. сечение проводника	8 AWG многопров.	10 мм ² , однопров. 10 мм ² , многопров.	10 мм ² , однопров. 10 мм ² , многопров.
Макс. рабочее напряжение	277 В перем. тока	254 В перем. тока	254 В перем. тока
Макс. допустимый рабочий ток	50 А в цепи обогрева	40 А в цепи обогрева	40 А в цепи обогрева

Применяемые материалы

Корпус, крышка и стойка	Конструкционные полимеры черного цвета	Конструкционные полимеры черного цвета	Конструкционные полимеры черного цвета
Винты крышки	Нерж. сталь	Нерж. сталь	Нерж. сталь
Прокладка крышки	Силоксановый каучук	Силоксановый каучук	Силоксановый каучук
Пластина заземления	—	—	Стальная, оцинкованная, хромир. до желтого цвета

Дополнительный светодиодный блок

Цвет светодиода	Красный	Зеленый	Зеленый
Напряжение питания	100–277 В перем. тока	100–254 В перем. тока	100–254 В перем. тока
Потребляемая мощность	Менее 1 Вт	Менее 1 Вт	Менее 1 Вт

Информация для заказа

Набор для подключения питания

Обозначение изделия	JBM-100-A	JBM-100-E	JBM-100-EP
Номер по каталогу и вес	179955-000 (4,3 фунта)	831519-000 (1,9 кг)	986415-000 (2,1 кг)

Набор для подключения питания с индикационной лампой

Обозначение изделия	JBS-100-L-A	JBS-100-L-E	JBS-100-L-EP
Номер по каталогу и вес	656081-000 (5,3 фунта)	395855-000 (2,3 кг)	300273-000 (2,5 кг)

Комплектующие изделия

Дренажная трубка	3/4" JB-DRAIN-PLUG-3/4IN (предотвращает скопление сконденсировавшейся влаги внутри корпуса) ТОЛЬКО ДЛЯ JBM-100-L-A
Адаптер для труб малого диаметра	JBS-SPA необходим для труб диаметром менее 1" (DN 25) ≤ E90515-000 (пакет с 5 адаптерами)