

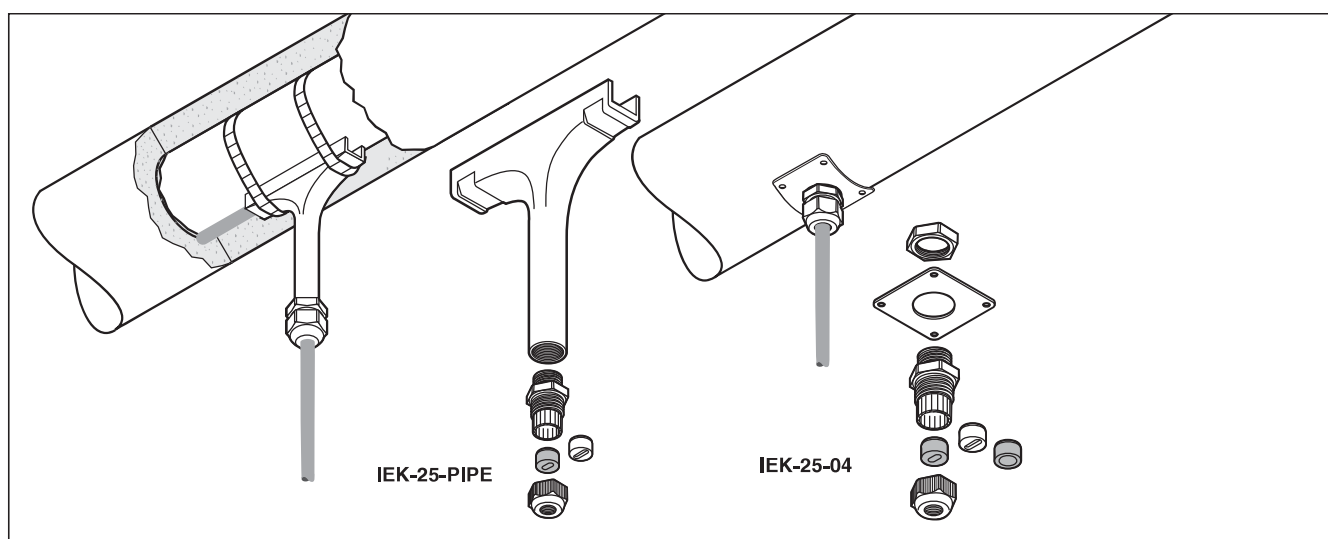
### Набор для уплотнения прохода через теплоизоляцию

Наборы для уплотнения прохода через теплоизоляцию предназначены для защиты кабелей при проходе через кожу теплоизоляции. Наборы серии IEK подходят для всех типов параллельных греющих кабелей, а также силовых кабелей. Наборы серии IEK могут использоваться как в нормальных, так и во взрывоопасных зонах.

Входящие в комплект сальник и уплотнительная втулка обеспечивают разгрузку напряжений и требуемую герметизацию для предотвращения проникновения влаги под теплоизоляцию.

Набор IEK-25-PIPE включает простую целиковую трубку, прикрепляемую к трубе, а не к кожуху теплоизоляции.

Такая конструкция позволяет проводить монтаж греющего кабеля независимо от монтажа теплоизоляции. Набор IEK-25-04 включает пластину и нержавеющей стали, которая привинчивается к теплоизоляции. Наборы для уплотнения прохода через теплоизоляцию могут использоваться для труб, резервуаров, сосудов и т.д.



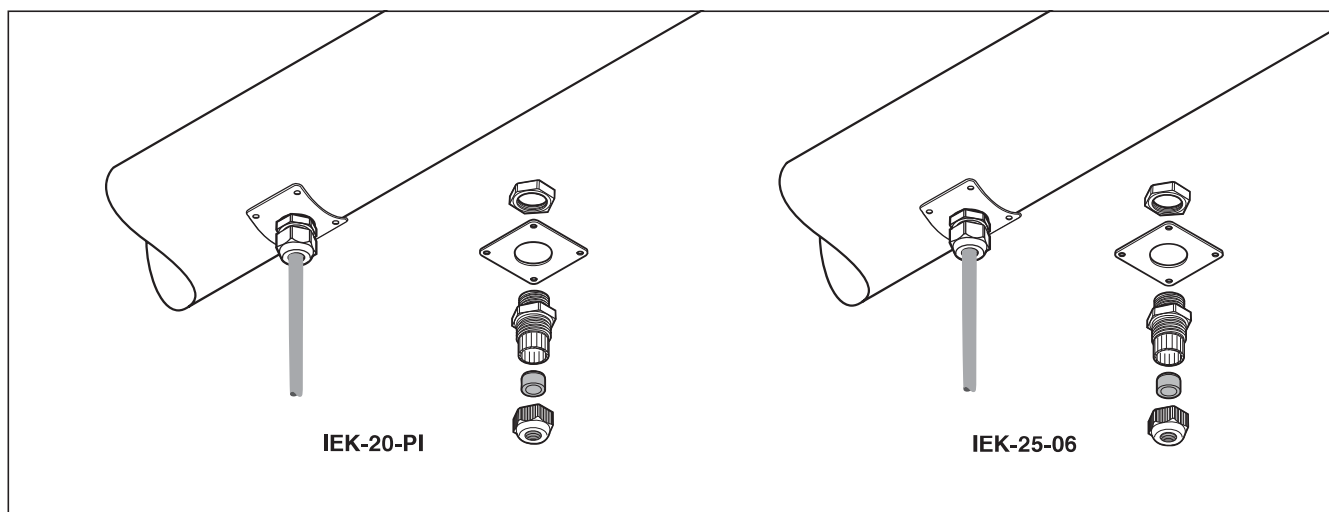
	<b>IEK-25-PIPE</b>	<b>IEK-25-04</b>
<b>Назначение</b>	Набор для уплотнения прохода через теплоизоляцию для монтажа на трубе для греющих и силовых кабелей с внешним диаметром от 8 до 17 мм	Набор для уплотнения прохода через теплоизоляцию для труб, резервуаров и сосудов. Предназначен для использования со всеми типами греющих и силовых кабелей с полимерной изоляцией с внешним диаметром от 8 до 17 мм
<b>Комплектация</b>	1 полимерная Т-образная трубка, 1 пластиковый сальник (M25) с уплотнительной втулкой с круглым отверстием для силового кабеля 1 пакет с 2 силиконовыми уплотнительными втулками для греющего кабеля	1 крепежная пластина из нерж. стали, 1 пластиковый сальник (M25) с уплотнительной втулкой с круглым отверстием для силового кабеля 1 пакет с 2 силиконовыми уплотнительными втулками для греющего кабеля 1 контргайка
<b>Сертификация</b>	—	Сертифицирован DNV, сертификаты № E-5121 и № E-5122
<b>Технические характеристики</b>		
Макс. допустимая температура для сальника	110°C	110°C
Макс. допустимая температура для трубки	260°C	—
Размеры	Высота 135 мм, ширина 120 мм	Пластина: 60 x 60 мм (22SWG)
<b>Информация для заказа</b>		
Номер по каталогу и вес	1244-001050 (130 г)	332523-000 (60 г)

### Набор для уплотнения прохода через теплоизоляцию

Наборы для уплотнения прохода через теплоизоляцию предназначены для защиты кабелей при проходе через кожу теплоизоляции. Наборы серии IEK подходят для различных греющих кабелей и холодных вводов; IEK-20-PI — для греющих кабелей с полимерной изоляцией, IEK-25-06 —

для греющих кабелей IHT и FHT, а также для силовых кабелей. Наборы серии IEK могут использоваться как в нормальных, так и во взрывоопасных зонах. Входящие в комплект сальник и уплотнительная втулка обеспечивают разгрузку напряжений и требуемую

герметизацию для предотвращения проникновения влаги под теплоизоляцию. Оба типа наборов включают пластину и нержавеющей стали, которая привинчивается к теплоизоляции. Наборы для уплотнения прохода через теплоизоляцию могут использоваться для труб, резервуаров, сосудов и т.д.



	IEK-20-PI	IEK-25-06
<b>Назначение</b>	Набор для уплотнения прохода через теплоизоляцию для труб резервуаров и сосудов. Предназначен для использования со всеми типами холодных вводов с полимерной изоляцией и другими кабелями круглого сечения с внешним диаметром 5-13 мм. Набор включает 2 комплекта для уплотнения прохода через теплоизоляцию	Набор для уплотнения прохода через теплоизоляцию для труб, резервуаров и сосудов. Предназначен для использования с греющими кабелями IHT, FHT и FG220. Набор включает 1 комплект для уплотнения прохода через теплоизоляцию
<b>Комплектация</b>	2 крепежные пластины из нерж. стали, 2 пластиковых сальника (M20) с уплотнительной втулкой с круглым отверстием для силового кабеля или холодного ввода, 2 контргайки	1 крепежная пластина из нерж. стали, 1 пластиковый сальник (M25) с уплотнительной втулкой с круглым отверстием, 1 контргайка
<b>Сертификация</b>	—	Сертифицирован DNV, сертификаты № E-5121 и № E-5122
<b>Технические характеристики</b>		
Макс. допустимая температура для сальника	80°C	110°C
Размеры	Пластина: 60 x 60 мм (22SWG)	Пластина: 60 x 60 мм (22SWG)
<b>Информация для заказа</b>		
Номер по каталогу и вес	1244-000689 (80 г)	566578-000 (60 г)