

Raychem

VIA-DU-20

**Электронный блок управления системами обогрева
открытых площадок**

Содержание

1. Применение	3
2. Назначение устройства	3
3. Дисплей и средства управления	3
4. Операции	4
5. Сообщения об ошибках и поиск/устранение неисправностей	5
6. Инструкция по установке	5
7. Сборка	5
8. Технические данные	6
9. Схемы подключения	6

1. Применение

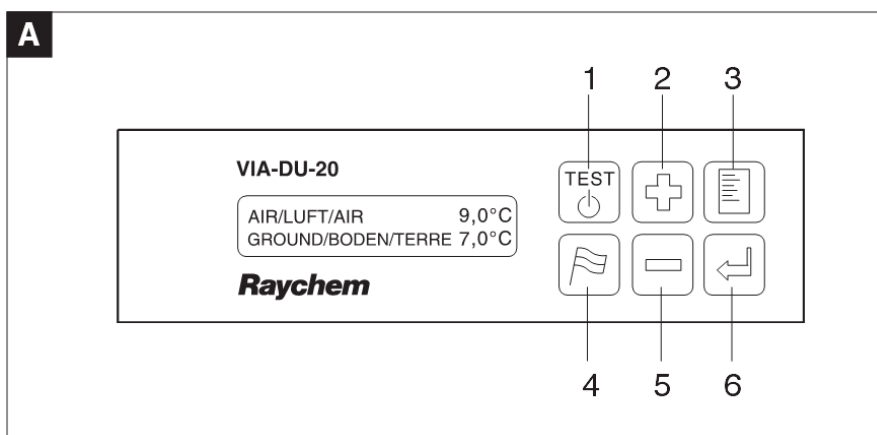
VIA-DU-20 - сертифицированное электронное устройство, разработанное для управления системами обогрева открытых площадок, подъездов к гаражам, лестниц, пандусов и т.д. Управление нагревом происходит с учетом температуры основания и влажности. Нагреватель работает только тогда, когда температура падает ниже установленного значения температуры и есть влажность. Использование этого устройства приводит к существенным сбережениям энергии, по сравнению с другими устройствами, которые регулируют нагрев только по температуре.

2. Функция

Температура основания и влажность измеряются с помощью одного датчика. Датчик подогревается для того, чтобы он мог определить присутствие снега. Устройство управления оценивает данные от датчика и включает нагрев, если значения температуры основания ниже значения, установленного в меню, и влажность превышает значение, установленное меню. Кроме того, устройство способно к идентификации риска замораживания дождя. Эта функция служит для предварительного включения нагрева.

3. Дисплей и средства управления

Устройство имеет дисплей, который подсвечивается, когда с устройством работают. В режиме нормальной работы устройство поочередно показывает значение влажности, температура воздуха и основания и состояние вывода нагрева (вкл\выкл). Показываются только значения, которые необходимы для управления. Например, температура воздуха отображается, только если есть опасность дождя со снегом.





Режим тестирования/ включает вывод нагревания



Выбор язык



Увеличение выбранного значения



Уменьшение отобранного значения



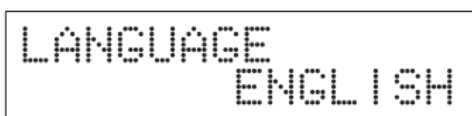
Вход в меню, выход из меню



подтверждение выбранного значения, выбор следующего значения.

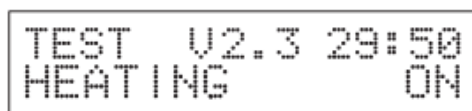
4. Операции

4.1. Выбор языка



Вы можете выбрать язык, нажимая кнопку один или несколько раз. Доступные языки - немецкий, английский, французский и итальянский. Язык может быть изменен независимо от состояния работы термостата. После 2 секунд устройство автоматически возвращается в то состояние, в котором оно было до начала выбора языка (Нормальный дисплей, тест или меню параметров).



4.2. Режим тестирования








Одно нажатие включает нагрев на 30 мин. Дисплей показывает оставшееся время, программный номер версии и состояние нагрева. Режим тестирования может быть выбран на любой стадии. Нужно однако помнить, что этот режим прерывает все текущие периоды нагрева. Так например, выбор тестового режима прервет постнагревательный период. Режим тестирования заканчивается когда выходит время, но также может быть прерван в любой момент нажатием кнопки . Когда режим тестирования закончен устройство возвратится к стандартному дисплею.

4.3. Меню параметров

Меню параметров может быть вызвано нажатием кнопки . Отображаемый параметр может быть изменен, используя кнопки и .

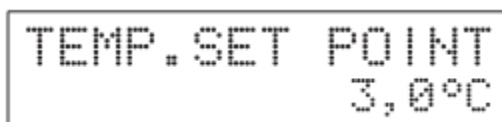
Если кнопку зажать в течение некоторого периода времени, то значение будет изменяться автоматически. Одновременное нажатие кнопок  и , вызовет возврат заводских настроек.

Вы можете переключиться к следующему параметру кнопкой , или выйти из меню параметров, нажимая кнопку .

Если Вы изменили некоторый параметр и хотите переключиться к следующему или выйти из меню, появляется вопрос "СОХРАНИТЬ ИЗМЕНЕНИЯ?". Вы можете выбрать "ДА" или "НЕТ", используя кнопки  и . Подтвердив это кнопкой , устройство переключается к следующему параметру или выходит из меню параметров, сохраняя или не сохраняя изменения.

После подтверждения последнего параметра устройство возвращается к стандартному дисплею.

Следующие пункты меню могут быть изменены:

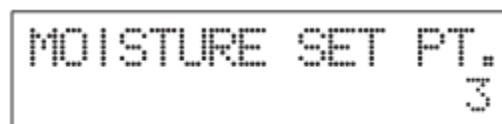


TEMP. SET POINT
3,0°C

Диапазон изменений: +1.0 °C... +6.0 °C
Шаг: 1.0 K
Установлено по умолчанию: 3.0°C

Температурный порог используется, чтобы установить значение температуры основания, ниже которого должен включиться нагрев, если есть достаточная влажность. Также этим значением устанавливается уровень нагрева датчика.

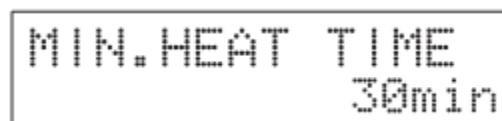
Внимание: Если температурный порог установлен на уровне 1,0°C или 2,0°C, датчик может заморозиться. В этом случае нельзя гарантировать надежное обнаружение влажности. Значение влажности больше не будет показано на дисплее.



MOISTURE SET PT.
3

Диапазон изменений: OFF, 1... 10
Шаг: 1
Установлено по умолчанию: 3

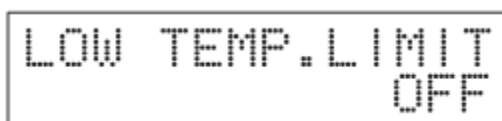
Порог влажности определяет уровень влажности, которая должна быть превышена для включения нагрева. «1» является самой чувствительной установкой, то есть очень небольшой влажности достаточно, чтобы сработал термостат. Если порог влажности будет выбран 'OFF', то устройство управления будет всегда включать нагрев, когда температура ниже пороговой ценности. Влажность учитываться не будет.



MIN. HEAT TIME
30min

Диапазон изменений: 30... 120 мин..
Шаг: 10 мин..
Установлено по умолчанию: 30 мин.

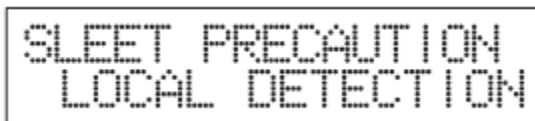
Дополнительный период нагрева - время, в течение которого устройство продолжает нагреваться после того как показания влажности и температуры вышли за пределы установленных значений.



LOW TEMP. LIMIT
OFF

Диапазон изменений: OFF, -15°C...-1,0°C
Шаг: 1.0 K
Установлено по умолчанию: OFF

Если температура основания ниже установленного значения, устройство управления будет продолжать нагрев (независимо от влажности). Это функция ускоряет время, требуемое для очистки поверхности от снега и льда. Если температура основания повысится выше основной температуры, нагрев останется включенным в течение дополнительного периода времени.



Диапазон изменений: МЕСТНОЕ
 ОБНАРУЖЕНИЕ, ПРОГНОЗ ПОГОДЫ, OFF
 Установлено по умолчанию: МЕСТНОЕ
 ОБНАРУЖЕНИЕ

Эта функция выявляет возможность возникновения гололеда. Цель состоит в том, чтобы предварительно подогреть поверхность и предотвратить возможные проблемы.

Это может быть сделано двумя различными способами:

1. Местное обнаружение опасности появления гололеда

Если устройство работает в режиме МЕСТНОЕ ОБНАРУЖЕНИЕ, то есть местное обнаружение риска возникновения гололеда, устройство включит обогрев, как только будет замечено резкое повышение температуры после длинного холодного периода. Повышение температуры определяется воздушным температурным датчиком, который поставляют вместе с устройством.

Устройство может определить длинный период холодной погоды посредством датчика температуры основания, если температура земли была ниже установленного значения в течение 18 часов.

2. Обнаружение опасности появления гололеда через погодную службу

С этой функцией, устройство ожидает логического сигнала, посланного от дополнительного устройства. Дополнительное устройство, которое не является частью стандартного устройства, оценивает информацию от погодной службы и преобразовывает ее в подходящий логический сигнал.

Устройство управления ожидает следующий логический сигнал:

<i>Логическое значение</i>	<i>Состояние входа устройства</i>	<i>реакция устройства</i>
0	открытый	нагрев выключен
1	замкнутый	нагрев включен

Функция раннего определения возможности возникновения гололеда

- Если определена возможность появления гололеда, устройство включает обогрев на 5 часов. Если предупреждение прибыло через погодную службу, пятичасовой период начинается с момента изменения логического сигнала от 0 до 1. Нагрев выключается, как только температура земли достигает порогового значения или истекает пятичасовой период. Однако, если после пяти часов есть условия для включения

обогрева, нагрев не выключается, то есть после пятичасового периода устройство продолжает работать в нормальном эксплуатационном режиме.

- Если устройство в режиме местного обнаружения предупреждения гололеда, Вы должны гарантировать, что основная температура ниже чем значение на протяжении 18 часов, иначе температура никогда не будет падать ниже 18-часовой значения и гололед не будет обнаруживаться.
- надежность функции раннего обнаружения в большой степени зависит от правильной установки параметров. Возможно, что лед будет расти на поверхности, или устройство будет работать лишнее время.

AIR TEMP. INCREASE
2,0K/h

Диапазон изменения: 0.5K/h... 4.0 K/h
Шаг: 0.5 K/h
Установка по умолчанию: 2.0 K/h

Этот параметр используется, для установки минимального уровня повышения температуры воздуха, чтобы устройство определило потенциальный риск возникновения гололеда после длинного периода холодной погоды.

18H-GROUND TEMP.
-1,0 C

Диапазон изменения: -15°C...-1.0°C
Шаг: 1.0 K
Установка по умолчанию: - 1.0°C

Этот параметр используется, чтобы установить значение, ниже которого воздушная температура должна попасться в период, по крайней мере, 18 часов. Если это условие выполнено и температурные повышения резкое, есть риск возникновения гололеда. Удостоверьтесь, что основная температура ниже чем значение на протяжении 18 часов, иначе температура никогда не будет падать ниже 18-часовой значения и гололед не будет обнаруживаться.

OVERRULING
OFF

Диапазон изменения: OFF, ON, BMS
Установка по умолчанию: OFF

Этот параметр используется для задания сигнала существующего логический входа. Если параметр установлен 'OFF', то устройство не будет оценивать входящий сигнал. Устройство управления будет не задействовано.

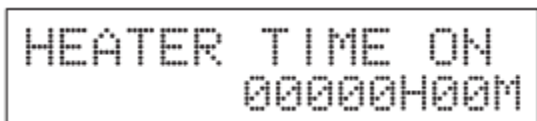
Если параметр установлен «ON» устройство управления не будет включать нагрев в течении 10 мин. если вход будет замкнут. Это предотвращает перенапряжение в зданиях. Если вход все еще замкнут или замкнулся снова, после того, как 10 минут протекли, устройство не будет включать нагрев еще в течение 10 минут.

Если параметр установлен 'BMS' - нагрев управляется удаленно. Если вход замкнут - устройство управления выключает нагрев. Если вход будет открыт, то устройство включит нагрев в любом случае. Показания датчиков в этом случае не будут оцениваться.

IN CASE OF ERROR
HEATING OFF

Диапазон изменения: OFF, ON
Установка по умолчанию: OFF

Этот параметр позволяет Вам выбирать, какой статус таймер нагрева должен принять в случае ошибки. 'OFF' рекомендуется выбирать в случае приоритета энергосбережения, тогда как 'ON' должен быть выбран при приоритете безопасности.



Эта опция меню указывает время работы обогрева в часах (H) и минутах (M).

Используя  и , счетчик может быть сброшен.

5. Сообщения об ошибках и поиск/устранение неисправностей

5.1. Действия во время установки

При первом включении устройства выполняется автоматическое тестирование. В течение этого теста высвечивается «POWER-UP TESTS». Если устройство обнаружит ошибку в течение этого теста, то сообщение об этом высветится на дисплее. Если все в порядке, устройство перейдет в нормальный рабочий режим.

Если ошибка идентифицирована, Вы должны выполнить повторный тест, выключив и включив устройство снова. Если сообщение ошибки показано снова, устройство дефектно и должно быть заменено.

Если сообщение ошибки показано, и высвечивается число '6', возможно зашла одна из кнопок. В этом случае, клавиатура должна быть проверена.

5.2. Действия в случае исчезновения электричества

Если исчезнет питание, то все параметры останутся сохраненными в памяти. Оба реле (нагревание и тревога), прекратят работать.

После восстановления питания, устройство продолжит работать в том состоянии, в котором оно было в момент его исчезновения. Таймеры останутся неизменными в течение всего периода исчезновения питания (никакое запасное электропитание не требуется).

5.3. Контроль датчика

Температура основания и датчик влажности и воздушный температурный датчик проверяются на возможные неисправности (поломка и короткое замыкание) устройством управления. Если ошибка происходит, включается сигнальное реле и на дисплее появляется надпись «ОШИБКА ДАТЧИКА». Возможны следующие сообщения про ошибки:

Сообщение	Значение
SHORT GROUND TMP	Короткое замыкание датчика температуры основания
OPEN GROUND TMP	Обрыв цепи датчика температуры основания
MOISTURE	Общая ошибка работы датчика влажности. Возможные неисправности: токопроводящий объект лежит на датчике или датчик подключен не правильно.
SHORT AIR TMP	Короткое замыкание датчика температуры воздуха
OPEN AIR TMP	Обрыв цепи датчика температуры воздуха
SHORT SENSHEATER	Короткое замыкание цепи обогрева датчика
OPEN SENSHEATER	Обрыв цепи обогрева датчика

5.4. Поиск и устранение неисправностей

Признаки	Возможные причины	Способы устранения
Нагревание идет, но осадков нет	Подается сигнал от сервера BMS	В случае необходимости изменить настройки
	В настройках порога влажности выбран режим OFF	В случае необходимости изменить настройки
	Устройство обнаружило снижение температуры и нагрев продолжается в пост нагревательном периоде	Это нормальный режим работы
Устройство показывает влажность 0, в то время как датчик является влажным	Поверхность датчика загрязнена (замаслена)	Очистите поверхность датчика влажности тканью и водный. Поверхность датчика не должна быть поцарапана острым предметом.
	Датчик влажности заморожен.	Установите температурный порог на более высокий уровень. Это дает более высокий уровень нагрева для датчика влажности.
Нагревание ВЫКЛЮЧЕНО хотя есть влажность на датчике	Выбран очень высокий порог влажности	Установите порог влажности на более низкое значение
	Выбран очень низкий порог температуры	Установите температурный порог на более высокое значение
	Параметр OVERRULING стоит в режиме ON и логический вход коротко замкнут	В случае необходимости изменить настройки
Нагрев ВЫКЛЮЧЕН, но область еще не свободна от снега и льда	Период последующего нагрева слишком короткий	Установите более длинный период последующего нагрева
	Датчик сух, но есть лед и снег на обогреваемой области	Установите температурный порог на более низкий уровень. Это даст более низкий уровень нагрева для датчика влажности

Внимание: Пожалуйста, изменяйте параметры настройки шаг за шагом, чтобы гарантировать надежное функционирование. Также, нужно иметь в виду, что даже точная настройка параметров не может гарантировать, постоянное отсутствие снега и льда в обогреваемой зоне.

5.5. Обслуживание

Ни устройство управления, ни любой из датчиков не требуют никакого обслуживания. Поверхность датчика основания должна регулярно очищаться, чтоб гарантировать правильные показания измерений влажности. Можно использовать воду из под крана.

Поверхность

датчик не должен быть поцарапан острыми предметами. Рекомендуется, чтобы Вы проверили работу устройства перед началом зимы.

6. Инструкция по установке

Только для электриков!

Внимание: ошибки, сделанные при подключении устройства, могут привести к повреждению устройства управления. Tuso Thermal Controls не несет ответственности за любое повреждение, вызванное неправильным подключением неправильным использованием.

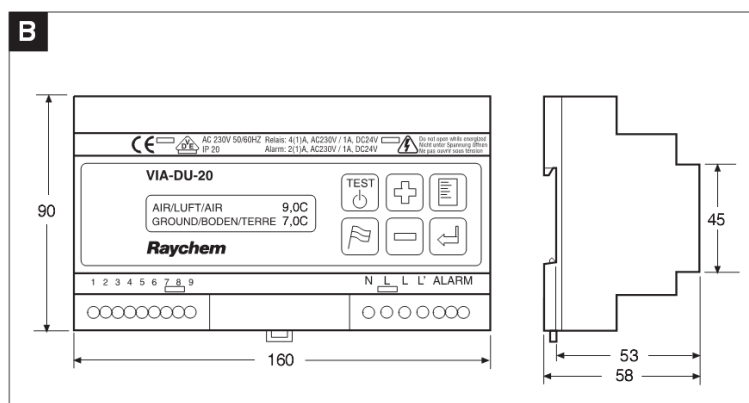
- Перед установкой устройства, убедитесь, что электропитание выключено.
- Устройство может быть установлено и обслужиться только уполномоченным, обучаемым персоналом.
- Устройство предназначено для подключения только к неподвижным кабелям.
- Устанавливая устройство, удостоверьтесь, что кабеля высокого напряжения, такие как кабеля вводного питания
- не входят в контакт с низковольтными кабелями, таких как кабеля датчиков.
- Кроме того, Вы должны гарантировать, что правильную защиту от разъединения кабелей согласно требования по устройству электроустановок. Это может быть достигнуто, например, устанавливая кабели с наконечниками.
- Должны быть соблюдены местные стандарты для подключения к электросети.
- Если устройство не работает, пожалуйста первым делом проверьте все подключения и напряжение.

7. Сборка

7.1. Установка устройства управления

Это устройство должно устанавливаться в шкаф на DIN рейку (DIN EN 50022-35).

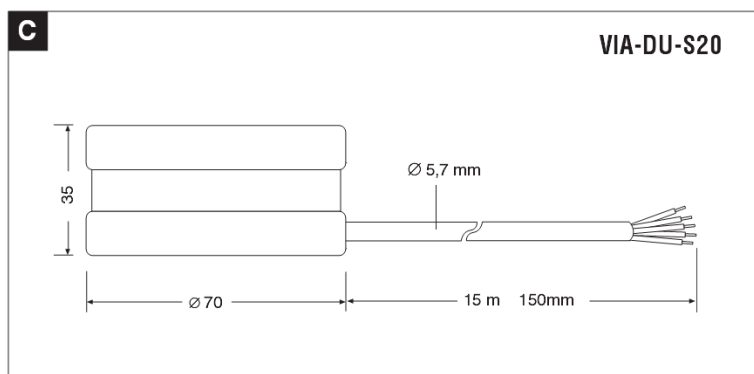
Устройство имеет следующие размеры:



7.2. Установка датчика температуры основания и влажности VIA-DU-S20

Датчик подключается пятижильным кабелем.

Датчик имеет следующие размеры:



Температура основания и датчик влажности должны быть установлены в пределах обогреваемой области на расстоянии от 2,5 см и до 15 см от нагревательных кабелей (см. диаграмму).

Датчик должен быть в состоянии непосредственно обнаружить погодные условия (дождь, снег, талый снег и лед). Датчик нельзя накрывать (например, очищая снег).

Датчик нельзя устанавливать в области, которая непрерывно затопляется водой (например в дренажной линии), или в области, которая находится непрерывно под льдом из-за внешних параметров (например замораживание воды капающей с кондиционера).

Деревянный брусок помещается в поверхность основания как закладная для датчика. Металлическая защитная труба должна быть установлена до деревянной части. Труба должна быть защищена до деревянной части, чтобы предотвратить попадание бетона, асфальта, и т.д. в ее вход. После покрытия пола деревянная закладная удаляется и датчик вставляется в отверстие. Датчик должен быть установлен абсолютно горизонтально. Оставшееся пространство вокруг датчика должно быть заполнено, например, бетоном или асфальтом. Температура наполнителя не должна превышать 80°C. Необходимо обеспечить отсутствие воздушных пузырей в наполнителе. Кабель датчика может быть удлинён от 15 м (стандартная длина) до максимум 50 м, кабелем сечением 1.5 mm².

Рисунок 1

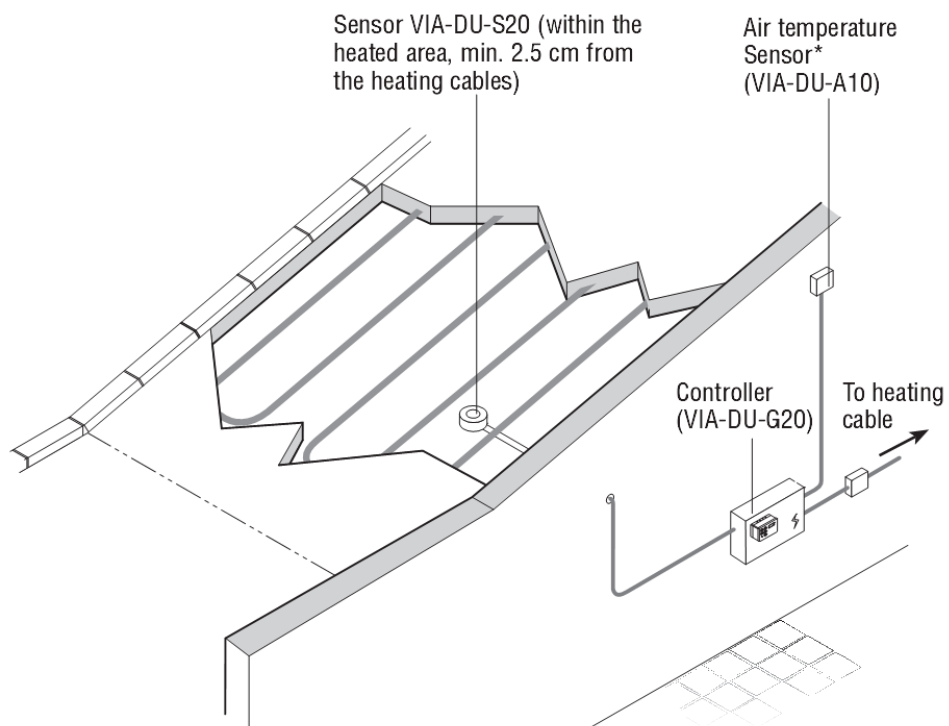


Рисунок 2

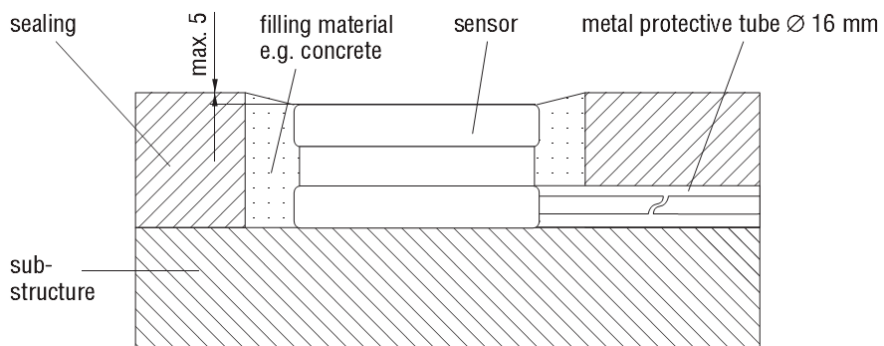
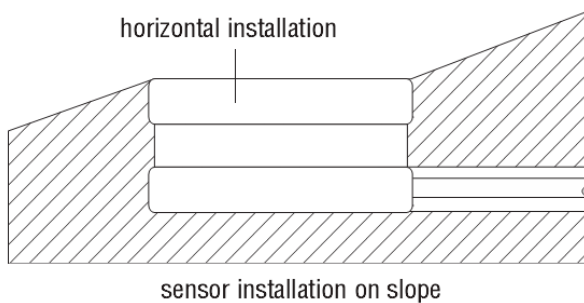
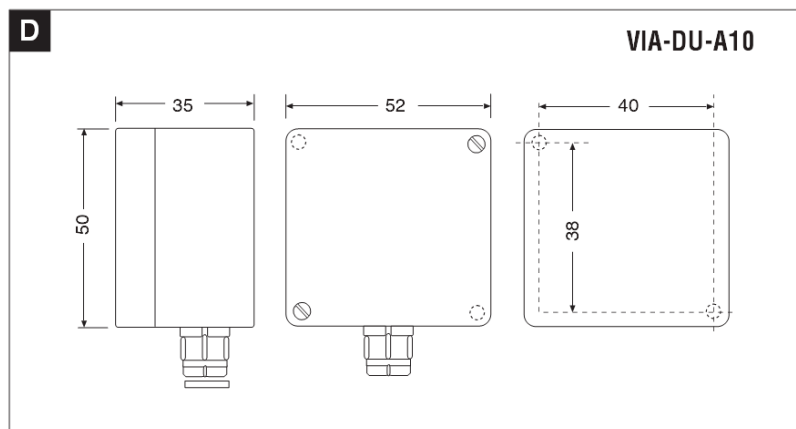


Рисунок 3



7.3. Установка датчика температуры воздуха VIA-DU-A10

Датчик имеет следующие размеры:



Воздушный температурный датчик должен быть установлен на высоте приблизительно 2-3 м. выше уровня основания в защищенном месте. Датчик не должен подвергаться воздействию прямых солнечных лучей. Кроме того, он должен быть защищен от воздействия других факторов, т.е. его нельзя устанавливать над дверями или окнами, а также слишком близко к лампам или прожекторам света.

Соединительный кабель датчика можно удлинить максимум на 100 м, если площадь сечения проводника составляет 1,5 мм².

8. Технические данные

Напряжение питания	230 В пер. тока, $\pm 10\%$, 50 Гц
Потребляемая мощность	Макс. 14 ВА
Макс. коммутационная способность	Имакс. 4(1)А / 230 В пер. тока, однополюсное на одно направление, безпотенциальное
Реле предупреждающего сигнала	Имакс 2(1) А / 230 В пер. тока, однополюсный на два направления, безпотенциальный
Точность переключения	± 1 К
Дисплей	Точечная матрица, 2x16 символов
Монтаж	На DIN-рейку
Материал корпуса	Норил (самогасящийся в соответствии с UL 94 V-0)
Клеммы	0,5 мм ² до 2,5 мм ²
Защита от проникновения	IP20 / II (монтаж на панели)
Масса	Прибл. 750 г
Диапазон регулировки температуры	От 0 °С до +50 °С

Основные параметры

Диапазон температуры включения обогрева	+1°C к +6°C
Диапазон регулировки по влажности	Выкл, От 1 (макс. чувствительность) до 10 (мин. чувствительность)
Диапазон регулировки времени действия последующего нагрева	От 30 до 120 минут
Диапазон температуры основания	-15°C к -1°C
Защита от гололеда	Местное определение, погодный сервис, выкл
Перегрузка	выкл, вкл, BMS

При отсутствии напряжения все параметры сохраняются в памяти.

Датчик температуры основания и влажности VIA-DU-S20

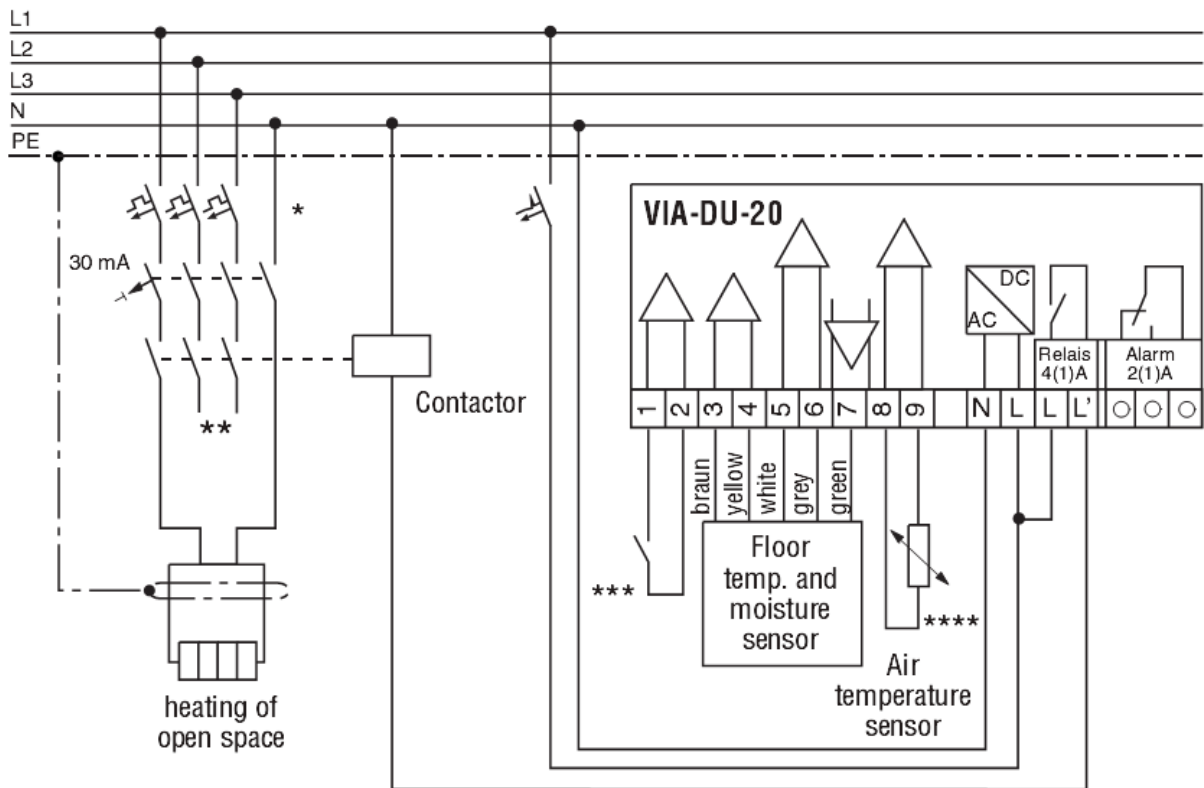
Напряжение	8В постоянного тока (через устройство управления)
Тип датчика	PTC
Защита	IP67
Диаметр кабеля	5 x 0.5 mm ² , Ø 5.7 мм
Длина кабеля	15 м., может быть удленен на 50 м (5 x 1.5 mm ²)
Диапазон температур	-30°C к +80°C

Датчик температуры воздуха VIA-DU-A10

Тип датчика	PTC
Защита	IP54
Клеммы	1,5 мм ² до 2,5 мм ²
Диаметр кабеля	2x 1.5 mm ² , максимально до 100 м (не входит в поставку)
Диапазон температур	-30°C к +80°C
Монтаж	Настенный монтаж

9. Схема подключения

9.1 VIA-DU-20 с контактором



9.2 Выход предупреждающей сигнализации

