



RAYCHEM

E-100-L-E

End seal with indicator light
(Trocken-) Endabschluss mit Kontrollleuchte
Module de terminaison avec lampe témoin
Eindafwerking met controlelicht
Endeavslutning med indikator lys
Ändavslutning med signallampa
Afslutning med indikatorlys
Loppupääte merkkivalolla
Kit Lato finale con indicatore luminoso
Kit final con indicador luminoso
Końcówka izolująca diodą sygnalizacyjną
КОНЦЕВАЯ ЗАДЕЛКА СО СВЕТОИИДИКАТОРОМ
Ukončovací souprava se signalizačním světlem
Véglezárás jelzőfényel
Završna garnitura sa indikacijskim svjetlom

0 mm

10

20

30

40

50

60

70

80

90

100

110

120

130

140

150

160

170

180

190

200

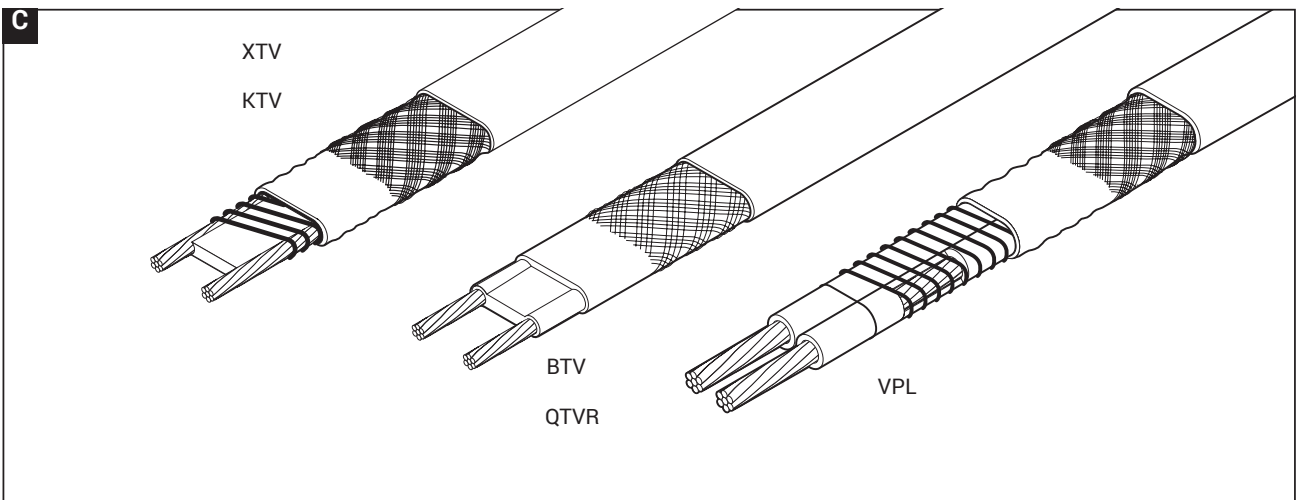
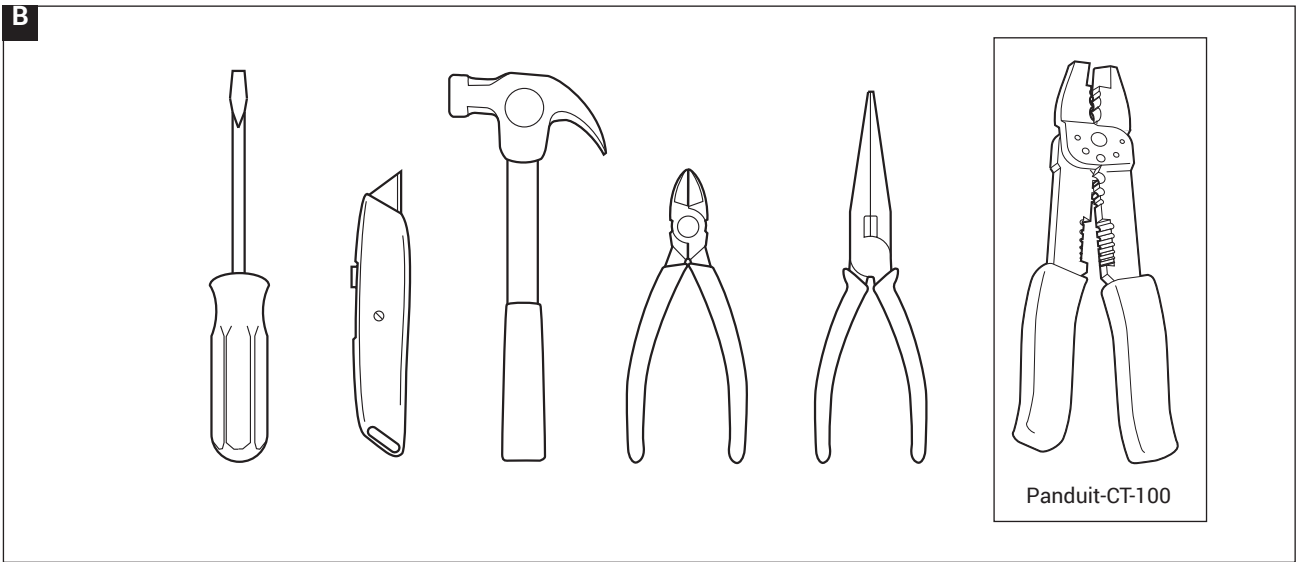
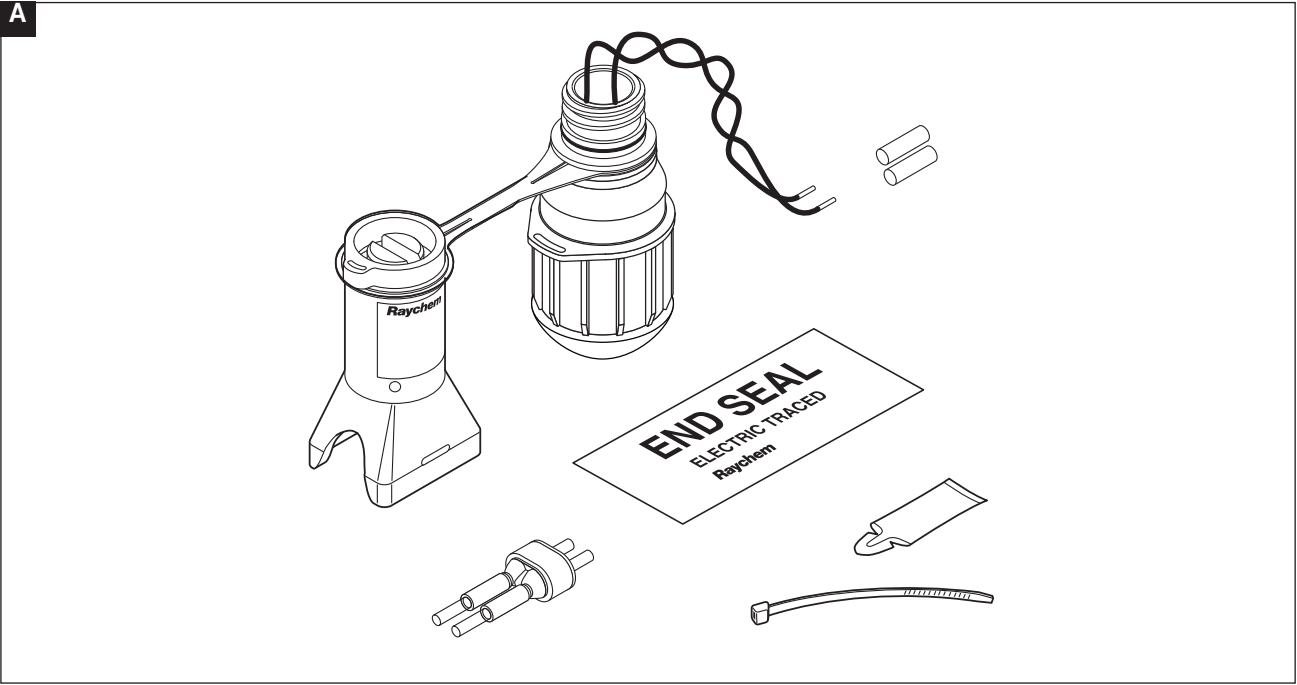
210

220

230


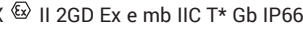
240

250




E-100-L-E

ENGLISH

 Sira 14ATEX3015X  II 2GD Ex e mb IIC T* Gb IP66
 IECEx SIR14.0007X Ex e mb IIC T* Gb IP66 Ex tb IIIC T***°C Db
 Special conditions for safe use: Refer to Hazardous area certification
 Rated Voltage: 277V (BTV, QTVR, XTV, KTV)
 110V (VPL1), 254V (VPL2)

* For system Temperature Code, see heating cable or design documentation.

 CLI, ZN1, AEx e mb IIC T* Gb (1)
 ZN21 AEx e mb IIIC T*

 Ex e mb IIC T* Gb
 Ex tb IIIC T***°C Db
 -WS Rated voltage: 277 Vac

(1) Except VPL




TC RU C-BE.MI062.B.02853
 1Ex e mb IIC
 Ex tD mbD A21 IP66

Maximum pipe temperature:

Heater type	Tmax continuous	Tmax intermittent 1000h cumulative	Tmax power off
BTV	65°C	85°C	–
QTVR	110°C	110°C	–
XTV	121°C	250°C	–
KTV	150°C	250°C	–
VPL	See tables below	–	250°C
Cable	110V	Cable	230V
5VPL1-CT	235°C	5VPL2-CT	230°C
10VPL1-CT	215°C	10VPL2-CT	210°C
15VPL1-CT	190°C	15VPL2-CT	180°C
20VPL1-CT	150°C	20VPL2-CT	150°C
			254V
			225°C
			200°C
			145°C
			Not allowed

Ambient Temperature: –40°C to +40°C


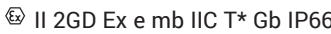
Installation instructions for nVent RAYCHEM E-100-L-E end seal kit. For use with all nVent RAYCHEM BTV-, QTVR-, XTV-,KTV- and VPL-heating cables.

 **WARNING:** To prevent electrical shock, short circuit or arcing, this product must be installed correctly and water ingress must be avoided before and during the installation.


Avoid skin and eye contact with sealing grease. Consult Material safety data sheet VEN 0058 (INSTALL027).

Before installing this product, read the installation instructions completely.

DEUTSCH

 Sira 14ATEX3015X  II 2GD Ex e mb IIC T* Gb IP66
 IECEx SIR14.0007X Ex e mb IIC T* Gb IP66 Ex tb IIIC T***°C Db
 Besondere Bedingungen für den sicheren Einsatz:
 Siehe Ex-Bereich-Zulassung
 Bemessungsspannung: 277V (BTV, QTVR, XTV, KTV)
 110V (VPL1), 254V (VPL2)

* For system Temperature Code, see heating cable or design documentation.

 CLI, ZN1, AEx e mb IIC T* Gb (1)
 ZN21 AEx e mb IIIC T*

 Ex e mb IIC T* Gb
 Ex tb IIIC T***°C Db
 -WS Rated voltage: 277 Vac

(1) Except VPL


Maximale Rohrtemperatur:

Heizband- typenreihe	Tmax dauernd	Tmax kurzzeitig 1000h kumulierend	Tmax ausgeschaltet
BTV	65°C	85°C	–
QTVR	110°C	110°C	–
XTV	121°C	250°C	–
KTV	150°C	250°C	–
VPL	Siehe folgende Tabelle	–	250°C
Heizband	AC 110 V	Heizband	AC 230 V
5VPL1-CT	235°C	5VPL2-CT	230°C
10VPL1-CT	215°C	10VPL2-CT	210°C
15VPL1-CT	190°C	15VPL2-CT	180°C
20VPL1-CT	150°C	20VPL2-CT	150°C
			AC 254 V
			225°C
			200°C
			145°C
			Nicht zulässig

Umgebungstemperatur: –40°C bis +40°C

Montageanleitung für Heizbandendabschluss E-100-L-E.



Verwendbar für alle nVent RAYCHEM BTV-, QTVR-, XTV-,KTV- und VPL-Heizbänder.

 **ACHTUNG:** Zur Vermeidung von elektrischem Schlag, Kurzschluss, oder Funkenbildung, muss dieses Gerät vorschriftsmäßig montiert werden. Das Gerät ist vor und während der Montage vor Wasser zu schützen.

Vermeiden Sie Haut- und Augenkontakt mit dem Abdichtmittel. Beachten Sie das Sicherheitsdatenblatt VEN 0058 (INSTALL027).

Lesen Sie die Montageanleitung komplett und sorgfältig bevor Sie mit der Montage beginnen.


FRANÇAIS

 Sira 14ATEX3015X  II 2GD Ex e mb IIC T* Gb IP66
IECEX SIR14.0007X Ex e mb IIC T* Gb IP66 Ex tb IIIC T***°C Db

Conditions particulières d'utilisation :

Se reporter à l'agrément pour zone explosible

Tension maximale : 277V (BTV, QTVR, XTV, KTV)
110V (VPL1), 254V (VPL2)

 CLI, ZN1, AEx e mb IIC T* Gb (1)
ZN21 AEx e mb IIIC T*

 Ex e mb IIC T* Gb
Ex tb IIIC T***°C Db
-WS Rated voltage: 277 Vac

* For system Temperature Code, see heating cable or design documentation.


(1) Except VPL

Température maximale de tuyauterie



Type de câble chauffant	Tmax en continu	Tmax en intermittent 1000 h cumulées	Tmax hors tension
BTV	65°C	85°C	–
QTVR	110°C	110°C	–
XTV	121°C	250°C	–
KTV	150°C	250°C	–
VPL	Voir tableaux ci-dessous	–	250°C
Câble	110V	Câble	230V
5VPL1-CT	235°C	5VPL2-CT	230°C
10VPL1-CT	215°C	10VPL2-CT	210°C
15VPL1-CT	190°C	15VPL2-CT	180°C
20VPL1-CT	150°C	20VPL2-CT	150°C
			254V
			225°C
			200°C
			145°C
			Non autorisé

Température ambiante : –40°C à +40°C

Instructions d'installation pour le kit de terminaison E-100-L-E. Utilisable avec les rubans chauffants nVent RAYCHEM BTV, QTVR, XTV, KTV et VPL.

 **ATTENTION:** Pour éviter les courts-circuits, les décharges ou les arcs électriques, ce produit doit être installé correctement. La pénétration d'eau dans le ruban doit également être évitée avant et pendant l'installation. Éviter tout contact du gel d'étanchéité avec les yeux et la peau. Consulter la fiche de données de sécurité VEN 0058 (INSTALL027). Cette notice d'installation doit être lue en entier avant de procéder à l'installation du produit.


NEDERLANDS

 Sira 14ATEX3015X  II 2GD Ex e mb IIC T* Gb IP66
IECEX SIR14.0007X Ex e mb IIC T* Gb IP66 Ex tb IIIC T***°C Db

Bijzondere maatregelen voor een veilige toepassing:

Raapleeg de certificering ten behoeve van toepassing in explosiegevaarlijk gebied

Maximale spanning: 277V (BTV, QTVR, XTV, KTV)
110V (VPL1), 254V (VPL2)

 CLI, ZN1, AEx e mb IIC T* Gb (1)
ZN21 AEx e mb IIIC T*

 Ex e mb IIC T* Gb
Ex tb IIIC T***°C Db
-WS Rated voltage: 277 Vac

* For system Temperature Code, see heating cable or design documentation.

(1) Except VPL


Maximale leidingtemperatuur:

Type verwarmingskabel	Tmax continu	Tmax intermittent 1000 u cumulatief	Tmax spanningsloos
BTV	65°C	85°C	–
QTVR	110°C	110°C	–
XTV	121°C	250°C	–
KTV	150°C	250°C	–
VPL	Zie onderstaande tabellen	–	250°C
Kabel	AC 110 V	Kabel	AC 230 V
5VPL1-CT	235°C	5VPL2-CT	230°C
10VPL1-CT	215°C	10VPL2-CT	210°C
15VPL1-CT	190°C	15VPL2-CT	180°C
20VPL1-CT	150°C	20VPL2-CT	150°C
			AC 254 V
			225°C
			200°C
			145°C
			Niet toegestaan


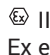
Omgevingstemperatuur: –40°C tot +40°C

Installatie instructies voor de eindafwerkingskit E-100-L-E.


Voor gebruik met alle nVent RAYCHEM BTV, QTVR, XTV, KTV en VPL verwarmingskabels.

 **OPGELET:** Om elektrische schokken, kortsluiting en vonkoverslag te vermijden moet dit product correct geïnstalleerd worden. Het binnendringen van water in de kabel moet voor en tijdens de installatie vermeden worden. Huid- en oogcontact met afdichtingsvet vermijden. Raadpleeg het veiligheidsinformatieblad VEN 0058 (INSTALL027). Lees de installatie-instructies volledig vooraleer de installatie van het product te beginnen.

NORSK

 Sira 14ATEX3015X  II 2GD Ex e mb IIC T* Gb IP66
IECEX SIR14.0007X Ex e mb IIC T* Gb IP66 Ex tb IIIC T***°C Db

Spesielle forhold for sikker bruk : Med referanse til Ex sertifikat,
Max. spenning: 277V (BTV, QTVR, XTV, KTV)
110V (VPL1), 254V (VPL2)

 CLI, ZN1, AEx e mb IIC T* Gb (1)
ZN21 AEx e mb IIIC T*

 Ex e mb IIC T* Gb
Ex tb IIIC T***°C Db
Rated voltage: 277 Vac

* For system Temperature Code, see heating cable or design documentation. (1) Except VPL


Maximum rørtemperatur:

Varmekabel type	Tmax kontinuerlig	Tmax kortvarig 1000t akumulert	Tmax uten spenning
BTV	65°C	85°C	–
QTVR	110°C	110°C	–
XTV	121°C	250°C	–
KTV	150°C	250°C	–
VPL	Se tabellene under	–	250°C
Kabel	110V	Kabel	230V
5VPL1-CT	235°C	5VPL2-CT	230°C
10VPL1-CT	215°C	10VPL2-CT	210°C
15VPL1-CT	190°C	15VPL2-CT	180°C
20VPL1-CT	150°C	20VPL2-CT	150°C
			254V
			225°C
			200°C
			145°C
			Ikke tillatt

Omgivelse temperatur: –40°C til +40°C

Installasjonsbeskrivelse for E-100-L-E endeavslutningssett.

Kan brukes til alle nVent RAYCHEM BTV-, QTVR-, XTV-, KTV- og VPL-varmekabler.


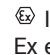
 **ADVARSEL:** For å unngå elektrisk støt, kortslutning eller gnister, må dette produktet installeres korrekt, samt unngå vanninntrengning før og under installasjonen.

Unngå å få forseglings-fettet på huden og i øynene.

Konsulter datablad for helse og sikkerhet, VEN 0058 (INSTALL027).

Les hele installasjonsveiledningen før installasjon av produktet.


SVENSKA

 Sira 14ATEX3015X  II 2GD Ex e mb IIC T* Gb IP66
IECEX SIR14.0007X Ex e mb IIC T* Gb IP66 Ex tb IIIC T***°C Db

Villkor för säker användning: Refererar till ex-certifikatet

Märkspänning: 277V (BTV, QTVR, XTV, KTV)

110V (VPL1), 254V (VPL2)

 CLI, ZN1, AEx e mb IIC T* Gb (1)
ZN21 AEx e mb IIIC T*

 Ex e mb IIC T* Gb
Ex tb IIIC T***°C Db
Rated voltage: 277 Vac


* For system Temperature Code, see heating cable or design documentation. (1) Except VPL

Maximal rörtemperatur:

Värme-kabeltyp	Tmax kontinuerligt	Tmax kortvarigt 1000h ackumulerat	Tmax frånslagen spänning
BTV	65°C	85°C	–
QTVR	110°C	110°C	–
XTV	121°C	250°C	–
KTV	150°C	250°C	–
VPL	Se tabeller nedan.	–	250°C
Kabel	110V	Kabel	230V
5VPL1-CT	235°C	5VPL2-CT	230°C
10VPL1-CT	215°C	10VPL2-CT	210°C
15VPL1-CT	190°C	15VPL2-CT	180°C
20VPL1-CT	150°C	20VPL2-CT	150°C
			254V
			225°C
			200°C
			145°C
			Inte tillåtet.

Omgivningstemperatur: –40°C till +40°C

Monteringsanvisning för E-100-L-E ändavslutningsatts. Användes till alla nVent RAYCHEM BTV-, QTVR-, XTV-, KTV- och VPL-varmekablar.



 **WARNING!** För att förebygga personskador, kortslutning eller ljusbåge måste denna produkt installeras korrekt och skyddas från inträngande vatten före och under installationen.


Undvik ögon- och hudkontakt med tätningsmassan.

Läs säkerhetsinformation VEN 0058 (INSTALL027).

Läs genom hela monteringsanvisningen innan installationen påbörjas.

DANSK

 Sira 14ATEX3015X  II 2GD Ex e mb IIC T* Gb IP66
IECEX SIR14.0007X Ex e mb IIC T* Gb IP66 Ex tb IIIC T***°C Db
Specielle instruktioner til sikker brug: Henvis til EX-område certificering
Forsyningsspænding: 277V (BTV, QTVR, XTV, KTV)
110V (VPL1), 254V (VPL2)

 CLI, ZN1, AEx e mb IIC T* Gb (1)
ZN21 AEx e mb IIIC T*

 Ex e mb IIC T* Gb
Ex tb IIIC T***°C Db
-WS Rated voltage: 277 Vac

* For system Temperature Code, see heating cable or design documentation.


(1) Except VPL

Maks. rørtemperatur:

Type på varmekabel	Maks. temperatur med spænding	Temperatur kortvarigt med spænding maks. 1000 timer akkumuleret	Maks. temperatur uden spænding	
BTV	65°C	85°C	–	
QTVR	110°C	110°C	–	
XTV	121°C	250°C	–	
KTV	150°C	250°C	–	
VPL	Se nedenstående tabeller.	–	250°C	
Kabel	110V	Kabel	230V	254V
5VPL1-CT	235°C	5VPL2-CT	230°C	225°C
10VPL1-CT	215°C	10VPL2-CT	210°C	200°C
15VPL1-CT	190°C	15VPL2-CT	180°C	145°C
20VPL1-CT	150°C	20VPL2-CT	150°C	Ikke tilladt.

Omgivelsestemperatur: –40°C til +40°C

Montagevejledning for E-100-L-E afslutningssæt. Anvendes til alle nVent RAYCHEM BTV, QTVR, XTV, KTV og VPL varmekabler.


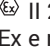
 **ADVARSEL:** For at undgå elektriske stød, kortslutning eller lysbuer skal dette produkt installeres korrekt, ligesom vanindtrængen skal undgås fx under installationen.


Undgå øjen- og hudkontakt med tætningsmidlet.

Se sikkerhedsdatablad VEN 0058 (INSTALL027).

Lfs montagevejledningerne grundigt fx installationen påbegyndes.

SUOMI

 Sira 14ATEX3015X  II 2GD Ex e mb IIC T* Gb IP66
IECEX SIR14.0007X Ex e mb IIC T* Gb IP66 Ex tb IIIC T***°C Db
Turvallisen käyttöön erityisehdot: tutustu räjähdysvaarallisten tilojen hyväksyntiin.
Luokiteltu maksimi jännite: 277V (BTV, QTVR, XTV, KTV)
110V (VPL1), 254V (VPL2)

 CLI, ZN1, AEx e mb IIC T* Gb (1)
ZN21 AEx e mb IIIC T*

 Ex e mb IIC T* Gb
Ex tb IIIC T***°C Db
-WS Rated voltage: 277 Vac

* For system Temperature Code, see heating cable or design documentation.

(1) Except VPL


Putken maksimilämpötila:

Lämmitintyyppi	Tmaksimi jatkuva	Tmaksimi lyhytaikainen, yhteenlaskettu kestoisuus max. 1000 h	Tmaksimi jännitteettömänä	
BTV	65°C	85°C	–	
QTVR	110°C	110°C	–	
XTV	121°C	250°C	–	
KTV	150°C	250°C	–	
VPL	Katso allaolevat taulukot	–	250°C	
Kaapeli	110V	Kaapeli	230V	254V
5VPL1-CT	235°C	5VPL2-CT	230°C	225°C
10VPL1-CT	215°C	10VPL2-CT	210°C	200°C
15VPL1-CT	190°C	15VPL2-CT	180°C	145°C
20VPL1-CT	150°C	20VPL2-CT	150°C	Ei sallittu

Ympäristön lämpötila: –40°C+40°C

Asennusohje loppupäätteille E-100-L-E.

Käytetään kaikkien nVent RAYCHEM BTV-, QTVR-, XTV-, KTV- ja VPL-lämpökaapeleiden yhteydessä.


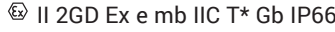
 **VAROITUS:** Sähköiskun, oikosulun tai valokaaren välttämiseksi tämä tuote tulee asentaa oikein ja veden pääsy tuotteen sisään tulee estää ennen asennusta ja asennuksen aikana.


Vältä iho- ja silmäkontaktia tiivistysaineen kanssa.


Tutustu käyttöturvallisuustiedotteeseen VEN 0058 (INSTALL027).

Lue asennusohje kokonaan ennen tämän tuotteen asennusta.

ITALIANO

 Sira 14ATEX3015X  II 2GD Ex e mb IIC T* Gb IP66
 IECEX SIR14.0007X Ex e mb IIC T* Gb IP66 Ex tb IIIC T***°C Db
 Condizioni particolari per un uso sicuro: Vedi certificato per area pericolosa
 Tensione; 277V (BTV, QTVR, XTV, KTV)
 110V (VPL1), 254V (VPL2)

 CLI, ZN1, AEx e mb IIC T* Gb (1)
 ZN21 AEx e mb IIIC T*


 Ex e mb IIC T* Gb
 Ex tb IIIC T***°C Db
 -WS Rated voltage: 277 Vac

* For system Temperature Code, see heating cable or design documentation. (1) Except VPL
 Temperatura massima del tubo:


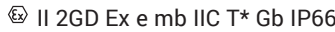
Cavo scaldante	Temp. continua max	Temp. max cumulativa 1000 ore	Temp. max non alimentato
BTV	65°C	85°C	–
QTVR	110°C	110°C	–
XTV	121°C	250°C	–
KTV	150°C	250°C	–
VPL	Vedi tabelle sottostanti	–	250°C
Cavo 110V		Cavo 230V	254V
5VPL1-CT	235°C	5VPL2-CT	230°C
10VPL1-CT	215°C	10VPL2-CT	210°C
15VPL1-CT	190°C	15VPL2-CT	180°C
20VPL1-CT	150°C	20VPL2-CT	150°C
			Non ammesso


Temperatura ambiente: –40°C /+40°C

Istruzioni di installazione per kit lato finale E-100-L-E. Da utilizzarsi con cavi scaldanti nVent RAYCHEM BTV, QTVR, XTV, KTV e VPL.

 **ATTENZIONE:** Per non incorrere in shock elettrici, corto circuiti o formazione di arco, questo prodotto deve essere installato correttamente; inoltre, evitare infiltrazioni di acqua prima e durante l'installazione.
 Evitare il contatto degli occhi e della pelle con il sigillante.
 Consultare la scheda di sicurezza VEN 0058 (INSTALL027).
 Prima di installare il prodotto, leggere attentamente le istruzioni di installazione.

ESPAÑOL

 Sira 14ATEX3015X  II 2GD Ex e mb IIC T* Gb IP66
 IECEX SIR14.0007X Ex e mb IIC T* Gb IP66 Ex tb IIIC T***°C Db
 Condiciones especiales de seguridad de uso:
 Relativo a su certificación en área peligrosa.
 Tensión: 277V (BTV, QTVR, XTV, KTV)
 110V (VPL1), 254V (VPL2)

 CLI, ZN1, AEx e mb IIC T* Gb (1)
 ZN21 AEx e mb IIIC T*


 Ex e mb IIC T* Gb
 Ex tb IIIC T***°C Db
 -WS Rated voltage: 277 Vac

* For system Temperature Code, see heating cable or design documentation. (1) Except VPL
 Temperatura máxima de tubería:


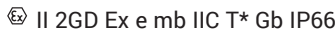
Tipo de cable calefactor	Tª máxima en continuo (cable conectado)	Tª máxima intermitente acumulada (1000 h)	Tª máxima sin tensión (cable desconectado)
BTV	65°C	85°C	–
QTVR	110°C	110°C	–
XTV	121°C	250°C	–
KTV	150°C	250°C	–
VPL	Ver las tablas más abajo	–	250°C
Cable 110V		cable 230V	254V
5VPL1-CT	235°C	5VPL2-CT	230°C
10VPL1-CT	215°C	10VPL2-CT	210°C
15VPL1-CT	190°C	15VPL2-CT	180°C
20VPL1-CT	150°C	20VPL2-CT	150°C
			No permitido


Temperatura ambiente: –40°C a 40°C

Instrucciones de instalación para kits de terminación E-100-L-E. Para utilizar con los cables calefactores nVent RAYCHEM BTV-, QTVR-, XTV-, KTV- y VPL.

 **ATENCIÓN:** Para prevenir sacudidas eléctricas, cortocircuitos o la formación de arcos eléctricos, este producto debe ser correctamente instalado y se debe evitar la entrada de agua antes y durante la instalación del mismo.
 Evitar el contacto de la grasa selladora con los ojos y la piel.
 Consultar la ficha de datos de seguridad VEN 0058 (INSTALL027).
 Antes de instalar este producto, leer completamente las instrucciones de instalación.

POLSKI

 Sira 14ATEX3015X  II 2GD Ex e mb IIC T* Gb IP66
IECEX SIR14.0007X Ex e mb IIC T* Gb IP66 Ex tb IIIC T***°C Db

 CLI, ZN1, AEx e mb IIC T* Gb (1)
ZN21 AEx e mb IIIC T*

Warunki bezpiecznego użytkowania:

Przestrzegaj wymagań strefy zagrożenia wybuchem zgodnie z klasyfikacją.

Napięcie znamionowe: 277V (BTV, QTVR, XTV, KTV)

110V (VPL1), 254V (VPL2)

 Ex e mb IIC T* Gb
Ex tb IIIC T***°C Db
-WS Rated voltage: 277 Vac

* For system Temperature Code, see heating cable or design documentation.


(1) Except VPL

Maksymalna temperatura rurociagu:

Typ przewodu grzejnego	Temperatura maksymalna ciągła	Temperatura maksymalna okresowa 1000h oddziaływania	Temperatura maksymalna (zasilanie wyłączone)
BTV	65°C	85°C	–
QTVR	110°C	110°C	–
XTV	121°C	250°C	–
KTV	150°C	250°C	–
VPL	Zobacz tabele poniżej	–	250°C
Grewczych 110V		Grewczych 230V	254V
5VPL1-CT	235°C	5VPL2-CT	230°C
10VPL1-CT	215°C	10VPL2-CT	210°C
15VPL1-CT	190°C	15VPL2-CT	180°C
20VPL1-CT	150°C	20VPL2-CT	150°C
			Niedozwolona

Temperatura zewnętrzna: –40°C do +40°C

Instrukcja montażu zestawów końcowych typu E-100-L-E. Można stosować do wszystkich przewodów grzewczych typu BTV-, QTVR-, XTV-, KTV-, VPL- produkcji firmy nVent RAYCHEM.


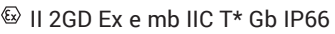
 **UWAGA:** Nieprawidłowa instalacja produktu grozi porażeniem, zwarciem lub iskrzeniem. Nie można dopuszczać do jego zawilgocenia przed i w czasie montażu.


Unikać bezpośredniego kontaktu skóry i oczu z masą uszczelniającą.

Zapoznać się z instrukcją bezpieczeństwa "VEN 0058 (INSTALL027)".

Przed instalacją produktu należy uważnie zapoznać się z całą instrukcją.

РУССКИЙ

 Sira 14ATEX3015X  II 2GD Ex e mb IIC T* Gb IP66
IECEX SIR14.0007X Ex e mb IIC T* Gb IP66 Ex tb IIIC T***°C Db

 CLI, ZN1, AEx e mb IIC T* Gb (1)
ZN21 AEx e mb IIIC T*




Особые условия безопасного применения:

В соответствии с условиями применения во взрывоопасных зонах

Максимальное напряжение: 277V (BTV, QTVR, XTV, KTV)

110V (VPL1), 254V (VPL2)

 Ex e mb IIC T* Gb
Ex tb IIIC T***°C Db
-WS Rated voltage: 277 Vac

TC RU C-BE.MI062.B.02853

1 Ex e mb IIC

Ex tD mbD A21 IP66

* Для определения температурного класса смотри параметры греющего кабеля или проектную документацию.


(1) кроме кабеля VPL

Максимальная температура трубы:

Тип греющего кабеля	Макс. температура (непрерывная работа)	Макс. температура (периодическая работа, суммарно 1000 часов)	Макс. температура питания
BTV	65°C	85°C	–
QTVR	110°C	110°C	–
XTV	121°C	250°C	–
KTV	150°C	250°C	–
VPL	См. таблицы ниже	–	250°C
Кабель 110В		Кабель 230В	254В
5VPL1-CT	235°C	5VPL2-CT	230°C
10VPL1-CT	215°C	10VPL2-CT	210°C
15VPL1-CT	190°C	15VPL2-CT	180°C
20VPL1-CT	150°C	20VPL2-CT	150°C
			Не допускается

Температура окружающей среды: см сертификат

Монтажная инструкция к наборам концевых заделок E-100-L-E. Для греющих кабелей nVent RAYCHEM типов BTV-, QTVR-, XTV-, KTV- и VPL-.


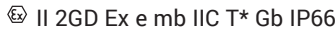
 **Предупреждение:** Во избежание электрошока, короткого замыкания или искрения это изделие должно быть правильно смонтировано, при этом как до, так и во время монтажа следует избегать попадания в него воды или влажности.


Избегать контакта кожи и глаз с герметизирующей смазкой.

См. техническую карточку Райхем по безопасности - VEN 0058 (INSTALL027).

До начала монтажа полностью прочитайте монтажную инструкцию.

ČESKY

 Sira 14ATEX3015X  II 2GD Ex e mb IIC T* Gb IP66
IECEX SIR14.0007X Ex e mb IIC T* Gb IP66 Ex tb IIIC T***°C Db

 CLI, ZN1, AEx e mb IIC T* Gb (1)
ZN21 AEx e mb IIIC T*

Podmínky bezpečného použití:

Dodržení pravidel platných v prostředí s nebezpečím výbuchu

Jmenovité napětí: 277V (BTV, QTVR, XTV, KTV)

110V (VPL1), 254V (VPL2)

 Ex e mb IIC T* Gb
Ex tb IIIC T***°C Db
-WS Rated voltage: 277 Vac

* For system Temperature Code, see heating cable or design documentation.


(1) Except VPL

Maximální teplota potrubí:

Typ topného kabelu	Maximální teplota vystavení	Maximální teplota vystavení	Maximální teplota vystavení při
BTV	65°C	85°C	–
QTVR	110°C	110°C	–
XTV	121°C	250°C	–
KTV	150°C	250°C	–
VPL	Viz tabulku	–	250°C
Kabelu	110V	Cable	230V
5VPL1-CT	235°C	5VPL2-CT	230°C
10VPL1-CT	215°C	10VPL2-CT	210°C
15VPL1-CT	190°C	15VPL2-CT	180°C
20VPL1-CT	150°C	20VPL2-CT	150°C
			254V
			225°C
			200°C
			145°C
			Nepípustné

Okolní teplota: –40°C až +40°C

Montážní návod pro sady ukončení typu E-100-L-E. Pro použití se všemi samoregulačními kabely nVent RAYCHEM typu BTV, QTVR, XTV, KTV a VPL.


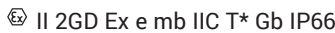
 **UPOZORNĚNÍ:** K předejítí úrazu elektrickým proudem, zkratu či sršení je nutné, aby byl tento výrobek správně montován, musí být zabráněno vniknutí vody před montáží i během montáže.


Zabraňte styku těsnícího tmelu s pokožkou a očima.

Postupujte podle bezpečnostního návodu VEN 0058 (INSTALL027).

Před zahájením montáže tohoto výrobku, přečtete zcela montážní návody.

MAGYAR

 Sira 14ATEX3015X  II 2GD Ex e mb IIC T* Gb IP66
IECEX SIR14.0007X Ex e mb IIC T* Gb IP66 Ex tb IIIC T***°C Db

 CLI, ZN1, AEx e mb IIC T* Gb (1)
ZN21 AEx e mb IIIC T*

A biztonságos használat feltételei: Tartsuk be az Rb-s előírásokat

Tápfeszültség: 277V (BTV, QTVR, XTV, KTV)

110V (VPL1), 254V (VPL2)

 Ex e mb IIC T* Gb
Ex tb IIIC T***°C Db
-WS Rated voltage: 277 Vac

* For system Temperature Code, see heating cable or design documentation.


(1) Except VPL

Max. cső-hőmérséklet:

Kábel típus	Tmax állandóan	Tmax megszakításokkal, összesen 1000 óra	Tmax fűtés kikapcsolva
BTV	65°C	85°C	–
QTVR	110°C	110°C	–
XTV	121°C	250°C	–
KTV	150°C	250°C	–
VPL	Lásd az alábbi táblázatokat	–	250°C
Kábel	110V	Kábel	230V
5VPL1-CT	235°C	5VPL2-CT	230°C
10VPL1-CT	215°C	10VPL2-CT	210°C
15VPL1-CT	190°C	15VPL2-CT	180°C
20VPL1-CT	150°C	20VPL2-CT	150°C
			254V
			225°C
			200°C
			145°C
			Nem megengedett

Környezeti hőmérséklet: –40°C-tól +40°C-ig

Szerelési utasítások az E-100-L-E kábelvéglezáró készletekhez. Valamennyi nVent RAYCHEM típusra BTV-, QTVR-, XTV-, KTV- és VPL- fűtőkábelekhöz.

 **FIGYELMEZTETÉS:** Áramütés rövidzárlat vagy ívhúzás elkerülése céljából a szerelés gondosan végzendő, a szerelés előtt és alatt a száraz állapotot biztosítani kell.

A tömítőzsír ne kerüljön a bőrre vagy szembe.

Erre vonatkozó információ: VEN 0058 (INSTALL027).

Szerelés előtt gondosan olvassa el a szerelési utasítást.

HRVATSKI



Sira 14ATEX3015X
IECEx SIR14.0007X



II 2GD Ex e mb IIC T* Gb IP66
Ex e mb IIC T* Gb IP66 Ex tb IIIC T***°C Db



CLI, ZN1, AEx e mb IIC T* Gb (1)
ZN21 AEx e mb IIIC T*



Ex e mb IIC T* Gb
Ex tb IIIC T***°C Db
Rated voltage: 277 Vac

Posebni uvjeti za siguran rad:

Prema normama za rad u eksplozivnim zonama

Nazivni napon: 277V (BTV, QTVR, XTV, KTV)

110V (VPL1), 254V (VPL2)

* For system Temperature Code, see heating cable or design documentation.

(1) Except VPL

Maksimalna temperatura cijevi:

Tip grijače trake	Tmax trajno	Tmax povremeno 1000 sati kumulativno	Tmax isključeno	
BTV	65°C	85°C	–	
QTVR	110°C	110°C	–	
XTV	121°C	250°C	–	
KTV	150°C	250°C	–	
VPL	Vidi u donjoj tablici	–	250°C	
Trake 110V	Trake 230V	Trake 254V		
5VPL1-CT	235°C	5VPL2-CT	230°C	225°C
10VPL1-CT	215°C	10VPL2-CT	210°C	200°C
15VPL1-CT	190°C	15VPL2-CT	180°C	145°C
20VPL1-CT	150°C	20VPL2-CT	150°C	Nije dopušteno

Okolna temperatura: –40°C do +40°C

Uputstva za montažu završnih garnitura E-100-L-E. Upotrebljava se za sve nVent RAYCHEM BTV-, QTVR-, XTV-, KTV- i VPL-samoregularajuće grijače trake.

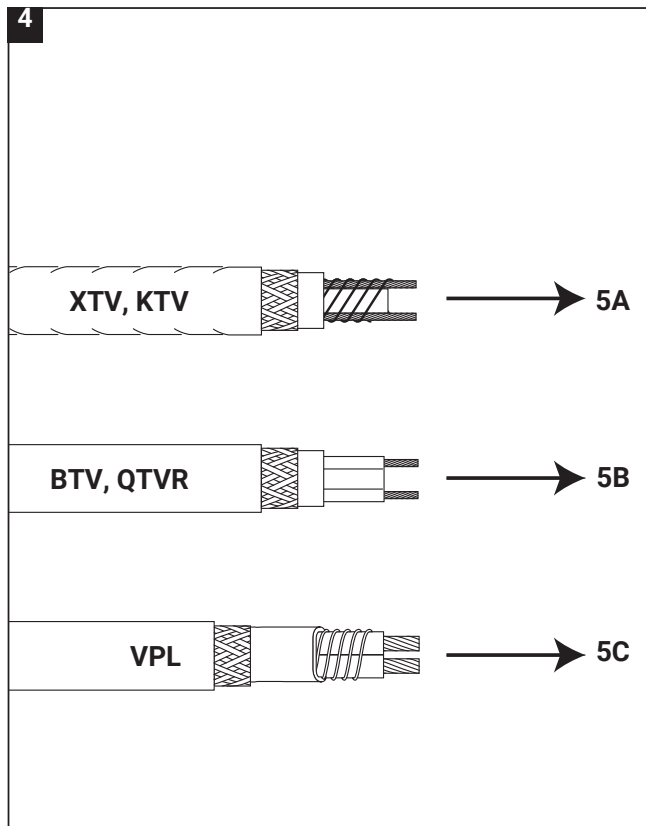
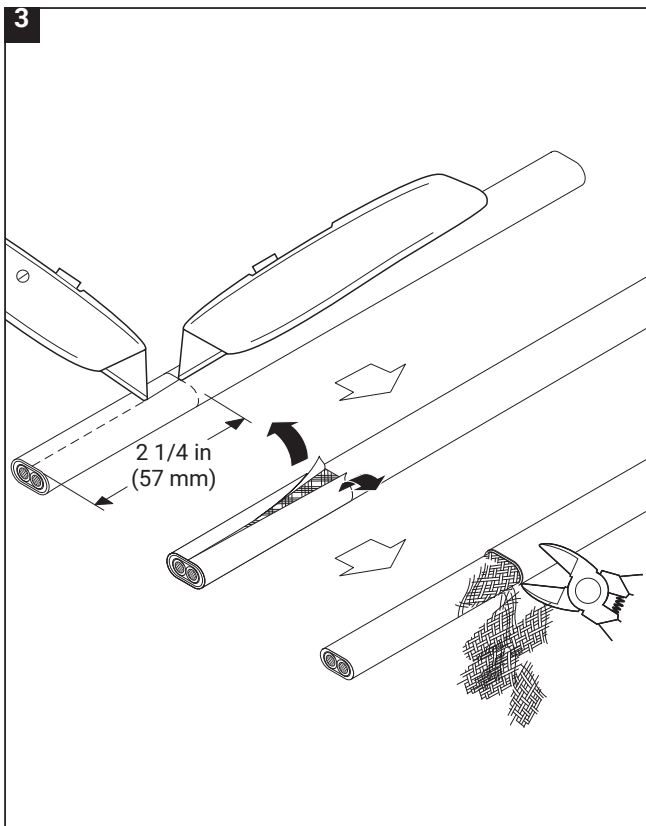
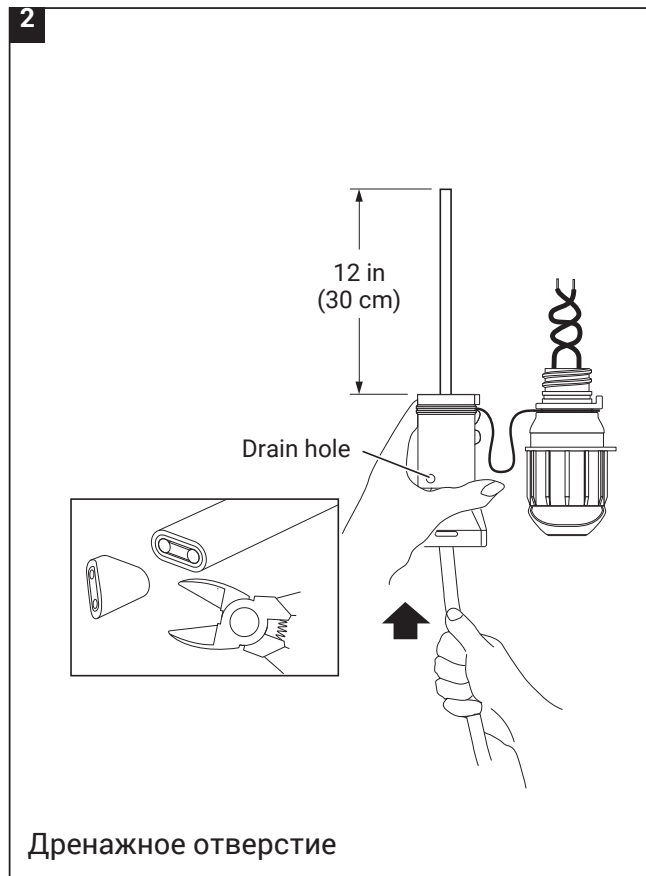
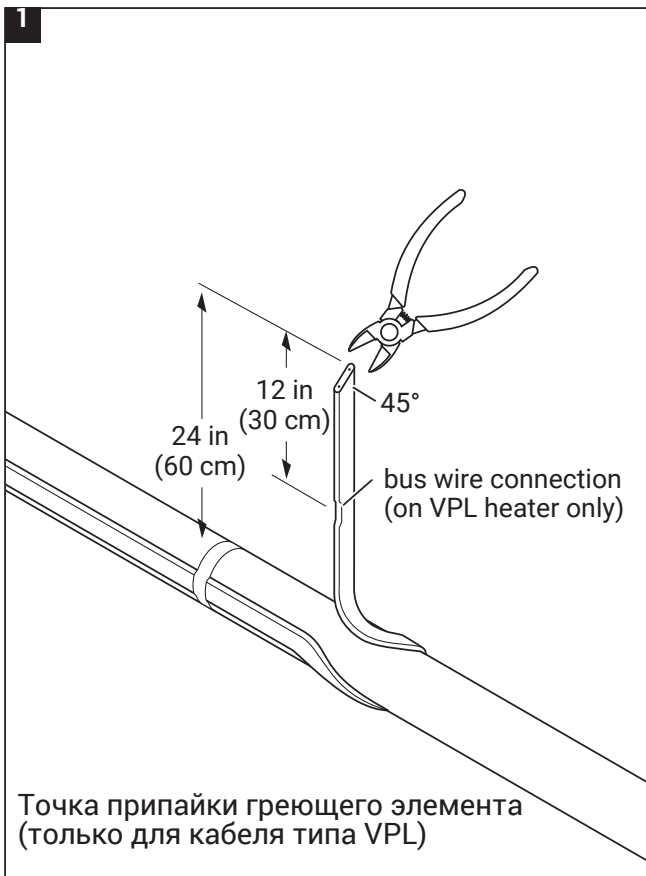
⚠ UPOZORENJE: Da bi spriječili električni šok, kratki spoj ili iskrenje, ovaj proizvod mora biti pažljivo montiran.

Izbjegavati vlagu prije, kao i za vrijeme montaže.

Izbjegavati kontakt (dodir) brtvene mase sa kožom i očima.

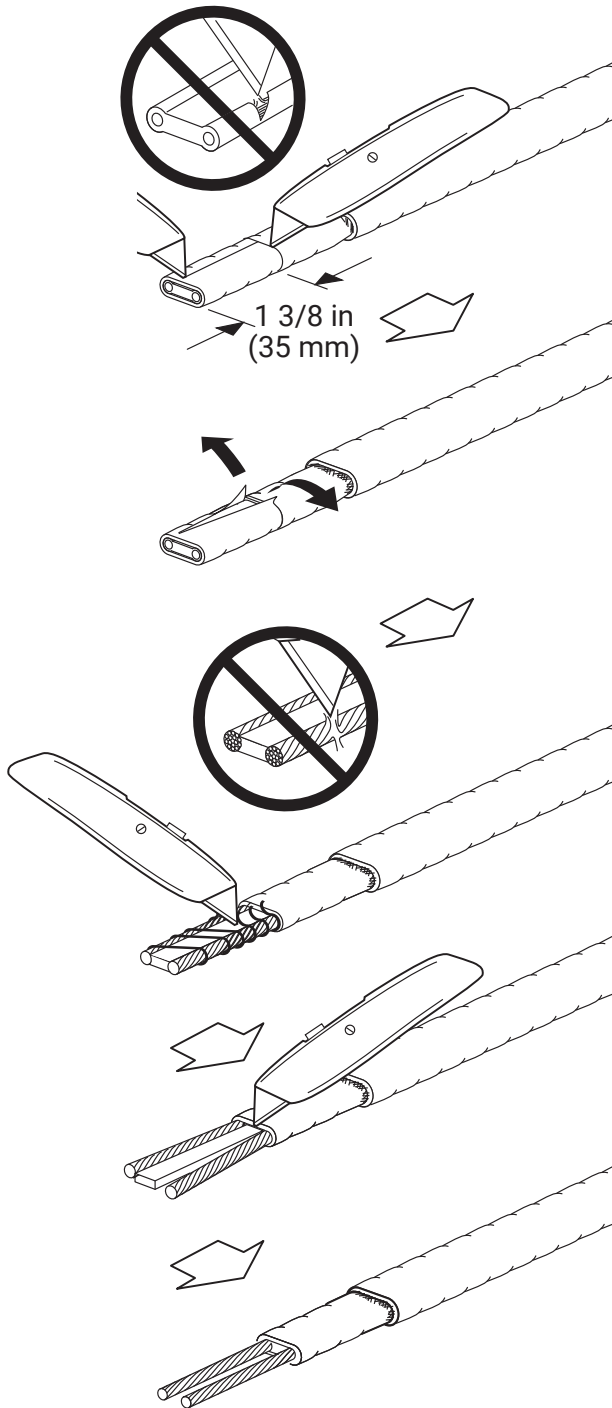
Postupiti prema uputstva e sigurnosti – VEN 0058 (INSTALL027).

Prije početka montaže ovog proizvoda, pročitati montažno uputstvo u cjelosti.



5A

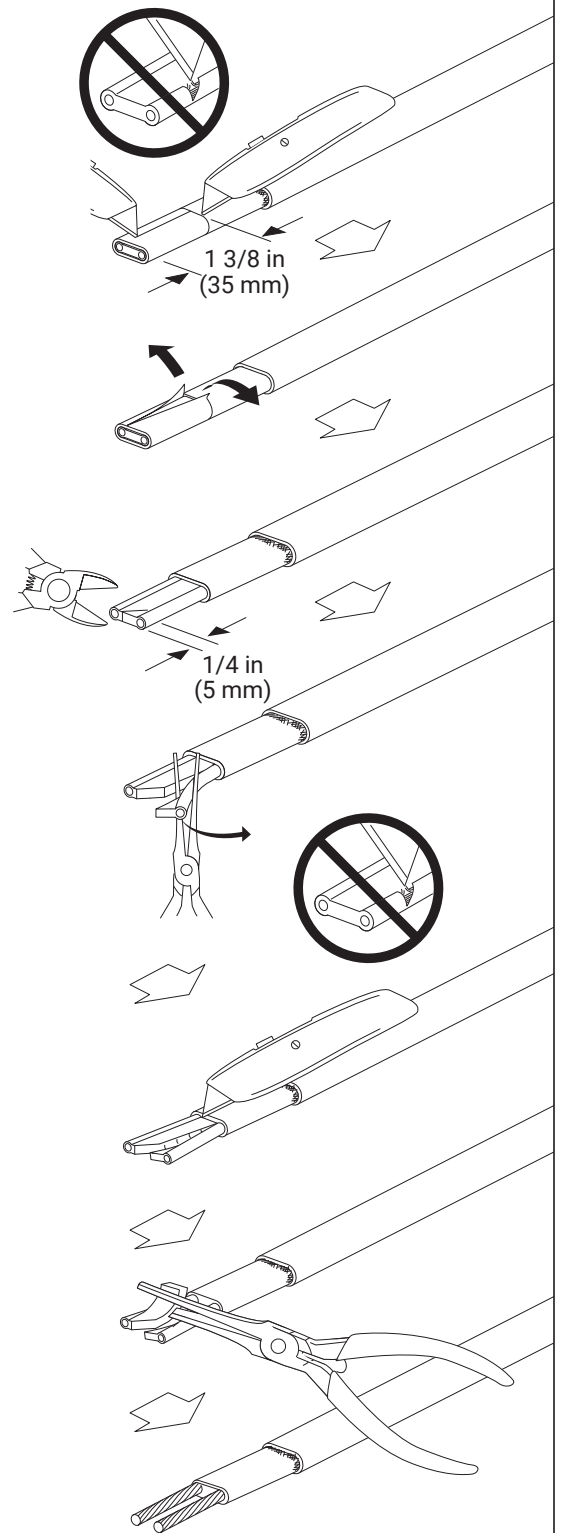
XTV, KTV



→ 6

5B

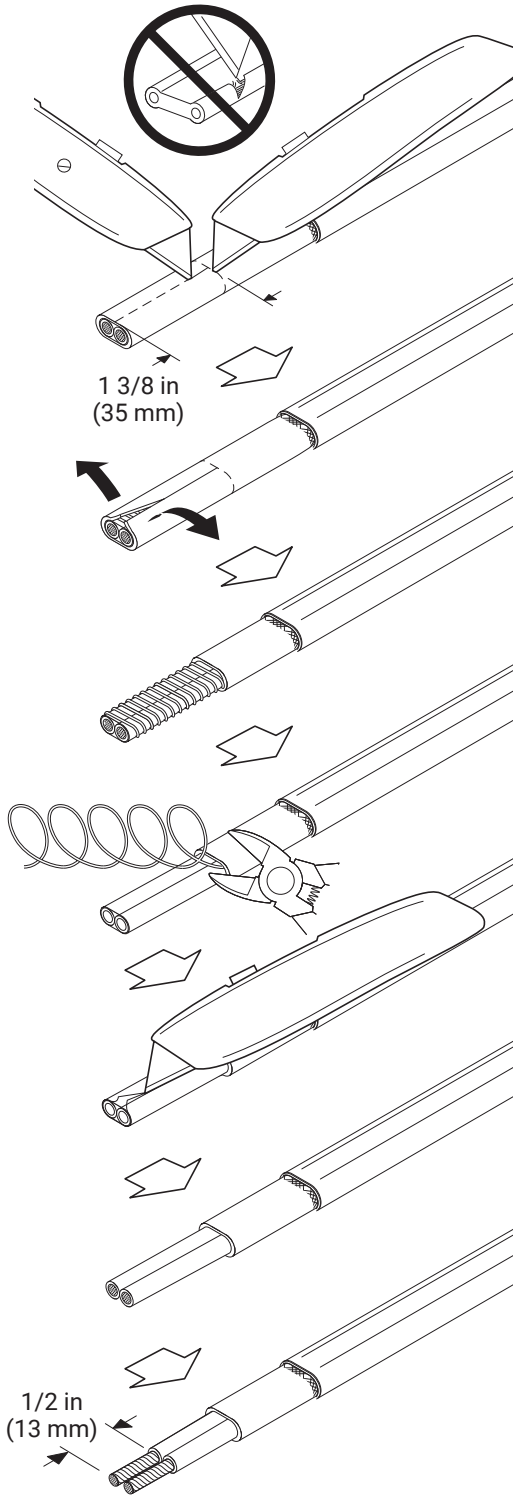
BTV, QTVR



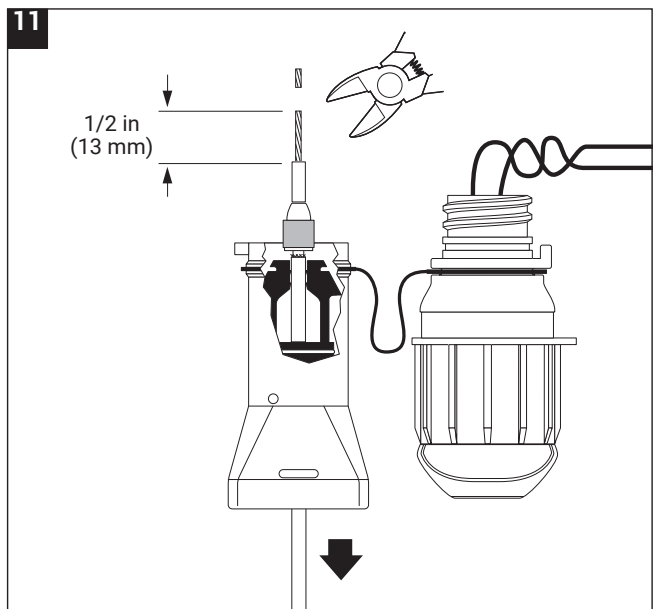
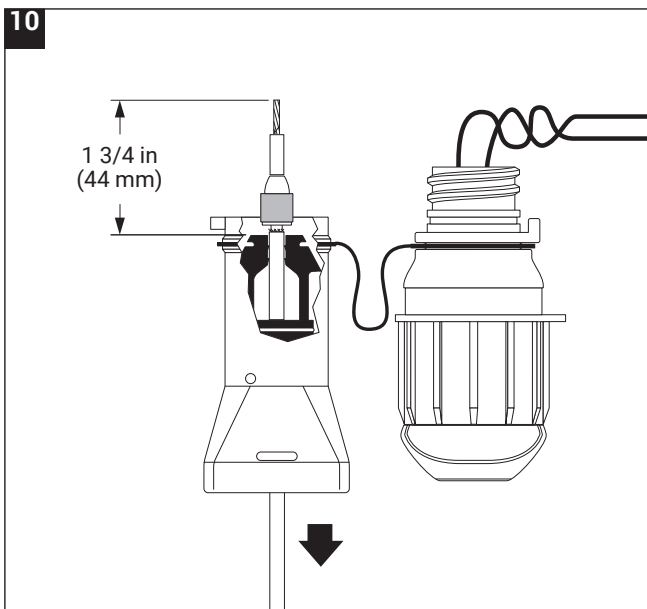
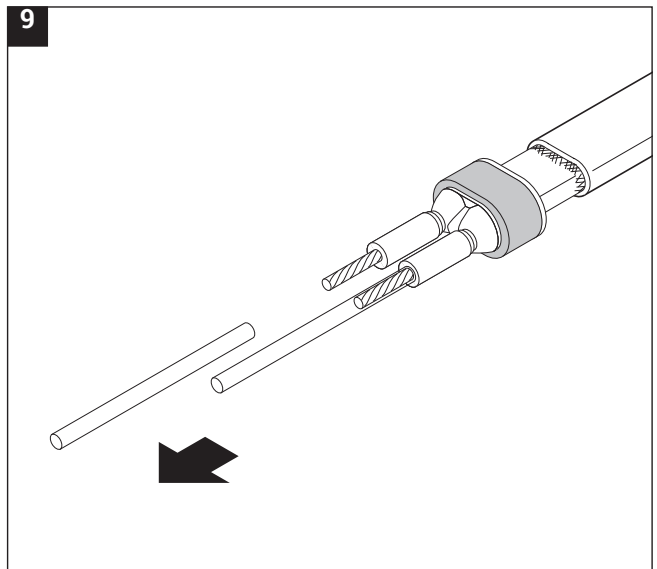
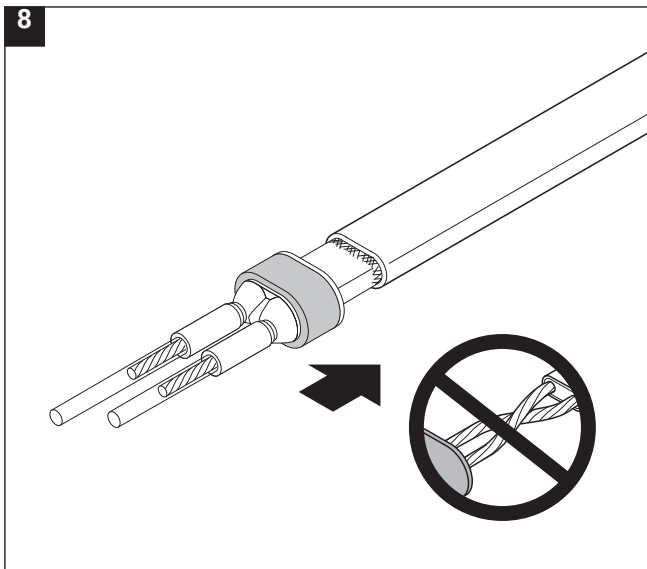
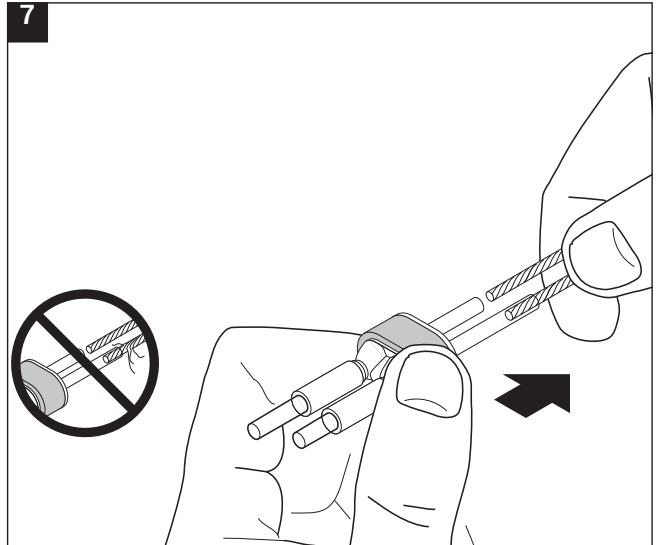
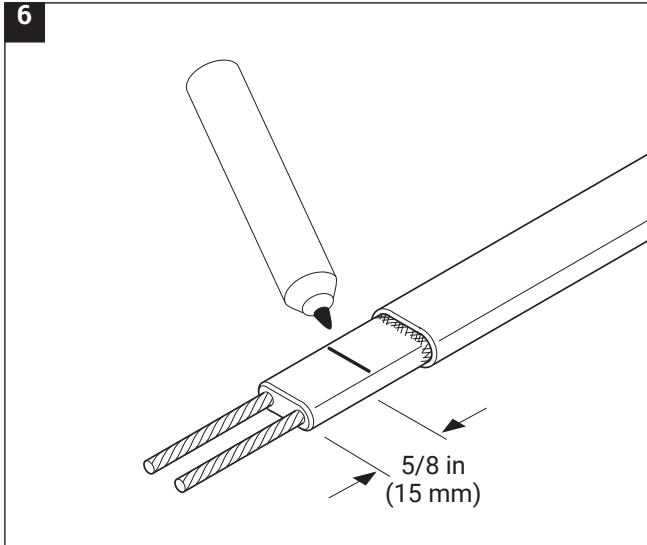
→ 6

5C

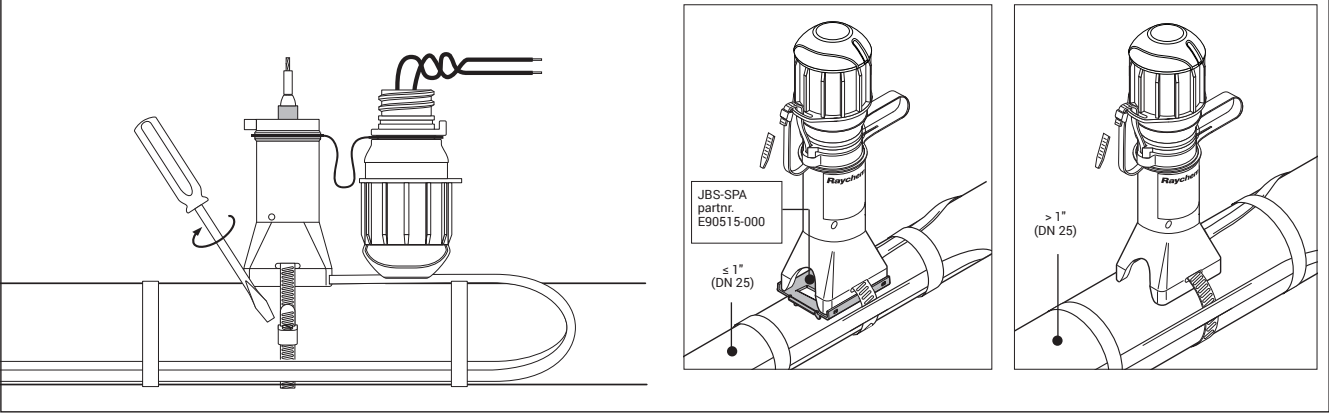
VPL



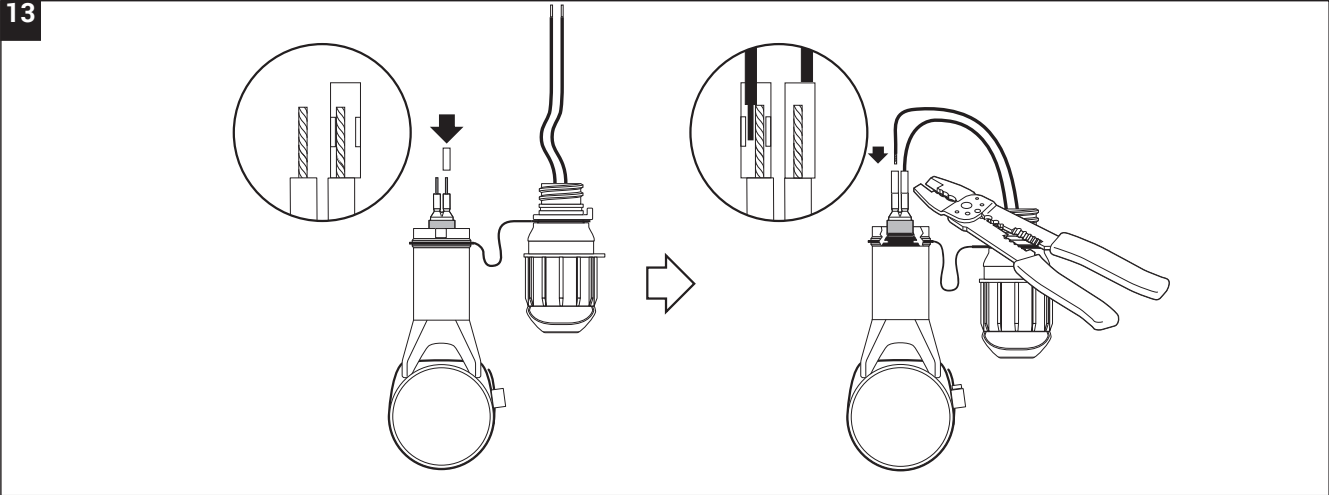
→ 6



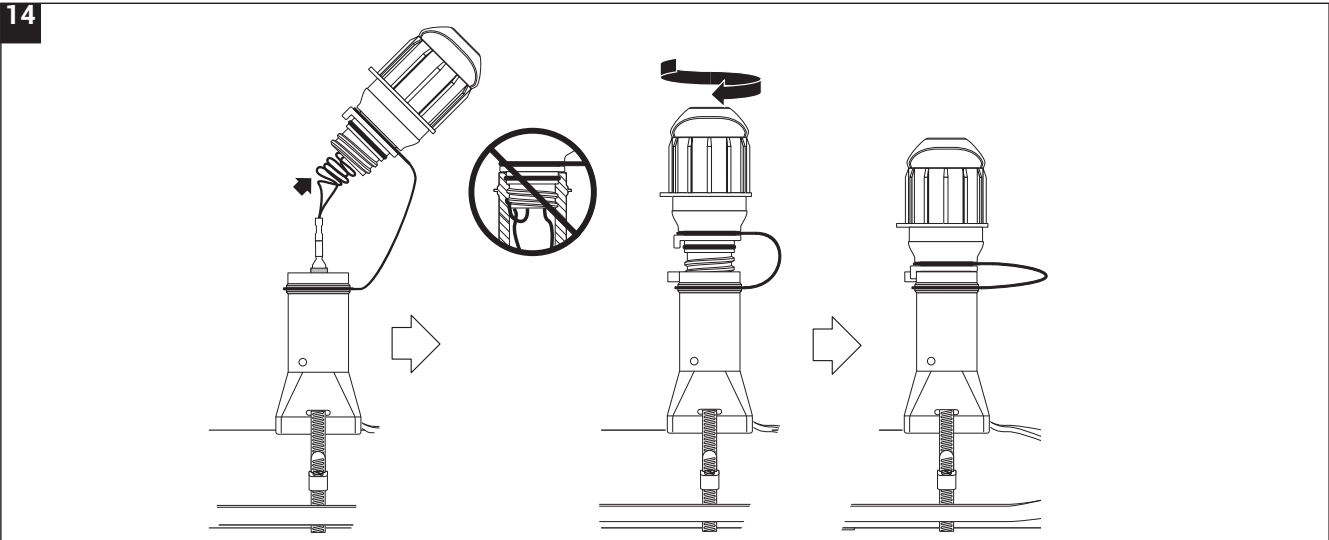
12



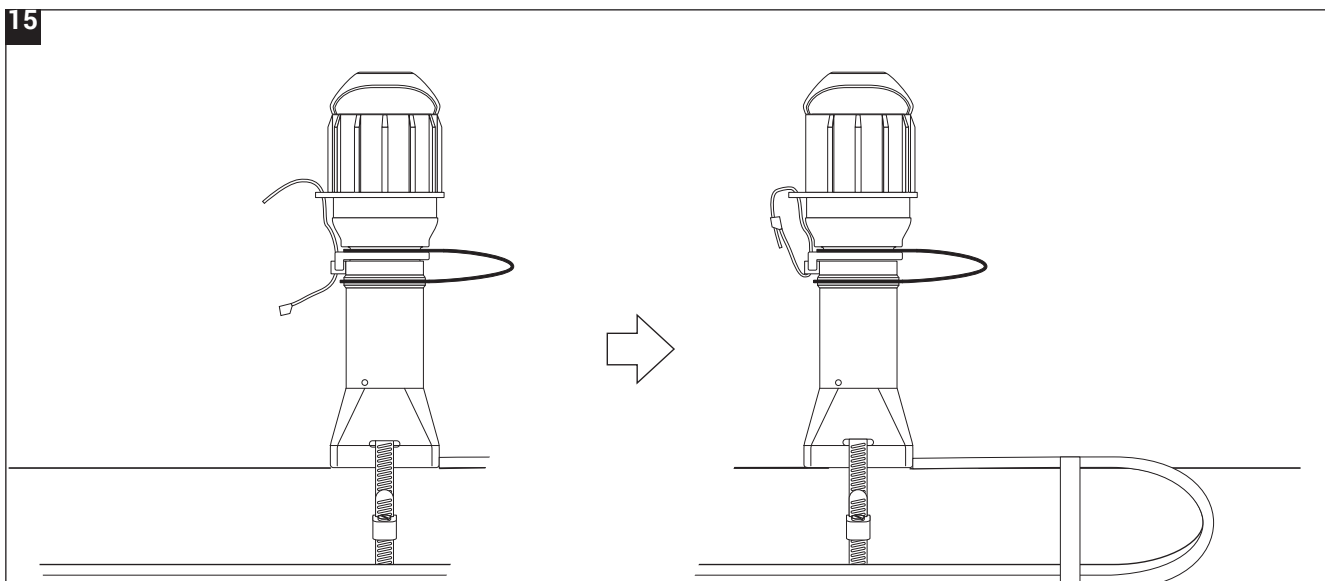
13



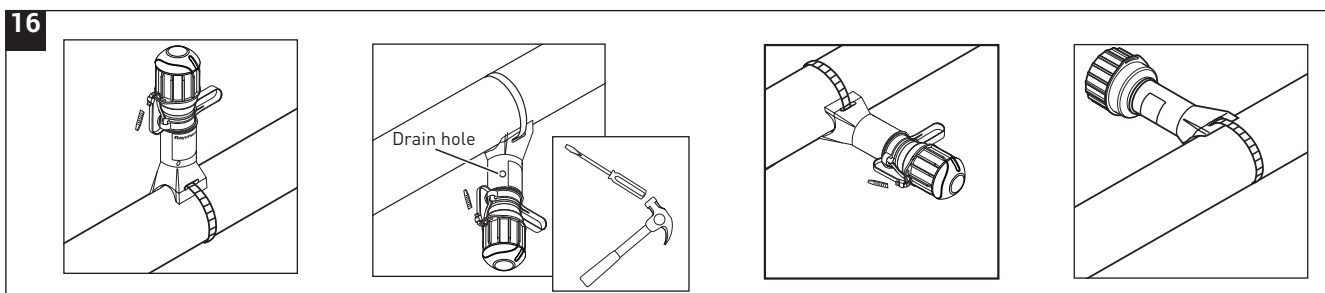
14



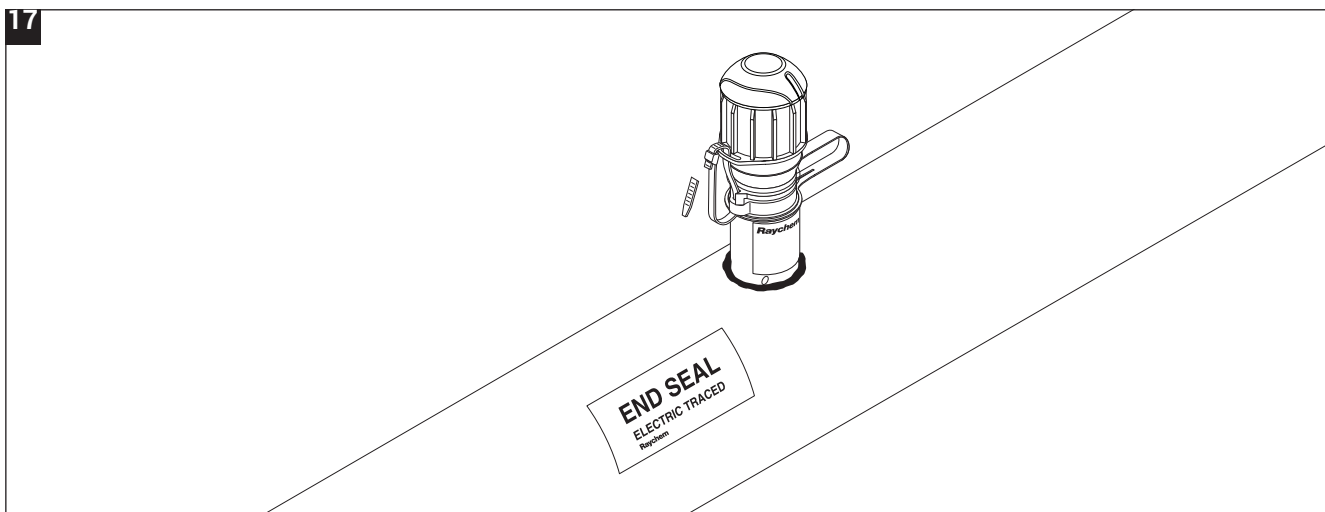
15



16



17



СВЕДЕНИЯ О ТРАНСПОРТИРОВКЕ И ХРАНЕНИИ

Транспортировать в упаковке можно всеми видами крытых транспортных средств (автомобильным, железнодорожным, речным, авиационным и др.) в соответствии с действующими на данном виде транспорта правилами перевозок при температуре воздуха от -50°C до $+50^{\circ}\text{C}$. Транспортная упаковка предохраняет корпус от прямого воздействия атмосферных осадков, пыли и ударов при транспортировании.

Материалы и оборудование должны храниться в сухих и чистых закрытых помещениях при температуре от -20°C до $+40^{\circ}\text{C}$ и быть защищены от механических повреждений.

ENGLISH

Apply end seal label to insulation. Apply insulation and cladding.

⚠ Weather seal the stand entry.

Leave these instructions with the end user for future reference.

DEUTSCH

Montieren Sie den Gehäusedeckel.

Übergeben Sie diese Montageanleitung an den Betreiber der Anlage.

⚠ Dämmung kann jetzt aufgebracht werden. Der Übergang vom Haltefuß zur Dämmung ist abzudichten.

FRANÇAIS

Installer le couvercle. Poser le calorifuge et la tôle de calorifuge.

⚠ Protéger l'entrée du pied des intempéries.

Laisser ces instructions d'installation à l'utilisateur pour référence ultérieure.

NEDERLANDS

Monteer het deksel. Breng isolatie en beplating aan.

⚠ Zorg voor een goede afdichting tussen beplating en steun.

Laat deze installatie-instructies bij de eindgebruiker achter voor toekomstig gebruik.

NORSK

Fest lokket. Monter termisk isolasjon og mantling.

⚠ Bruk tetningsmasse rundt mantlingsgjennomføringen. Legg

disse installasjonsbetrivelserne igjen hos Sluttbruker for fremtidig anvendelse.

SVENSKA

Installera locket. Installera isoleringen och ytbeklädnaden.

⚠ Väderskydda öppningen till dosfästet.

Lämna dessa instruktioner till slutanvändaren som referens.

DANSK

Monter låget. Anbring isolering og kappe.

⚠ Monter vejrbestandig forsegling ved gennemføringen. Giv denne vejledning til slutbrugeren til fremtidig brug.

SUOMI

Sulje kansi. Asenna eristys ja suojaPELLITYS.

⚠ Jätä asennusohjeet loppukäyttäjälle myöhempää käyttöä varten.

ITALIANO

Installare coperchio. Applicare coibentazione e rivestimento.

⚠ Sigillare ermeticamente l'entrata della staffa. Lasciare queste istruzioni al cliente finale come riferimento per il futuro.

ESPAÑOL

Fijar la tapa. Aplicar el calorifugado y la lámina de protección.

⚠ Sellar la abertura entre soporte y calorifugado.

Entregar estas instrucciones al usuario para su información.

POLSKI

Założyć pokrywę. Założyć izolację termiczną i płaszcz ochronny izolacji.

⚠ Uszczelnić miejsce styku korpusu wsporczonego

i płaszcza ochronnego izolacji.

Pozostawić niniejszą instrukcję do późniejszego wykorzystania przez użytkownika.

РУССКИЙ

Установить крышку. Смонтировать теплоизоляцию и защитный кожух поверх теплоизоляции.

⚠ Загерметизировать ввод кронштейна от атмосферных

воздействий. Передать настоящие инструкции конечному пользователю для руководства.

ČESKY

Přípevněte víko. Přípevněte izolaci a ochranný obal. Utěsněte průchod podstavce proti povětrnostním vlivům.

⚠ Tento montážní návod předejte konečnému uživateli pro jeho potřebu.

MAGYAR

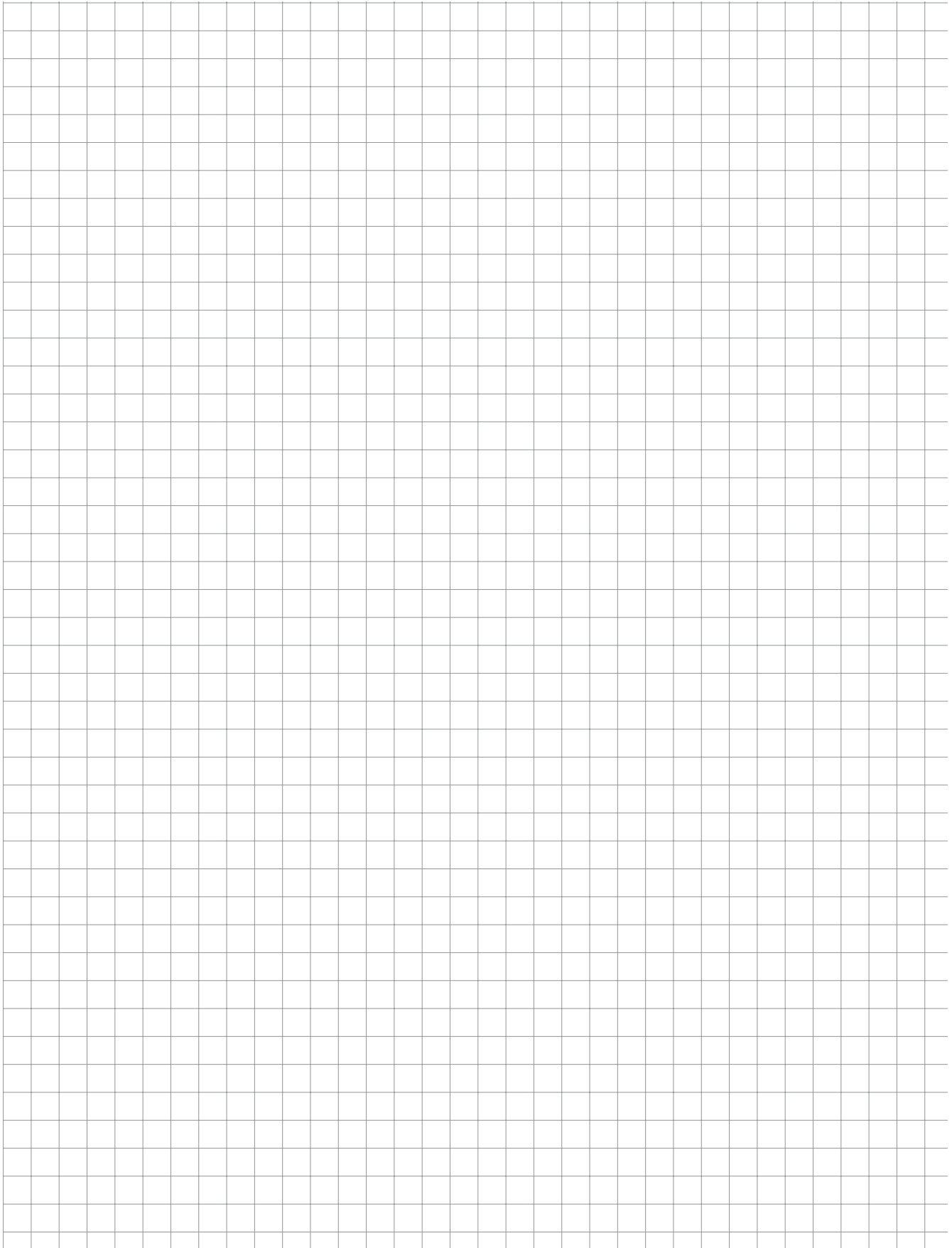
A fedés szerelése. Hőszigetelést és köpenyezést alkalmazni.

⚠ A szigetelő test végénél vízzáróan tömíteni. Hagyja ezt a szerelési útmutatót az alkalmazónál a jövő referenciák céljából.

HRVATSKI

Montirati poklopac. Staviti izolaciju i oko nje metalni plašt.

⚠ Zabrtviti spoj držača priključne kutije i metalnog plašta. Ostaviti ova montažna uputstva krajnjem korisniku.





België/Belgique

Tel +32 16 21 35 02
Fax +32 16 21 36 04
salesbelux@nvent.com

Bulgaria

Tel +359 5686 6886
Fax +359 5686 6886
salessee@nvent.com

Česká Republika

Tel +420 602 232 969
czechinfo@nvent.com

Denmark

Tel +45 70 11 04 00
salesdk@nvent.com

Deutschland

Tel 0800 1818205
Fax 0800 1818204
salesde@nvent.com

España

Tel +34 911 59 30 60
Fax +34 900 98 32 64
ntm-sales-es@nvent.com

France

Tél 0800 906045
Fax 0800 906003
salesfr@nvent.com

Hrvatska

Tel +385 1 605 01 88
Fax +385 1 605 01 88
salessee@nvent.com

Italia

Tel +39 02 577 61 51
Fax +39 02 577 61 55 28
salesit@nvent.com

Lietuva/Latvija/Eesti

Tel +370 5 2136633
Fax +370 5 2330084
info.baltic@nvent.com

Magyarország

Tel +36 1 253 4617
Fax +36 1 253 7618
saleshu@nvent.com

Nederland

Tel 0800 0224978
Fax 0800 0224993
salesnl@nvent.com

Norge

Tel +47 66 81 79 90
salesno@nvent.com

Österreich

Tel +43 (2236) 860077
Fax +43 (2236) 860077-5
info-ntm-at@nvent.com

Polska

Tel +48 22 331 29 50
Fax +48 22 331 29 51
salespl@nvent.com

Republic of Kazakhstan

Tel +7 495 926 1885
Fax +7 495 926 18 86
saleskz@nvent.com

Россия

Тел +7 495 926 18 85
Факс +7 495 926 18 86
salesru@nvent.com

Serbia and Montenegro

Tel +381 230 401 770
Fax +381 230 401 770
salessee@nvent.com

Schweiz/Suisse

Tel 0800 551 308
Fax 0800 551 309
info-ntm-ch@nvent.com

Suomi

Puh 0800 11 67 99
salesfi@nvent.com

Sverige

Tel +46 31 335 58 00
salesse@nvent.com

Türkiye

Tel +90 560 977 6467
Fax +32 16 21 36 04
ntm-sales-tr@nvent.com

United Kingdom

Tel 0800 969 013
Fax 0800 968 624
salesthermalUK@nvent.com



nVent.com