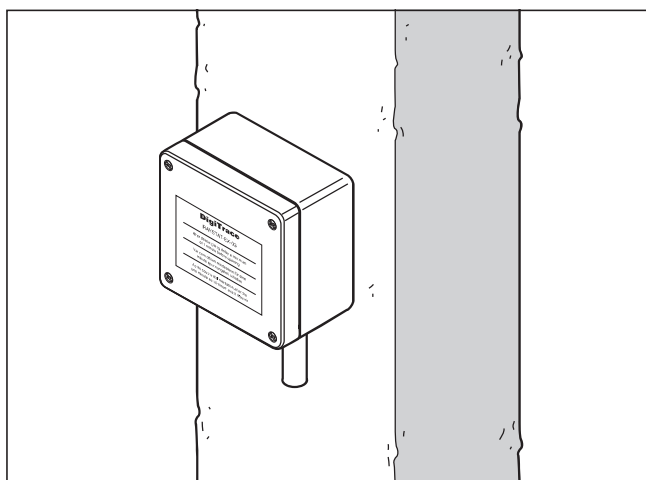
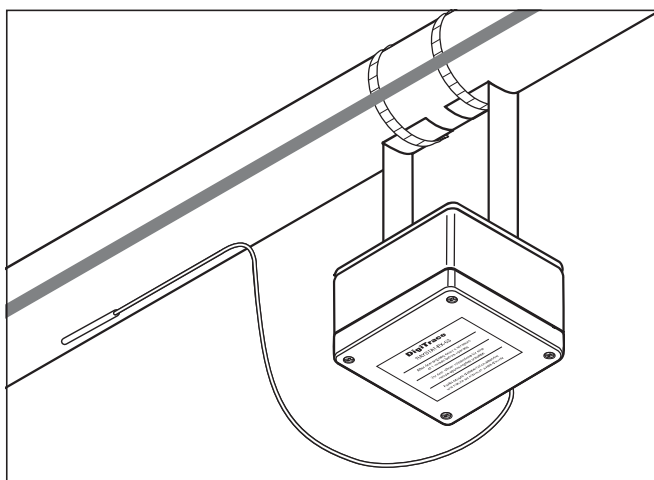


## Электронный термостат

Электронные термостаты RAYSTAT-EX-03 и RAYSTAT-EX-04 для регулирования обогрева по температуре поверхности или окружающей среды обеспечивают точное управление работой всех типов греющих кабелей Raychem. Термостаты выпускаются на номинальное напряжение 110 В, 50/60 Гц или 230 В, 50/60 Гц с двухполюсным переключателем на 16 А. Контакты переключателя можно коммутировать «сухими». Точное


выставление уставки достигается при помощи цифровых регулировочных роликов внутри корпуса термостата. Термостат для регулирования обогрева по температуре поверхности поставляется с датчиком Pt100 и кабелем длиной 2 м в оболочке из нержавеющей стали, что позволяет устанавливать электронный блок на удалении от датчика. Термостат для регулирования обогрева по температуре окружающей среды, поставляется

с датчиком Pt100 и ветрозащитой. Корпус изготавливается из стеклонаполненного полиэфира с высокой ударной прочностью и степенью защиты IP66. Два ввода M20 и один ввод M25 служат для подключения к термостату силового кабеля и греющих кабелей. При максимальных температурах трубы до 215°C, термостат может быть смонтирован с помощью опорного кронштейна.



### RAYSTAT-EX-03

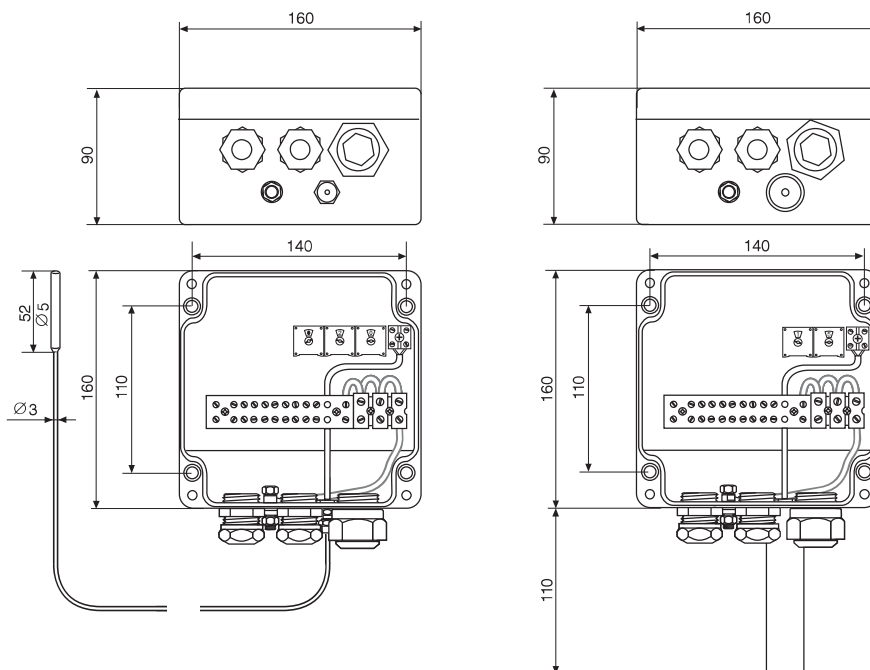
### RAYSTAT-EX-04

<b>Назначение</b>	Регулирование по температуре обогреваемой поверхности	Регулирование по температуре окружающей среды
<b>Область применения</b>	Взрывоопасные, класс 1, класс 2 (газ), класс 21, класс 22 (пыль) Нормальные	
<b>Сертификация</b>	 II 2 G/D T=85°C EEx emia IIC T6 (T <sub>a</sub> -50...+55°C) в соотв. EN 50 014, EN 50 019, EN 50 020, EN 50 028 Baseefa03ATEX0695X Сертификаты Госгортехнадзора России, Проматомнадзора Беларуси, МЧС Казахстана, Госгортехнадзора Украины	
<b>Технические характеристики</b>		
Диапазон температур	0...499°C	0...49°C
Степень защиты	IP66	IP66
Испытание на затопление водой	Удовлетворяет требованиям Shell	Удовлетворяет требованиям Shell
Точность переключения	±1 К при 5°C ±1% при уставке выше 100°C	±1 К при 5°C
Гистерезис	≈ 1°C при 100°C, ≈ 2°C при 200°C ≈ 5°C при 499°C	≈ 1°C
Реле	Два однополюсных перекидных контакта (могут использоваться как «сухие» контакты)	Два однополюсных перекидных контакта (могут использоваться как «сухие» контакты)
Макс. коммутируемый ток	16 А при 110/230 В/254 В, 50/60 Гц, активная нагрузка	16 А при 110/230 В/254 В, 50/60 Гц, активная нагрузка
Допустимая темп. окр. среды	-50...+55°C	-50...+55°C
Внутреннее энергопотребление	110/117 В ~ 4 ВА, 230 В ~ 3 ВА	

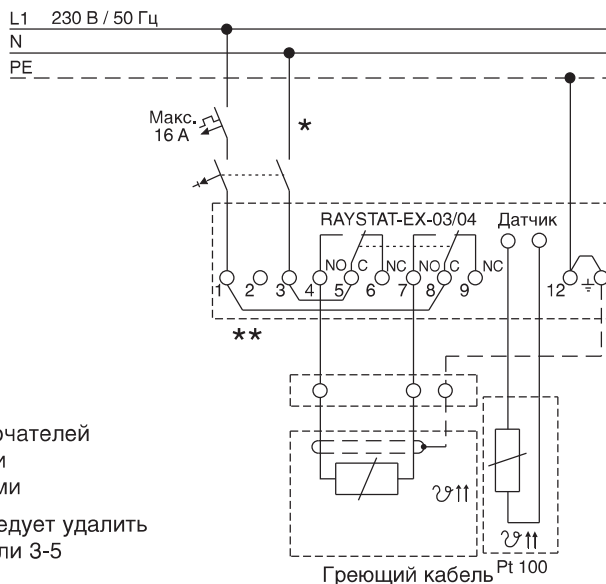
**RAYSTAT-EX-03**

**RAYSTAT-EX-04**

**Размеры**



**Схема подключения и система управления термостатом**



- \* Конфигурация автоматических выключателей может быть различной в соответствии с местными требованиями/стандартами
- \*\* Для коммутации "сухих" контактов следует удалить перемычки между контактами 1-8 и/или 3-5

**Технические характеристики**

Напряжение питания	110/230 В ±10% / 254 В +10%	110/230 В ±10% / 254 В +10%
Клеммы (сечение кабеля)	Макс. 4 мм <sup>2</sup>	Макс. 4 мм <sup>2</sup>
Кабельные вводы	2 x M20 с сальниками (каб. Ø 7,5–13 мм) 1 x M25 с адаптером M25/M20 и заглушкой	2 x M20 с сальниками (каб. Ø 7,5–13 мм) 1 x M25 с адаптером M25/M20 и заглушкой
Датчик	Двухпроводный Pt 100, датчик из нерж. стали, кабель 2 м	Двухпроводный Pt 100, датчик из нерж. стали, ветрозащита

**Способ монтажа**

Монтируется на трубу с помощью опорного кронштейна Raychem SB-100 или SB-101 или на поверхность с помощью 4 монтажных отверстий с расстоянием между центрами 110 x 140 мм

**Информация для заказа**

Обозначение изделия	RAYSTAT-EX-03	RAYSTAT-EX-04
Номер по каталогу и вес	333472-000 (3,0 кг)	462834-000 (3,1 кг)

Управление и контроль