

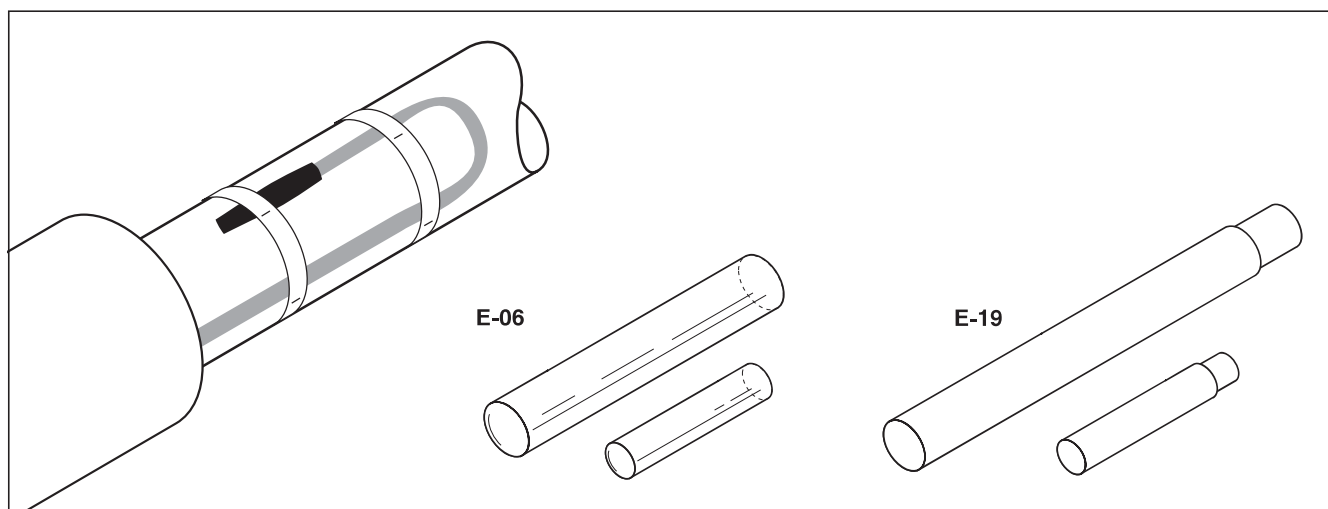
### Ex Термоусаживаемые наборы для оконцевания под теплоизоляцией



Термоусаживаемые наборы E-06 и E-19 предназначены для оконцевания под теплоизоляцией саморегулируемых греющих кабелей Raychem. Набор E-06 предназначен для греющих кабелей BTV и QTVR, а E-19 — для греющих кабелей XTV и

KTV. Оба набора сертифицированы для применения во взрывоопасных зонах. В концевых заделках применяются простые в работе термоусаживаемые трубки с термоплавким клеем, который при нагревании образует полугибкую

влагонепроницаемую оболочку. Благодаря малым габаритам, смонтированная заделка может крепиться непосредственно на трубе. Для оконцевания каждого греющего кабеля требуется один набор E-06 или E-19.

Компоненты



	E-06	E-19
<b>Назначение</b>	Концевая заделка для саморегулируемых греющих кабелей BTV и QTVR	Концевая заделка для саморегулируемых греющих кабелей XTV и KTV
<b>Комплектация</b>	2 термоусаживаемые трубки с внутренним покрытием из герметика	2 термоусаживаемые трубки 2 втулки из герметика
<b>Сертификация</b>	 II 2 G/D EEX e II по РТВ и Baseefa 2001 Ltd. в соответствии с EN 50014, 50019 Сертификат DNV № E-5121 Сертификаты Госгортехнадзора РФ, Проматомнадзора РБ, МЧС Казахстана, Госгортехнадзора Украины	 II 2 G/D EEX e II по РТВ и Baseefa 2001 Ltd. в соответствии с EN 50014, 50019 Сертификат DNV № E-5122 Сертификаты Госгортехнадзора РФ, Проматомнадзора РБ, МЧС Казахстана, Госгортехнадзора Украины
<b>Технические характеристики</b>		
Макс. допустимая температура	175°C	200°C
Электрическая прочность	2,2 МВ/м	> 6 МВ/м
Объемное удельное сопротивление	10 <sup>13</sup> Ом см	10 <sup>10</sup> Ом см
Размеры после монтажа	Длина около 120 мм	Длина около 135 мм
<b>Требования к монтажу</b>		
Температура нагрева термоусаживаемых трубок	175°C	200°C
Газовая горелка или равноценное устройство	Фен горячего воздуха мощностью не менее 1460 Вт	Фен горячего воздуха мощностью не менее 1460 Вт
<b>Информация для заказа</b>		
Обозначение изделия	E-06	E-19
Номер по каталогу и вес	582616-000 (30 г)	090349-000 (50 г)