

Каталог решений для промышленного обогрева Продукты и проектные услуги

Raychem

HEW-THERM®



DigiTrace

TRACER
~~~~~

IEC / ATEX

# Для любых потребностей в обогреве, положитесь на признанного лидера отрасли



Tyco Thermal Controls — мировой лидер в области решений для промышленного обогрева. Tyco Thermal Controls — инновационная компания, предлагающая продукты мирового класса и услуги «под ключ» под такими известными в отрасли марками как Raychem, Tracer, HEW-THERM, Pyrotenax и DigiTrace.

## Торговые марки Tyco Thermal Controls

### **Raychem**

**Raychem** — лидирующая марка саморегулируемых и самоограничивающихся греющих кабелей, идеального решения для сложных систем трубопроводов и обогривания.

### **HEW-THERM®**

**HEW-THERM** — зарекомендовавшая себя линейка промышленных систем обогрева с кабелями с полимерной изоляцией, которые особенно хорошо подходят для цепей обогрева протяженностью более 250 м.



**Pyrotenax** — марка для систем с кабелями с минеральной изоляцией, способных работать в самых жестких условиях. Они — наиболее надежное решение для областей применения, требующих высоких (до 700°C) температур.

### **TRACER**

Наше подразделение **Tracer**, специализирующееся на проектных услугах, широко известно на рынке сегодня как лидирующий поставщик решений «под ключ» в области промобогрева, предлагая инжиниринг, проектирование, строительство и обслуживание.

Tyco Thermal Controls может осуществлять в области обогрева проекты любого масштаба и объема. Благодаря фокусу на безопасности и применению проверенных временем методов и решений, мы обеспечиваем проектирование и реализацию проектов систем в срок, тщательно и экономически эффективно.



TraceCalc Pro

Программа **TraceCalc Pro** — универсальный инструмент для проектирования электрообогрева. Программу можно загрузить бесплатно с нашего сайта. Она поддерживает стандарты, нормы и методики проектирования для всех регионов мира, помогая заказчикам выбрать идеальное решение из широкого спектра наших продуктов.

### **DigiTrace**

**DigiTrace** представляет самый полный в отрасли спектр специализированных систем управления и контроля обогрева. Линейка DigiTrace простирается от простых термостатов до передовых систем управления.



**TRACERLYNX** — разработанная Tracer уникальная программа для проектирования и управления проектами, интегрирующая проекты систем управления теплом с 3-мерными моделями установок заказчика.



## ПЕРЕД ТЕМ КАК ВЫБРАТЬ, ВЗВЕСЬТЕ ФАКТЫ...

- ☑ Широчайший ассортимент высококачественных продуктов для любой области применения
- ☑ Постоянные инновации в наших продуктах и услугах
- ☑ Самая передовая линейка систем управления и контроля
- ☑ Высочайшая эффективность благодаря использованию крупнейших логистических хабов и центров обслуживания по всему миру
- ☑ Глобальная компания локальным присутствием — более 2500 сотрудников в более чем 85 точках по всему миру

Мы являемся лидирующим интегратором всех видов услуг для систем управления теплом и предлагаем проектные услуги в области строительства, управления проектом и обслуживания, а также обеспечиваем предоставление комплексных услуг в области обогрева.

С нашими возможностями, от простой поставки продуктов до комплексных услуг для систем управления теплом, концепцией Tyco Thermal Controls является:

**МЫ МОЖЕМ СДЕЛАТЬ ЭТО ДЛЯ ВАС — МЫ МОЖЕМ ЭТО СДЕЛАТЬ С ВАМИ...!**



***Наша работа — нести тепло***

# Содержание



## Введение — возможности

|                                 |   |
|---------------------------------|---|
| Системы управления теплом (HMS) | 4 |
| Проектные услуги                | 6 |
| Системы электрообогрева         | 8 |

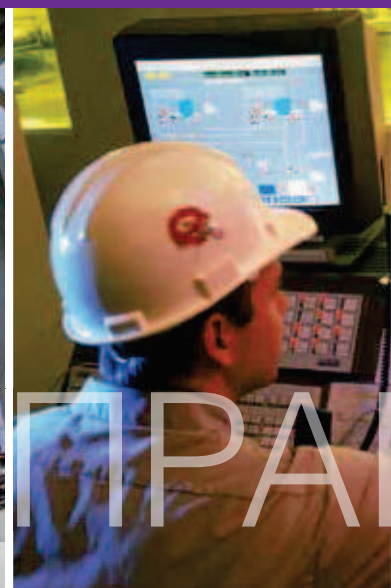
## Введение — технологии обогрева

|                                                     |    |
|-----------------------------------------------------|----|
| Системы обогрева с кабелями параллельного типа      |    |
| Введение                                            | 10 |
| Обзор продуктов                                     | 18 |
| Системы обогрева с кабелями с полимерной изоляцией  |    |
| Введение                                            | 28 |
| Обзор продуктов                                     | 32 |
| Системы обогрева с кабелями с минеральной изоляцией |    |
| Введение                                            | 40 |
| Обзор продуктов                                     | 46 |
| Системы управления и контроля                       |    |
| Введение                                            | 54 |
| Обзор продуктов                                     | 69 |

## Специальные области применения

|                                                              |    |
|--------------------------------------------------------------|----|
| Системы теплоизоляции Trac-Loc для труб и резервуаров        | 72 |
| Предотвращение вспучивания грунта для криогенных резервуаров | 74 |
| Системы обогрева STS для протяженных линий                   | 76 |
| Системы обнаружения утечек                                   | 78 |

## Таблицы технических характеристик



# СИСТЕМЫ УПРАВЛЕНИЯ ТЕПЛОМ

## СИСТЕМЫ УПРАВЛЕНИЯ ТЕПЛОМ

Электрообогрев

Трубы, оборудование, КИПиА

Управление и контроль

Электрораспределение

Теплоизоляция



### Гарантия сохранения трубы теплой

Если Tusco Thermal Controls предоставляются все работы по инженерингу, проектированию и строительству вашей комплексной системы обогрева, мы можем предоставить «Гарантию сохранения трубы теплой», гарантирующую, что система работает в соответствии с проектными параметрами.

# Системы управления теплом



## Система управления теплом (HMS)

Система управления теплом представляет собой специально спроектированную систему, разработанную для поддержания или защиты труб, оборудования, сосудов и КИПиА в заданном температурном диапазоне и в рамках заданных проектных критериев.

Tusco Thermal Controls располагает более чем 50-летним опытом и поставила свыше 500 000 км греющего кабеля для различных проектов в более чем 100 странах по всему миру.

*Tusco Thermal Controls имеет ресурсы и опыт по внедрению комплексных систем управления теплом для ваших проектов в любой точке мира*

Этот опыт включает различные области применения — обогрев трубопроводов, скважин, сосудов и резервуаров и удовлетворяет потребности множества различных отраслей.

Помимо систем обогрева труб, мы располагаем рядом стандартных (готовых) и разрабатываемых на заказ решений, позволяющих удовлетворить широкий спектр потребностей.





# ПРОЕКТНЫЕ УСЛУГИ

## ПРОЕКТНЫЕ УСЛУГИ

Базовое проектирование (FEED)

Рабочее проектирование

Закупка

Строительство и монтаж

Пуско-наладка

Обслуживание



*Отнесение безопасности к числу наших приоритетов и предупредительное управление безопасностью*

### Безопасность

Безопасность является нашим главным приоритетом. Мы являемся лидером отрасли по показателям безопасности, постоянно «поднимая планку» благодаря инновациям в области безопасности, включая программы мотивации и трейнинга.



# Проектные услуги



Проектные услуги Tyco Thermal Controls не ограничиваются лишь поставкой продуктов, они распространяются от системной интеграции до полного управления проектами «под ключ». Сервисные центры Tracer расположены во многих странах, что позволяет им обеспечивать соответствие местным стандартам и отражать местные практики, предоставляя полный спектр услуг в области систем управления теплом.

Инжиниринговые команды Tracer могут осуществлять поддержку проектов любого масштаба на всех стадиях или предоставлять услуги полного цикла. Это позволяет гарантировать, что все производство имеет наилучшую из возможных систем обогрева, с единым центром ответственности, обеспечивающим комплексные услуги в области электрообогрева.

## **Базовое проектирование (FEED)**

Привлечение Tyco Thermal Controls на ранних стадиях к планированию позволяет помочь выбрать решения, которые могут снизить общие капитальные затраты на систему управления теплом.

## **Рабочее проектирование**

Опытные инженеры Tracer используют продукты и стратегии оптимизации, чтобы спроектировать систему управления теплом, наиболее полно соответствующую вашим нуждам, и сочетающую высочайшую надежность и наименьшие затраты на всем жизненном цикле.

## **Закупка**

Tyco Thermal Controls может взять на себя управление закупками всех материалов и производством, чтобы обеспечить поставку нужных материалов в нужную точку в нужное время.

## **Строительство и монтаж**

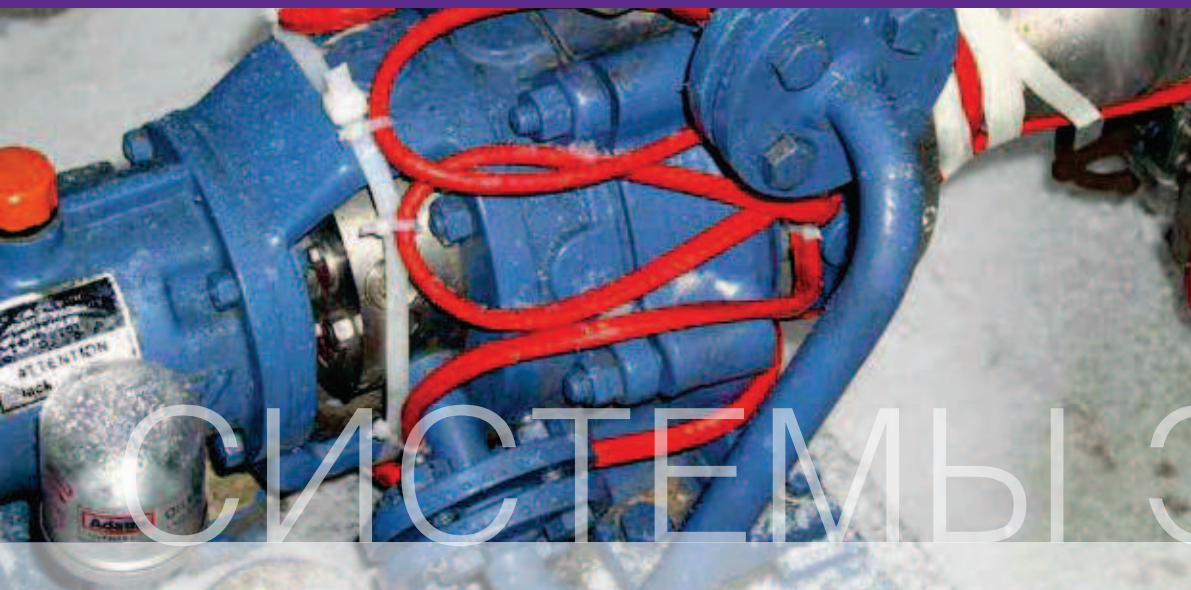
Строительное подразделение Tracer предлагает услуги опытных и полностью обученных специалистов. Используйте наш опыт, чтобы обеспечить правильный монтаж компонентов вашей системы управления теплом и теплоизоляции.

## **Пуско-наладка**

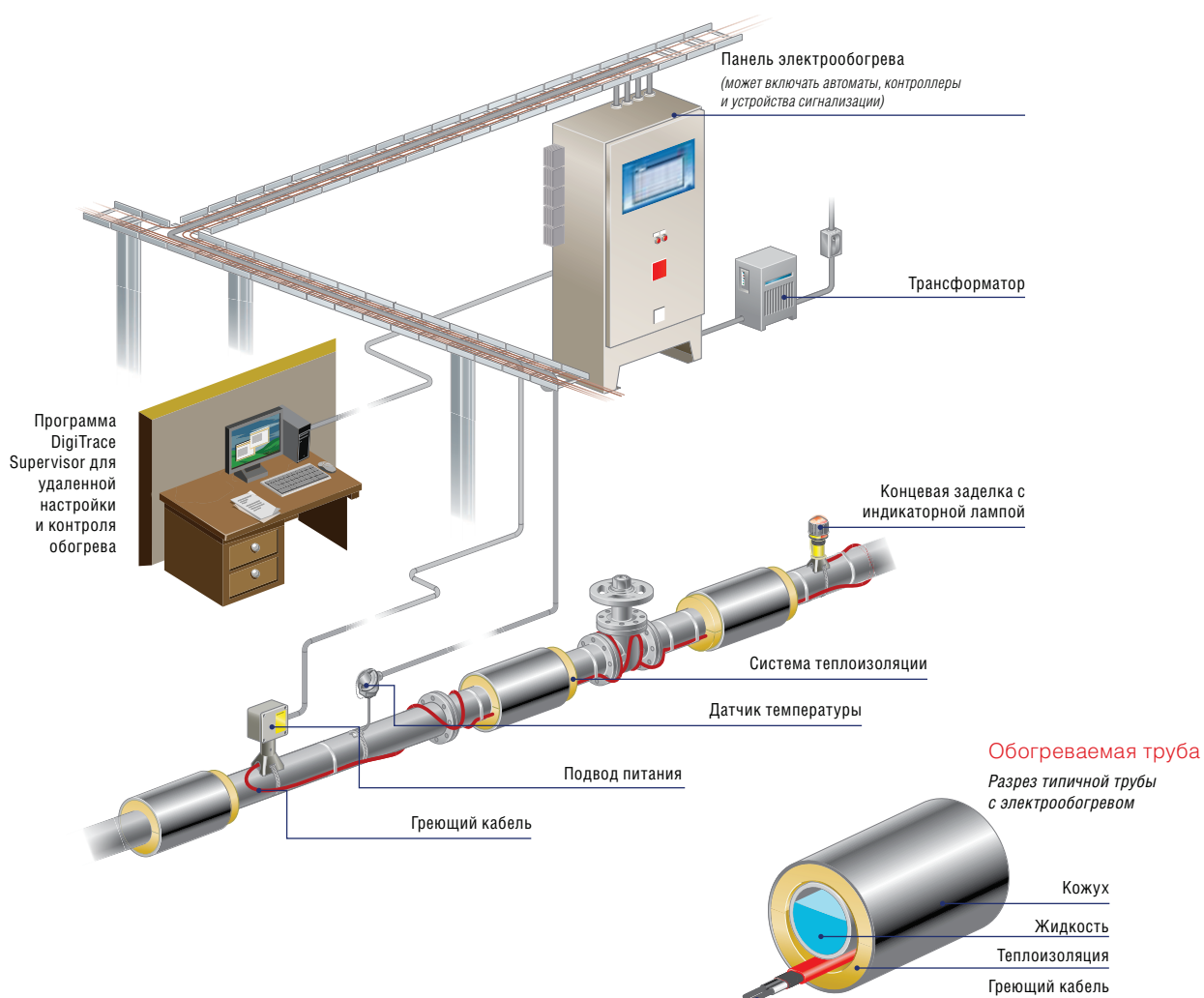
Услуги по пуско-наладке Tracer направлены на то, чтобы гарантировать, что система управления теплом работает, как должна. Они включают полный аудит системы, программирование и настройку панелей управления и эксплуатационные проверки.

## **Обслуживание**

Наши программы обслуживания и аудита обеспечивают дополнительный уровень безопасности за счет того, что система регулярно оценивается экспертами в области электрообогрева, что позволяет своевременно разрешить потенциальные проблемы с системой.



## СИСТЕМЫ ЭЛЕКТРООБОГРЕВА



Примечание: иллюстрации на этой и последующих страницах не обязательно отражают реальные системы обогрева.

# Системы электрообогрева



## **Комплексная система электрообогрева — это намного больше, чем просто греющий кабель**

Линейка продуктов Tusco Thermal Controls включает все продукты, необходимые для создания комплексных систем электрообогрева. Разработанная для удовлетворения нужд заказчиков Tusco Thermal Controls по всему миру, наша линейка включает все необходимые компоненты и комплектующие, обеспечивающие ряд преимуществ.

- ☑ Увеличение надежности комплексной системы электрообогрева
- ☑ Простота монтажа
- ☑ Простое обслуживание
- ☑ Более простое складирование/размещение заказов и снижение запасов хранимых компонентов благодаря их адаптивности
- ☑ Увеличенная безопасность и упрощение документации за счет соответствующей сертификации, включая комплексные системы

*Система электрообогрева невозможна без эффективного управления и контроля. Tusco Thermal Controls разработала широкий спектр вариантов, чтобы соответствовать нуждам заказчиков для максимизации эффективности их систем электрообогрева.*

*Это включает уникальную возможность сочетания локального управления с централизованным контролем, которое обеспечивает значительные преимущества в части снижения эксплуатационных затрат.*





## Инновации

С момента изобретения Raychem саморегулируемой технологии, которая произвела революцию в отрасли, заказчики Tyco Thermal Controls по всему миру пользовались преимуществами от непрерывного процесса внедрения новых разработок и инновационных продуктов, которые позволили использовать системы обогрева параллельного типа в еще более широком спектре промышленных областей применения.

Уникальная волоконная конструкция саморегулируемых кабелей сделала их монтаж более простым и эффективным, а внедрение самоограничивающихся кабелей позволило достичь более высокой мощности обогрева

и более высоких допустимых температур. Наши заказчики могут быть всегда уверены, что устанавливаемые ими системы основаны на самых передовых технологиях в отрасли для систем обогрева параллельного типа.

Спроектированные для простого монтажа и минимального обслуживания, системы обогрева параллельного типа обеспечивают наиболее гибкое решение для любого проекта и дополняются полным спектром компонентов. Изменения с момента проектирования до момента строительства легко внести благодаря возможности нарезать их на участки необходимой длины при монтаже и простоте перепроектирования.



1970e

Изобретение **саморегулируемой технологии**



1990e

Улучшенная версия **монокристаллических кабелей** с внедрением кабелей QTVR



2000

Внедрение **самоограничивающейся технологии** для более высоких температур и высокой мощности обогрева при повышенных температурах



1980e

Внедрение **саморегулируемой волоконной технологии** для высоких температур и труб, подверженных пропарке

1997

Полный спектр **не требующих горячего монтажа компонентов** для простого монтажа и минимального обслуживания



2006

Внедрение **FxT, экономичной системы с постоянной мощностью обогрева** с надежной круглой конструкцией греющего кабеля

# Технологии **обогрева**



*Произведенные изобретателем саморегулируемых кабелей, поставившем свыше 500 000 км кабелей, саморегулируемые системы Rauchet — отлично себя зарекомендовавшее, проверенное и наиболее надежное решение*

## Системы обогрева параллельного типа

|                                        |    |
|----------------------------------------|----|
| Инновации                              | 10 |
| Саморегулируемые кабели                | 12 |
| Самоограничивающиеся кабели            | 14 |
| Кабели с постоянной мощностью обогрева | 16 |
| Обзор продуктов                        | 18 |

### Саморегулируемые кабели



Мы изобрели их 40 лет назад

#### Введение

Произведенные изобретателем саморегулируемых кабелей, поставившем свыше 500 000 км кабелей, саморегулируемые системы Raychem — отлично себя зарекомендовавшее, проверенное и наиболее надежное решение.

Работающие при напряжениях до 277 В, саморегулируемые греющие кабели могут обеспечивать:

Поддержание температур до 150°C

Максимальную температуру до 215°C

Длину цепей обогрева до 245 м

#### Конструкция

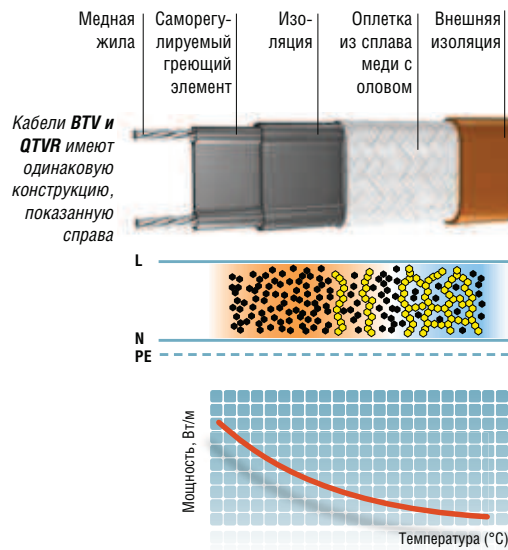
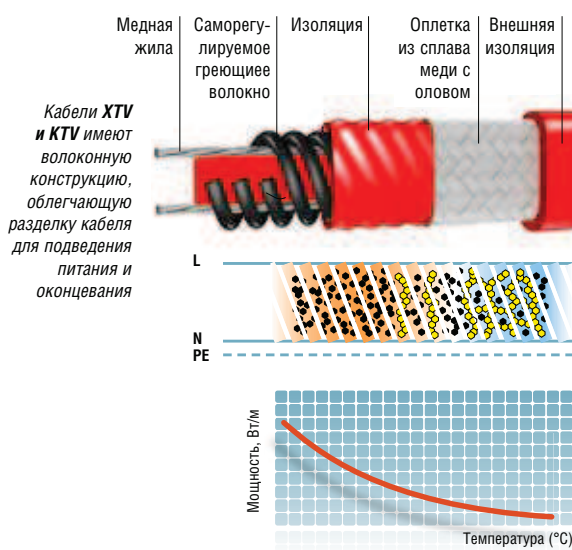
Наиболее «неприхотливая» среди всех технологий электрообогрева. Основной элемент саморегулируемых греющих кабелей — греющий элемент, сделанный из полимеров, перемешанных с проводящим углеродом. Эта смесь экструдирована между токоведущими жилами, и в ней возникают токопроводящие дорожки. Количество токопроводящих дорожек меняется в зависимости от изменений температуры.

#### Как это работает

При понижении температуры окружающей кабель среды, греющий элемент сжимается на микроскопическом уровне, снижая электрическое сопротивление и создавая множество токопроводящих дорожек между проводниками. Ток протекает по этим дорожкам, разогревая греющий элемент.

С увеличением температуры, греющий элемент расширяется на микроскопическом уровне, увеличивая электрическое сопротивление и снижая количество токопроводящих дорожек.

В результате греющий кабель допускает многократный пережест без риска деградации, поскольку мощность обогрева значительно снижается при высоких температурах.



### Преимущества



#### Простота монтажа

Саморегулируемые греющие кабели могут нарезать на участки необходимой длины при монтаже и допускают многократный перехлест на задвижках, фланцах и приборах КИПиА без риска локального перегрева.



#### Более однородные температуры

Благодаря тому, что греющий элемент реагирует на изменения реальных условий по всей длине трубы и соответственно меняет мощность обогрева, система сама подстраивается под отклонения, вызванные статической жидкостью в трубе и перепадом высот.



#### Предсказуемые максимальные температуры

Саморегулируемые греющие кабели Raychem имеют безусловный температурный класс в соответствии с европейскими нормами EN 60079-30-1 (нет необходимости расчета температуры оболочки и ее контроля).

При правильном расчете температура нагреваемой среды не превысит определенной температуры даже в случае отказа системы управления температурой.

### Области применения

Любой процесс в трубах, сосудах или резервуарах для защиты от замерзания, поддержания температуры, контроля вязкости или предотвращения конденсации.

В число типичных отраслей для применения входят:

- Нефть и газ (разведка, добыча, переработка, сбыт)
- Химия и нефтехимия
- Фармацевтика и здравоохранение
- Энергетика (био-дизель, солнечная, гидро...)
- Общие промышленные объекты



### Самоограничивающиеся кабели

Есть потребность в высокой мощности обогрева или большой рабочей температуре?

Самоограничивающиеся кабели (VPL) могут использоваться для систем защиты от замерзания и поддержания технологической температуры, требующих высокой мощности обогрева или высоких рабочих температур.

Работающие при напряжениях до 480 В, самоограничивающиеся греющие кабели могут обеспечивать:

Поддержание температур до 235°C

Максимальную температуру до 260°C

Длину цепей обогрева до 450 м

#### Конструкция

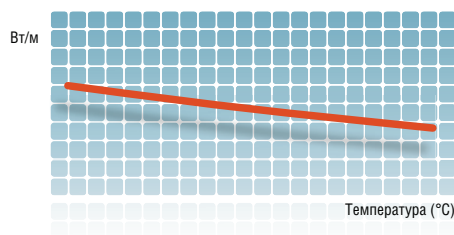
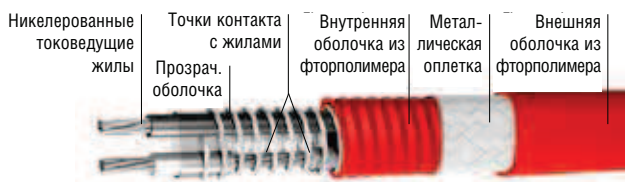
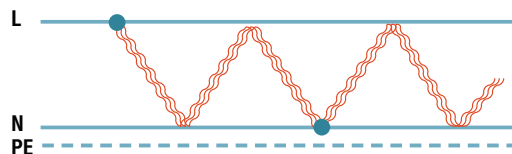
Самоограничивающихся греющие кабели состоят из греющего элемента из сплава с высоким удельным сопротивлением, спирально намотанного вокруг двух параллельных жил. Изоляция удалена с фиксированным шагом попеременно на каждой из жил. Расстояние между точками контакта токоведущих жил с греющим элементом определяет длину зоны обогрева.

#### Как это работает

Положительный температурный коэффициент греющего элемента позволяет ему подстраивать мощность обогрева в зависимости от температуры системы, на которой смонтирован греющий кабель.

При снижении окружающей температуры сопротивление греющего элемента уменьшается, что приводит к росту мощности обогрева. При повышении температуры сопротивление повышается, что ограничивает мощность обогрева.

Этот эффект позволяет монтировать самоограничивающиеся греющие кабели с однократным перехлестом, поскольку температура греющего элемента в месте пересечения будет снижена.





## Преимущества



### Меньшее количество греющих кабелей

Самоограничивающиеся кабели обеспечивают высокую мощность обогрева при повышенных температурах, что может позволить снизить количество необходимых ниток греющего кабеля.

### Меньшие пусковые токи

Относительно плоская кривая зависимости мощности от температуры обеспечивает более низкие пусковые токи.

### Большая протяженность цепей обогрева

При работе с более высоким напряжением увеличивается максимальная длина цепи обогрева, что позволяет сократить количество цепей обогрева, соединительных коробок, силовых кабелей и других компонентов.



### Простота монтажа

Самоограничивающиеся кабели могут нарезать на участки необходимой длины при монтаже в соответствии с длиной зоны обогрева и допускают однократный перехлест на задвижках, фланцах и КИПиА без риска локального перегрева.



### Ограниченная максимальная генерируемая температура

Благодаря их самоограничивающейся конструкции, греющие кабели Raychem VPL предоставляют возможность стабилизированного расчета температурных классов в соответствии с европейскими нормами EN 60079-30-2.

## Области применения

Типичные области применения включают те промышленные области применения, в которых требуется высокие поддерживаемые температуры или кабели подвергаются воздействию высоких температур.



### Греющие кабели с постоянной мощностью обогрева

Есть потребность в высокой мощности обогрева или большой рабочей температуре?

Греющие кабели параллельного типа с постоянной мощностью обогрева — высококачественные греющие кабели общего назначения, которые могут использоваться для широкого спектра областей применения.

Работающие при напряжениях до 415 В, греющие кабели с постоянной мощностью обогрева могут обеспечивать:

Поддержание температур до 235°C

Максимальную температуру до 260°C

Длину цепей обогрева до 330 м

#### Конструкция

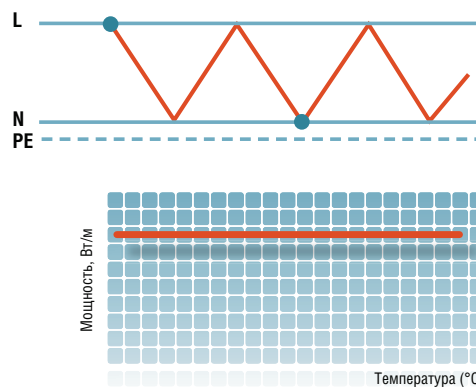
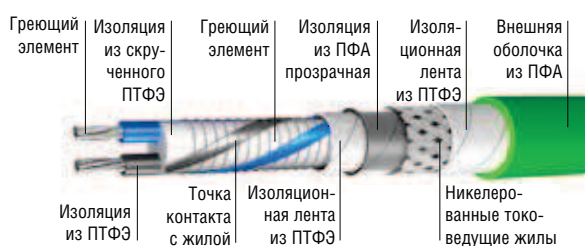
Греющие кабели с постоянной мощностью обогрева состоят из никель-хромового греющего элемента, спирально намотанного вокруг двух параллельных жил. Изоляция удалена с фиксированным шагом попеременно на каждой из жил. Расстояние между точками контакта токоведущих жил с греющим элементом определяет длину зоны обогрева.

#### Как это работает

Такая зональная конструкция генерирует постоянную мощность по всей длине греющего кабеля. Окружающая температура не влияет на мощность обогрева, которая остается постоянной.

В ходе производства за счет адаптации сопротивления греющего элемента и длины зоны обогрева были достигнуты несколько стандартных диапазонов мощности обогрева.

Из-за их способа генерирования тепла, греющие кабели параллельного типа с постоянной мощностью обогрева не допускают перехлеста, поскольку это может привести к локальному повреждению кабеля.



## Преимущества



### Простота монтажа

Зональные греющие кабели с постоянной мощностью обогрева Raychem с их уникальной круглой конструкцией обеспечивают высокую гибкость при монтаже и ограничивают риски локального пересечения на задвижках, фланцах и другой трубопроводной арматуре.



### Экономичное решение

Более высокие допустимые максимальные температуры при сохранении преимуществ кабелей, нарезаемых на участки необходимой длины при монтаже.



### Снижение количества необходимых цепей обогрева

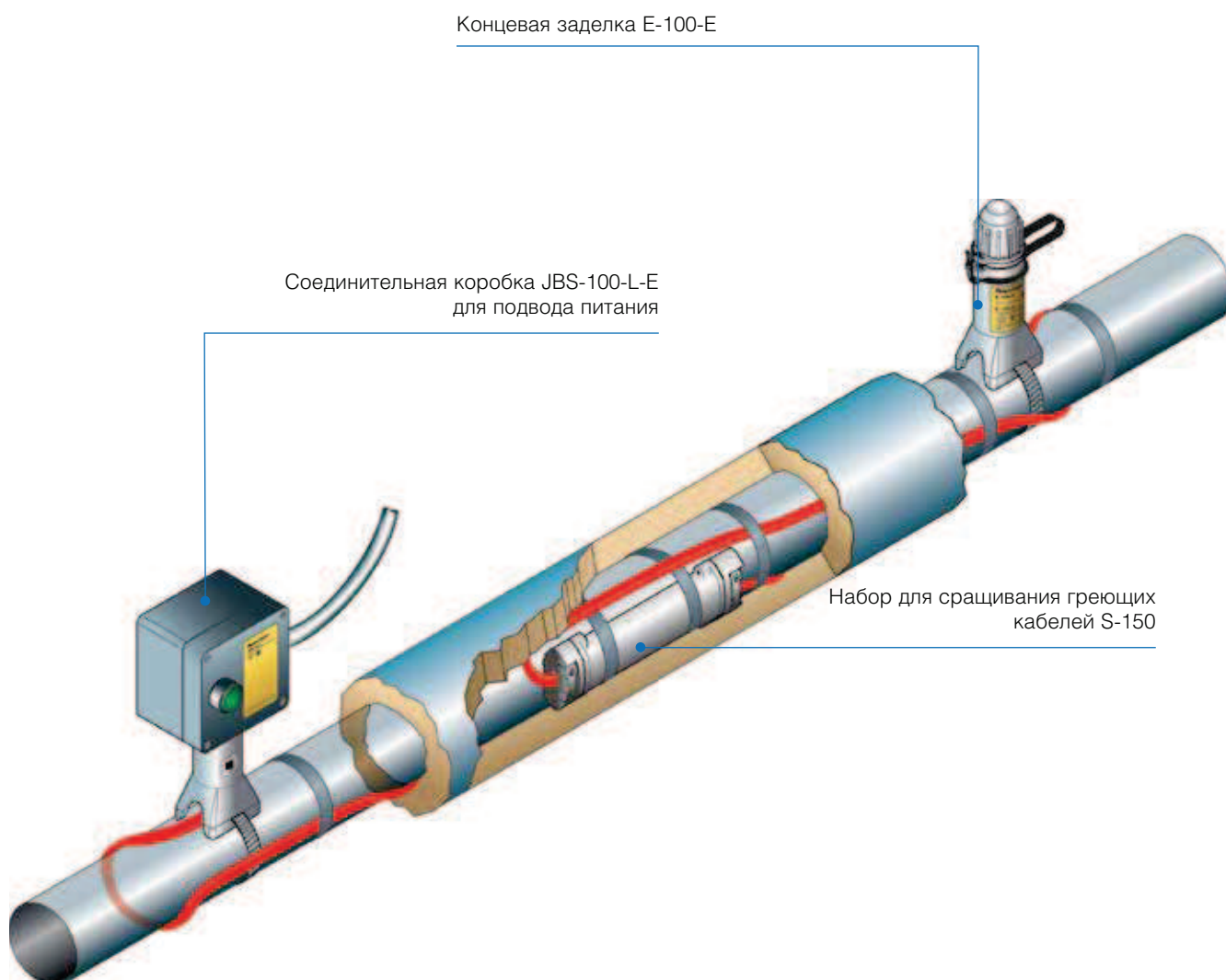
Благодаря более низким пусковым токам, появляется возможность снизить количество цепей обогрева или номинал автоматических выключателей по сравнению с саморегулируемыми или самоограничивающимися кабелями.

### Области применения

Простые системы трубопроводов, оборудование, где вместе с греющими кабелями легко внедрить системы управления температурой в системе обогрева.

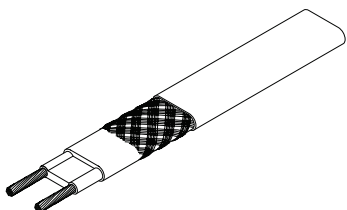


Типичная конфигурация систем с саморегулируемыми и самоограничивающимися греющими кабелями Raychem



### Саморегулируемые и самоограничивающиеся греющие кабели

#### BTV

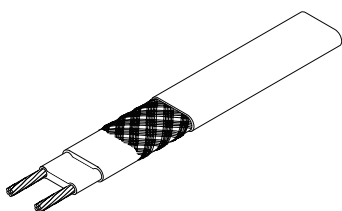


Саморегулируемые греющие кабели Raychem BTV используются в основном для защиты от замерзания труб и сосудов, но также могут использоваться для поддержания технологической температуры до 65°C. Греющие кабели этого типа выпускаются с двумя видами внешней оболочки: полиолефиновой оболочкой (-CR), подходящей для использования в местах, где кабели подвергаются воздействию только не очень агрессивных неорганических растворителей, и фторполимерной оболочкой (-CT), обеспечивающей высокую общую химическую стойкость.

Кабели сертифицированы для использования во взрывоопасных зонах классов 1, 2 (газ), 21 и 22 (пыль) и имеют абсолютный температурный класс T6 в соответствии с европейским стандартом EN 60079-30-1.

**Более подробная информация приведена в листе тех. данных на стр. 86**

#### QTVR

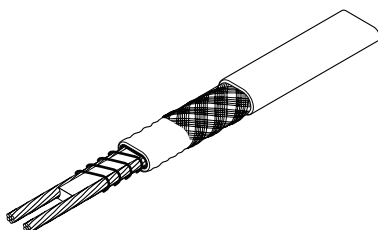


Саморегулируемые греющие кабели Raychem QTVR используются в основном для защиты от замерзания труб и сосудов, когда требуется более высокая мощность обогрева, чем обеспечиваемая кабелями BTV. Они также могут использоваться для поддержания технологической температуры до 110°C. Эти греющие кабели имеют внешнюю оболочку из фторполимера, обеспечивающую высокую химическую стойкость.

Кабели сертифицированы для использования во взрывоопасных зонах классов 1, 2 (газ), 21 и 22 (пыль) и имеют абсолютный температурный класс T5 в соответствии с европейским стандартом EN 60079-30-1.

**Более подробная информация приведена в листе тех. данных на стр. 88**

#### XTV

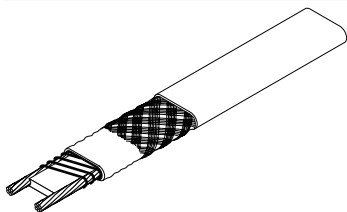


Саморегулируемые греющие кабели Raychem XTV используются в основном для защиты от замерзания труб и сосудов, требующих пропарки. Они могут использоваться для поддержания технологической температуры до 120°C. Эти греющие кабели имеют внешнюю оболочку из фторполимера, обеспечивающую высокую химическую стойкость.

Кабели сертифицированы для использования во взрывоопасных зонах классов 1, 2 (газ), 21 и 22 (пыль) и имеют абсолютный температурный класс T3 (кроме 20XTV2-CT-T2) в соответствии с европейским стандартом EN 60079-30-1.

**Более подробная информация приведена в листе тех. данных на стр. 90**

#### KTV

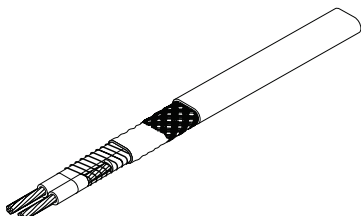


Саморегулируемые греющие кабели Raychem KTV используются в основном для защиты от замерзания труб и сосудов, требующих пропарки. Они также могут использоваться для поддержания технологической температуры до 150°C. Эти греющие кабели имеют внешнюю оболочку из фторполимера, обеспечивающую высокую химическую стойкость.

Кабели сертифицированы для использования во взрывоопасных зонах классов 1, 2 (газ), 21 и 22 (пыль) и имеют абсолютный температурный класс T2 в соответствии с европейским стандартом EN 60079-30-1.

**Более подробная информация приведена в листе тех. данных на стр. 92**

#### VPL



Самоограничивающиеся греющие кабели Raychem VPL используются в основном для поддержания технологической температуры, обеспечивая высокую мощность обогрева при высоких температурах, что позволяет снизить количество необходимых греющих кабелей. Они также могут использоваться в системах защиты от замерзания трубопроводов и сосудов. Эти кабели имеют внешнюю оболочку из фторполимера, обеспечивающую высокую химическую стойкость.

## VPL (продолжение)

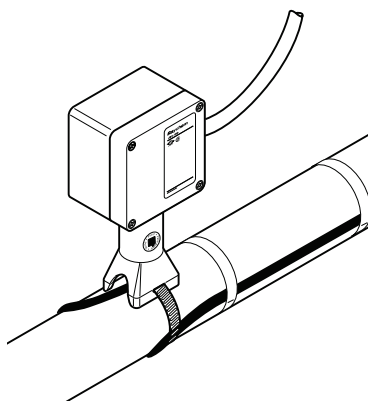
Кабели VPL выпускаются для различных напряжений: 110, 230 и 480 В перем. тока. Кабели на 480 В предоставляют дополнительное преимущество в виде более длинных цепей обогрева, что потенциально снижает количество необходимых точек запитки.

Кабели сертифицированы для использования во взрывоопасных зонах классов 1, 2 (газ), 21 и 22 (пыль). В отличие от саморегулируемых кабелей, температурный класс для этих кабелей необходимо рассчитывать и он зависит от условий расчета, и может также потребовать использования ограничителя температуры.

**Более подробная информация приведена в листе тех. данных на стр. 94**

## Компоненты и комплектующие

### JBS-100-E (-EP)



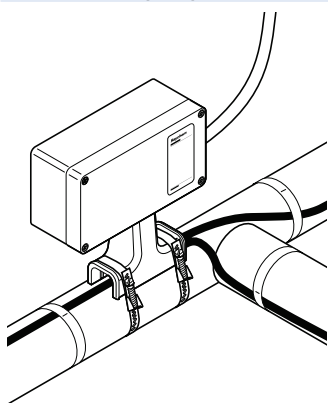
Не требующая горячего монтажа интегрированная коробка для подвода питания к 1 греющему кабелю. В комплекте поставляется один кабельный сальник для силового кабеля. Подходит для использования со всеми промышленными саморегулируемыми и самоограничивающимися греющими кабелями Raychem во взрывоопасных и нормальных зонах. Для крепления требуется 1 хомут (не входит в комплект).

Доступна также версия с пластиной заземления и внешним зажимом заземления (**JBS-100-EP**) для использования с бронированными кабелями. Для ее монтажа требуются 1 хомут и 1 металлический сальник для силового кабеля, не входят в комплект.

**Более подробная информация приведена на стр. 126.**

Также доступна версия с зеленой индикационной лампой (JBS-100-L-E / JBS-100-L-EP)

### JBM-100-E (-EP)



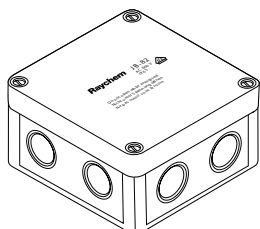
Не требующая горячего монтажа интегрированная коробка для подвода питания к греющим кабелям (до трех). Может также использоваться для разветвления и сращивания. В комплекте поставляется один кабельный сальник для силового кабеля. Подходит для использования со всеми промышленными саморегулируемыми и самоограничивающимися греющими кабелями Raychem во взрывоопасных и нормальных зонах. Для крепления требуется 2 хомута (не входят в комплект).

Доступна также версия с пластиной заземления и внешним зажимом заземления (JBM-100-EP) для использования с бронированными кабелями. Для ее монтажа требуются 2 хомута и 1 металлический сальник для силового кабеля, не входят в комплект.

**Более подробная информация приведена на стр. 129.**

Также доступна версия с зеленой индикационной лампой (JBM-100-L-E / JBS-100-L-EP)

### JB-82



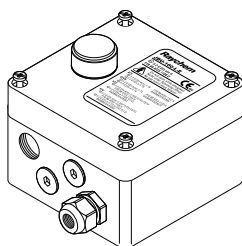
Стандартная поликарбонатная соединительная коробка JB-82 предназначена для нормальных (невзрывоопасных) зон. Через четыре кабельных ввода в коробку могут быть заведены и подключены к смонтированным на DIN-рейке клеммам до четырех греющих кабелей или три греющих кабеля и силовой кабель подходящего размера.

**Более подробная информация приведена на стр. 135**

# Технологии обогрева

## Системы обогрева с кабелями параллельного типа

### JBU-100-E



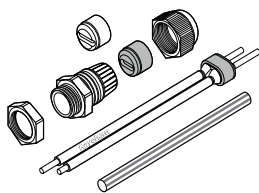
Соединительная коробка с 4 вводами с резьбой M25, заглушками и одним пластиковым сальником для силового кабеля. Подходит для использования со всеми промышленными саморегулируемыми и самоограничивающимися греющими кабелями Raychem во взрывоопасных и нормальных зонах. Подсоединительные наборы (M25), наборы для прохода через теплоизоляцию и опорные кронштейны заказываются отдельно.

Доступна также версия с пластиной заземления и внешним зажимом заземления (JBU-100-EP) для использования с бронированными кабелями и металлическими сальниками. Металлический сальник для силового кабеля, подсоединительные наборы (M25), наборы для прохода через теплоизоляцию и опорные кронштейны заказываются отдельно.

**Более подробная информация приведена на стр. 132.**

Также доступна версия с зеленой индикационной лампой (JBU-100-L-E / JBU-100-L-EP, показана на рисунке)

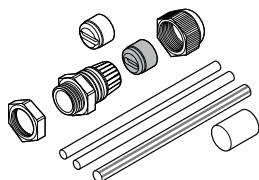
### C25-100



Не требующий горячего монтажа подсоединительный набор разработан для соединения всех промышленных саморегулируемых и самоограничивающихся греющих кабелей Raychem в распределительной коробке во взрывоопасных и нормальных зонах с обеспечением электрической изоляции жил и саморегулируемого греющего элемента.

**Более подробная информация приведена на стр. 147**

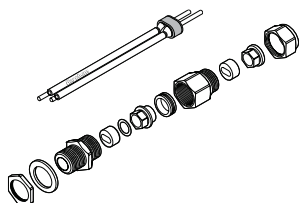
### C25-21



Подсоединительный набор горячего монтажа разработан для соединения всех промышленных саморегулируемых и самоограничивающихся греющих кабелей Raychem в распределительной коробке во взрывоопасных и нормальных зонах с обеспечением электрической изоляции жил и саморегулируемого греющего элемента.

**Более подробная информация приведена на стр. 148**

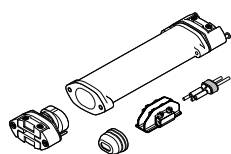
### C25-100-METAL и C3/4-100-METAL



Не требующие горячего монтажа подсоединительные наборы разработаны для соединения всех промышленных саморегулируемых и самоограничивающихся греющих кабелей Raychem в распределительной коробке с обеспечением электрической изоляции жил и саморегулируемого греющего элемента. Эти наборы сделаны из латуни, но также доступны и в никелированной версии (для получения более подробной информации свяжитесь с представительством Tuso Thermal Controls).

**Более подробная информация приведена на стр. 150**

### C-150-E



Не требующий горячего монтажа компактный узел подвода питания к 1 греющему кабелю во взрывоопасных и нормальных зонах. Макс. сила тока 25 А. Подходит для небронированных силовых кабелей с многопроводными медными жилами сечением до 2,5 мм<sup>2</sup>

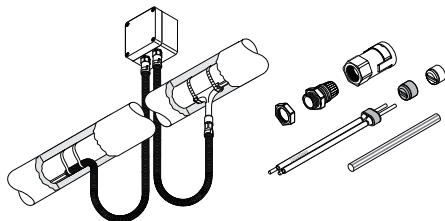
Набор C-150-E применяют:

- если нет места для размещения соединительной коробки;
- на линиях КИПиА или гибких шлангах;
- если требуется монтаж всех компонентов под теплоизоляцией
- в качестве экономного решения для коротких линий обогрева как альтернатива набору JBS-100-E.

Набор не подходит для греющих кабелей VPL.

**Более подробная информация приведена на стр. 152**

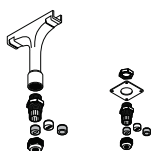
### ССОН2х-С.. и комплектующие



Система кабелепроводов для дополнительной механической защиты саморегулируемых и самоограничивающихся греющих кабелей между соединительной коробкой и вводом под теплоизоляцию (при использовании соединительных коробок, смонтированных вне трубы). Системы кабелепроводов выпускаются из различных материалов для различных температур и дополняются необходимыми комплектующими для различных способов подсоединения.

**Более подробная информация приведена на стр. 149**

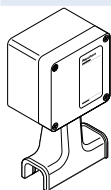
### IEK-25-PIPE/IEK-25-04



Набор для прохода через теплоизоляцию для труб, резервуаров, сосудов для греющих и силовых кабелей с внешним диаметром 8-17 мм. Набор IEK-25-PIPE имеет в комплекте устойчивую к высоким температурам стойку, позволяющую монтировать его на трубу, в то время как набор IEK-25-04 монтируется на кожу теплоизоляции.

**Более подробная информация приведена на стр. 177**

### T-100

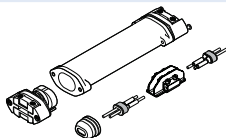


Не требующий горячего монтажа набор для сращивания и разветвления во взрывоопасных и нормальных зонах. Использует обжимные гильзы, монтируется поверх теплоизоляции.

Для монтажа необходимы 2 крепежных хомута (заказываются отдельно), а также инструмент для обжимки T-100-CT. Подходит для использования со всеми саморегулируемыми и самоограничивающимися кабелями Raychem.

**Более подробная информация приведена на стр. 166**

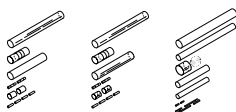
### S-150



Не требующий горячего монтажа (клеммный) компактный набор для сращивания греющих кабелей под теплоизоляцией во взрывоопасных и нормальных зонах. Не подходит для греющих кабелей VPL.

**Более подробная информация приведена на стр. 162**

### S-19/S-21/S-69



Термоусаживаемый набор для сращивания греющих кабелей под теплоизоляцией во взрывоопасных и нормальных зонах. Набор S-19 предназначен для кабелей BTV,

S-21 — для кабелей QTVR, S-69 — для кабелей XTV и KTV.

**Более подробная информация приведена на стр. 164**

### E-100-E



Не требующая горячего монтажа концевая заделка, монтируемая над теплоизоляцией, во взрывоопасных и нормальных зонах для легкого доступа для тестирования.

Для монтажа необходим 1 крепежный хомут (заказывается отдельно).

Подходит для использования со всеми саморегулируемыми и самоограничивающимися кабелями Raychem.

**Более подробная информация приведена на стр. 168**

### E-100-L2-E



Не требующая горячего монтажа концевая заделка, с зеленой индикационной лампой, монтируемая над теплоизоляцией, во взрывоопасных и нормальных зонах для легкого доступа для тестирования.

Для монтажа необходим 1 крепежный хомут (заказывается отдельно).

Подходит для использования со всеми саморегулируемыми и самоограничивающимися кабелями Raychem.

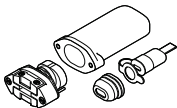
**Более подробная информация приведена на стр. 168**



# Технологии обогрева

## Системы обогрева с кабелями параллельного типа

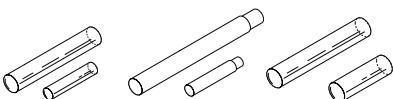
### E-150



Не требующая горячего монтажа компактная концевая заделка для взрывоопасных и нормальных зон. Не подходит для греющих кабелей VPL.

**Более подробная информация приведена на стр. 171**

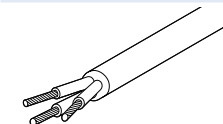
### E-06 / E-19 / E-50



Термоусаживаемые концевые заделки, монтируемые под теплоизоляцией для взрывоопасных и нормальных зон. Концевая заделка E-06 предназначена для использования с греющими кабелями BTV и QTVR, E-19 — для кабелей XTV и KTV, E-50 — для кабелей VPL.

**Более подробная информация приведена на стр. 173**

### C-150-PC



3-жильный гибкий силовой кабель для использования с соединительным набором C-150-E. 3 x 2,5 мм<sup>2</sup>, силиконовая изоляция, температурный диапазон: от -40 до +180°C (кратковременное воздействие — до 215°C)

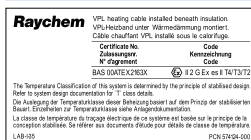
### LAB-I-01



Самклеющаяся предупредительная надпись «Осторожно, электрообогрев» для маркировки систем электрообогрева. Требуется одна предупредительная надпись на каждые 5 м цепи обогрева. Выпускается на различных языках.

**Более подробная информация приведена на стр. 256**

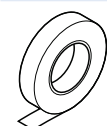
### LAB-I-35



Самклеющаяся предупредительная надпись для систем со стабилизированным расчетом для греющих кабелей VPL, на английском, французском и немецких языках.

**Более подробная информация приведена на стр. 256**

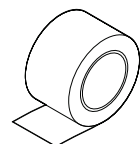
### GT-66 + GS-54



GT-66: Стеклотканевая лента для крепления греющих кабелей к трубам. Не подходит для использования на трубах из нержавеющей стали. Длина рулона 20 м, ширина 12 мм.

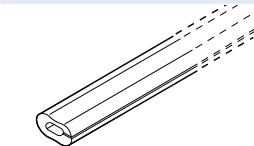
GT-54: Стеклотканевая лента для крепления греющих кабелей к трубам из нержавеющей стали. Низкое содержание галогенов. Длина рулона 16 м, ширина 12 мм

### ATE-180



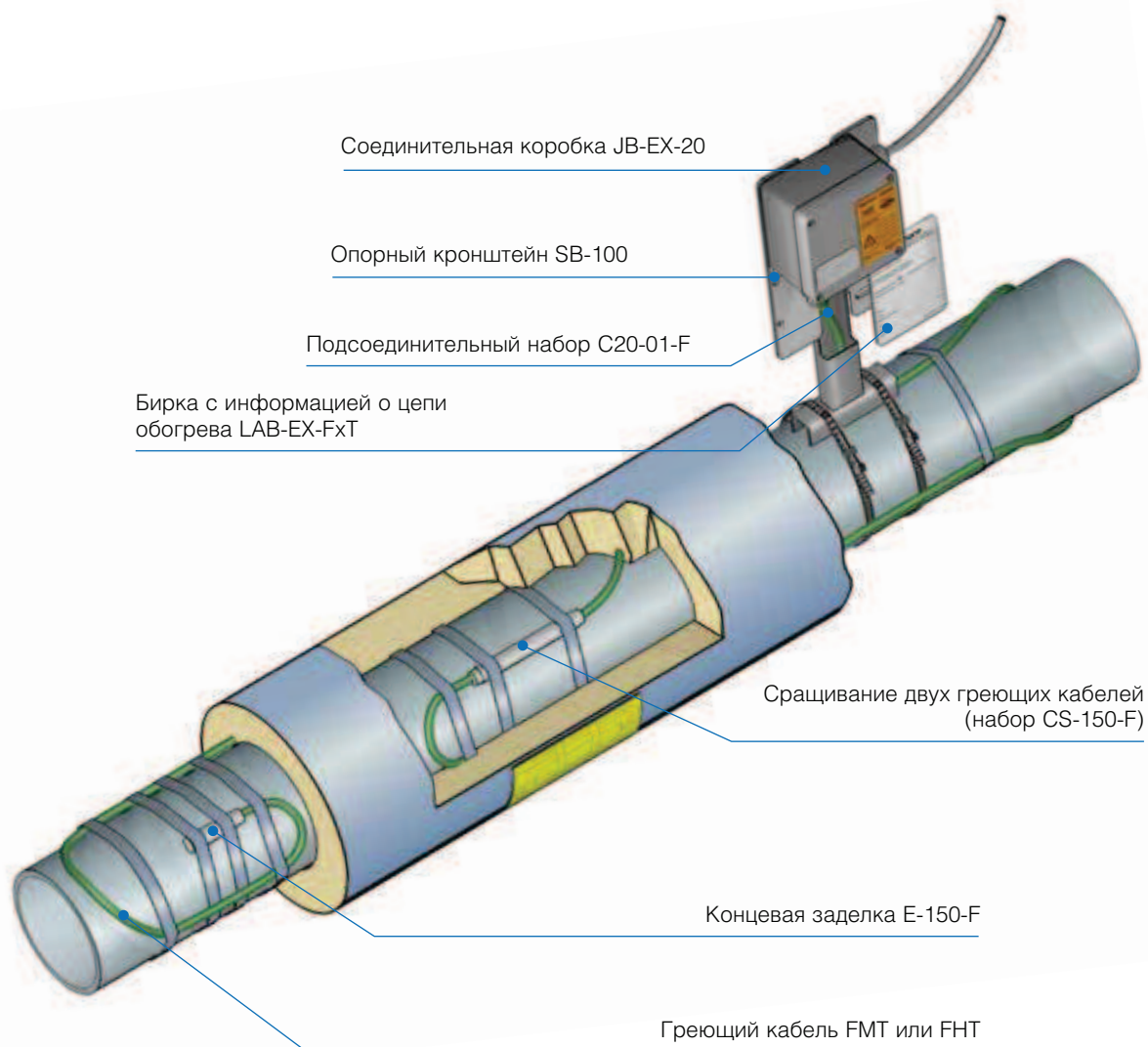
Алюминиевая лента для крепления греющих кабелей к резервуарам и трубам. Низкое содержание галогенов. Мин. температура монтажа — 0°C. Длина рулона 55 м, ширина 63,5 мм

### G-02



Силиконовая трубка для механической защиты греющего кабеля от повреждения острыми кромками, например торцами теплоизоляции, фланцами и т.д. Трубка поставляется отрезками 1 м, может быть нарезана на участки необходимой длины на месте и выдерживает температуру до 215°C

### Типичная конфигурация систем с греющими кабелями Raychem параллельного типа с постоянной мощностью обогрева

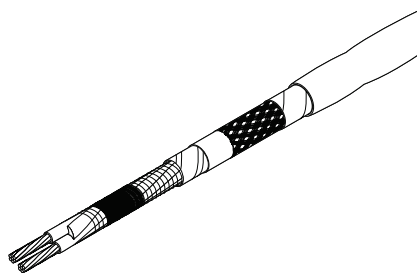


# Технологии обогрева

## Системы обогрева с кабелями параллельного типа

### Греющие кабели параллельного типа с постоянной мощностью обогрева

#### FMT

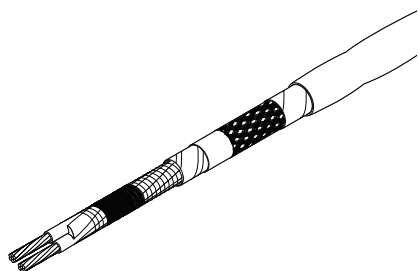


Греющие кабели параллельного типа с постоянной мощностью обогрева Rauchem FMT используются для защиты от замерзания труб и сосудов, подвергаемых пропарке, а также могут использоваться для поддержания технологической температуры до 150°C. Могут выдерживать темп. до 200°C в выключенном состоянии, имеют внешнюю оболочку из фторополимера, обеспечивающую высокую химическую стойкость.

Кабели сертифицированы для использования во взрывоопасных зонах классов 1, 2 (газ), 21 и 22 (пыль). В отличие от саморегулируемых кабелей, температурный класс для этих кабелей необходимо рассчитывать и он зависит от условий расчета, и может также потребовать использования ограничителя температуры.

**Более подробная информация приведена в листе тех. данных на стр. 97**

#### FHT



Греющие кабели параллельного типа с постоянной мощностью обогрева Rauchem FHT используются для защиты от замерзания труб и сосудов, подвергаемых пропарке, на также могут использоваться для поддержания технологической температуры до 230°C. Могут выдерживать темп. до 260°C в выключенном состоянии, имеют внешнюю оболочку из фторополимера, обеспечивающую высокую химическую стойкость.

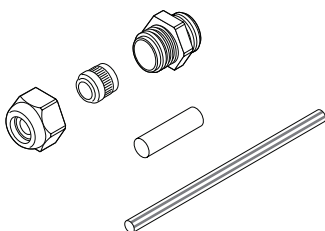
Кабели FHT выпускаются для напряжений 230 и 400 В перем. тока. Версия на 400 В позволяет создавать более протяженные цепи обогрева, что потенциально снижает количество необходимых точек запитки.

Кабели сертифицированы для использования во взрывоопасных зонах классов 1, 2 (газ), 21 и 22 (пыль). В отличие от саморегулируемых кабелей, температурный класс для этих кабелей необходимо рассчитывать и он зависит от условий расчета, и может также потребовать использования ограничителя температуры.

**Более подробная информация приведена в листе тех. данных на стр. 97**

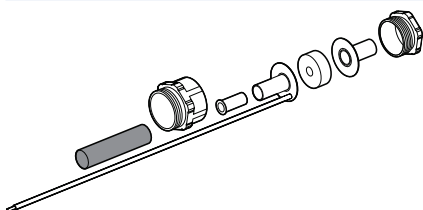
### Компоненты

#### C20-01-F



Подсоединительный набор горячего монтажа, предназначенный для соединения греющих кабелей Rauchem FMT и FHT в распределительной коробке с обеспечением электрической изоляции греющего кабеля. В комплекте пластиковый кабельный сальник M20. Сертифицирован для использования во взрывоопасных зонах

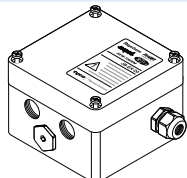
#### C20-02-F



Подсоединительный набор горячего монтажа, предназначенный для соединения греющих кабелей Rauchem FMT и FHT в распределительной коробке с внутренней пластиной заземления с обеспечением электрической изоляции греющего кабеля.

Набор использует металлический кабельный сальник M20. Для обжимки требуется инструмент C20-02-CT. Не подходит для использования во взрывоопасных зонах

### JB-EX-20

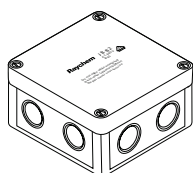


Соединительная коробка, 3 ввода M20 и 1 ввод M25 с сальником для силового кабеля, сертифицированным для использования во взрывоопасных зонах. Для использования с подсоединительными наборами C20-01-F.

Доступна также версия с пластиной заземления и внешним зажимом заземления (JB-EX-20-EP) для использования с бронированными кабелями (на рисунке не показана).

**Более подробная информация приведена на стр. 137**

### JB-82



Стандартная соединительная коробка JB-28-EX предназначена для использования в нормальных (невзрывоопасных) зонах. Через четыре кабельных ввода в коробку могут быть заведены и подключены к смонтированным на DIN-рейке клеммам до четырех греющих кабелей или три греющих кабеля и силовой кабель подходящего размера

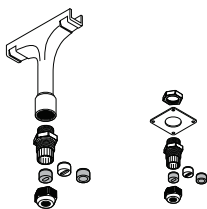
**Более подробная информация приведена на стр. 135**

### HWA-PLUG-M20



Заглушка M20 (EXe) из полиамида, является запасной частью для различных соединительных коробок, предназначенных для взрывоопасных зон (EXe)

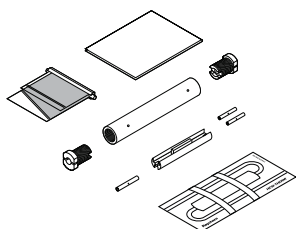
### IEK-25-PIPE/IEK-25-04



Набор для прохода через теплоизоляцию для труб, IEK-25-04 резервуаров, сосудов для греющих и силовых кабелей с внешним диаметром 8-17 мм. Набор IEK-25-PIPE имеет в комплекте устойчивую к высоким температурам стойку, позволяющую монтировать его на трубу, в то время как набор IEK-25-04 монтируется на кожух теплоизоляции.

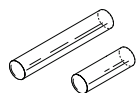
**Более подробная информация приведена на стр. 177**

### CS-150-F



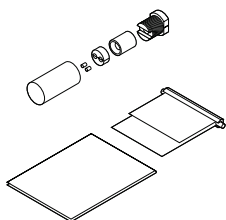
Набор для сращивания под теплоизоляцией, не требующий горячего монтажа, для греющих кабелей Raychem FMT и FHT. Макс. допустимая температура (постоянное воздействие) — 180°C. Электрическая изоляция и герметизация выполняется с помощью корпуса из ПТФЭ, наполненного силиконом. Сертифицирован для использования во взрывоопасных зонах

### E-50-F



Термоусаживаемая концевая заделка, монтируемая под теплоизоляцией, для греющих кабелей Raychem FMT и FHT. Электрическая изоляция и герметизация выполняется с помощью высокотемпературных термосжимаемых трубок. Сертифицирована для использования во взрывоопасных зонах (на рисунке не изображены)

### E-150-F



Не требующая горячего монтажа концевая заделка, монтируемая под теплоизоляцией, для греющих кабелей Raychem FMT и FHT. Макс. допустимая температура (постоянное воздействие) — 180°C. Электрическая изоляция и герметизация выполняется с помощью корпуса из ПТФЭ, наполненного силиконом. Сертифицирована для использования во взрывоопасных зонах

# Технологии обогрева

## Системы обогрева с кабелями параллельного типа

### C20-02-CT

Обжимной инструмент для соединения экранов греющих кабелей Raychem FMT и FHT. Необходим только при использовании подсоединительных наборов C20-02-F

### LAB-I-01



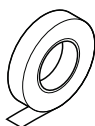
Самоклеющаяся предупредительная надпись «Осторожно, электрообогрев» для маркировки систем электрообогрева. Требуется одна предупредительная надпись на каждые 5 м цепи обогрева. Выпускается на различных языках.

**Более подробная информация приведена на стр. 256**

### LAB-EX-FxT

Бирка с информацией о цепи обогрева для взрывоопасных зон

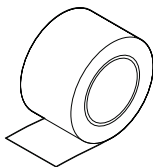
### GT-66 + GS-54



GT-66: Стеклотканевая лента для крепления греющих кабелей к трубам. Не подходит для использования на трубах из нержавеющей стали. Длина рулона 20 м, ширина 12 мм.

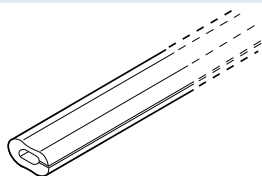
GS-54: Стеклотканевая лента для крепления греющих кабелей к трубам из нержавеющей стали. Низкое содержание галогенов. Длина рулона 16 м, ширина 12 мм

### ATE-180



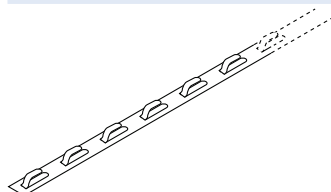
Алюминиевая лента для крепления греющих кабелей к резервуарам и трубам. Низкое содержание галогенов. Мин. температура монтажа — 0°C. Длина рулона 55 м, ширина 63,5 мм

### G-02



Силиконовая трубка для механической защиты греющего кабеля от повреждения острыми кромками, например торцами теплоизоляции, фланцами и т.д. Трубка поставляется отрезками 1 м, может быть нарезана на участки необходимой длины на месте и выдерживает температуру до 215°C

### HARD-SPACER-



Фиксирующая опора из нерж. стали для крепления греющего SS-25MM-25M кабеля с фиксированным интервалом на поверхности, трубы большого диаметра, резервуары, сосуды. Расстояние между закрепленными кабелями: 25 мм. Длина: 25 м в каждой катушке

## Управление температурой

Линейка продуктов для управления и контроля температуры приведена на **стр. 69**, включая термостаты с регулированием по температуре обогреваемой поверхности.



## СИСТЕМЫ ОБОГРЕВА С КАБЕЛЯМИ

### Инновации

С момента, когда Tyco Thermal Controls разработала совместно с компанией Hew-Kabel (Германия) высококачественные последовательные греющие кабели XPI, наши заказчики имели возможность воспользоваться преимуществами ряда инновационных улучшений этого продукта, которые сделали эти системы еще проще, универсальнее и экономичнее в использовании.

Благодаря разработке кабелей XPI наши заказчики получили системы обогрева последовательного типа высочайшего качества с более высокими максимальными допустимыми температурами и мощностями обогрева, чем были доступны ранее.

Также благодаря разработке полностью совместимого ассортимента компонентов, которые также упрощают сборку цепей, дополнительно улучшилась гибкость обслуживания. Греющие кабели XPI дорабатывались и приобрели еще более прочную конструкцию, что упростило оконцевание; заказчики также получили возможность выбирать из более широкого спектра вариантов в случаях, когда высокая ударопрочность кабеля является критичной. HEW-THERM XPI соответствует высочайшим стандартам греющих кабелей последовательного типа с полимерной изоляцией.



2003

Совместная разработка греющих кабелей XPI с компанией Hew-Kabel



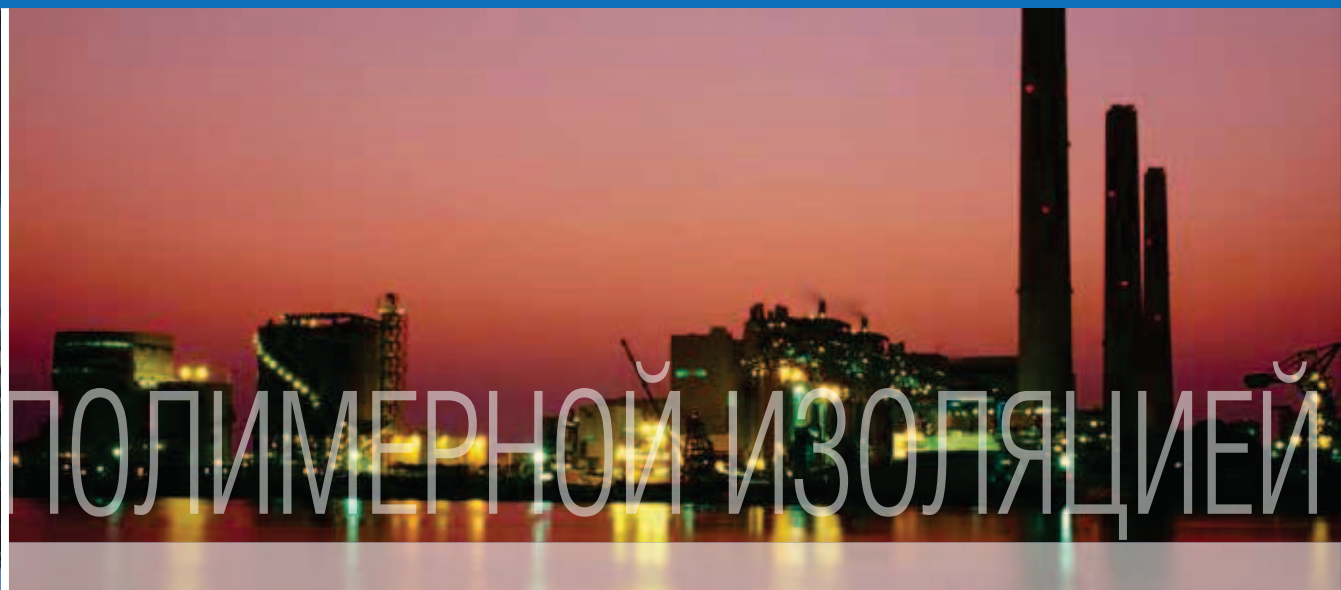
2011

Сертификация IECEX для всех кабелей



2006

Улучшенная конструкция кабелей XPI, разработка XPI-NH и XPI-S



## СИСТЕМЫ С ПОЛИМЕРНОЙ ИЗОЛЯЦИЕЙ

### Системы обогрева с греющими кабелями с полимерной изоляцией

|                    |    |
|--------------------|----|
| Инновации          | 28 |
| Введение           | 30 |
| Области применения | 31 |
| Обзор продуктов    | 32 |

## Системы обогрева с кабелями с полимерной изоляцией с постоянной мощностью обогрева

### Введение

Наиболее проверенная и надежная линейка систем обогрева на базе кабелей с полимерной изоляцией HEW-THERM — предпочтительный выбор для промышленных систем обогрева, когда длина цепей обогрева превышает допустимую для греющих кабелей параллельного типа и количество точек запитки ограничено.

Работающие при напряжениях до 750 В, греющие кабели HEW-THERM последовательного типа могут обеспечивать:

Поддержание температур до 200°C

Максимальную температуру до 300°C

Длину цепи обогрева от нескольких метров до примерно 5 километров

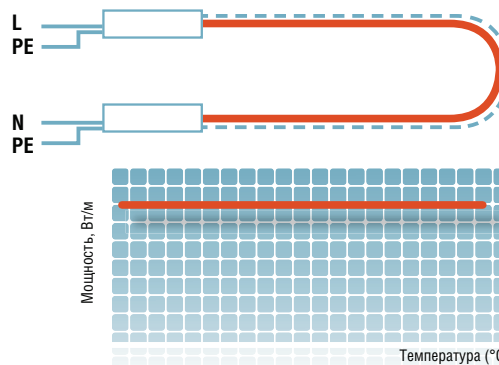
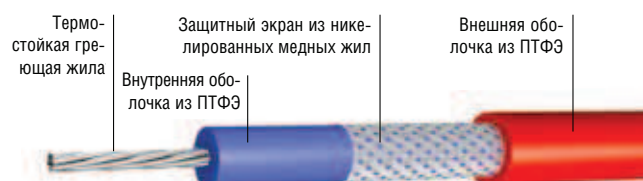
### Конструкция

Термостойкие многопроводные жилы кабеля никелированы для обеспечения длительного срока службы при повышенных температурах в коррозионных средах. Электрическая изоляция выполнена с использованием инновационной сэндвичной конструкции из термостойких фторполимеров. Оплетка из никелированных медных жил обеспечивает дополнительную механическую защиту, а также заземление с низким сопротивлением. Внешняя оболочка из ПТФЭ обеспечивает оптимальную химическую стойкость и стойкость к высоким температурам.

### Как это работает

Тепло выделяется центральной жилой за счет омического сопротивления жил. В зависимости от необходимого сопротивления, для жил кабеля используются различные материалы.

Мощность обогрева и температурные характеристики кабелей с полимерной изоляцией зависят от конкретной области применения. Проектные параметры, включая тип кабеля и его сопротивление, длину цепи, используемое напряжение и электрическую конфигурацию напрямую влияют на характеристики системы обогрева. Проектирование и выбор продуктов должны выполняться квалифицированным персоналом с использованием соответствующих программ для проектирования. Любое изменение этих параметров может быть критичным и требует перепроверки всего проекта.





### Преимущества



**Большой диапазон сопротивлений**  
Греющие кабели с полимерной изоляцией выпускаются в очень широком диапазоне сопротивлений, что позволяет им соответствовать требованиям широчайшего спектра областей применения.



**Простая концевая заделка на месте**  
Концевая заделка кабелей может быть легко выполнена при монтаже. Кабели отличаются высокой гибкостью и простотой разделки, а нанесенные на них метки длины облегчают работу при монтаже.



**Максимальная химическая стойкость**  
Использование ПТФЭ обеспечивает максимальную химическую стойкость и на протяжении всего срока службы во всем температурном диапазоне.

### Области применения

Поддержание температуры до 200°C и максимально допустимая температура до 300°C. Максимизация длины цепей обогрева позволяет значительно снизить капитальные затраты.



### Управление, контроль и проектирование

Поскольку системы на основе кабелей с полимерной изоляцией не изменяют мощность обогрева с изменением температуры и не имеют безусловного температурного класса, для них обычно требуются более сложные системы управления и контроля. Tyco Thermal Controls предлагает широчайший ассортимент решений для управления и контроля, позволяющего подобрать решение, отвечающее нуждам любого проекта в части управления, контроля и анализа данных.

Кабели с полимерной изоляцией также поддерживаются нашей уникальной программой для проектирования TraceCalc Pro, которую можно бесплатно загрузить с сайта [www.tycothermal.ru](http://www.tycothermal.ru).

| Нефтеперерабатывающие заводы                              | Газоперерабатывающие заводы                         | Общие промышленные объекты                        |
|-----------------------------------------------------------|-----------------------------------------------------|---------------------------------------------------|
| Нефтесборные промысловые трубопроводы (контроль вязкости) | Газопроводы (предотвращение образования конденсата) | Резервуарные парки                                |
| Внеплощадочные трубопроводы для нефти                     | Линии перекачки серы (контроль вязкости)            | Хранилища                                         |
| Мазутные трубопроводы                                     | Линии перекачки                                     | Битумные трубопроводы                             |
| Линии серы (контроль вязкости и плавление)                | Линии каустической соды                             | Защита от обледенения протяженных линий перекачки |
| Линии перекачки                                           | Канализация / сточные линии                         | Линии перекачки продуктов                         |
| Линии каустической соды                                   |                                                     |                                                   |
| Канализация / сточные линии                               |                                                     |                                                   |

## Обзор систем обогрева с греющими кабелями с полимерной изоляцией

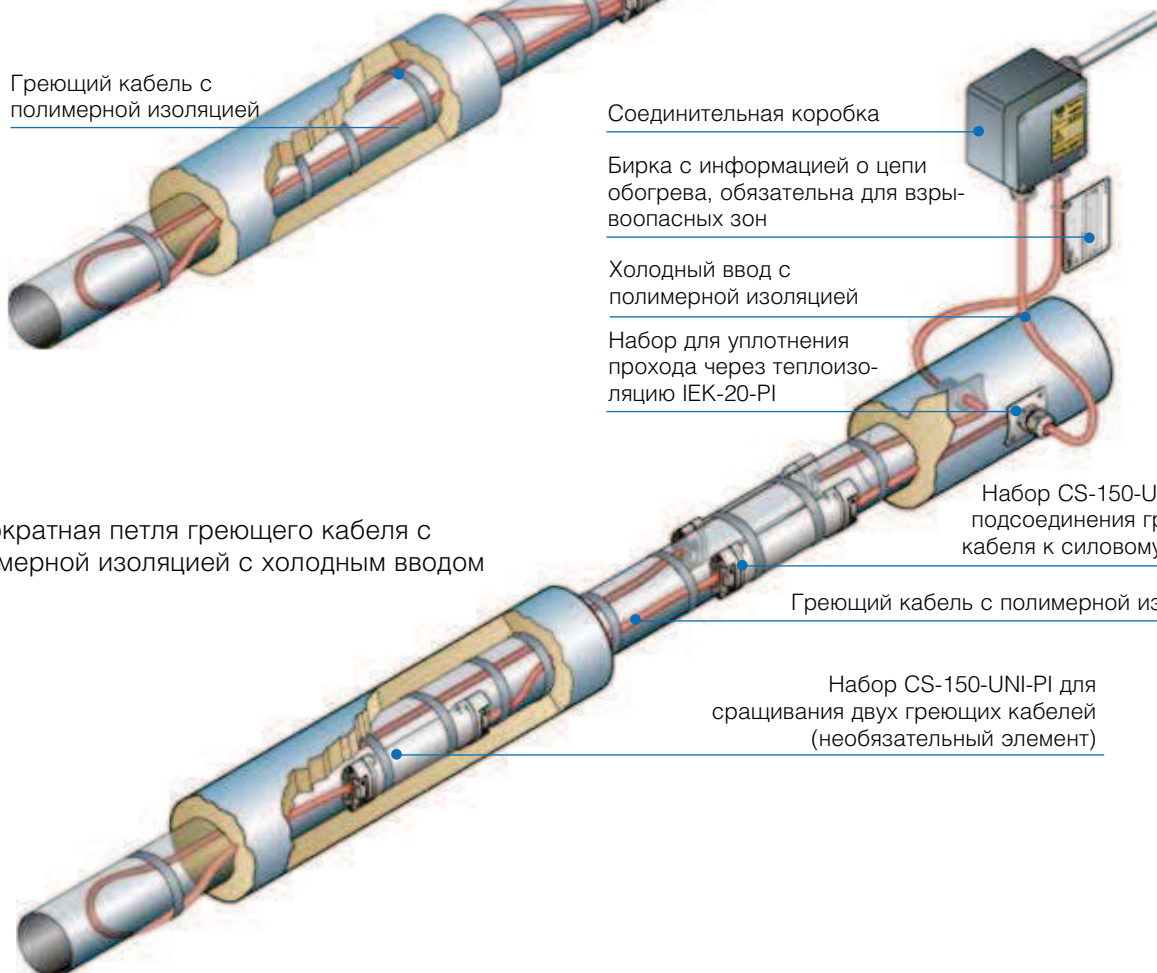
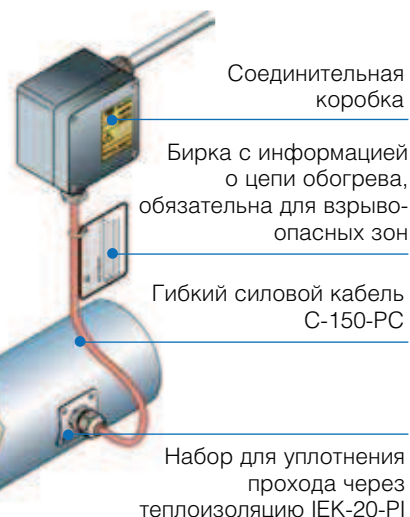
### Типичные конфигурации систем обогрева с греющими кабелями с полимерной изоляцией

Однократная петля греющего кабеля с полимерной изоляцией (напрямую подключенного к гибкому силовому кабелю — макс. 25 А)

Набор CS-150-UNI-PI для подсоединения двух греющих кабелей к одному гибкому силовому кабелю

Греющий кабель с полимерной изоляцией

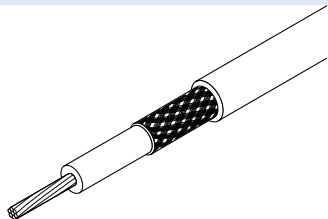
Однократная петля греющего кабеля с полимерной изоляцией с холодным вводом



## Технологии обогрева Системы обогрева с кабелями с полимерной изоляцией

Tusco Thermal Controls предлагает греющие кабели с полимерной изоляцией в очень широком диапазоне сопротивлений, а также полный диапазон компонентов и комплектующих для создания полной системы обогрева. Все компоненты полностью совместимы между всеми тремя типами греющих кабелей и во всем диапазоне сопротивлений.

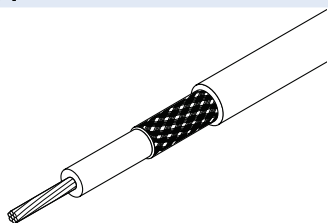
### XPI-NH



Греющие кабели последовательного типа с полимерной изоляцией HEW-THERM для использования в нормальных (невзрывоопасных зонах). Греющие кабели этого типа могут использоваться при температурах до 260°C и обеспечивают высочайшую химической стойкость и высокую механическую прочность, в том числе при повышенных температурах.

**Более подробная информация приведена на стр. 99**

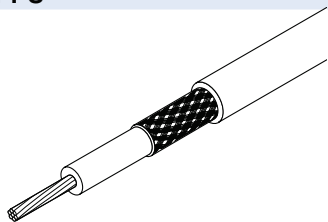
### XPI



Греющие кабели последовательного типа с полимерной изоляцией HEW-THERM для использования во взрывоопасных зонах (газ и пыль). Греющие кабели этого типа могут использоваться при температурах до 260°C с периодическим воздействием температур до 300°C. Внутренний слой изоляции состоит из сэндвичной конструкции из термостойкого фторполимера и ПТФЭ (политетрафторэтилена). Внешняя оболочка сделана из ПТФЭ, что обеспечивает простоту концевой заделки, а также делает кабели очень гибкими, безопасными и надежными в сочетании с высочайшей химической стойкостью и отличной механической прочностью (ударопрочность 4 Дж), в том числе при повышенных температурах.

**Более подробная информация приведена на стр. 101**

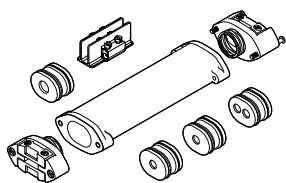
### XPI-S



Греющие кабели последовательного типа с полимерной изоляцией HEW-THERM для использования во взрывоопасных зонах (газ и пыль). Греющие кабели этого типа могут использоваться при температурах до 260°C с периодическим воздействием температур до 300°C. Внутренний слой изоляции состоит из толстой сэндвичной конструкции из термостойкого фторполимера и ПТФЭ (политетрафторэтилена). Внешняя оболочка сделана из ПТФЭ, что обеспечивает простоту концевой заделки, а также делает кабели очень гибкими, безопасными и надежными в сочетании с высочайшей химической стойкостью и отличной механической прочностью (ударопрочность 7 Дж), в том числе при повышенных температурах.

**Более подробная информация приведена на стр. 103**

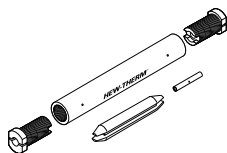
### CS-150-UNI-PI



Универсальный подсоединительный набор, монтируемый под теплоизоляцией, для греющих кабелей с полимерной изоляцией. Сертифицирован для применения во взрывоопасных зонах, не требует горячего монтажа, соединение кабелей осуществляется с помощью клеммных колодок.

Для сращивания греющих кабелей с полимерной изоляцией или подсоединения их к холодным вводам (макс. 32 А) или трехжильному силовому кабелю (макс. 25 А). Кабельные сальники (M20) и соответствующие наборы для прохода через теплоизоляцию заказываются отдельно.

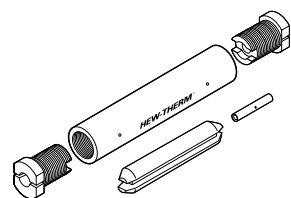
**Более подробная информация приведена на стр. 154**

**CS-150-2.5-PI**

Подсоединительный набор, монтируемый под теплоизоляцией, для греющих кабелей с полимерной изоляцией. Сертифицирован для применения во взрывоопасных зонах, соединение кабелей осуществляется с помощью обжимной гильзы, герметизация силиконовым герметиком.

Для сращивания греющих кабелей с полимерной изоляцией или подсоединения их к холодным вводам сечением до 2,5 мм<sup>2</sup>. Кабельные сальники (M20), соответствующие наборы для прохода через теплоизоляцию, а также соединительные гильзы для жил заказываются отдельно

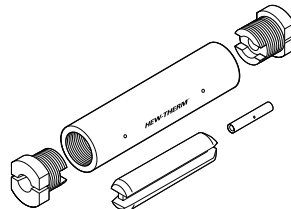
**Более подробная информация приведена на стр. 157**

**CS-150-6-PI**

Подсоединительный набор, монтируемый под теплоизоляцией, для греющих кабелей с полимерной изоляцией. Сертифицирован для применения во взрывоопасных зонах, соединение кабелей осуществляется с помощью обжимной гильзы, герметизация силиконовым герметиком.

Для сращивания греющих кабелей с полимерной изоляцией или подсоединения их к холодным вводам сечением от 4 до 6 мм<sup>2</sup>. Кабельные сальники (M20), соответствующие наборы для прохода через теплоизоляцию, а также соединительные гильзы для жил заказываются отдельно.

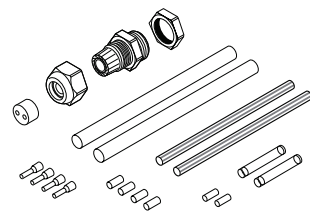
**Более подробная информация приведена на стр. 157**

**CS-150-25-PI**

Подсоединительный набор, монтируемый под теплоизоляцией, для греющих кабелей с полимерной изоляцией. Сертифицирован для применения во взрывоопасных зонах, соединение кабелей осуществляется с помощью обжимной гильзы, герметизация силиконовым герметиком.

Для сращивания греющих кабелей с полимерной изоляцией или подсоединения их к холодным вводам сечением от 10 до 25 мм<sup>2</sup>. Кабельные сальники (M20), соответствующие наборы для прохода через теплоизоляцию, а также соединительные гильзы для жил заказываются отдельно.

**Более подробная информация приведена на стр. 157**

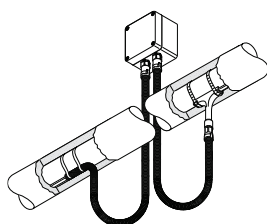
**CS20-2.5-PI-NH**

Подсоединительный набор, монтируемый под теплоизоляцией, для греющих кабелей с полимерной изоляцией.

Предназначен для применения исключительно в нормальных зонах, соединение кабелей осуществляется с помощью термоусаживаемой гильзы.

Для сращивания греющих кабелей с полимерной изоляцией или подсоединения их к холодным вводам сечением до 2,5 мм<sup>2</sup>. В набор включены материалы для подключения двух холодных вводов и кабельный сальник с уплотнением и 2 отверстиями с резьбой M20.

**Более подробная информация приведена на стр. 161**

**ССОН2х.. и комплектующие**

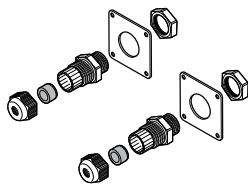
Система кабелепроводов для дополнительной механической комплектующие защиты греющих кабелей с полимерной изоляцией или холодных вводов между соединительной коробкой и вводом под теплоизоляцию. Системы кабелепроводов выпускаются из различных материалов для различных температур и дополняются необходимыми комплектующими для различных способов подсоединения.

**Более подробная информация приведена на стр. 159**

# Технологии обогрева

## Системы обогрева с кабелями с полимерной изоляцией

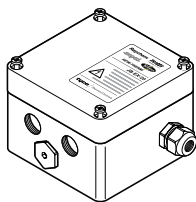
### IEK-20-PI



Набор для прохода через теплоизоляцию для двух холодных вводов с полимерной изоляцией. Набор включает два кабельных сальника (M20) и монтажную пластину. Диапазон диаметров: 5-13 мм.

**Более подробная информация приведена на стр. 178**

### JB-EX-20 (-EP)

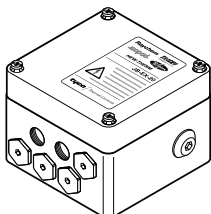


Соединительная коробка с 3 кабельными вводами M20 и 1 кабельным вводом M25 с сальником. Сертифицирована для применения во взрывоопасных зонах.

Обычно коробка используется для подвода питания для греющих кабелей с полимерной или минеральной изоляцией. Также выпускается версия с пластиной заземления (JB-EX-20-EP).

**Более подробная информация приведена на стр. 137**

### JB-EX-21

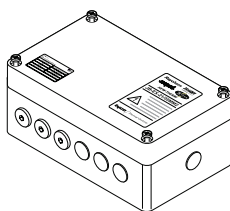


Соединительная коробка с 6 кабельными вводами M20 и 1 кабельным вводом M32, сертифицирована для применения во взрывоопасных зонах.

Кабельный сальник M32 не входит в комплект и заказывается отдельно. Обычно коробка используется для подвода питания, сращивания или в качестве оконечной коробки для 3-фазных систем греющих кабелей с полимерной или минеральной изоляцией.

**Более подробная информация приведена на стр. 139**

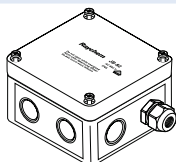
### JB-EX-21/35MM2



Соединительная коробка для больших нагрузок с 6 кабельными вводами M20 и 1 вводом M40. Сертифицирована для применения во взрывоопасных зонах. Кабельный сальник M40 не входит в комплект и заказывается отдельно. Обычно коробка используется для подвода питания, сращивания или в качестве оконечной коробки для 3-фазных систем греющих кабелей с полимерной или минеральной изоляцией.

**Более подробная информация приведена на стр. 141**

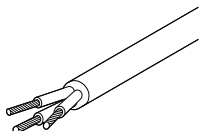
### JB-82



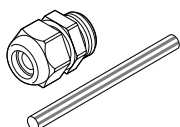
Соединительная коробка с 4 отверстиями M20/M25 и кабельным сальником M25 для применения в нормальных зонах

**Более подробная информация приведена на стр. 135**

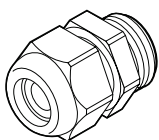
**Обзор опорных кронштейнов для соединительных коробок и крепежных хомутов представлен на стр. 252.**

**C-150-PC**

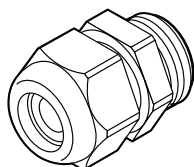
3-жильный гибкий силовой кабель для использования с соединительным набором CS-150-UNI-PI, 3 x 2,5 мм<sup>2</sup>, силиконовая изоляция, температурный диапазон: от -40 до +180°C (кратковременное воздействие — до 215°C)

**GL-44-M20-KIT**

Кабельный сальник M20 (Ex e) из полиамида для кабелей с полимерной изоляцией диаметром от 5 до 13 мм. Комплектуется желто-зеленой трубкой (длина 80 мм) для изоляции оплетки

**GL-45-M32**

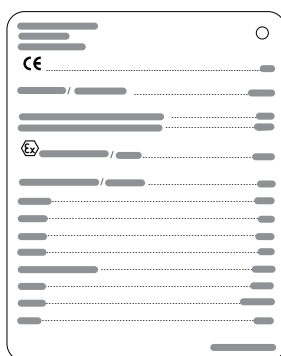
Кабельный сальник M32 (Ex e) из полиамида для силовых кабелей диаметром от 12 до 21 мм

**GL-51-M40**

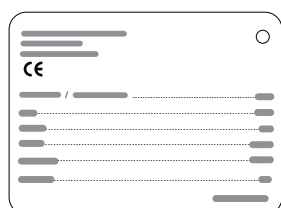
Кабельный сальник M40 (Ex e) из полиамида для силовых кабелей диаметром от 17 до 28 мм

**HWA-PLUG-M20-EXE-PLASTIC**

Заглушка M20 (EExe) из полиамида, является запасной частью для различных соединительных коробок

**PI-LABEL-EX**

Бирка с информацией о цепи обогрева для греющих кабелей с полимерной изоляцией. Выполнена из алюминия, необходима для маркировки греющего кабеля во взрывоопасных зонах. В комплекте хомутик для крепления

**PI-LABEL-NH**

Бирка с информацией о цепи обогрева для греющих кабелей с полимерной изоляцией. Выполнена из алюминия, рекомендуется для установки во нормальных зонах. В комплекте хомутик для крепления

# Технологии обогрева

## Системы обогрева с кабелями с полимерной изоляцией

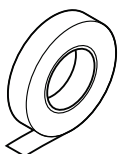
### LAB-I-01



Самоклеющаяся предупредительная надпись «Осторожно, электрообогрев» для маркировки систем электрообогрева. Требуется одна предупредительная надпись на каждые 5 м цепи обогрева. Выпускается на различных языках.

**Список языков, на которых выпускаются надписи, приведен на стр. 256**

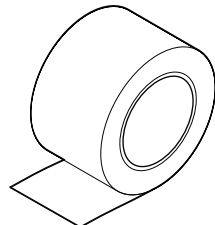
### GT-66 и GS-54



GT-66: Стеклотканевая лента для крепления греющих кабелей к трубам. Не подходит для использования на трубах из нержавеющей стали. Длина рулона 20 м, ширина 12 мм.

GS-54: Стеклотканевая лента для крепления греющих кабелей к трубам из нержавеющей стали. Длина рулона 16 м, ширина 12 мм.

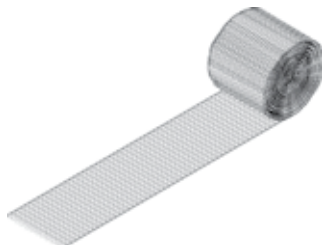
### ATE-180



Алюминиевая лента для крепления греющих кабелей к резервуарам и трубам.

Длина рулона 55 м, ширина 63,5 мм

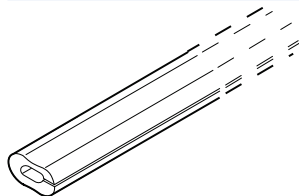
### HWA-METAL-MESH-SS-50MM-10M



Сетка из нержавеющей стали для крепления греющих кабелей на задвижки, насосы или другое оборудование сложной формы. Сетка обеспечивает оптимальный контакт и теплопередачу между греющими кабелями и обогреваемым оборудованием и может использоваться при температурах до 400°C.

Поставляется в рулонах по 10 м, ширина 50 мм.

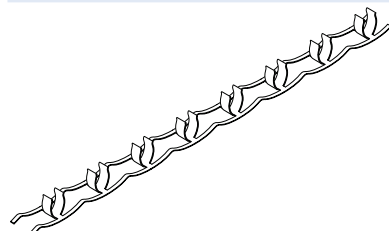
### G-02



Силиконовая трубка для механической защиты греющего кабеля от повреждения острыми кромками, например торцами теплоизоляции, фланцами и т.д. Может быть нарезана на участки необходимой длины на месте.

1 м, выдерживает температуру до 215°C

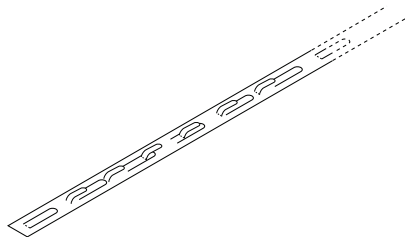
### HWA-PI-FIX-SS-xMM-10M



Лента с зажимами для крепления греющих кабелей с полимерной изоляцией к трубам. Зажимы с фиксированным интервалом позволяют обеспечить равномерное распределение тепла. Лента выпускается в двух версиях с различным интервалом зажимов для различных диаметров.

Длина рулона 10 м

## HARD-SPACER-SS-25MM-25M

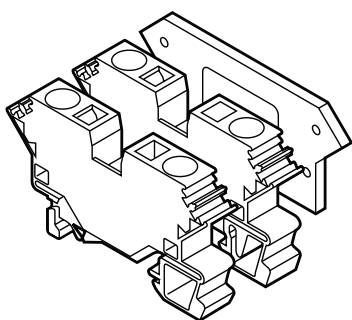


Фиксирующая опора из нерж. стали для крепления греющего кабеля с фиксированным интервалом на поверхности, трубы большого диаметра, резервуары, сосуды.

Расстояние между закрепленными кабелями: 25 мм

Длина: 25 м в каждой катушке

## HWA-WAGO-PHASE



Клеммы фаза/нейтраль (Eх е) для кабелей с однопроводными или многопроводными жилами диаметром до 10 мм<sup>2</sup>, является запасной частью для различных соединительных коробок

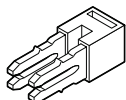
## HWA-WAGO-EARTH

Клеммы заземления (Eх е) для кабелей с однопроводными или многопроводными жилами диаметром до 10 мм<sup>2</sup>, является запасной частью для различных соединительных коробок

## HWA-WAGO-ENDPLATE

Боковая пластина для клемм HWA-WAGO-..., на 10 мм<sup>2</sup>, запасная часть

## HWA-WAGO-JUMPER



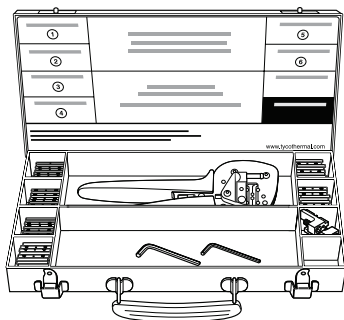
Клеммная перемычка для клемм HWA-WAGO-... на 10 мм<sup>2</sup>, запасная часть

## Управление температурой

Линейка продуктов для управления и контроля температуры приведена на **стр. 69**, включая термостаты с регулированием по температуре обогреваемой поверхности.

## Специальные инструменты

### PI-TOOL-SET-01



Переносная металлическая коробка, содержащая обжимной инструмент, матрицы и соединительные гильзы, необходимые для подключения греющих кабелей с полимерной изоляцией к холодным вводам, а также для сращивания двух греющих кабелей с полимерной изоляцией. Набор предназначен для использования с набором для подключения/сращивания CS-150-2.5-PI (сечение до 2,5 мм<sup>2</sup>). Набор обеспечивает надежное соединение и рекомендуется для технического обслуживания.

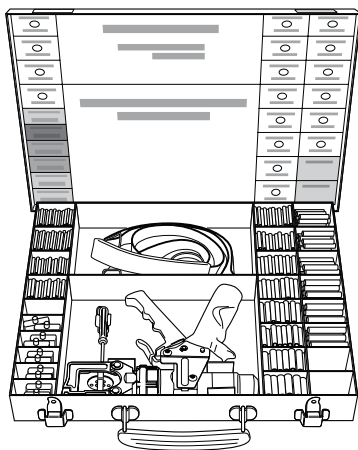
**Более подробная информация приведена на стр. 179**



# Технологии обогрева

## Системы обогрева с кабелями с полимерной изоляцией

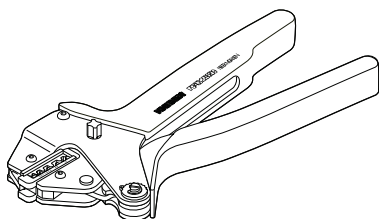
### PI-TOOL-SET-02



Переносная металлическая коробка, содержащая гидравлический обжимной инструмент, матрицы и соединительные гильзы, необходимые для подключения греющих кабелей с полимерной изоляцией к холодным вводам, а также для сращивания двух греющих кабелей с полимерной изоляцией. Набор предназначен для использования с набором для подключения/сращивания CS-150-6-PI (сечение от 4 до 6 мм<sup>2</sup>) и CS-150-25-PI (сечение от 10 до 25 мм<sup>2</sup>). Набор обеспечивает надежное соединение и рекомендуется для технического обслуживания.

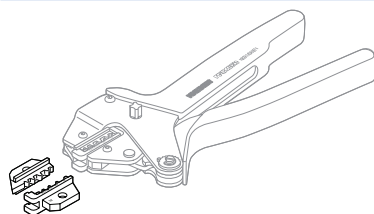
**Более подробная информация приведена на стр. 179**

### CW-CT-KIT



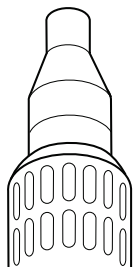
Обжимной инструмент для обжимки соединительных гильз для соединения сращивания кабелей наборами типа CS-20-2.5-PI-NH.

### CW-CT-DIE



Запасной набор матриц для обжимного инструмента CW-CT-KIT и гильз сечением 2,5 мм<sup>2</sup>.

### CV-1983-220V-3060W



Фен горячего воздуха высокой мощности для монтажа термоусаживаемых компонентов. Мощность: 3 кВт



# СИСТЕМЫ ОБОГРЕВА С КАБЕЛЯМИ

## Инновации

Промышленные потребители по всему миру используют уникальные возможности греющих кабелей с минеральной изоляцией Pyrotenax на протяжении более чем 75 лет. За последнее десятилетие заказчики Tyco Thermal Controls получили возможность воспользоваться преимуществами инновационных разработок, улучшивших гибкость, надежность и экономическую эффективность этих лидирующих в отрасли систем.

Греющие кабели с минеральной изоляцией с оболочкой из сплава 825 намного превосходят стандартные материалы по коррозионной

стойкости и являются наилучшим решением среди промышленных кабелей с минеральной изоляцией. Внедрение двухжильных кабелей позволило предложить дополнительные экономические преимущества, в частности для более коротких цепей, поскольку для достижения необходимой мощности обогрева требуется лишь половинная длина греющего кабеля.

Соединения, выполненные лазерной сваркой, гарантируют заказчикам высочайшее качество и надежность их систем обогрева, даже при самых высоких температурах и мощностях обогрева.



2003/04

Внедрение кабелей с оболочкой из **сплава 825** и двухжильных кабелей



2005

Внедрение **лазерной сварки**

# Технологии **обогрева**



## КАБЕЛЯМИ С МИНЕРАЛЬНОЙ

### Системы обогрева с греющими кабелями с минеральной изоляцией

|                 |    |
|-----------------|----|
| Инновации       | 40 |
| Введение        | 42 |
| Преимущества    | 43 |
| Обзор продуктов | 46 |



# СИСТЕМЫ ОБОГРЕВА С КАБЕЛЯМИ С МИНЕРАЛЬНОЙ ИЗОЛЯЦИЕЙ

## Системы обогрева с кабелями с минеральной изоляцией с постоянной мощностью обогрева

### Введение

Марка Pyrotenax была и остается на протяжении десятилетий синонимом систем обогрева высочайшего качества с греющими кабелями с минеральной изоляцией. Эти системы обогрева предлагают оптимальное решение, когда мощность обогрева или температурный диапазон превышает допустимые пределы для греющих кабелей с полимерной изоляцией.

Работающие при напряжениях до 600 В, греющие кабели последовательного типа Pyrotenax могут обеспечивать:

Поддержание температур до 600°C

Выдерживаемая температура до 1000°C

Длину цепи обогрева от нескольких метров до нескольких километров

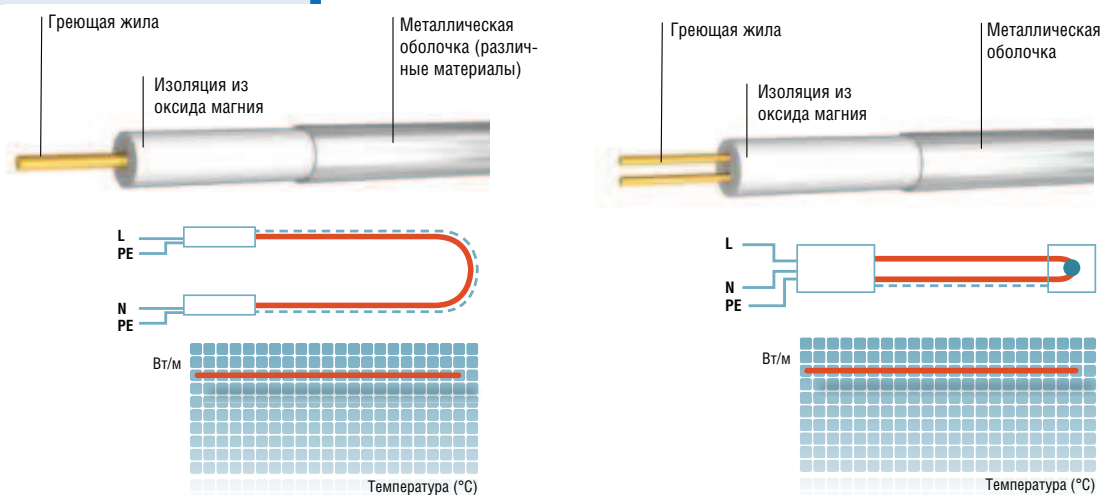
### Конструкция

Греющие кабели с минеральной изоляцией Pyrotenax состоят из одной или двух жил, помещенных в обладающую высоким диэлектрическим свойствами изоляцию из оксида магния, покрытую сверху бесшовной металлической оболочкой. Концы кабелей подсоединяются к ненагреваемым кабелям (холодным вводам) с уплотнениями. Греющие элементы включают соединенные при монтаже или на заводе греющий кабель и холодный ввод.

### Как это работает

Тепло выделяется жилой(ами) за счет омического сопротивления. В зависимости от необходимого сопротивления, для жил кабеля используются различные материалы.

Мощность обогрева и температурные характеристики кабелей с минеральной изоляцией зависят от конкретной области применения. Проектные параметры, включая тип кабеля и его сопротивление, длину цепи, используемое напряжение и электрическую конфигурацию напрямую влияют на характеристики системы обогрева. Проектирование и выбор продуктов должны выполняться квалифицированным персоналом с использованием соответствующих программ для проектирования. Любое изменение этих параметров может быть критичным и требует перепроверки всего проекта.



### Преимущества



#### Большой выбор материалов оболочки и сопротивлений

Большой выбор материалов оболочки гарантирует, что вы найдете продукт, идеально соответствующий требованиям по температурному диапазону, необходимой мощности обогрева, а также стойкости к воздействию коррозионных агентов. Широкий диапазон сопротивлений позволяет спроектировать правильную цепь обогрева, базируясь на протяженности ваших трубопроводов или размерах оборудования.



#### Адаптируемость ко всем областям применения

Различные выпускаемые конструкции и варианты концевой заделки позволяют применять кабели с минеральной изоляцией в широком спектре областей применения, от небольших линий КИПиА, подвергающиеся воздействию высоких температур, до линий перекачки или оборудования сложной формы. Высокая мощность обогрева позволяет применять их в качестве решения для процессов плавления или испарения.



#### Элементы с заводской концевой заделкой (с возможностью лазерной сварки) для улучшения надежности

Модули с заводской заделкой проходят комплексные испытания на заводе и гарантируют стабильный высокий уровень качества, обеспечивающий значительное сокращение времени на монтаж и устранение риска необходимости переделки соединений на объекте монтажа. Для кабелей с оболочкой из нерж. стали инконеля и сплава 825 также доступна опция лазерной сварки.

#### Области применения

К типичным областям применения относятся греющие кабели, требующие очень высоких поддерживаемых температур или подвергающиеся постоянной воздействию очень высоких температур.



| Нефтепереработка                        | (Нефте-) химия                   | Электрогенерация                   | Общего назначения                       |
|-----------------------------------------|----------------------------------|------------------------------------|-----------------------------------------|
| Гидрокрекинг                            | Фталевый ангидрид                | Питательная вода высокого давления | Предотвращение конденсации в фильтрах   |
| Коксование                              | Бензол/стирол                    | Продувочные линии                  | Фазовые переходы (плавление, испарение) |
| Парафин                                 | Полипропилен                     | Линии КИПиА                        | Соли                                    |
| Сера                                    | Полиэтилен                       | Паропроводы                        | Реакторы                                |
| Асфальт                                 | Хлор/гликоли                     | Деаэрационные линии                | Атомная промышленность                  |
| Битум                                   | Акриловая и адипиновая кислота   | Конденсат высокого давления        |                                         |
| Тяжелые остатки                         | Диметил терефталат               |                                    |                                         |
| Предотвращение выпадения газоконденсата | Компоненты синтетических волокон |                                    |                                         |



## Характеристики кабелей с минеральной изоляцией

Из-за особенностей конструкции, состоящей из резистивного греющего элемента и металлической оболочки, выбор подходящего греющего кабеля с минеральной изоляцией следует некоторым специальным правилам:

- Оценка коррозионных агентов, потенциально воздействующих на кабель, чтобы проверить соответствие оболочки кабеля (см. табл. 1).
- Оценка макс. температуры оболочки и макс. мощности обогрева в зависимости от группы кабелей и применения паянных соединений или лазерной сварки (см. табл. 2).
- Определение мощности обогрева в зависимости от напряжения, длины и сопротивления греющих элементов.

Концы кабелей подсоединяются к ненагреваемым кабелям (холодным вводам) с уплотнениями. Соединения и уплотнения является важнейшим элементом для безопасной и надежной эксплуатации. Несмотря на то, что возможно выполнение этих соединений при монтаже, они могут производиться исключительно персоналом, имеющим квалификацию и опыт выполнения специальной пайки. Греющие кабели с минеральной изоляцией Pyrotenax могут поставляться с заводской заделкой, прошедшие комплексные испытания на заводе, что гарантирует высокий уровень качества (см. рис. 1).

Для греющих кабелей с оболочкой из нержавеющей стали, инконеля 600 и сплава 825 может использоваться лазерная сварка. Это обеспечивает соединениям высочайшую надежность и позволяет использовать кабели при более высоких температурах и/или нагрузках.

Греющие кабели с оболочкой из сплава 825 также выпускаются в двухжильной версии, что обеспечивает значительные технические преимущества в условиях ограниченного пространства или когда требуется высокая мощность обогрева, например, для высокотемпературных линий КИПиА или коротких ответвлений трубопроводов. Они также экономят время монтажа, поскольку требуется лишь половина длины по сравнению с обычными кабелями (см. рис. 2).

Констр. тип В — одножильный кабель

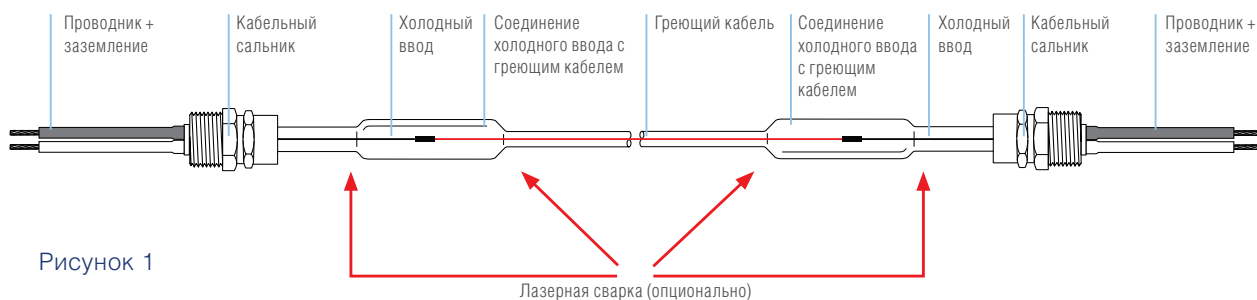


Рисунок 1

Констр. тип D — двухжильный кабель

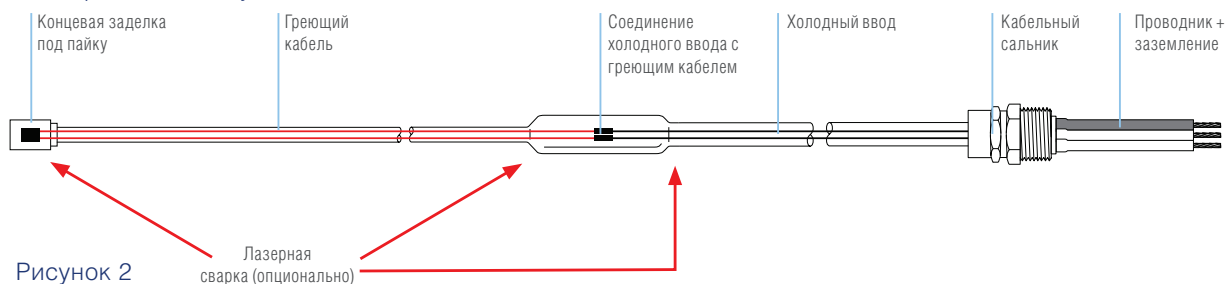


Рисунок 2

# Технологии обогрева

## Системы обогрева с кабелями с минеральной изоляцией

Наша уникальная программа TraceCalc Pro также упрощает процесс проектирования в выборе.

В нижеприведенной таблице представлена информация о коррозионной стойкости различных материалов оболочки в различных средах.

Таблица 1

| Вид кабеля с минеральной изоляцией | Серная кислота | Соляная кислота | Плавиновая кислота | Фосфорная кислота | Азотная кислота | Органические кислоты | Щелочи | Соли | Морская вода | Хлориды |
|------------------------------------|----------------|-----------------|--------------------|-------------------|-----------------|----------------------|--------|------|--------------|---------|
| HCC                                | HP             | HP              | Д                  | Д                 | HP              | Д                    | Д      | ?    | HP           | ?       |
| HCCN                               | Р              | Р               | Д                  | Д                 | Д               | HP                   | Д      | Д    | Д            | Д       |
| HDC/HDF                            | HP             | ?               | ?                  | ?                 | ?               | ?                    | ?      | ?    | Р            | Р       |
| HSQ                                | HP             | HP              | HP                 | HP                | ?               | Р                    | Д      | Д    | HP           | HP      |
| HIQ                                | ?              | ?               | Д                  | ?                 | ?               | Р                    | Р      | Р    | Д            | Р       |
| HAx                                | Р              | Р               | Р                  | Р                 | Р               | Р                    | Р      | Р    | Р            | Р       |

Р рекомендуется   
 Д допустимо   
 ? требуются доп. данные   
 HP не рекомендуется

Таблица 2

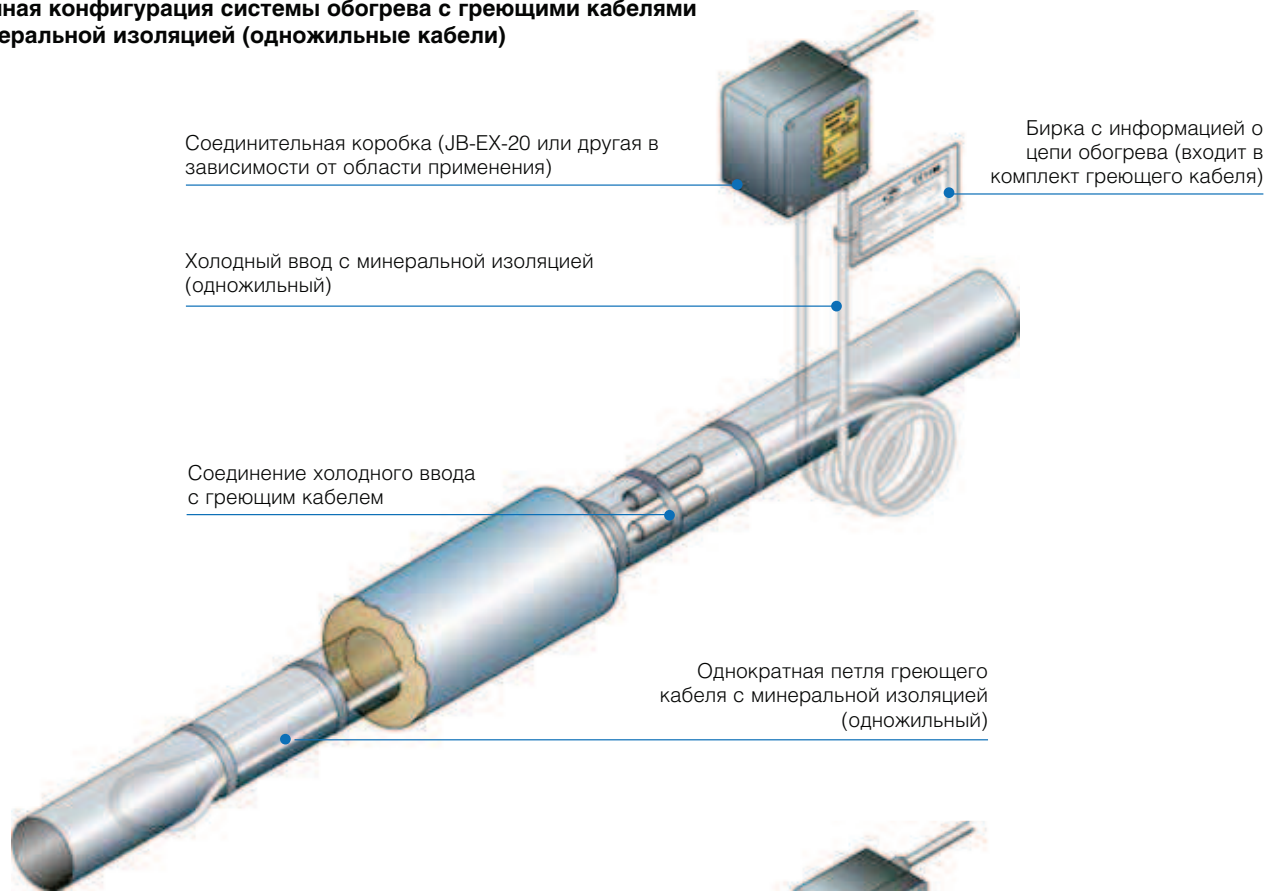
| Греющий кабель | Материал оболочки                                               | Макс. температура оболочки                    | Макс. типовая <sup>(1)</sup> мощность обогрева |
|----------------|-----------------------------------------------------------------|-----------------------------------------------|------------------------------------------------|
| HCC (*)        | Медь<br>(*опционально доп. оболочка из ПЭВП, наим. кабеля HCCN) | 200°C<br>(ограничение до 80°C для ПЭВП)       | 50 Вт/м                                        |
| HDC/HDF        | Медно-никелевый сплав (70/30)                                   | 400°C                                         | 70 Вт/м                                        |
| HSQ            | Нерж. сталь 321                                                 | 450°C<br>(750°C для соед. с лазерной сваркой) | 150 Вт/м                                       |
| HIQ            | Инконель 600                                                    | 450°C<br>(750°C для соед. с лазерной сваркой) | 300 Вт/м                                       |
| HAx            | Сплав 825                                                       | 450°C<br>(750°C для соед. с лазерной сваркой) | 270 Вт/м                                       |

(\*) Устойчивость к коррозии зависит от температуры и концентрации среды.

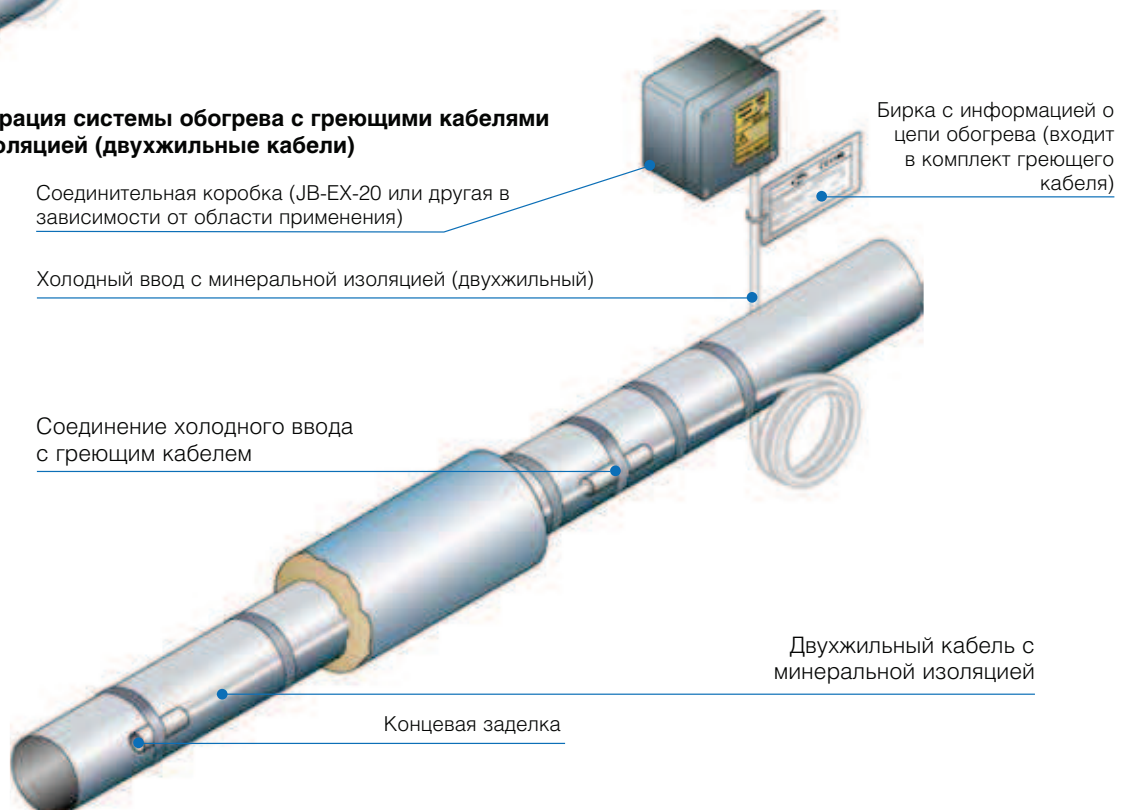
<sup>(1)</sup> Типичное значение, разрешенная макс. мощность обогрева зависит от область применения. Для получения более подробной информации свяжитесь с местным представительством Tyco Thermal Controls.

## Обзор систем обогрева с греющими кабелями с минеральной изоляцией

### Типичная конфигурация системы обогрева с греющими кабелями с минеральной изоляцией (одножильные кабели)



### Типичная конфигурация системы обогрева с греющими кабелями с минеральной изоляцией (двухжильные кабели)





### Греющие кабели

Кабели, компоненты и комплектующие для систем обогрева с греющими кабелями с минеральной изоляцией.

#### НСН/НСС

Греющие кабели с минеральной изоляцией с медной оболочкой сертифицированы для взрывоопасных зон (газ и пыль). Макс. допустимая температура для кабелей с медной оболочкой составляет 200°C. Типовая максимальная мощность обогрева — 50 Вт/м\*. Кабели с медной оболочкой также доступны с опцией в виде защитной оболочки из ПЭВП (макс. 80°C) или ФЭП (макс. 200°C) для лучшей защиты от коррозии.

**Более подробная информация приведена на стр. 105**

#### НДФ/НДС

Греющие кабели с минеральной изоляцией с медно-никелевой оболочкой (70/30) сертифицированы для взрывоопасных зон (газ и пыль). Макс. допустимая температура для кабелей с медно-никелевой оболочкой составляет 400°C. Типовая\* максимальная мощность обогрева — 70 Вт/м.

**Более подробная информация приведена на стр. 108**

#### НСQ

Греющие кабели с минеральной изоляцией с оболочкой из сплава 825 сертифицированы для взрывоопасных зон (газ и пыль). Греющие кабели НАх в одно- и двухжильной конструкции. Двухжильные греющие кабели выпускаются для напряжений 300 (НАх2М) и 600 В перем. тока (НАх2N). Макс. допустимая температура для кабелей с оболочкой из сплава 825 зависит от метода соединения греющего элемента с холодным вводом и концевой заделкой. Греющие элементы с серебряной пайкой выдерживают температуры до 550°C, а греющие элементы с лазерной сваркой — до 700°C. Типовая\* максимальная мощность обогрева для одножильных кабелей — 210 Вт/м, для двухжильных кабелей — 270 Вт/м.

**Более подробная информация приведена на стр. 110**

#### НАх

Греющие кабели с минеральной изоляцией с оболочкой из сплава 825 сертифицированы для взрывоопасных зон (газ и пыль). Греющие кабели НАх в одно- и двухжильной конструкции. Двухжильные греющие кабели выпускаются для напряжений 300 (НАх2М) и 600 В перем. тока (НАх2N). Макс. допустимая температура для кабелей с оболочкой из сплава 825 зависит от метода соединения греющего элемента с холодным вводом и концевой заделкой. Греющие элементы с серебряной пайкой выдерживают температуры до 550°C, а греющие элементы с лазерной сваркой — до 700°C. Типовая\* максимальная мощность обогрева для одножильных кабелей — 210 Вт/м, для двухжильных кабелей — 270 Вт/м.

**Более подробная информация приведена на стр. 112**

#### НИQ

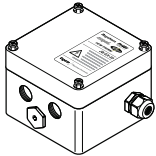
Греющие кабели с минеральной изоляцией с оболочкой из инконеля 600 сертифицированы для взрывоопасных зон (газ и пыль). Макс. допустимая температура для кабелей с оболочкой из инконеля 600 зависит от метода соединения греющего элемента с холодным вводом. Греющие элементы с серебряной пайкой выдерживают температуры до 450°C, а греющие элементы с лазерной сваркой — до 700°C. Типовая\* максимальная мощность обогрева — 300 Вт/м.

**Более подробная информация приведена на стр. 116**

\* Типовая мощность обогрева зависит от области применения и конструкции кабеля. При необходимости использования кабелей для более высоких температур или с более высокой мощностью обогрева, свяжитесь с местным представительством Tyco Thermal Controls.

## Соединительные коробки

### JB-EX-20 (-EP)



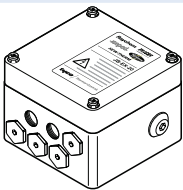
Соединительная коробка с 3 кабельными вводами M20 и 1 кабельным вводом M25, сертифицирована для применения во взрывоопасных зонах.

Обычно коробка используется для подвода питания для греющих кабелей с полимерной или минеральной изоляцией.

Также выпускается версия с пластиной заземления (JB-EX-20-EP).

**Более подробная информация приведена на стр. 137**

### JB-EX-21

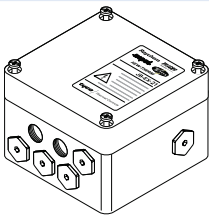


Соединительная коробка с 6 кабельными вводами M20 и 1 кабельным вводом M32, сертифицирована для применения во взрывоопасных зонах. Кабельный сальник M32 не входит в комплект и заказывается отдельно.

Обычно коробка используется для подвода питания, сращивания или в качестве оконечной коробки для 3-фазных систем греющих кабелей с полимерной или минеральной изоляцией.

**Более подробная информация приведена на стр. 139**

### JB-EX-21/35MM2

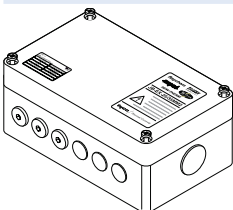


Соединительная коробка для больших нагрузок с 6 кабельными вводами M20 и 1 вводом M40. Сертифицирована для применения во взрывоопасных зонах. Кабельный сальник M40 не входит в комплект и заказывается отдельно.

Обычно коробка используется для подвода питания, сращивания или в качестве оконечной коробки для 3-фазных систем греющих кабелей с полимерной или минеральной изоляцией.

**Более подробная информация приведена на стр. 141**

### JB-EX-25/35MM2

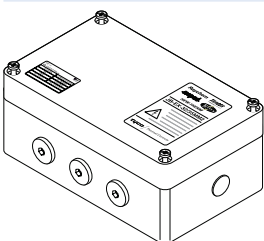


Соединительная коробка для больших нагрузок с 6 кабельными вводами M25 и 1 вводом M40. Сертифицирована для применения во взрывоопасных зонах. Кабельный сальник M40 не входит в комплект и заказывается отдельно.

Обычно коробка используется для подвода питания, сращивания или в качестве оконечной коробки для 3-фазных систем греющих кабелей с минеральной изоляцией.

**Более подробная информация приведена на стр. 143**

### JB-EX-32/35MM2



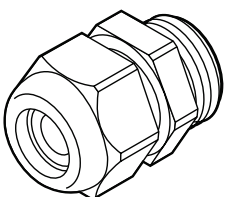
Соединительная коробка для больших нагрузок с 6 кабельными вводами M32 и 1 вводом M40. Сертифицирована для применения во взрывоопасных зонах. Кабельный сальник M40 не входит в комплект и заказывается отдельно.

Обычно коробка используется для подвода питания, сращивания или в качестве оконечной коробки для 3-фазных систем греющих кабелей с полимерной или минеральной изоляцией, особенно двухжильных.

**Более подробная информация приведена на стр. 145**

Обзор опорных кронштейнов для соединительных коробок и крепежных хомутов представлен на стр. 252.

### GL-45-M32

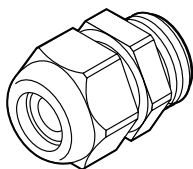


Кабельный сальник M32 (Ex e) из полиамида для силовых кабелей диаметром от 12 до 21 мм.

# Технологии обогрева

## Системы обогрева с кабелями с минеральной изоляцией

### GL-51-M40



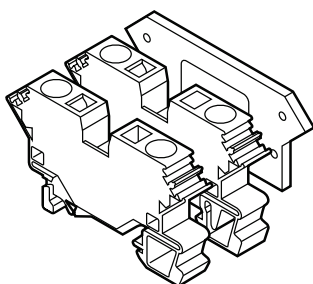
Кабельный сальник M40 (Ex e) из полиамида для силовых кабелей диаметром от 17 до 28 мм.

### HWA-PLUG-M20-EXE-PLASTIC



Заглушка M20 (Ex e) из полиамида, является запасной частью для различных соединительных коробок.

### HWA-WAGO-PHASE



Клеммы фаза/нейтраль (Ex e) для кабелей с однопроводными или многопроводными жилами диаметром до 10 мм², является запасной частью для различных соединительных коробок.

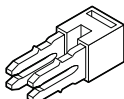
### HWA-WAGO-EARTH

Клеммы заземления (Ex e) для кабелей с однопроводными или многопроводными жилами диаметром до 10 мм², является запасной частью для различных соединительных коробок.

### HWA-WAGO-ENDPLATE

Боковая пластина для клемм HWA-WAGO-... на 10 мм², запасная часть.

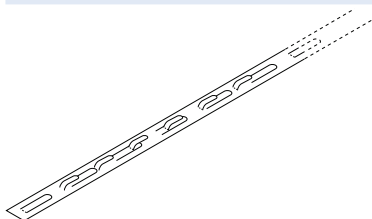
### HWA-WAGO-JUMPER



Клеммная перемычка для клемм HWA-WAGO-... на 10 мм², запасная часть.

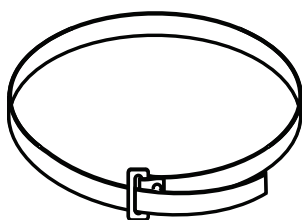
## Материалы для крепления и монтажа

### HARD-SPACER-SS-25MM-25M



Фиксирующая опора из нерж. стали для крепления греющего кабеля с фиксированным интервалом на поверхности, трубы большого диаметра, резервуары, сосуды.  
Расстояние между закрепленными кабелями: 25 мм.  
Длина: 25 м в каждой катушке.

### Хомуты



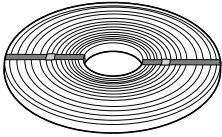
Хомуты из нержавеющей стали для крепления греющих кабелей с минеральной изоляцией к трубе. Затягиваются с помощью плоскогубцев. Необходим 1 хомут на каждые 30 см трубы.

| Обозначение изделия | Диаметр трубы              | Количество в упаковке |
|---------------------|----------------------------|-----------------------|
| PB 125              | до 1 1/4" (32 мм)          | 50 шт.                |
| PB 300              | от 1 1/2" до 3" (38-75 мм) | 35 шт.                |
| PB 600              | 3 1/2" до 6" (89-150 мм)   | 25 шт.                |
| PB 1000             | 6" до 10" (150-250 мм)     | 1 шт.                 |
| PB 1200             | до 12" (300 мм)            | 1 шт.                 |
| PB 2400             | до 24" (600 мм)            | 1 шт.                 |
| PB 3600             | до 36" (900 мм)            | 1 шт.                 |



# СИСТЕМЫ ОБОГРЕВА С КАБЕЛЯМИ С МИНЕРАЛЬНОЙ ИЗОЛЯЦИЕЙ

## SNLS



Монтажная лента из нержавеющей стали для крепления греющих кабелей с минеральной изоляцией к трубе. Лента фиксируется с помощью пряжек.

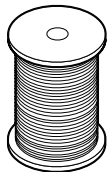
Поставляется в катушках по 30 м.

## SNLK



Пряжка из нержавеющей стали для использования с монтажной лентой типа SNLS

## RMI-TW



Вязальная проволока для крепления греющих кабелей со стальной оболочкой. Особенно хорошо подходит для крепления греющих кабелей к объектам неправильной формы, таким как насосы, задвижки, фланцы. Поставляется в катушках по 50 м.

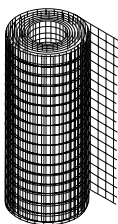
Не следует использовать проволоку с греющими кабелями с медной или медно-никелевой оболочкой; вместо нее следует использовать хомуты, где это возможно.

Необходимая длина проволоки для крепления греющего кабеля на трубы указана в нижеприведенной таблице

## Необходимая длина вязальной проволоки/монтажной ленты

|                                 |     |     |     |     |     |     |     |     |     |     |     |     |     |     |      |      |
|---------------------------------|-----|-----|-----|-----|-----|-----|-----|-----|-----|-----|-----|-----|-----|-----|------|------|
| Размер трубы (мм)               | 25  | 40  | 50  | 100 | 150 | 200 | 250 | 300 | 350 | 400 | 450 | 500 | 600 | 750 | 900  | 1200 |
| Длина крепежа (м на метр трубы) | 0,8 | 1,1 | 1,2 | 1,6 | 2,1 | 2,8 | 3,5 | 4,2 | 4,6 | 5,2 | 5,9 | 6,5 | 7,9 | 9,8 | 11,8 | 15,7 |

## FT-19/FT-20



Оцинкованная арматурная сетка (FT-19) или арматурная сетка из нерж. стали (FT-20) для монтажа на греющих кабелей с минеральной изоляцией на резервуары, задвижки, насосы.

Поставляется в рулонах по 25 м (ширина примерно 1 м)

## HWA-MESH-SS-50MM-10M



Сетка из нержавеющей стали для крепления греющих кабелей на задвижки, насосы или другое оборудование сложной формы. Сетка обеспечивает оптимальный контакт и теплопередачу между греющими кабелями и обогреваемым оборудованием и может использоваться при температурах до 400°C. Поставляется в рулонах по 10 м, ширина 50 мм.

## Предупредительные надписи

### LAB-I-01



Самоклеющиеся предупредительные надписи: требуется как минимум одна предупредительная надпись на каждые 5 м линии обогрева. Крепятся на защитный кожух трубы попеременно с обеих сторон трубы, а также на оборудовании, требующем регулярного технического обслуживания (задвижки, насосы и пр.). Выпускаются на различных языках.

**Список языков, на которых выпускаются надписи, приведен на стр. 256**

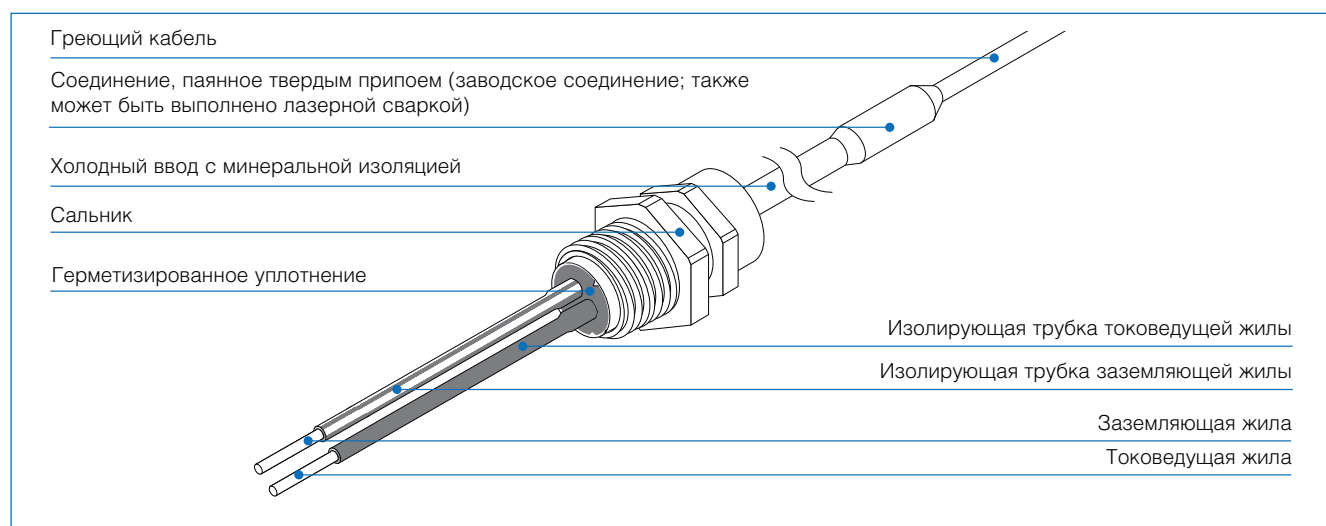
## Управление температурой

Линейка продуктов для управления и контроля температуры приведена на **стр. 69**, включая термостаты с регулированием по температуре обогреваемой поверхности.

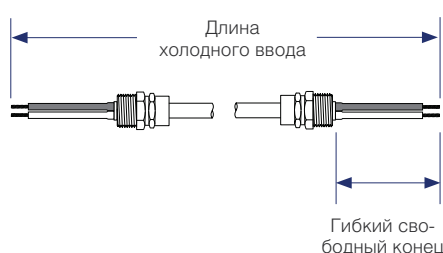
Для монтажа к концам греющих кабелей с минеральной изоляцией, поставляемых в бухте, выпускается ряд комплектующих. Их монтаж требует адекватного умения и достаточного опыта. Поэтому для взрывоопасных зон рекомендуется использовать греющие элементы с минеральной изоляцией с заводской заделкой.

Возможные комбинации и подробная информация для заказа сальников, уплотнений, соединений и других комплектующих представлена в *Таблице технических данных для комплектующих для концевой заделки греющих кабелей с минеральной изоляцией (DOC-606)*, доступна на нашем веб-сайте [www.tycothermal.ru](http://www.tycothermal.ru) или может быть представлена по запросу местным представительством Tyco Thermal Controls.

### Типичные комплектующие, монтируемые к концам греющего кабеля



### Двойные холодные вводы с заводской заделкой



Для облегчения требующейся время от времени заделки и ремонтов систем с греющими кабелями с минеральной изоляцией, Tyco Thermal Controls предлагает двойные холодные вводы с заводской заделкой. Стандартные холодные вводы с заводской заделкой состоят из 4-метрового холодного ввода соответствующего типа, который заканчивается заводской герметичной заделкой, кабельным сальником и изолированными гибким концом.

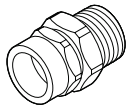
Использование холодных вводов с заводской заделкой значительно увеличивает надежность системы при заделке на площадке или ремонте холодных вводов, поскольку вводы с заводской заделкой собраны в контролируемых заводских условиях и проходят комплексные испытания. Холодные вводы с заводской заделкой с одножильным греющим кабелем включают элементы, достаточные для подключения греющего элемента типа В. Холодные вводы с заводской заделкой с двухжильным кабелем включает два элемента, достаточные для подключения двух греющих элементов типа D или одного греющего элемента типа E (также см. стр. 119).

Любое проникновение влаги минимизировано, если холодный ввод разрезается (как правило, посередине) непосредственно перед соединением с греющим кабелем. Неиспользованные концы могут быть герметизированы для хранения с помощью воска или других подходящих способов герметизации.

Более подробная информация по доступным типам представлена в *Таблице технических данных для комплектующих для концевой заделки греющих кабелей с минеральной изоляцией (DOC-606)*

## Сальники, уплотнения, соединения

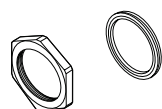
### RGM



Стандартные латунные кабельные сальники.

Более подробная информация представлена в *Таблице технических данных для комплектующих для концевой заделки греющих кабелей с минеральной изоляцией (DOC-606)*.

### RLM20



Контргайка M20 для защиты кабельного сальника

### RLM25

Контргайка M25 для защиты кабельного сальника

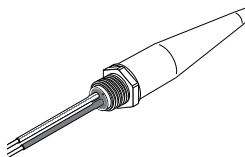
### SATP20

Шайба M20 для кабельного сальника

### SATP25

Шайба M25 для кабельного сальника

### RHG20

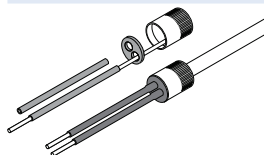


Кожух для кабельного сальника M20 для дополнительной защиты

### RHG25

Кожух для кабельного сальника M25 для дополнительной защиты

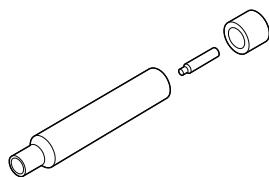
### RPAL/RPSL



Уплотнение для нормальных и взрывоопасных зон с гибкими свободными концами длиной 300 мм и кабелем заземления.

Более подробная информация представлена в *Таблице технических данных для комплектующих для концевой заделки греющих кабелей с минеральной изоляцией (DOC-606)*

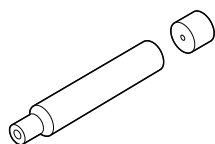
### SJK..



Соединение под пайку для соединения греющего кабеля с холодным вводом с минеральной изоляцией. Соединение с заводским направляющим отверстием под кабель. Соединения типа SJK сделаны из латуни, типа SJKAS — из нержавеющей стали.

Более подробная информация, включая совместимость с различными греющими кабелями и информацию для заказа, представлена в *Таблице технических данных для комплектующих для концевой заделки греющих кабелей с минеральной изоляцией (DOC-606)*

### SJK...PILOT-...



Универсальное соединение под пайку для соединения греющего кабеля с холодным вводом с минеральной изоляцией или двух греющих кабелей. Имеют два заводских направляющих отверстия (одно в корпусе соединения и одно во втулке), которые рассвердливается до необходимого диаметра при монтаже или ремонте, чтобы точно соответствовать необходимому диаметру греющего кабеля или холодного ввода. Соединения типа SJK сделаны из латуни, типа SJKAS — из нержавеющей стали.

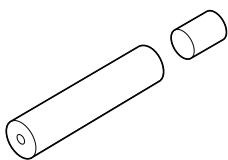
Более подробная информация, включая совместимость с различными греющими кабелями и информацию для заказа, представлена в *Таблице технических данных для комплектующих для концевой заделки греющих кабелей с минеральной изоляцией (DOC-606)*.

Предпочтительным методом сращивания двух греющих кабелей с минеральной изоляцией является включение короткого отрезка холодного ввода между ними с двумя соединениями греющего кабеля с холодными вводами. Для получения более подробной информации свяжитесь с местным представительством Tyco Thermal Controls

# Технологии обогрева

## Системы обогрева с кабелями с минеральной изоляцией

### SPOT-PILOT



Концевая заделка для концевой заделки двухжильных кабелей с минеральной изоляцией. Концевая заделка имеет заводское направляющее отверстие под кабель, которое рассверливается до необходимого диаметра при монтаже концевой заделки, чтобы точно соответствовать необходимому диаметру. Концевые заделки типа SPOT сделаны из латуни, типа SPOTAS — из нерж. стали.

Более подробная информация, включая совместимость с различными греющими кабелями и информацию для заказа, представлена в *Таблице технических данных для комплектующих для концевой заделки греющих кабелей с минеральной изоляцией (DOC-606)*

### SJK...F



Обжимная манжета (медь) для надежного соединения жил в соединениях греющего кабеля с холодным вводом с минеральной изоляцией.

Более подробная информация, включая совместимость с различными греющими кабелями и информацию для заказа, представлена в *Таблице технических данных для комплектующих для концевой заделки греющих кабелей с минеральной изоляцией (DOC-606)*

## Расходные материалы

### SABAG13

Серебряный припой для паянных соединений

### SABAG14

Серебряный припой для паянных соединений

### SABF

Флюс для пайки (250 г)

### SMP-300

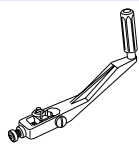
Порошок оксида магния (250 г)

### RMX

Серый герметик

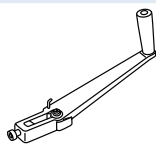
## Инструменты

### ZSU



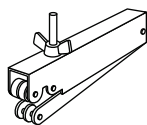
Инструмент для зачистки кабеля — для кабелей любого диаметра с медной/медно-никелевой оболочкой, запасные лезвия — ZSUB

### ZSUS



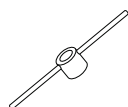
Инструмент для зачистки кабеля — для кабелей диаметром до 9 мм с медной/медно-никелевой оболочкой, запасные лезвия — ZSUBS

### ZR



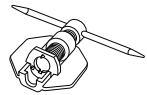
Инструмент для завальцовки для кабелей диаметром до 9 мм

### ZPM20, ZPM25



Инструмент для герметизации, обеспечивающий быстрое и аккуратное закручивание латунного уплотнения и используемые вместе с соответствующим кабельным сальником RGM (M20 или M25)

### ZDC20, ZDC25



Обжимной инструмент для уплотнений на 20 и 25 мм



## СИСТЕМЫ УПРАВЛЕНИЯ

### Инновации

С момента внедрения сетевой системы управления и контроля множественными цепями обогрева MoniTrace 200 в прошлом тысячелетии, Tyco Thermal Controls продолжила лидировать в области технологий по расширенному управлению и контролю. Контроль токов утечки на землю и тока в цепи и сигнализация при достижении ими критических значений, позволили сделать более безопасными и сократить затраты.

Возможность сочетать системы централизованного и локального управления позволили оптимизировать общие затраты на монтаж и общие эксплуатационные затраты.

Внедрение и постоянное развитие нашего инновационного семейства DigiTrace NGC, связанного с ним программного обеспечения и терминалов с сенсорным интерфейсом, позволяет нам оставаться авангарде в управлении и контроле для систем промышленного обогрева.



1995

**MoniTrace 200** сетевая система управления и контроля множественными цепями обогрева с регулированием по температуре обогреваемой поверхности, PASC и т.д.



2008

**DigiTrace NGC-20-C-E** первый полностью интегрированный EEx контроллер обогрева с концепцией «**локальное управление — централизованный контроль**».

2011

**DigiTrace NGC-40** передовая модульная система управления, контроля и электрораспределения с отдельным модулем управления для каждой цепи.



2006

**DigiTrace NGC-30** внедрение сенсорных экранов и полной интеграции с программой DigiTrace Supervisor.



2008

**DigiTrace NGC-20-CL-E** первый ограничитель температуры, сертифицированный EEx SIL2.





# Технологии **обогрева**



Откройте для себя мир DigiTrace,  
который изменит ваш взгляд на  
управление электрообогревом

## Системы управления и контроля

|                                                                        |    |
|------------------------------------------------------------------------|----|
| Инновации                                                              | 54 |
| Широкий спектр систем, чтобы удовлетворить<br>ваши конкретные нужды... | 56 |
| Что необходимо учитывать при выборе системы                            | 57 |
| С чего начать выбор                                                    | 61 |
| Выбор подходящего продукта                                             | 62 |
| Таблицы для выбора                                                     | 68 |



## Широкий спектр систем, чтобы удовлетворить ваши конкретные нужды...

Линейка продуктов DigiTrace дополняет спектр решений для обогрева Tyco Thermal Controls широким ассортиментом различных систем управления и контроля, специально разработанных для систем электрообогрева. Спектр систем управления и контроля DigiTrace простирается от выпускаемых уже много лет и отлично себя зарекомендовавших дешевых простых механических термостатов до самых последних инноваций в области систем локального и централизованного контроля.

На выбор наиболее подходящего решения для управления и контроля для каждого конкретного проекта и области применения может влиять множество аспектов. Наиболее эффективные решения чаще всего представляют собой комбинацию различных технологий, позволяющую достичь баланса между капитальными затратами и долгосрочными преимуществами, связанными с комплексной системой управления обогревом, эксплуатационными затратами на протяжении всего срока жизни производства.



# Что необходимо учитывать при выборе системы

## Выбор назначения системы управления

Каждая из производимых Tyco Thermal Controls систем DigiTrace имеет свои особенности и преимущества, в зависимости от технологических требований и количества цепей обогрева.

Назначением системы управления электрообогревом может являться:

### Защита от замерзания



Применяется для жидкостей, температуру которых нужно поддерживать выше определенного минимального значения — обычно +5°C — например, для водопроводов, и когда умеренный перегрев жидкости не представляет проблемы.

### Поддержание температуры в широком диапазоне



Применяется для жидкостей, температуру которых необходимо поддерживать в умеренном диапазоне. Обычно используется для контроля вязкости для обеспечения течения жидкостей, таких как мазут.

### Поддержание температуры в узком диапазоне



Применяется для жидкостей, температуру которых необходимо поддерживать в узком диапазоне для поддержания необходимой вязкости и предотвращения деградации жидкости или трубы. Типичными примерами являются линии перекачки серы и акриловой кислоты.



## Что необходимо учитывать при выборе системы

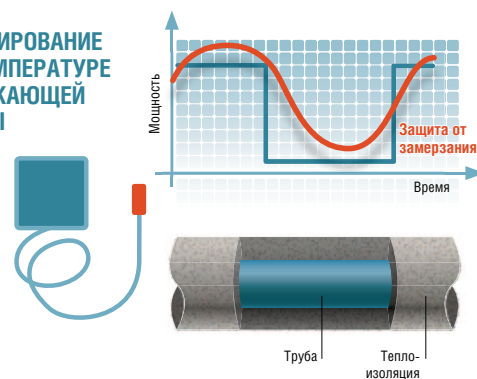
### Выбор подходящего режима регулирования

Выбор контроллера зависит от того, предполагается регулирование обогрева по температуре окружающей среды или обогреваемой поверхности, что определяется требованиями к проекту и, в ряде случаев, ограничениями оборудования.

**Существует три основных режима регулирования системами электрообогрева.**

### Регулирование по температуре окружающей среды

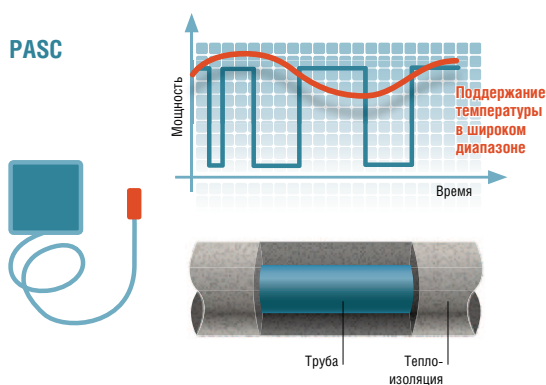
#### РЕГУЛИРОВАНИЕ ПО ТЕМПЕРАТУРЕ ОКРУЖАЮЩЕЙ СРЕДЫ



Использует простой алгоритм включения/выключения в зависимости от температуры окружающей среды. Такое регулирование является более эффективным, чем просто саморегулируемое управление, поскольку обогрев включается лишь тогда, когда температура падает ниже уставки.

Устройством управления может являться либо механический термостат, либо электронный контроллер. Термостаты с регулированием по температуре окружающей среды обычно достаточно точны и надежны, чтобы обеспечить экономичное решение для большинства случаев управления системами защиты от замерзания.

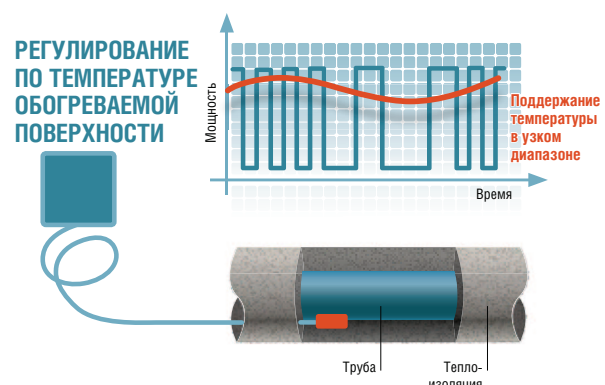
## Пропорциональное регулирование по температуре окружающей среды (PASC)



Используется электронный контроллер, который контролирует температуру окружающей среды и постоянно подстраивает включение обогрева в соответствии с ожидаемыми теплопотерями, возникающими из-за меняющихся условий окружающей среды.

С помощью специального алгоритма рассчитывается продолжительность цикла, на который цепи обогрева должны быть включены для поддержания необходимой температуры. PASC подходит для всех областей применения, требующих поддержания температуры в широком диапазоне и многих, требующих поддержания температуры в узком диапазоне. По сравнению с регулированием по температуре обогреваемой поверхности, использование PASC может значительно снизить количество цепей обогрева, поскольку не нужно учитывать каждый материальный поток, и может помочь снизить капитальные затраты на проект при одновременном снижении энергопотребления.

## Регулирование по температуре обогреваемой поверхности



Регулирование базируется на температуре трубы/оборудования. В этом случае каждый материальный поток имеет отдельную цепь обогрева, управляемую механическим термостатом или электронным контроллером. Устройство управления подает ток в цепь обогрева, когда температура трубы падает ниже необходимой поддерживаемой температуры.

Регулирование по температуре обогреваемой поверхности обеспечивает наиболее точное управление для систем поддержания температуры в узком диапазоне. Капитальные затраты на системы с регулированием по температуре обогреваемой поверхности могут быть значительно выше, чем для систем с регулированием по температуре окружающего воздуха, поскольку средняя длина цепи обогрева обычно значительно меньше, исходя из протяженности труб и материальных потоков.



## Что необходимо учитывать при выборе системы

### Определение концепции управления и контроля

Перед тем как перейти к рассмотрению и выбору конкретных продуктов, необходимо выбрать общую концепцию управления и контроля. Выбор типов и режимов регулирования и контроля делается, базирываясь на различных аспектах:

- ☑ Технологические требования (температура, материальные потоки, требования к сигнализации, нештатные условия работы)
- ☑ Стратегия по обслуживанию (простота, локальный или централизованный контроль, место монтажа)
- ☑ Параметры электрораспределения (месторасположение панелей, подстанции, требования к кабельной проводке)
- ☑ Экономические факторы (оптимизация капитальных, эксплуатационных затрат)

Также стоит рассмотреть включение ряда опций по контролю в проект системы. Использование контроля целостности цепей обогрева увеличивает общую надежность системы, поскольку операционный или отвечающий за обслуживание персонал может оповещаться о неполадках в системе обогрева и электрораспределения локально или через пункт централизованного контроля.



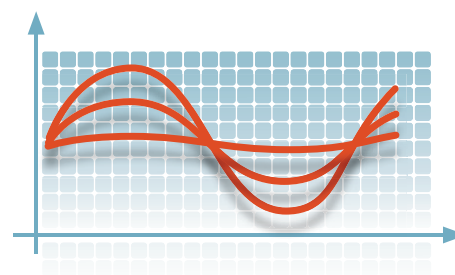
## С чего начать выбор

### Назначение системы

Защита от замерзания

Поддержание температуры в широком диапазоне

Поддержание температуры в узком диапазоне

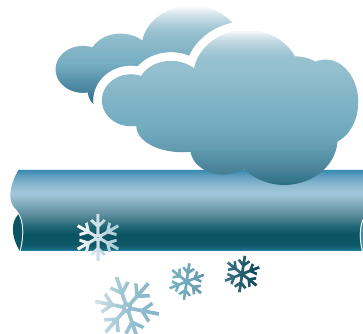


### Метод регулирования

Регулирование по температуре окружающего воздуха

Пропорциональное регулирование по температуре окружающего воздуха (PASC)

Регулирование по температуре обогреваемой поверхности

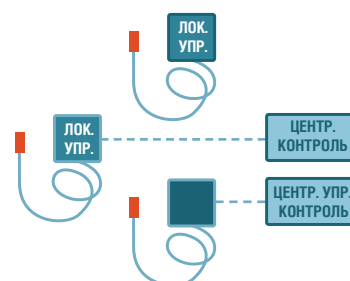


### Концепция управления

Локальное управление

Локальное управление с централизованным контролем

Централизованные управление и контроль



## Выбор подходящего продукта

Для минимизации затрат на монтаж



К вариантам, позволяющим минимизировать затраты на монтаж, относятся локально размещаемые термостаты, монтируемые на площадке, где расположена цепь обогрева, и обычно напрямую осуществляющие включение/выключение цепи обогрева. Такие термостаты обеспечивают наименьшие затраты на монтаж, но ограничены в своей применимости и имеют незначительный вклад в снижение операционных затрат. Затраты и сложность их обслуживания достаточно велики, за исключением тех случаев, когда они комбинируются с возможностью централизованного контроля.

Доступны механические и электронные термостаты, которые можно выбрать в зависимости от технологических требований, выпускаемые для нормальных и взрывоопасных зон.

**Механические термостаты** используют капиллярную трубку с термобаллоном в качестве датчика температуры и используются в системах защиты от замерзания или системах поддержания температуры в относительно узком диапазоне.

### Преимущества:

Простой монтаж и пуско-наладка

Низкие затраты на монтаж

Относительно точное управление

### Ограничения механических термостатов:

Не позволяют отслеживать температуру

Неточное задание уставки

Нет сбора информации для обслуживания

Ограниченный температурный диапазон



### Локальное управление

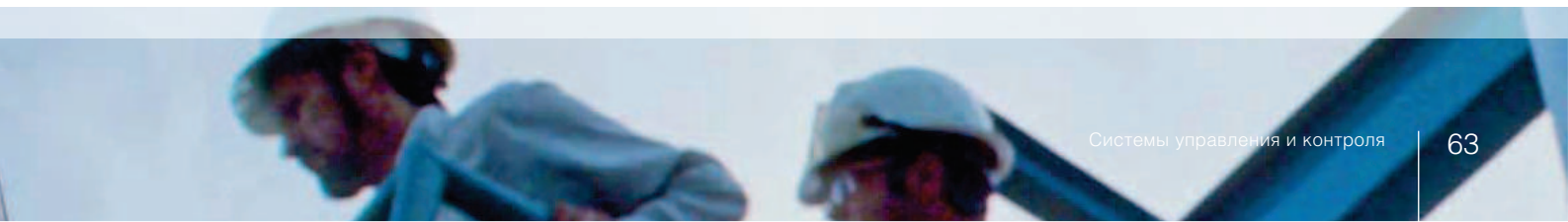
**Электронные термостаты** измеряют температуру с помощью электрической цепи, включающей датчик температуры. Более сложные модели имеют дисплей, на котором отображается температура, сигнализации высокой/низкой температуры или параметры регулирования по температуре окружающей среды. Они в основном применяются для поддержания температуры в узком диапазоне.

**Преимущества:**

- .....  
Простой монтаж и пуско-наладка
- .....  
Низкие затраты на монтаж
- .....  
Точное управление
- .....  
Кабель датчика температуры может быть удлинен

**Ограничения электронных термостатов:**

- .....  
Возможность отслеживания температуры только на самой площадке
- .....  
Нет централизованного сбора информации для обслуживания, поэтому обслуживание может проводиться только в режиме реакции на уже произошедшие неполадки



## Выбор подходящего продукта

Для улучшения надежности, минимизации затрат на кабельную проводку и снижения общих эксплуатационных затрат

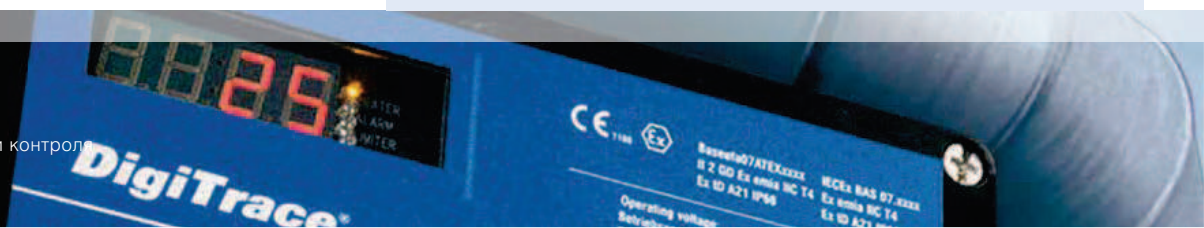
Передовые полевые контроллеры совмещают возможности осуществлять переключение цепей локально на площадке с возможностями по контролю и настройке централизованной системы управления. Контроллеры связаны по сети с пунктом централизованного управления и могут контролироваться и настраиваться на промплощадке с помощью беспроводного наладочного устройства или дистанционно, с помощью терминала пользовательского интерфейса и устанавливаемой на ПК программы для контроля и настройки.

Данная концепция управления и контроля обеспечивает преимущества для критичных процессов, небольших сетей трубопроводов и областей применения, требующих высоких температур, за счет снижения затрат на кабельную проводку, снижения общих эксплуатационных затрат и сроков реализации проекта за счет стандартизации электрораспределительных панелей.



**Несмотря на то, что некоторые специфические функции могут зависеть от конкретного типа контроллера, все они предлагают широкий спектр функций и ряд преимуществ, которые делают их идеальным решением для поддержания температуры в узком диапазоне:**

- ☑ Увеличение надежности системы обогрева благодаря постоянному отслеживанию целостности цепей.
- ☑ Подробные сообщения о неполадках облегчают обслуживание и увеличивают безопасность персонала. Пользовательский интерфейс с сенсорным экраном и программа DigiTrace Supervisor обеспечивают информацию для анализа, позволяющего осуществлять предупредительное обслуживание.
- ☑ Беспроводное наладочное устройство позволяет контролировать систему электрообогрева в поле без необходимости открывания устройства управления.
- ☑ Контроль и сигнализация в случае достижения критических значений температур, токов утечки на землю, рабочих токов и напряжений.
- ☑ Значительное снижение затрат благодаря сокращению протяженности проводки, кабелей к датчикам температуры и упрощению электрораспределения.
- ☑ Прямой ввод греющих кабелей позволяет сократить количество полевых соединительных коробок, что ведет к уменьшению затрат на силовые кабели и обслуживание.



## Локальное управление — централизованный контроль



### Преимущества

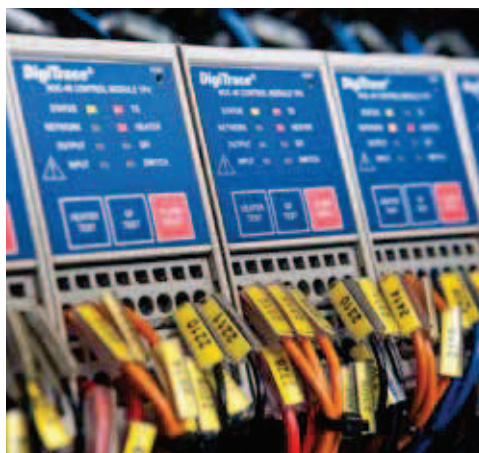
- .....  
Постоянный контроль
- .....  
Расширенный диапазон контролируемых параметров
- .....  
Точные и детальные протоколы событий
- .....  
Снижение затрат благодаря упрощению электрораспределения
- .....  
Снижение затрат на обслуживание за счет снижения количества соединительных коробок
- .....  
Упрощение обслуживания благодаря использованию беспроводного наладочного устройства
- .....  
Поддержка предупредительного обслуживания

## Выбор подходящего продукта

Для гарантированной надежности и снижения общих эксплуатационных затрат

Системы централизованного управления и контроля обычно монтируются на электрораспределительные панели, где они обеспечивают одновременное управление и контроль для нескольких цепей обогрева или групп цепей. Они также предлагают дополнительные функции, такие как измерение токов утечки на землю, рабочих токов и обеспечивают сбор другой необходимой для обслуживания информации.

Tusco Thermal Controls разработала семейство монтируемых на панели контроллеров с расширенными возможностями по управлению и контролю, специально предназначенными для нужд промышленных систем управления теплом. Контроллеры могут устанавливаться в любых сочетаниях, что обеспечивает оптимизированные системы для специальных областей применения.



### Системы централизованного управления и контроля DigiTrace предлагают следующие преимущества:

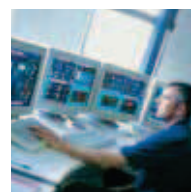
- ☑ Увеличение надежности системы обогрева за счет непрерывного отслеживания целостности цепей обогрева
- ☑ Подробные сообщения о неполадках облегчают обслуживание и увеличивает безопасность персонала. Пользовательский интерфейс с сенсорным экраном и программа DigiTrace Supervisor обеспечивает информацию для анализа, позволяющую организовывать предупредительное обслуживание
- ☑ Контроль и сигнализация температур, токов утечки на землю, рабочих токов и напряжений
- ☑ Очень точные измерения и возможности контроля
- ☑ Различный уровень доступа для различных групп пользователей
- ☑ Могут использоваться с бесконтактными реле или механическими контакторами для 1-фазных или 3-фазных систем



## Централизованное управление и контроль

### Преимущества

- ☑ Высочайшая надежность и гибкость управления благодаря 1-фазным и 3-фазным контроллерам
- ☑ Высочайший уровень безопасности благодаря интеллектуальному ограничителю температуры, соответствующего стандарту функциональной безопасности SIL 2
- ☑ Полное управление обогревом с помощью специальных режимов регулирования по температуре, мощности и силе тока
- ☑ Постоянное отслеживание состояния цепей обогрева
- ☑ Расширенный спектр контролируемых параметров
- ☑ Точные и детализированные протоколы событий
- ☑ Упрощение обслуживания благодаря использованию беспроводного наладочного устройства
- ☑ Увеличение безопасности персонала и надежности системы обогрева благодаря постоянным проверкам целостности цепей



## Таблицы для выбора

В случаях, когда необходим постоянный контроль целостности цепей обогрева, первоначальный выбор можно сделать из усовершенствованных контроллеров DigiTrace, приведенных в таблице

| Характеристики                                   | DigiTrace NGC-20 | DigiTrace NGC-30 | DigiTrace NGC-40 | DigiTrace HTC-915      | DigiTrace TCONTROL-CONT-03 | DigiTrace TCON-CSD/20 |
|--------------------------------------------------|------------------|------------------|------------------|------------------------|----------------------------|-----------------------|
| <b>Расположение</b>                              |                  |                  |                  |                        |                            |                       |
| Распред. панель                                  |                  | x                | x                | x                      | x                          | x                     |
| Пром. площадка                                   | x                |                  |                  |                        |                            |                       |
| Взрывоопасная зона                               | x                |                  |                  |                        |                            |                       |
| <b>Режим регулирования</b>                       |                  |                  |                  |                        |                            |                       |
| Рег. по темп. окр. среды                         | x                | x                | x                | x                      | x                          | x                     |
| PASC                                             | x                | x                | x                | x                      |                            |                       |
| Рег. по темп.обогр. поверх.                      | x                | x                | x                | x                      | x                          | x                     |
| Пропорциональное рег.                            |                  | x                | x                |                        | x                          |                       |
| Ограничитель темп.                               | x*               |                  | x*               | x                      |                            |                       |
| Адаптивный контроль тока                         |                  |                  | x                | x                      |                            |                       |
| <b>Контроль</b>                                  |                  |                  |                  |                        |                            |                       |
| Темп. окр. среды                                 | x                | x                | x                | x                      | x                          |                       |
| Темп. трубы                                      | x                | x                | x                | x                      | x                          | x                     |
| Ток утечки на землю                              | x                | x                | x                | x                      |                            |                       |
| Ток в цепи обогрева, 1 фаза                      | x                | x                | x                | x                      |                            |                       |
| Ток в цепи обогрева, 3 фазы                      |                  |                  | x                |                        |                            |                       |
| Напряжение                                       | x                | x                |                  | x                      |                            |                       |
| <b>Коммуникации</b>                              |                  |                  |                  |                        |                            |                       |
| Локальный дисплей                                | x                | x                | x                | x                      | x                          | x                     |
| Беспроводное наладонное устройство               | x                |                  |                  |                        |                            |                       |
| Удаленный дисплей                                | x                | x                | x                |                        |                            |                       |
| DigiTrace Supervisor                             | x                | x                | x                | x                      |                            |                       |
| Интеграция в PCU                                 | x                | x                | x                | x                      |                            |                       |
| <b>Температурный диапазон</b>                    |                  |                  |                  |                        |                            |                       |
| Контроллер                                       | -80...+700°C     | -73...+482°C     | -80...+700°C     | -60...+570°C           | -200...+2400°C             | -200...+500°C         |
| Ограничитель                                     | -60...+599°C     | -                | +50...+500°C     | -20...+450°C (T1...T6) |                            |                       |
| <b>Количество цепей обогрева на 1 контроллер</b> |                  |                  |                  |                        |                            |                       |
| 1 цепь на контроллер                             | x                | x                | x                | x                      | x                          | x                     |
| Более 1 цепи на контроллер                       |                  | x                | x                |                        |                            |                       |

\* Сертифицирован SIL2.



## Технологии обогрева Системы управления и контроля

В таблице выбора контроллера представлен обзор всей основной информации о продуктах, позволяющей вам подобрать продукты, соответствующие выбранной концепции управления и контроля.

| Устройство управления | Место монтажа (площадка/панель) | Механический/электронный | Нормальные/Взрывоопасные зоны | Рег. по обогр. пов. | PASC | Рег. о окр. среде | Температурная уставка контроллера | Допустимая температура для датчика | Температурная уставка ограничителя | Допустимая температура для датчика ограничителя |
|-----------------------|---------------------------------|--------------------------|-------------------------------|---------------------|------|-------------------|-----------------------------------|------------------------------------|------------------------------------|-------------------------------------------------|
| T-M-10-S/0+50C        | Площ.                           | Мех.                     | Норм.                         | *                   |      | *                 | 0...+50°C                         | -40...+60°C                        |                                    |                                                 |
| T-M-10-S/0+200C       | Площ.                           | Мех.                     | Норм.                         | *                   |      |                   | 0...+200°C                        | -20...+230°C                       |                                    |                                                 |
| T-M-10-S/+50+300C     | Площ.                           | Мех.                     | Норм.                         | *                   |      |                   | 50...+300°C                       | -20...+345°C                       |                                    |                                                 |
| T-M-20-S/0+50C        | Площ.                           | Мех.                     | Норм.                         | *                   |      |                   | 0...+50°C                         | -40...+60°C                        | +20...+150°C                       | -40...+170°C                                    |
| T-M-20-S/0+200C       | Площ.                           | Мех.                     | Норм.                         | *                   |      |                   | 0...+200°C                        | -20...+230°C                       | +130...+200°C                      | -20...+230°C                                    |
| T-M-20-S/+50+300C     | Площ.                           | Мех.                     | Норм.                         | *                   |      |                   | +50...+300°C                      | -20...+345°C                       | +20...+400°C                       | -40...+500°C                                    |
| AT-TS-13              | Площ.                           | Эл.                      | Норм.                         | *                   |      | *                 | -5...+15°C                        | -20...+80°C                        |                                    |                                                 |
| AT-TS-14              | Площ.                           | Эл.                      | Норм.                         | *                   |      |                   | 0...+120°C                        | 0...+160°C                         |                                    |                                                 |
| RAYSTAT-ECO-10        | Площ.                           | Эл.                      | Норм.                         |                     | *    |                   | 0...+30°C                         | -40...+150°C                       |                                    |                                                 |
| RAYSTAT-CONTROL-10    | Площ.                           | Эл.                      | Норм.                         | *                   |      |                   | 0...+150°C                        | -40...+150°C                       |                                    |                                                 |
| RAYSTAT-EX-02         | Площ.                           | Мех.                     | Взрыв.                        | *                   |      |                   | -4...+163°C                       | -50...+215°C                       |                                    |                                                 |
| RAYSTAT-EX-03         | Площ.                           | Эл.                      | Взрыв.                        | *                   |      |                   | 0...+499°C                        | -50...+585°C                       |                                    |                                                 |
| RAYSTAT-EX-04         | Площ.                           | Эл.                      | Взрыв.                        |                     |      | *                 | 0...+49°C                         |                                    |                                    |                                                 |
| T-M-20-S/+5+215C/EX   | Площ.                           | Мех.                     | Взрыв.                        | *                   |      |                   | +5...+215°C                       | -30...+250°C                       | +40...+300°C                       | -30...+330°C                                    |
| T-M-20-S/+70+350C/EX  | Площ.                           | Мех.                     | Взрыв.                        | *                   |      |                   | +70...+350°C                      | -30...+380°C                       | +70...+350°C                       | -30...+380°C                                    |
| DigiTrace NGC-20-C-E  | Площ.                           | Эл.                      | Взрыв.                        | *                   | *    | *                 | -80...+700°C                      | (1)                                |                                    |                                                 |
| DigiTrace NGC-20-CL-E | Площ.                           | Эл.                      | Взрыв.                        | *                   | *    | *                 | -80...+700°C                      | (1)                                | -60...+599°C (2)                   | (1)                                             |
| DigiTrace NGC-30      | Пан.                            | Эл.                      | Взрыв.(3)                     | *                   | *    | *                 | -73...+482°C                      | (1)                                |                                    |                                                 |
| DigiTrace NGC-40      | Пан.                            | Эл.                      | Взрыв.(3)                     | *                   | *    | *                 | -80...+700°C                      | (1)                                | -50...+500°C (2)                   |                                                 |
| DigiTrace HTC-915     | Пан.                            | Эл.                      | Взрыв.(3)                     | *                   | *    | *                 | -60...+570°C                      | (1)                                | -20...+450°C                       | (1)                                             |
| TCONTROL-CONT-03      | Пан.                            | Эл.                      | Взрыв.(3)                     | *                   |      | *                 | -200...+2400°C                    | (1)                                |                                    |                                                 |
| TCON-CSD/20           | Пан.                            | Эл.                      | Взрыв.(3)                     | *                   |      | *                 | -200...+500°C                     | (1)                                |                                    |                                                 |

(1) Зависит от датчика | (2) Сертифицирован SIL2 | (3) При использовании датчика температуры для взрывоопасных зон  
Мех.: механический | Эл.: электронный | Норм.: нормальные зоны | Взрыв.: взрывоопасные зоны



# СПЕЦИАЛЬНЫЕ ОБЛАСТИ ПРИМЕНЕНИЯ





## Специальные области применения и системы



Системы тепло-  
изоляции Trac-Loc  
для труб и  
резервуаров 72



Предотвращение  
вздутия почвы  
под криогенными  
резервуарами 74



Системы электро-  
обогрева на основе  
скин-эффекта для  
протяженных труб 76



Системы  
обнаружения  
утечек 78

**TRACER**

# TRAC-LOC ДЛЯ ТРУБ И РЕЗЕРВУАРОВ

## Системы теплоизоляции Trac-Loc обеспечивают лучшую защиту резервуаров и протяженных линий перекачки

Когда необходимо предложить инновационные решения для систем теплоизоляции, 50-летний опыт Tyco Thermal Controls постоянных инноваций задает новый стандарт. Trac-Loc для резервуаров и Trac-Loc для труб — решения для улучшенной теплоизоляции для крупных резервуаров и линий перекачки.



*Отсутствие необходимости использования лесов и меньшая потребность в рабочих на площадке позволяет сократить сроки реализации проекта и улучшить показатели по технике безопасности.*

### Trac-Loc для резервуаров

*Инновационные системы теплоизоляции со стоячим фальцем.*

Усовершенствованная система сочлененных панелей Trac-Loc состоит из заводских панелей с теплоизоляцией и жестким кожухом.

Эти панели, изготовленные на высоту резервуара, имеют стоячие фальцы, обеспечивающие механическое соединение панелей между собой.

Эти инновационные соединения создают однородный кожух, который не только фиксирует панели на резервуаре, но также снижает проникновение влаги, имеет высокую прочность на изгиб и обладают способностями к расширению и сжатию.

### Преимущества

- ✓ **Безопасность и экономичность**  
Устранение необходимости использования лесов позволяет сэкономить время, сократить затраты и улучшить показатели по технике безопасности.
- ✓ **Отличная прочность**  
Уникальные соединения панелей и материал теплоизоляции с закрытыми ячейками обеспечивают высокую прочность, снижают проникновение влаги и, таким образом, уменьшают коррозию под теплоизоляцией.
- ✓ **Значительная энергетическая экономия**  
За счет использования неволоконного материалов с закрытыми ячейками, увеличивается эффективность теплоизоляции, что позволяет снизить энергетические затраты.
- ✓ **Не требуется обслуживание**  
Сочлененные панели устраняют необходимость использования внешних ободов, которые требуют регулярного обслуживания. Не требуется монтажных винтов, что позволяет не нарушать целостность оболочки.
- ✓ **Уникальный дизайн**  
Панели Trac-Loc выпускаются в различных цветах для создания привлекательного внешнего вида.

# Специальные области применения и системы Trac-Loc для труб и резервуаров

## Trac-Loc для труб

*Трубопроводные системы с предустановленным заводским электрообогревом и теплоизоляцией для линий перекачки чувствительных продуктов.*

Для работы в жестких условиях необходима система, на которую можно положиться и которая защитит ваши инвестиции. Линии перекачки жизненно необходимы для транспортировки продуктов от точки их производства к точке отгрузки. Системы Trac-Loc обеспечивают высочайший уровень защиты и надежности, который вам нужен.

Фальцовочная машина создает непрерывный кожух, в которую помещается основная труба с трубкой для электрообогрева. Инжекция современного пенопласта с закрытыми ячейками создает необходимую теплоизоляцию для снижения теплопотерь. Прочность внешнего защитного кожуха и плотность пенопласта позволяют крепить трубные опоры непосредственно к кожуху теплоизоляции. Таким образом достигается защита от проникновения влаги.

## Преимущества

- ✓ **Ускорение реализации проекта**  
За счет использования готовой системы теплоизоляции время на монтаж на площадке может быть значительно снижено.
- ✓ **Улучшение безопасности**  
За счет перемещения работ по изготовлению теплоизоляции на специализированное производство, снижается количество необходимых работ на площадке.
- ✓ **Прочная конструкция**  
Многослойная система теплоизоляции с термостойким внутренним слоем, несущим нагрузку внешним слоем и стойкой к ультрафиолету внешней оболочкой. Специально спроектированные трубные опоры, направляющие плиты и анкерные опоры.
- ✓ **Равномерный тепловой профиль**  
Прочная структура теплоизоляции позволяют крепить трубные опоры непосредственно к кожуху теплоизоляции. Это снижает локальные теплопотери и проникновение влаги.
- ✓ **Длительный срок службы**  
За счет использования первоклассной теплоизоляции с закрытыми ячейками и уникальной системы соединения секций труб, значительно снижается проникновение влаги, что позволяет практически устранить внутреннюю коррозию. Это гарантирует более длительный срок службы вашему оборудованию.



*Трубные опоры, крепящиеся к кожуху теплоизоляции, гарантируют равномерный тепловой профиль на всей протяженности трубы.*



## Предотвращение вздутия почвы под криогенными резервуарами

Tusco Thermal Controls — бесспорный лидер в области систем электрообогрева. Tusco Thermal Controls занималась предотвращением вздутия почвы под криогенными резервуарами с 1970-х годов и была пионером в применении греющих кабелей для этих целей.

Применение электрических греющих кабелей для предотвращения вздутия почвы под криогенными резервуарами требует использования программ для проектирования, принимающих во внимание не только термодинамическую модель теплопередачи для этих резервуаров, но также специфическое поведение греющего кабеля каждого типа и кривых его тепловыделения в каналах, заделанных в бетон основания резервуара.

Каждая просчитанная система СПГ имеет бесконечное количество описывающих ее уравнений. Принятие ряда логических предположений позволяет проектировщику предсказать наиболее вероятное поведение системы. Чем ближе система к реальности, тем большим числом уравнений она описывается. Инструменты для проектирования Tusco Thermal Controls включают полный спектр от двумерного анализа в стационарном режиме до трехмерного нестационарного анализа методом конечных элементов.

30-летний опыт позволяет нам развивать продукты для электрообогрева, чтобы адаптировать решения к требованиям каждого конкретного проекта наших заказчиков. В зависимости от каждой конкретной области применения, можно оценить множество доступных решений, базирующихся на трех основных технологиях, предлагаемых Tusco Thermal Controls:

- Система с саморегулируемыми греющими кабелями FHP
- Система с греющими кабелями с постоянной мощностью обогрева FHP-C
- Система обогрева на основе скин-эффекта (STS)

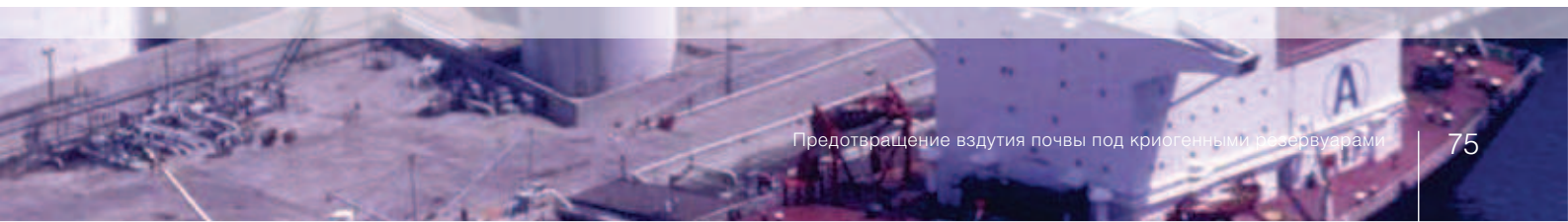
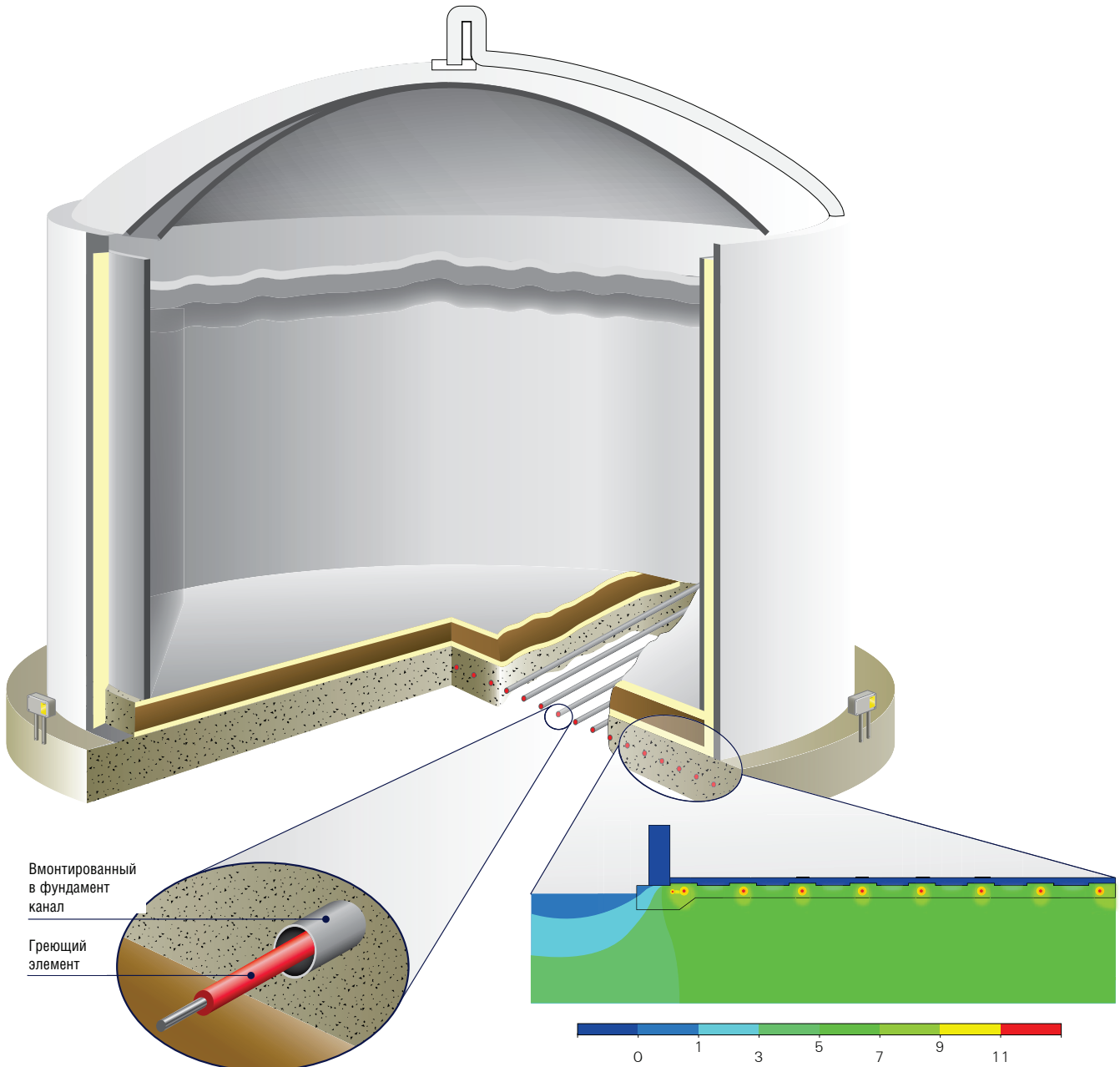
В дополнение к этому, мы предлагаем широкий спектр систем управления и контроля, от простых термостатов, регулирующих температуру по замерам в одной точке, до новейших систем управления, контроля и электрораспределения с множественными точками замеров на основе систем Digitrace NGC.

Наши возможности по проектированию распространяются на расчет тепла, проектирование электрораспределения, выбор системы управления и т.д. Документация может покрывать большой диапазон требований — от спецификаций до полного досье производителя для инжиниринговых подрядчиков.

Наши сервисные возможности могут включать шеф-монтаж, предпусковые работы, пусконаладку, а также весь комплекс работ «под ключ», от электрораспределительных панелей на подстанции до концевой заделки кабелей на площадке.



# Специальные области применения и системы Предотвращение вздутия почвы под криогенными резервуарами



## Системы электрообогрева на основе скин-эффекта (STS)

### Почему STS?

#### **Обогрев протяженных линий**

Цепи обогрева длиной до 25 километров с запиткой из одной точки.

#### **Гибкость**

Идеально и для системы с заводской теплоизоляцией и обогревом, и для монтируемой на месте системы.

#### **Удобное обслуживание**

Коробки для протяжки и сращивания облегчают доступ к системе без необходимости съема изоляции.

#### **Безопасность**

Полностью заземленная система с нулевым электрическим потенциалом на поверхности трубы.

#### **Прочная и надежная**

Вся цепь обогрева заключена в прочные греющие трубки и стальные коробки.

#### **Точное управление**

Система управления с обратной связью включает резервное измерение температуры.

#### **Проектирование на заказ**

Системы проектируются под конкретные нужды в соответствии ANSI/IEEE 844, NEC 426/427 и стандартами производства.

#### **Имитационное моделирование**

Возможность построения температурного профиля.

#### **Компьютерное проектирование**

Возможен расчет температуры в случае выхода из строя системы управления, динамического и статического нагрева и охлаждения.

Системы STS Tracer — универсальные разрабатываемые под конкретные нужды системы управления теплом для трубопроводов средней и большой протяженности.

Области их применения включают обогрев линий перекачки, борьбу со снегом и льдом, обогрев оснований резервуаров, подводные/морские трубопроводы и трубы с заводским обогревом и теплоизоляцией. Лидер в области предоставления систем управления теплом «из одних рук», Tyco Thermal Controls и ее проектное подразделение Tracer предлагают уникальное сочетание опыта разработки систем с возможностями в области закупки и строительства систем электрообогрева на основе скин-эффекта.

### Особенности систем STS:

- Протяженность цепи обогрева до 25 километров
- Мощность обогрева до 150 Вт/м
- Поддерживаемая температура до 200°C
- Выдерживаемая температура до 250°C



### Технология STS

Система STS состоит из термостойкого электрически изолированного проводника, проложенного внутри ферромагнитной греющей трубки. Изолированный проводник соединяется с греющей трубкой в концевой заделке, а к противоположному их концу подсоединен источник переменного тока. По проводнику идет переменный ток, возвращаясь по внутренней поверхности трубки.

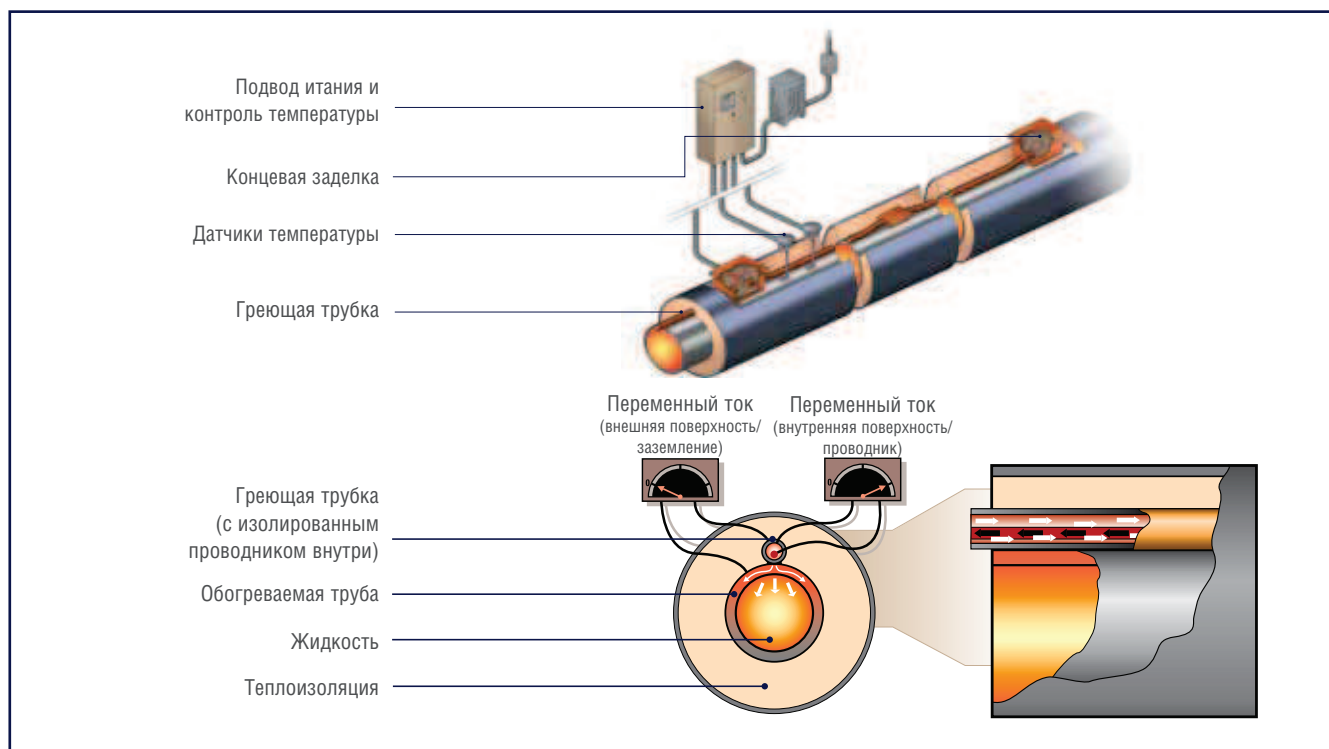
Система STS электрически безопасна и вырабатывает тепло благодаря двум хорошо известным электрическим явлениям: скин-эффекту и эффекту близости. Эти явления приводят к тому, что ток, протекающий по

греющей трубке, концентрируется на ее внутренней поверхности; это концентрирование настолько сильно, что измеримое напряжение на внешней стенке греющей трубки практически отсутствует. Тепло также генерируется благодаря сопротивлению греющей трубки и проводника, а также токам Фуко и гистерезису в ней. Поскольку греющая трубка прикреплена к обогреваемой трубе и находится под теплоизоляцией, тепло эффективно передается обогреваемой трубе.

Протяженность цепи определяется комбинацией размера кабеля, напряжения, температурного класса, размера грею-

щей трубки и способа ее крепления. Возможен обогрев до 25 километров с одной точки запитки с напряжением питания около 5 000 В. Кабель протянут внутри трубки, снабженной коробками для протяжки и сращивания, расположенными вдоль обогреваемой трубы, что делает очень простыми любые изменения на месте, замену кабеля, ремонт, и т.д. Все эти операции могут выполняться, не трогая теплоизоляцию.

Эти системы могут поставляться в виде готовой системы с заводской теплоизоляцией, в которых стальная трубка в заводских условиях прикреплена к обогреваемой трубе.



## Система обнаружения и локализации утечек

### Обнаружение утечек TraceTek

*для промышленности, коммерческих помещений и культурно-исторических объектов*

Обнаружить утечку, определить местоположение ее источника и предпринять корректирующие действия раньше, чем происшествие «попадет в новости». Ключом к этому является быстрое обнаружение утечки и точное определение ее места. Сенсорные кабели TraceTek и системы мониторинга делают это возможным. Если ваш бизнес связан с транспортировкой, хранением, переработкой или потреблением опасных жидкостей, необходимо учитывать возможность утечки. Вне зависимости от того, работаете вы с бензином, реактивным топливом, дизельным топливом, нефтью, кислотами, основаниями, загрязненной водой, или любой другой опасной жидкостью, TraceTek может предложить решение, подходящее под ваши нужды.

Системы обнаружения утечек TraceTek могут определить утечку и указать на ее источник, чтобы помочь вам принять необходимые меры задолго до того, как протечка сможет нанести вред вашей репутации.

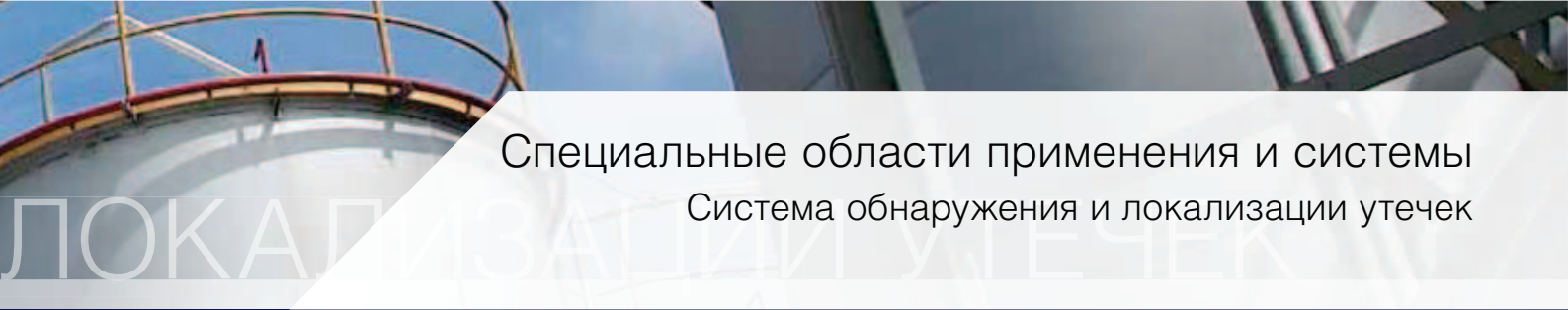
### Причины выбрать систему обнаружения утечек TraceTek

- ☑ Надежные и точные датчики утечек для воды, нефти/нефтепродуктов и кислот — используются в тысячах систем по всему миру
- ☑ Цифровые сигналы, обеспечивающие локальную, удаленную сигнализацию, а также отсылку сигналов и диагностику по сети
- ☑ Модульная система, позволяющая создавать простые или сложные системы с возможностью будущего расширения

**Датчики утечек TraceTek:** больше, чем просто система обнаружения утечек, комплексное решение, позволяющее не беспокоиться об утечках в местах, где это критично.







## Специальные области применения и системы

### Система обнаружения и локализации утечек

ЛОКАЛИЗАЦИЯ УТЕЧЕК



Десятки тысяч систем TraceTek были смонтированы за годы их выпуска в самом широком диапазоне их областей применения, от систем обнаружения протечек воды в коммерческих зданиях, до мониторинга взрывоопасных жидкостей в системах хранения и транспортировки топлив. Универсальность технологии TraceTek делает ее незаменимой для разработанных под конкретные нужды систем, которые обнаруживают и локализуют утечки жидкостей раньше, чем вред для оборудования или окружающей среды станет значительным. Вне зависимости от того, является ли целью обеспечение безопасности персонала, обеспечение непрерывной надежности, или необходимость избежать дорогостоящих затрат на очистку от загрязнения окружающей среды или штрафов, система TraceTek может стать ключевым элементом ваших систем эксплуатации объекта и безопасности.





# ТАБЛИЦЫ ТЕХНИЧЕСКИХ ХАРАКТЕРИСТИК



# Таблицы технических характеристик **продуктов**



Греющие  
кабели




Компоненты



Управление  
и контроль



Комплек-  
тующие

|                                                                                                                 |                                                                                                   |                             |                            |
|-----------------------------------------------------------------------------------------------------------------|---------------------------------------------------------------------------------------------------|-----------------------------|----------------------------|
| <b>Raychem</b>                                                                                                  | <b>Саморегулируемые греющие кабели</b>                                                            |                             |                            |
|                                                                                                                 | Поддерживаемые температуры до 65°C                                                                | Ex                          | BTV 86                     |
|                                                                                                                 | Поддерживаемые температуры до 110°C                                                               | Ex                          | QTVR 88                    |
|                                                                                                                 | Поддерживаемые температуры до 120°C                                                               | Ex                          | XTV 90                     |
|                                                                                                                 | Поддерживаемые температуры до 150°C                                                               | Ex                          | KTV 92                     |
| <b>Raychem</b>                                                                                                  | <b>Самоограничивающиеся греющие кабели</b>                                                        |                             |                            |
|                                                                                                                 | Поддерживаемые температуры до 230°C                                                               | Ex                          | VPL 94                     |
| <b>Raychem</b>                                                                                                  | <b>Греющие кабели параллельного типа с постоянной мощностью обогрева</b>                          |                             |                            |
|                                                                                                                 | Поддерживаемые температуры до 150°C                                                               | Ex                          | FMT 97                     |
|                                                                                                                 | Поддерживаемые температуры до 230°C                                                               | Ex                          | FHT 97                     |
| <b>HEW-THERM</b>                                                                                                | <b>Греющие кабели последовательного типа с полимерной изоляцией</b>                               |                             |                            |
|                                                                                                                 | Греющий кабель с полимерной изоляцией (ПТФЭ)                                                      |                             | XPI-NH 99                  |
|                                                                                                                 | Греющий кабель с полимерной изоляцией (ПТФЭ, 4 Дж)                                                | Ex                          | XPI 101                    |
|                                                                                                                 | Греющий кабель с полимерной изоляцией (усил. ПТФЭ, 7 Дж)                                          | Ex                          | XPI-S 103                  |
|                                | <b>Греющие кабели последовательного типа с минеральной изоляцией</b>                              |                             |                            |
|                                                                                                                 | Гр. кабель с мин. изоляцией с медной оболочкой                                                    | Ex                          | HCH/HCC 105                |
|                                                                                                                 | Гр. кабель с мин. изоляцией с оболочкой из медно-никелевого сплава                                | Ex                          | HDF/HDC 108                |
|                                                                                                                 | Гр. кабель с мин. изоляцией с оболочкой из нерж. стали                                            | Ex                          | HSQ 110                    |
|                                                                                                                 | Гр. кабель с мин. изоляцией с оболочкой из сплава 825                                             | Ex                          | HAX 112                    |
|                                                                                                                 | Гр. кабель с мин. изоляцией с оболочкой из инконеля                                               | Ex                          | HIQ 116                    |
| <b>Raychem</b>                                                                                                  | <b>Соединительные коробки / подвод питания</b>                                                    |                             |                            |
|                                                                                                                 | <b>Интегрированные</b>                                                                            |                             |                            |
|                                                                                                                 | Набор для подвода питания к одному греющему кабелю с соединительной коробкой                      | Ex                          | JBS-100 126                |
|                                                                                                                 | Набор с соединительной коробкой для подвода питания к нескольким греющим кабелям или разветвления | Ex                          | JBM-100 129                |
|                                                                                                                 | <b>Модульные</b>                                                                                  |                             |                            |
|                                                                                                                 | Соединительная коробка для модульной системы                                                      | Ex                          | JBU-100 132                |
|                                                                                                                 | Соединительная коробка                                                                            |                             | JB-82 135                  |
|                                                                                                                 | Многофункциональная соединительная коробка                                                        | Ex                          | JB-EX-20 и JB-EX-20-EP 137 |
|                                                                                                                 | Многофункциональная соединительная коробка                                                        | Ex                          | JB-EX-21 139               |
|                                                                                                                 | Многофункциональная соединительная коробка                                                        | Ex                          | JB-EX-21/35MM2 141         |
| Многофункциональная соединительная коробка                                                                      | Ex                                                                                                | JB-EX-25/35MM2 143          |                            |
| Многофункциональная соединительная коробка                                                                      | Ex                                                                                                | JB-EX-32/35MM2 145          |                            |
| Не требующий горячего монтажа подсоединительный набор                                                           | Ex                                                                                                | C25-100 147                 |                            |
| Термоусаживаемый подсоединительный набор                                                                        | Ex                                                                                                | C25-21 148                  |                            |
| Не требующий горячего монтажа набор для подсоединения кабелепровода                                             | Ex                                                                                                | CCON25-100 149              |                            |
| Не требующий горячего монтажа подсоединит. набор с мет. сальником                                               | Ex                                                                                                | C25-100-METAL 150           |                            |
| Не требующий горячего монтажа подсоединит. набор с мет. сальником                                               | Ex                                                                                                | C3/4-100-METAL 150          |                            |
| Не требующий горячего монтажа компактный набор для подвода питания                                              | Ex                                                                                                | C-150-E 152                 |                            |
| Не требующий горячего монтажа компактный набор для подвода питания                                              | Ex                                                                                                | CS-150-UNI-PI 154           |                            |
| Не требующий горячего монтажа компактный набор для соединения/сращивания греющих кабелей с полимерной изоляцией | Ex                                                                                                | CS-150-xx-PI 157            |                            |
| Не требующий горячего монтажа набор для подсоединения кабелепровода                                             | Ex                                                                                                | CCON20-100-PI 159           |                            |
| Термоусаживаемый набор для соединения/сращивания каб. с пол. изоляц.                                            |                                                                                                   | CS20-2.5-PI-NH 161          |                            |
| Кабелепроводы для защиты греющих кабелей                                                                        | Ex                                                                                                | CCON2x-C... 175             |                            |
| Набор для прохода через теплоизоляцию                                                                           | Ex                                                                                                | IEK-25-PIPE / IEK-25-04 177 |                            |
| Набор для прохода через теплоизоляцию                                                                           | Ex                                                                                                | IEK-20-PI 178               |                            |
| Набор для электрического соединения греющих кабелей с пол. изоляц.                                              |                                                                                                   | PI-TOOL-SET-xx 179          |                            |
| <b>Raychem</b>                                                                                                  | <b>Концевая заделка</b>                                                                           |                             |                            |
|                                                                                                                 | Не требующая горячего монтажа концевая заделка                                                    | Ex                          | E-100-E / E-100-L2-E 168   |
|                                                                                                                 | Не требующий горячего монтажа компактный набор для оконцевания под теплоизоляцией                 | Ex                          | E-150 171                  |
|                                                                                                                 | Термоусаживаемые наборы для оконцевания под теплоизоляцией                                        | Ex                          | E-06 / E-19 / E-50 173     |

**Raychem****Сращивание и разветвление**

|                                                                                                  |    |                    |     |
|--------------------------------------------------------------------------------------------------|----|--------------------|-----|
| Не требующий горячего монтажа компактный набор для сращивания греющих кабелей под теплоизоляцией | Ex | S-150              | 162 |
| Термоусаживаемые наборы для сращивания греющих кабелей под теплоизоляцией                        | Ex | S-19 / S-21 / S-69 | 164 |
| Набор для сращивания или разветвления кабелей поверх теплоизоляции                               | Ex | T-100              | 166 |

**Номенклатура и комплектующие для греющих кабелей с минеральной изоляцией**

|                                                                                                    |    |  |     |
|----------------------------------------------------------------------------------------------------|----|--|-----|
| Номенклатура для систем обогрева с минеральной изоляцией — реющие кабели в бухтах                  | Ex |  | 118 |
| Номенклатура для систем обогрева с минеральной изоляцией — реющие элементы с минеральной изоляцией | Ex |  | 118 |
| Комплектующие для концевой заделки греющих кабелей с минеральной изоляцией                         | Ex |  | 122 |

**DigiTrace****Термостаты**

|                                                                   |    |                      |     |
|-------------------------------------------------------------------|----|----------------------|-----|
| Регулирование по темп. обогреваемой поверхн., механический        | Ex | RAYSTAT-EX-02        | 182 |
| Регулирование по темп. обогреваемой поверхн., электронный         | Ex | RAYSTAT-EX-03        | 185 |
| Регулирование по темп. окр. среды, электронный                    | Ex | RAYSTAT-EX-04        | 185 |
| Рег. по темп. обогреваемой поверхн., механич. с ограничителем     | Ex | T-M-20-S/+5+215C/EX  | 187 |
| Рег. по темп. обогреваемой поверхн., механич. с ограничителем     | Ex | T-M-20-S/+70+350C/EX | 187 |
| Регулирование по темп. обогреваемой поверхн., электронный         |    | AT-TS-13 и AT-TS-14  | 190 |
| Регулирование по темп. окр. среды, электронный                    |    | RAYSTAT-ECO-10       | 193 |
| Регулирование по темп. обогреваемой поверхн., электронный         |    | RAYSTAT-CONTROL-10   | 196 |
| Регулирование по темп. обогреваемой поверхн., механический        |    | T-M-10-S             | 199 |
| Рег. по темп. обогреваемой поверхн., механический с ограничителем |    | T-M-20-S             | 202 |

**DigiTrace****Монтируемые на панель контроллеры для одной цепи обогрева**

|                                                        |    |                  |     |
|--------------------------------------------------------|----|------------------|-----|
| Электронный контроллер для одной цепи обогрева         | Ex | TCONTROL-CONT-03 | 205 |
| Электронный термостат с дисплеем, монтир. на DIN-рейку | Ex | TCON-CSD/20      | 208 |
| Система управления обогревом                           | Ex | HTC-915-CONT     | 210 |
| Ограничитель температуры                               | Ex | HTC-915-LIM      | 215 |

**DigiTrace****Электронные системы управления и контроля множественными цепями обогрева**

|                                                                                                            |    |                          |     |
|------------------------------------------------------------------------------------------------------------|----|--------------------------|-----|
| Полевой электронный модуль управления обогрева с централизованным контролем                                | Ex | NGC-20-C-E и NGC-20-CL-E | 217 |
| Монтируемая на панель система управления, контроля и электрораспределения для множественных цепей обогрева |    | NGC-30                   | 222 |
| Монтируемая на панель модульная система расширенного управления, контроля и электрораспределения           |    | NGC-40                   | 228 |

**Контроллеры**

|                                                        |    |                         |     |
|--------------------------------------------------------|----|-------------------------|-----|
| Модули дистанционного контроля (RMM2)                  |    |                         |     |
| Без корпуса                                            |    | RMM2-E                  | 232 |
| С корпусом для взрывоопасных зон                       | Ex | RMM2-EX-E               | 234 |
| Модули дистанционного управления (RMC)                 |    |                         |     |
| Базовый модуль                                         |    | MONI-RMC-BASE           | 237 |
| Двухканальный модуль реле                              |    | MONI-RMC-2RO            | 237 |
| Двухканальный модуль цифровых входов                   |    | MONI-RMC-2DI            | 237 |
| Беспроводное устройство для настройки и контроля (CMA) | Ex | NGC-CMA-EX и NGC-CMA-NH | 240 |
| Программа для настройки и контроля электрообогрева     |    | DigiTrace Supervisor    | 242 |

**Датчики температуры**

|                                                        |    |                       |     |
|--------------------------------------------------------|----|-----------------------|-----|
| Датчик температуры для нормальных зон                  |    | MONI-PT100-NH         | 245 |
| Датчик температуры для взрывоопасных зон               | Ex | MONI-PT100-EXE        | 246 |
| Датчик температуры с передатчиком 4/20 мА              | Ex | MONI-PT100-4/20MA     | 247 |
| Датчик температуры с кабельным сальником M16           |    | MONI-PT100-260/2      | 248 |
| Датчик температуры без корпуса                         | Ex | MONI-PT100-EXE-SENSOR | 249 |
| Коммуникационный кабель RS-485                         |    | RS485-WIRE            | 250 |
| Ручной прибор для определения мест повреждения кабелей |    | DET-3000              | 252 |

**Raychem****Комплектующие**

|                                                                                      |  |  |     |
|--------------------------------------------------------------------------------------|--|--|-----|
| Опорные кронштейны, маркировка, хомуты, крепежная лента, сальники, переходники и др. |  |  | 254 |
|--------------------------------------------------------------------------------------|--|--|-----|

## Таблица выбора продуктов/технологий

| Типичный диапазон поддерживаемой температуры, °C |     |     |     |     |     |     |     |     |     |     |     | Греющий кабель | Тип греющего кабеля     |                                                                                                             |
|--------------------------------------------------|-----|-----|-----|-----|-----|-----|-----|-----|-----|-----|-----|----------------|-------------------------|-------------------------------------------------------------------------------------------------------------|
| 50                                               | 100 | 150 | 200 | 250 | 300 | 350 | 400 | 450 | 500 | 550 | 600 |                |                         |                                                                                                             |
| 65                                               |     |     |     |     |     |     |     |     |     |     |     |                | BTV                     | Саморегулируемый, параллельного типа, концевая заделка при монтаже                                          |
|                                                  | 110 |     |     |     |     |     |     |     |     |     |     |                | QTVR                    | Саморегулируемый, параллельного типа, концевая заделка при монтаже                                          |
|                                                  |     | 120 |     |     |     |     |     |     |     |     |     |                | XTV                     | Саморегулируемый, параллельного типа, концевая заделка при монтаже                                          |
|                                                  |     |     | 150 |     |     |     |     |     |     |     |     |                | KTV                     | Саморегулируемый, параллельного типа, концевая заделка при монтаже                                          |
|                                                  |     |     |     | 230 |     |     |     |     |     |     |     |                | VPL                     | Самоограничивающийся, параллельного типа, концевая заделка при монтаже                                      |
|                                                  |     | 125 |     |     |     |     |     |     |     |     |     |                | FMT                     | С постоянной мощностью обогрева, параллельного типа, концевая заделка при монтаже                           |
|                                                  |     |     | 200 |     |     |     |     |     |     |     |     |                | FHT                     | С постоянной мощностью обогрева, параллельного типа, концевая заделка при монтаже                           |
|                                                  |     |     |     | 160 |     |     |     |     |     |     |     |                | XPI-NH                  | С полимерной изоляцией, постоянной мощностью обогрева, последовательного типа, концевая заделка при монтаже |
|                                                  |     |     |     |     | 200 |     |     |     |     |     |     |                | XPI                     | С полимерной изоляцией, постоянной мощностью обогрева, последовательного типа, концевая заделка при монтаже |
|                                                  |     |     |     |     |     | 200 |     |     |     |     |     |                | XPI-S                   | С полимерной изоляцией, постоянной мощностью обогрева, последовательного типа, концевая заделка при монтаже |
| 40                                               |     |     |     |     |     |     |     |     |     |     |     |                | HCHH/<br>HCCH<br>(ПЭВП) | С минеральной изоляцией, постоянной мощностью обогрева, последовательного типа, заводская концевая заделка  |
|                                                  |     | 120 |     |     |     |     |     |     |     |     |     |                | HCH/<br>HCC             | С минеральной изоляцией, постоянной мощностью обогрева, последовательного типа, заводская концевая заделка  |
|                                                  |     |     |     |     | 250 |     |     |     |     |     |     |                | HDF/<br>HDC             | С минеральной изоляцией, постоянной мощностью обогрева, последовательного типа, заводская концевая заделка  |
|                                                  |     |     |     |     |     |     |     | 450 |     |     |     |                | HSQ                     | С минеральной изоляцией, постоянной мощностью обогрева, последовательного типа, заводская концевая заделка  |
|                                                  |     |     |     |     |     |     |     |     |     | 550 |     |                | HAx                     | С минеральной изоляцией, постоянной мощностью обогрева, последовательного типа, заводская концевая заделка  |
|                                                  |     |     |     |     |     |     |     |     |     |     | 600 |                | HIQ                     | С минеральной изоляцией, постоянной мощностью обогрева, последовательного типа, заводская концевая заделка  |
|                                                  |     |     | 150 |     |     |     |     |     |     |     |     |                | STS                     | С постоянной мощностью обогрева, на основе скин-эффекта, проектируется под конкретные нужды                 |

| Макс. допустимая температура (°C)<br>(♦ в выключенном состоянии) | Класс температуры      | Метод расчета класса темп. |                          |                            | Предпочтительный метод регулирования |                           |                                |                             | Химическая стойкость |                      | Механич. прочность |         | Типичная длина обогреваемого трубопровода, м |
|------------------------------------------------------------------|------------------------|----------------------------|--------------------------|----------------------------|--------------------------------------|---------------------------|--------------------------------|-----------------------------|----------------------|----------------------|--------------------|---------|----------------------------------------------|
|                                                                  |                        | Безусловный                | Стабилизированный расчет | Использование ограничителя | Не требуется                         | По темп. окружающей среды | Широкий темп. диапазон (±10°C) | Узкий темп. диапазон (±3°C) | Органические срезы   | Неорганические срезы | Обычная            | Высокая |                                              |
| 65                                                               | T6                     |                            |                          |                            |                                      |                           |                                |                             |                      |                      |                    |         | 0...400                                      |
| 110                                                              | T4                     |                            |                          |                            |                                      |                           |                                |                             |                      |                      |                    |         | 0...400                                      |
| 120                                                              | T2-T3                  |                            | *T4                      |                            |                                      |                           |                                |                             |                      |                      |                    |         | 0...400                                      |
| 150                                                              | T2                     |                            | **T3-T4                  |                            |                                      |                           |                                |                             |                      |                      |                    |         | 0...400                                      |
| 260 ♦                                                            | T2-T4                  |                            |                          |                            |                                      |                           |                                |                             |                      |                      |                    |         | 0...450                                      |
| 200 ♦                                                            | T2-T4                  |                            |                          |                            |                                      |                           |                                |                             |                      |                      |                    |         | 0...400                                      |
| 260 ♦                                                            | T2-T4                  |                            |                          |                            |                                      |                           |                                |                             |                      |                      |                    |         | 0...450                                      |
| 260 ♦                                                            | Только нормальные зоны |                            |                          |                            |                                      |                           |                                |                             |                      |                      |                    |         | До 5000                                      |
| 260 ♦                                                            | T2-T6                  |                            |                          |                            |                                      |                           |                                |                             |                      |                      |                    |         | До 5000                                      |
| 260 ♦                                                            | T2-T6                  |                            |                          |                            |                                      |                           |                                |                             |                      |                      |                    |         | До 5000                                      |
| 80 ♦                                                             | T6                     |                            |                          |                            |                                      |                           |                                |                             |                      |                      |                    |         | До 5000                                      |
| 200 ♦                                                            | T3-T6                  |                            |                          |                            |                                      |                           |                                |                             |                      |                      |                    |         | До 5000                                      |
| 400 ♦                                                            | T1-T6                  |                            |                          |                            |                                      |                           |                                |                             |                      |                      |                    |         | До 2500                                      |
| 700 ♦                                                            | T1-T6                  |                            |                          |                            |                                      |                           |                                |                             |                      |                      |                    |         | До 500                                       |
| 700 ♦                                                            | T1-T6                  |                            |                          |                            |                                      |                           |                                |                             |                      |                      |                    |         | До 5000                                      |
| 1000 ♦                                                           | T1-T6                  |                            |                          |                            |                                      |                           |                                |                             |                      |                      |                    |         | До 500                                       |
| 250 ♦                                                            | T2-T6                  |                            |                          |                            |                                      |                           |                                |                             |                      |                      |                    |         | 400...30 000                                 |

\* Только стабилизированный расчет, T2 — безусловный.

\*\* Стабилизированный расчет, T2-T3 — безусловный.

## Саморегулируемые греющие кабели

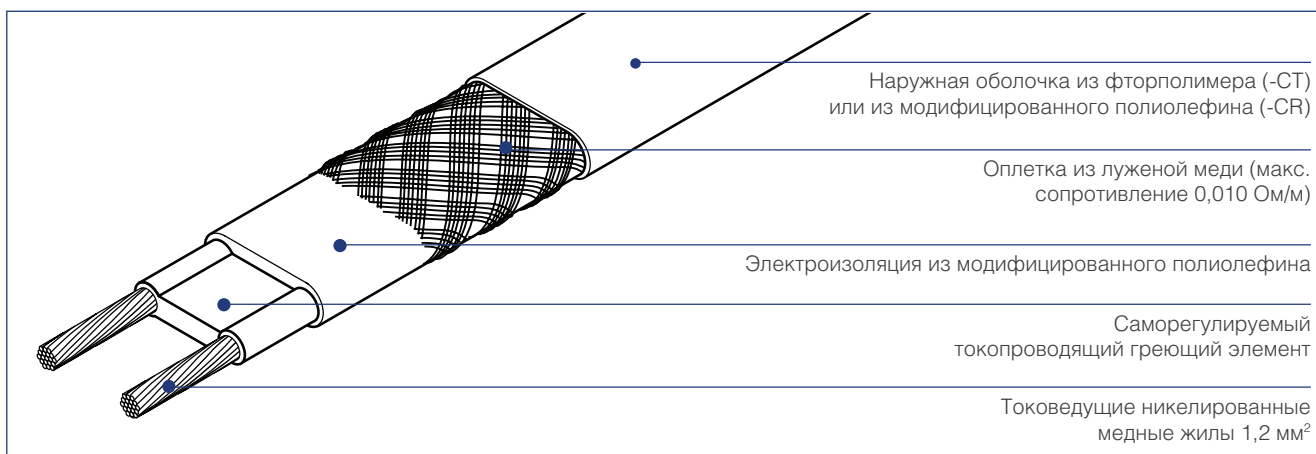


Саморегулируемые греющие кабели для защиты от замерзания объектов, не подвергаемых пропарке.

Греющие кабели BTV параллельного типа применяются для защиты от замерзания трубопроводов и емкостей.

Кабели этой группы могут также использоваться для поддержания технологических температур до 65°C.

## Конструкция греющего кабеля



## Область применения

|                              |                                                                                                                                                                                                                                                                                                                                                                                                |                              |
|------------------------------|------------------------------------------------------------------------------------------------------------------------------------------------------------------------------------------------------------------------------------------------------------------------------------------------------------------------------------------------------------------------------------------------|------------------------------|
| Классификация зон            | Взрывоопасные, класс 1, класс 2 (газ), класс 21, класс 22 (пыль)<br>Нормальные                                                                                                                                                                                                                                                                                                                 |                              |
| Тип обогреваемой поверхности | Углеродистая сталь<br>Окрашенный или неокрашенный металл                                                                                                                                                                                                                                                                                                                                       | Нержавеющая сталь<br>Пластик |
| Химическая стойкость         | Для органических коррозионных сред рекомендуется использовать тип -СТ (с наружной фторполимерной оболочкой)<br>Для слабых неорганических растворов рекомендуется использовать тип -CR (с наружной оболочкой из модифицированного полиолефина)<br>По вопросам применения в агрессивных органических и коррозионных средах обратитесь за консультацией в представительство Tyco Thermal Controls |                              |

## Напряжение питания

230 В переменного тока (свяжитесь с представительством Tyco Thermal Controls для получения данных по другим напряжениям)

## Сертификация

Греющие кабели BTV разрешены к применению во взрывоопасных зонах сертификатами PTB, Baseefa Ltd, Ростехнадзором России, Проматомнадзором Беларуси, МЧС Казахстана, Госгортехнадзором Украины.

PTB 09 ATEX 1115 X Baseefa06ATEX0183X

Ex II 2 G Ex e II T6 и Ex II 2 D Ex tD A21 IP66 T80°C

IECEX PTB 09.0056X и IECEX BAS 06.0043X

Ex e II T6 и Ex tD A21 IP66 T80°C

Греющие кабели BTV разрешены к применению на кораблях и передвижных морских платформах сертификатом DNV (сертификат № E-11564)

## Технические характеристики

|                                                                   |                                                     |
|-------------------------------------------------------------------|-----------------------------------------------------|
| Макс. поддерживаемая или рабочая температура (непрерывная работа) | 65°C                                                |
| Макс. допустимая температура (периодическая работа)               | 85°C                                                |
|                                                                   | Максимальное суммарное время работы не более 1000 ч |

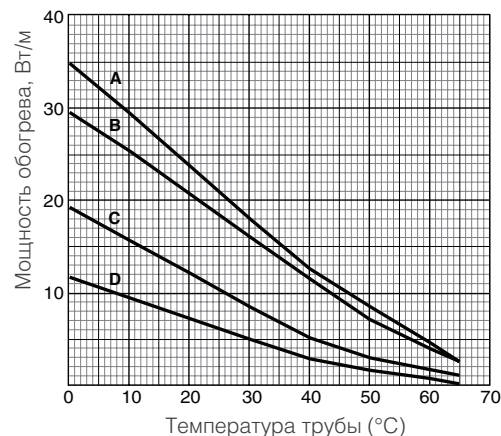


|                              |                                      |
|------------------------------|--------------------------------------|
| Температурный класс          | T6                                   |
| Мин. температура для монтажа | -60°C                                |
| Минимальный радиус изгиба    | при 20°C : 13 мм<br>при -60°C: 35 мм |

### Оценка мощности обогрева

Номинальная мощность обогрева при напряжении 230 В на теплоизолированных стальных трубах

- A 10BTV2-CT  
10BTV2-CR**  
**B 8BTV-2-CT  
8BTV-2-CR**  
**C 5BTV2-CT  
5BTV2-CR**  
**D 3BTV2-CT  
3BTV2-CR**



|                                          | 3BTV2-CR<br>3BTV2-CT | 5BTV2-CR<br>5BTV2-CT | 8BTV-2-CR<br>8BTV-2-CT | 10BTV2-CR<br>10BTV2-CT |
|------------------------------------------|----------------------|----------------------|------------------------|------------------------|
| <b>Номинал. мощность (Вт/м при 10°C)</b> | 9                    | 16                   | 25                     | 29                     |
| <b>Номинальные размеры и вес кабеля</b>  |                      |                      |                        |                        |
| Толщина, мм                              | 5,5                  | 5,5                  | 5,5                    | 5,5                    |
| Ширина, мм                               | 10,5                 | 10,5                 | 15,4                   | 15,4                   |
| Вес, г/м                                 | 110                  | 110                  | 153                    | 153                    |

### Максимальная длина цепи обогрева при использовании автомата типа C в соответствии с EN 60898

| Ток срабатывания защиты | Темп. включения | Максимальная длина цепи греющего кабеля, м |     |     |     |
|-------------------------|-----------------|--------------------------------------------|-----|-----|-----|
| 16 A                    | -20°C           | 155                                        | 110 | 70  | 45  |
|                         | +10°C           | 200                                        | 160 | 110 | 65  |
| 20 A                    | -20°C           | 195                                        | 140 | 90  | 55  |
|                         | +10°C           | 200                                        | 160 | 125 | 85  |
| 25 A                    | -20°C           | 200                                        | 160 | 110 | 70  |
|                         | +10°C           | 200                                        | 160 | 125 | 105 |
| 32 A                    | -20°C           | 200                                        | 160 | 125 | 90  |
|                         | +10°C           | 200                                        | 160 | 125 | 110 |

Приведенные выше цифры предназначены лишь для оценки длины цепей обогрева. Для точного расчета используйте разработанную Tyco Thermal Controls программу TraceCalc или обратитесь в представительство Tyco Thermal Controls. Для обеспечения максимальной безопасности и защиты от возгорания необходимо использовать УЗО (устройство защитного отключения при утечках тока на землю) на 30 мА. Если по результату проектирования получается более высокий ток утечки на землю, для устройств с регулируемым током срабатывания предпочтительный уровень тока срабатывания составляет на 30 мА выше характеристики греющего кабеля по утечке на землю, указанной производителем, или следующее доступное значение тока срабатывания для устройств с нерегулируемым током срабатывания, но максимум 300 мА. Все аспекты безопасности должны быть подтверждены.

### Информация для заказа

| Обозначение изделия | 3BTV2-CR   | 5BTV2-CR   | 8BTV-2-CR  | 10BTV2-CR  |
|---------------------|------------|------------|------------|------------|
| Номер по каталогу   | 914279-000 | 414809-000 | 479821-000 | 677245-000 |
| Обозначение изделия | 3BTV2-CT   | 5BTV2-CT   | 8BTV-2-CT  | 10BTV2-CT  |
| Номер по каталогу   | 469145-000 | 487509-000 | 008633-000 | 567513-000 |

### Компоненты

Tyco Thermal Controls предоставляет полный набор компонентов для подключения питания, сращивания и оконцевания греющего кабеля. Для обеспечения безотказной эксплуатации и выполнения всех норм и требований безопасности необходимо использовать только оригинальные компоненты Tyco Thermal Controls.

## Саморегулируемые греющие кабели

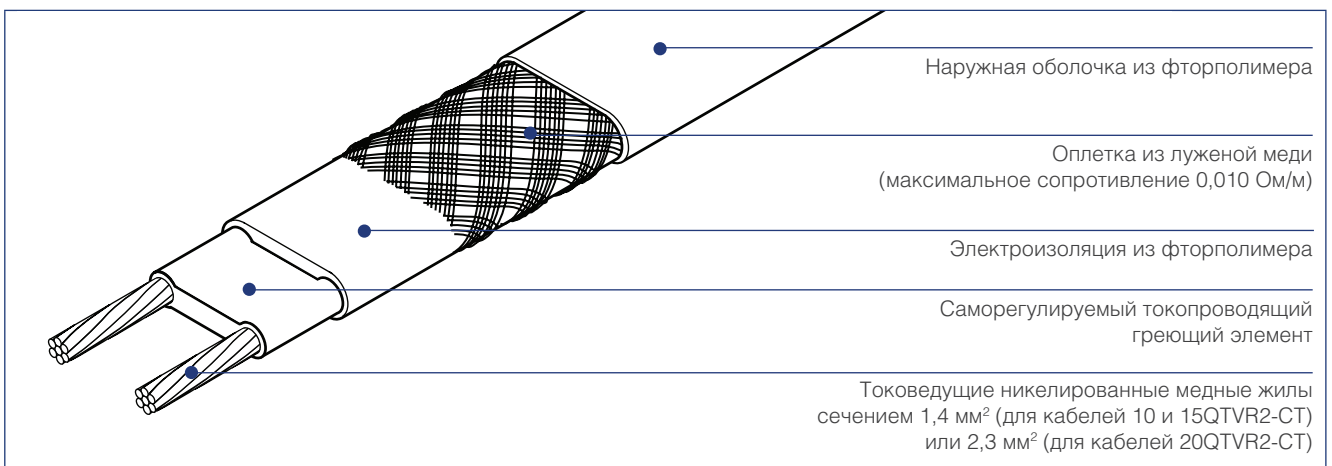


Саморегулируемые греющие кабели для поддержания технологической температуры до 110°C объектов, не подвергаемых пропарке.

Греющие кабели QTVR параллельного типа применяются для поддержания технологической температуры трубопроводов и емкостей.

Могут также использоваться для защиты от замерзания трубопроводов большого диаметра, а также в системах со средней температурой воздействия на греющий кабель.

## Конструкция греющего кабеля



## Область применения

|                              |                                                                                                                                                                                    |
|------------------------------|------------------------------------------------------------------------------------------------------------------------------------------------------------------------------------|
| Классификация зон            | Взрывоопасные, класс 1, класс 2 (газ), класс 21, класс 22 (пыль)<br>Нормальные                                                                                                     |
| Тип обогреваемой поверхности | Углеродистая сталь<br>Нержавеющая сталь<br>Окрашенный или неокрашенный металл                                                                                                      |
| Химическая стойкость         | Органические и коррозионные среды<br>По вопросам применения в агрессивных органических и коррозионных средах обратитесь за консультацией в представительство Tyco Thermal Controls |

## Напряжение питания

230 В переменного тока (свяжитесь с представительством Tyco Thermal Controls для получения данных по другим напряжениям)

## Сертификация

Греющие кабели QTVR разрешены к применению во взрывоопасных зонах сертификатами PTB, Baseefa Ltd, Ростехнадзором России, Проматомнадзором Беларуси, МЧС Казахстана, Госгортехнадзором Украины.

PTB 09 ATEX 1116 X и Baseefa06ATEX0185X  
 Ex II 2G Ex e II T4 & Ex II 2D Ex tD A21 IP66 T130°C  
 IECEx PTB 09.0057X и IECEx BAS 06.0045X  
 Ex e II T4 и Ex tD A21 IP66 T130°C

Греющие кабели QTVR разрешены к применению на кораблях и передвижных морских платформах сертификатом DNV (сертификат №11564)

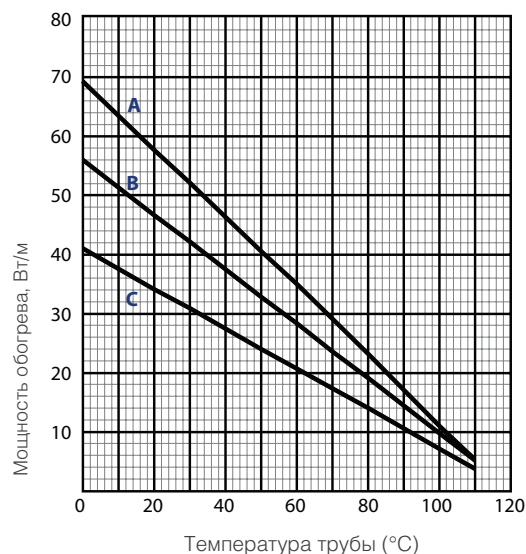
## Технические характеристики

|                                                                   |                                     |
|-------------------------------------------------------------------|-------------------------------------|
| Макс. поддерживаемая или рабочая температура (непрерывная работа) | 110°C                               |
| Температурный класс                                               | T4                                  |
| Мин. температура для монтажа                                      | -60°C                               |
| Минимальный радиус изгиба                                         | при 20°C: 13 мм<br>при -60°C: 35 мм |

**Оценка мощности обогрева**

Номинальная мощность обогрева при напряжении 230 В на теплоизолированных стальных трубах

**A 20QTVR2-CT**  
**B 15QTVR2-CT**  
**C 10QTVR2-CT**



|                                          | 10QTVR2-CT | 15QTVR2-CT | 20QTVR2-CT |
|------------------------------------------|------------|------------|------------|
| <b>Номинал. мощность (Вт/м при 10°C)</b> | 38         | 51         | 64         |
| <b>Номинальные размеры и вес кабеля</b>  |            |            |            |
| Толщина, мм                              | 4,5        | 4,5        | 5,1        |
| Ширина, мм                               | 11,8       | 11,8       | 14,0       |
| Вес, г/м                                 | 126        | 126        | 180        |

**Максимальная длина цепи обогрева при использовании автомата типа C в соответствии с EN 60898**

| Ток срабатывания защиты | Темп. включения | Максимальная длина цепи греющего кабеля, м |     |     |
|-------------------------|-----------------|--------------------------------------------|-----|-----|
| 25 A                    | -20°C           | 95                                         | 75  | 60  |
|                         | +10°C           | 115                                        | 95  | 75  |
| 32 A                    | -20°C           | 115                                        | 100 | 75  |
|                         | +10°C           | 115                                        | 100 | 95  |
| 40 A                    | -20°C           | 115                                        | 100 | 95  |
|                         | +10°C           | 115                                        | 100 | 115 |

Приведенные выше цифры предназначены лишь для оценки длины цепей обогрева. Для точного расчета используйте разработанную Tyco Thermal Controls программу TraceCalc или обратитесь в представительство Tyco Thermal Controls. Для обеспечения максимальной безопасности и защиты от возгорания необходимо использовать УЗО (устройство защитного отключения при утечках тока на землю) на 30 мА. Если по результату проектирования получается более высокий ток утечки на землю, для устройств с регулируемым током срабатывания предпочтительный уровень тока срабатывания составляет на 30 мА выше характеристики греющего кабеля по утечке на землю, указанной производителем, или следующее доступное значение тока срабатывания для устройств с нерегулируемым током срабатывания, но максимум 300 мА. Все аспекты безопасности должны быть подтверждены.

**Информация для заказа**

| Обозначение изделия | 10QTVR2-CT | 15QTVR2-CT | 20QTVR2-CT |
|---------------------|------------|------------|------------|
| Номер по каталогу   | 391991-000 | 040615-000 | 988967-000 |

**Компоненты**

Tyco Thermal Controls предоставляет полный набор компонентов для подключения питания, сращивания и оконцевания греющего кабеля. Для обеспечения безотказной эксплуатации и выполнения всех норм и требований безопасности необходимо использовать только оригинальные компоненты Tyco Thermal Controls.

## Саморегулируемые греющие кабели

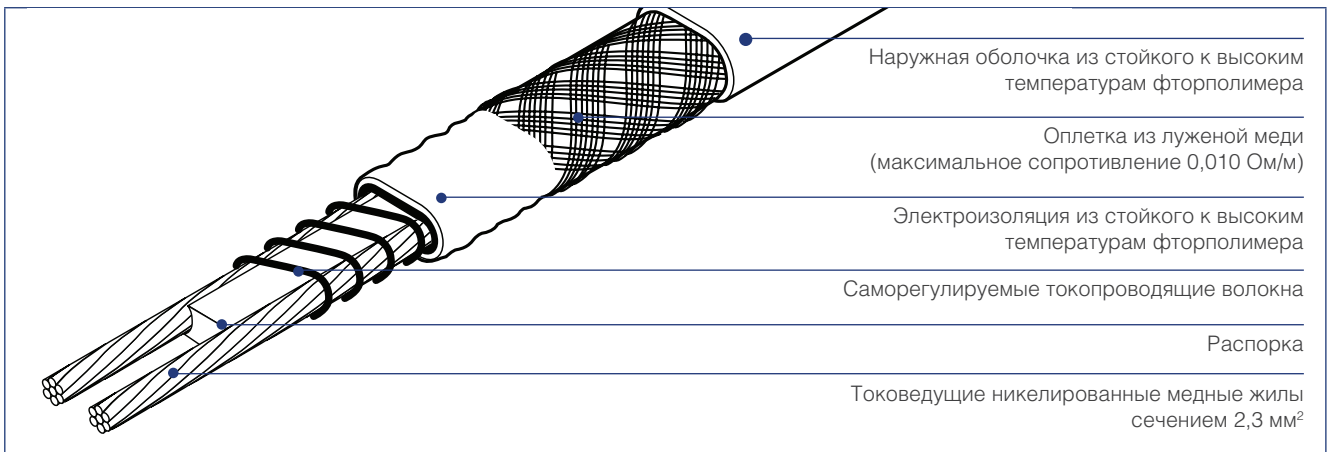


Саморегулируемые греющие кабели для поддержания технологической температуры до 120°C объектов, подвергаемых пропарке.

Греющие кабели XTV параллельного типа применяются для поддержания технологической температуры трубопроводов и емкостей.

Могут также использоваться для защиты от замерзания трубопроводов большого диаметра, а также в системах со средней температурой воздействия на греющий кабель.

## Конструкция греющего кабеля



## Область применения

|                              |                                                                                                                                                                                    |
|------------------------------|------------------------------------------------------------------------------------------------------------------------------------------------------------------------------------|
| Классификация зон            | Взрывоопасные, класс 1, класс 2 (газ), класс 21, класс 22 (пыль)<br>Нормальные                                                                                                     |
| Тип обогреваемой поверхности | Углеродистая сталь<br>Нержавеющая сталь<br>Окрашенный или неокрашенный металл                                                                                                      |
| Химическая стойкость         | Органические и коррозионные среды<br>По вопросам применения в агрессивных органических и коррозионных средах обратитесь за консультацией в представительство Tyco Thermal Controls |

## Напряжение питания

230 В переменного тока (свяжитесь с представительством Tyco Thermal Controls для получения данных по другим напряжениям)

## Сертификация

Греющие кабели XTV разрешены к применению во взрывоопасных зонах сертификатами PTB, Baseefa Ltd, Ростехнадзором России, Проматомнадзором Беларуси, МЧС Казахстана, Госгортехнадзором Украины.

PTB 09 ATEX 1118 X и Baseefa06ATEX0184X

Ex II 2G Ex e II T\* & Ex II 2D Ex tD A21 IP66 T\*

IECEX PTB 09.0059X и IECEX BAS 06.0044X

Ex e II T\* и Ex tD A21 IP66 T\*

\* См. таблицу сертификации

Греющие кабели XTV разрешены к применению на кораблях и передвижных морских платформах сертификатом DNV (сертификат № E-8934)

## Технические характеристики

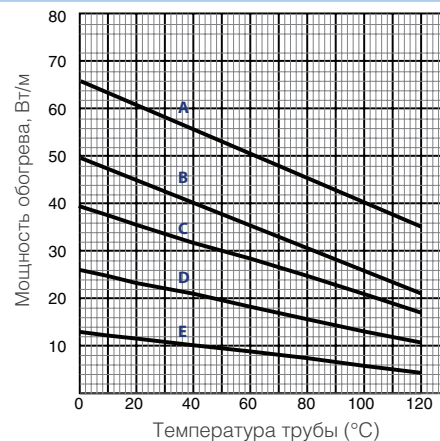
|                                                                   |                                                                                      |
|-------------------------------------------------------------------|--------------------------------------------------------------------------------------|
| Макс. поддерживаемая или рабочая температура (непрерывная работа) | 120°C                                                                                |
| Макс. допустимая температура (периодическая работа)               | 215°C (насыщенный пар 20 атм)<br>Максимальное суммарное время работы не более 1000 ч |

|                           |                                                                                                                                                                                                                                                                                                                                                                                                                        |
|---------------------------|------------------------------------------------------------------------------------------------------------------------------------------------------------------------------------------------------------------------------------------------------------------------------------------------------------------------------------------------------------------------------------------------------------------------|
| Температурный класс       | T2: 20XTV2-CT-T2<br>T3: 4XTV2-CT-T3, 8XTV2-CT-T3, 12XTV2-CT-T3, 15XTV2-CT-T3                                                                                                                                                                                                                                                                                                                                           |
|                           | Базируясь на системном подходе*: T3-T6<br>* Греющие кабели Raychem XTV сертифицированы для перечисленных температурных классов при использовании принципов стабилизированного расчета (при использовании подхода к классификации всей системы) или при использовании ограничителей температуры. Воспользуйтесь программой для расчета и проектирования цепей обогрева TraceCalc или свяжитесь с Tyco Thermal Controls. |
| Мин. температура монтажа  | -60°C                                                                                                                                                                                                                                                                                                                                                                                                                  |
| Минимальный радиус изгиба | при 20°C: 13 мм<br>при -60°C: 51 мм                                                                                                                                                                                                                                                                                                                                                                                    |

### Оценка мощности обогрева

Номинальная мощность обогрева при напряжении 230 В на теплоизолированных стальных трубах

- A 20XTV2-CT-T2**  
**B 15XTV2-CT-T3**  
**C 12XTV2-CT-T3**  
**D 8XTV2-CT-T3**  
**E 4XTV2-CT-T3**



### 4XTV2-CT-T3 8XTV2-CT-T3 12XTV2-CT-T3 15XTV2-CT-T3 20XTV2-CT-T2

|                                   |    |    |    |    |    |
|-----------------------------------|----|----|----|----|----|
| Номинал. мощность (Вт/м при 10°C) | 12 | 25 | 38 | 47 | 63 |
|-----------------------------------|----|----|----|----|----|

### Номинальные размеры и вес кабеля

|             |      |     |      |      |      |
|-------------|------|-----|------|------|------|
| Толщина, мм | 7,2  | 7,2 | 7,2  | 7,2  | 7,2  |
| Ширина, мм  | 11,7 | 11, | 11,7 | 11,7 | 11,7 |
| Вес, г/м    | 170  | 170 | 170  | 170  | 170  |

### Максимальная длина цепи обогрева при использовании автомата типа С в соответствии с EN 60898

| Ток срабат. защиты | Темп. включения | Максимальная длина цепи греющего кабеля, м |     |     |     |     |
|--------------------|-----------------|--------------------------------------------|-----|-----|-----|-----|
| 16 А               | -20°C           | 145                                        | 90  | 65  | 55  | 40  |
|                    | +10°C           | 170                                        | 105 | 75  | 60  | 45  |
| 25 А               | -20°C           | 225                                        | 145 | 105 | 85  | 65  |
|                    | +10°C           | 245                                        | 165 | 120 | 95  | 70  |
| 32 А               | -20°C           | 245                                        | 175 | 135 | 105 | 80  |
|                    | +10°C           | 245                                        | 175 | 140 | 125 | 90  |
| 40 А               | -20°C           | 245                                        | 175 | 140 | 135 | 110 |
|                    | +10°C           | 245                                        | 175 | 140 | 135 | 110 |

Приведенные выше цифры предназначены лишь для оценки длины цепей обогрева. Для точного расчета используйте разработанную Tyco Thermal Controls программу TraceCalc или обратитесь в представительство Tyco Thermal Controls. Для обеспечения максимальной безопасности и защиты от возгорания необходимо использовать УЗО (устройство защитного отключения при утечках тока на землю) на 30 мА. Если по результату проектирования получается более высокий ток утечки на землю, для устройств с регулируемым током срабатывания предпочтительный уровень тока срабатывания составляет на 30 мА выше характеристики греющего кабеля по утечке на землю, указанной производителем, или следующее доступное значение тока срабатывания для устройств с нерегулируемым током срабатывания, но максимум 300 мА. Все аспекты безопасности должны быть подтверждены.

### Информация для заказа

|                     |             |             |              |              |              |
|---------------------|-------------|-------------|--------------|--------------|--------------|
| Обозначение изделия | 4XTV2-CT-T3 | 8XTV2-CT-T3 | 12XTV2-CT-T3 | 15XTV2-CT-T3 | 20XTV2-CT-T2 |
| Номер по каталогу   | 002735-000  | 325059-000  | 427089-000   | 214999-000   | 849015-000   |

### Компоненты

Tyco Thermal Controls предоставляет полный набор компонентов для подключения питания, сращивания и оконцевания греющего кабеля. Для обеспечения безотказной эксплуатации и выполнения всех норм и требований безопасности необходимо использовать только оригинальные компоненты Tyco Thermal Controls.

## Саморегулируемые греющие кабели

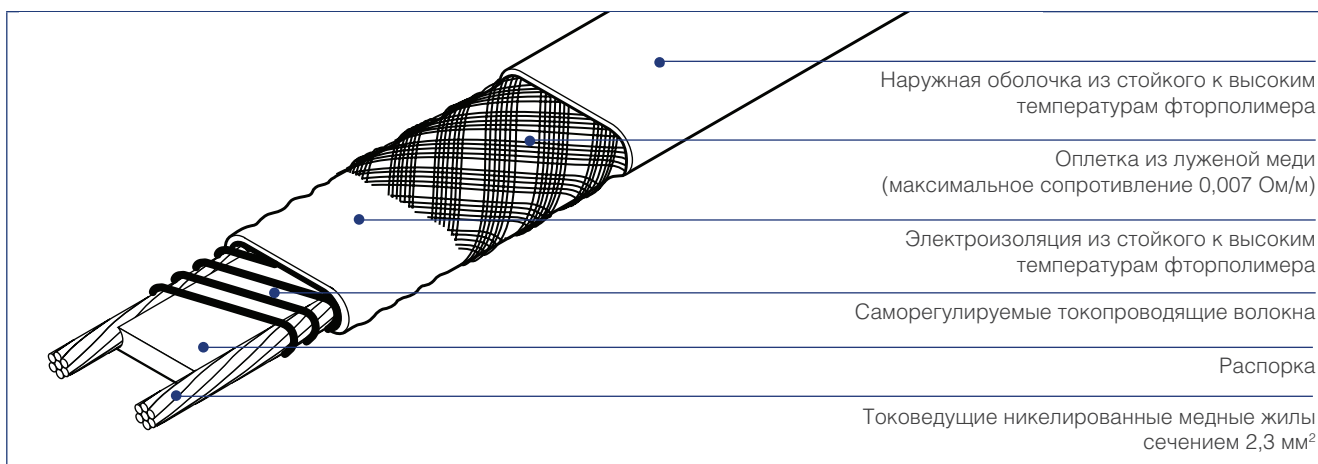


Саморегулируемые греющие кабели для поддержания технологической температуры до 150°C объектов, подвергаемых пропарке.

Греющие кабели KTV параллельного типа применяются для поддержания технологической температуры трубопроводов и емкостей.

Могут также использоваться для защиты от замерзания трубопроводов большого диаметра, а также в системах со высокой температурой воздействия на греющий кабель.

### Конструкция греющего кабеля



### Область применения

|                              |                                                                                                                                                                                    |
|------------------------------|------------------------------------------------------------------------------------------------------------------------------------------------------------------------------------|
| Классификация зон            | Взрывоопасные, класс 1, класс 2 (газ), класс 21, класс 22 (пыль)<br>Нормальные                                                                                                     |
| Тип обогреваемой поверхности | Углеродистая сталь<br>Нержавеющая сталь<br>Окрашенный или неокрашенный металл                                                                                                      |
| Химическая стойкость         | Органические и коррозионные среды<br>По вопросам применения в агрессивных органических и коррозионных средах обратитесь за консультацией в представительство Tyco Thermal Controls |

### Напряжение питания

230 В переменного тока (свяжитесь с представительством Tyco Thermal Controls для получения данных по другим напряжениям)

### Сертификация

Греющие кабели KTV разрешены к применению во взрывоопасных зонах сертификатами PTB, Baseefa Ltd, Ростехнадзором России, Проматомнадзором Беларуси, МЧС Казахстана, Госгортехнадзором Украины.

PTB 09 ATEX 1117 X и Baseefa06ATEX0186X

Ex II 2G Ex e II 226°C (T2) и Ex II 2D Ex tD A21 IP66 T226°C

IECEX PTB 09.0058X и IECEX BAS 06.0046X

Ex e II 226°C (T2) и Ex tD A21 IP66 T226°C

Греющие кабели KTV разрешены к применению на кораблях и передвижных морских платформах сертификатом DNV (сертификат № E-8934)

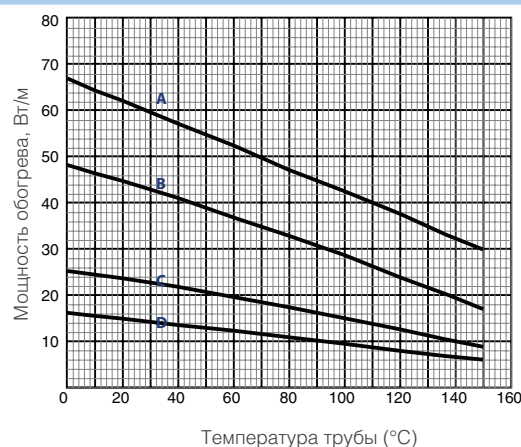
### Технические характеристики

|                                                                   |                                                                                      |
|-------------------------------------------------------------------|--------------------------------------------------------------------------------------|
| Макс. поддерживаемая или рабочая температура (непрерывная работа) | 150°C                                                                                |
| Макс. допустимая температура (периодическая работа)               | 215°C (насыщенный пар 20 атм)<br>Максимальное суммарное время работы не более 1000 ч |

|                           |                                                                                                                                                                                                                                                                                                                                                                                                                      |
|---------------------------|----------------------------------------------------------------------------------------------------------------------------------------------------------------------------------------------------------------------------------------------------------------------------------------------------------------------------------------------------------------------------------------------------------------------|
| Температурный класс       | T2                                                                                                                                                                                                                                                                                                                                                                                                                   |
|                           | Базируясь на системном подходе*: T3-T6<br>* Греющие кабели Raychem KTV сертифицированы для перечисленных классов температуры при использовании принципов стабилизированного расчета (при использовании подхода к классификации всей системы) или при использовании ограничителей температуры. Воспользуйтесь программой для расчета и проектирования цепей обогрева TraceCalc или свяжитесь с Tyco Thermal Controls. |
| Мин. температура монтажа  | -60°C                                                                                                                                                                                                                                                                                                                                                                                                                |
| Минимальный радиус изгиба | при 20°C: 26 мм<br>при -60°C: 51 мм                                                                                                                                                                                                                                                                                                                                                                                  |

### Оценка мощности обогрева

|                                                                                          |                    |
|------------------------------------------------------------------------------------------|--------------------|
| Номинальная мощность обогрева при напряжении 230 В на теплоизолированных стальных трубах | <b>A 20KTV2-CT</b> |
|                                                                                          | <b>B 15KTV2-CT</b> |
|                                                                                          | <b>C 8KTV2-CT</b>  |
|                                                                                          | <b>D 5KTV2-CT</b>  |



|                                          | 5KTV2-CT | 8KTV2-CT | 15KTV2-CT | 20KTV2-CT |
|------------------------------------------|----------|----------|-----------|-----------|
| <b>Номинал. мощность (Вт/м при 10°C)</b> | 16       | 25       | 47        | 65        |
| <b>Номинальные размеры и вес кабеля</b>  |          |          |           |           |
| Толщина, мм                              | 7,6      | 7,6      | 7,6       | 7,6       |
| Ширина, мм                               | 13,3     | 13,3     | 13,3      | 13,3      |
| Вес, г/м                                 | 250      | 250      | 250       | 250       |

### Максимальная длина цепи обогрева при использовании автомата типа C в соответствии с EN 60898

| Ток срабатыв. защиты | Темп. включения | Максимальная длина цепи греющего кабеля, м |     |     |     |
|----------------------|-----------------|--------------------------------------------|-----|-----|-----|
| 16 А                 | -20°C           | 130                                        | 95  | 60  | 40  |
|                      | +10°C           | 145                                        | 105 | 65  | 45  |
| 25 А                 | -20°C           | 205                                        | 150 | 90  | 65  |
|                      | +10°C           | 230                                        | 165 | 100 | 75  |
| 32 А                 | -20°C           | 230                                        | 180 | 115 | 85  |
|                      | +10°C           | 230                                        | 180 | 130 | 95  |
| 40 А                 | -20°C           | 230                                        | 180 | 130 | 105 |
|                      | +10°C           | 230                                        | 180 | 130 | 110 |

Приведенные выше цифры предназначены лишь для оценки длины цепей обогрева. Для точного расчета используйте разработанную Tyco Thermal Controls программу TraceCalc или обратитесь в представительство Tyco Thermal Controls. Для обеспечения максимальной безопасности и защиты от возгорания необходимо использовать УЗО (устройство защитного отключения при утечках тока на землю) на 30 мА. Если по результату проектирования получается более высокий ток утечки на землю, для устройств с регулируемым током срабатывания предпочтительный уровень тока срабатывания составляет на 30 мА выше характеристики греющего кабеля по утечке на землю, указанной производителем, или следующее доступное значение тока срабатывания для устройств с нерегулируемым током срабатывания, но максимум 300 мА. Все аспекты безопасности должны быть подтверждены.

### Информация для заказа

| Обозначение изделия | 5KTV2-CT   | 8KTV2-CT   | 15KTV2-CT  | 20KTV2-CT  |
|---------------------|------------|------------|------------|------------|
| Номер по каталогу   | 866752-000 | 196865-000 | 368748-000 | 790842-000 |

### Компоненты

Tyco Thermal Controls предоставляет полный набор компонентов для подключения питания, сращивания и оконцевания греющего кабеля. Для обеспечения безотказной эксплуатации и выполнения всех норм и требований безопасности необходимо использовать только оригинальные компоненты Tyco Thermal Controls.

## Самоограничивающиеся высокотемпературные греющие кабели



Самоограничивающиеся высокотемпературные греющие кабели VPL предназначены для промышленного электрообогрева трубопроводов и различного оборудования. Они также могут использоваться для поддержания технологической температуры и защиты от замерзания в случаях, когда требуется высокая мощность обогрева и/или устойчивость кабеля к высоким температурам. Кабели данной группы могут применяться для поддержания технологической температуры объектов до 235°C (зависит от типа кабеля) и могут вы-

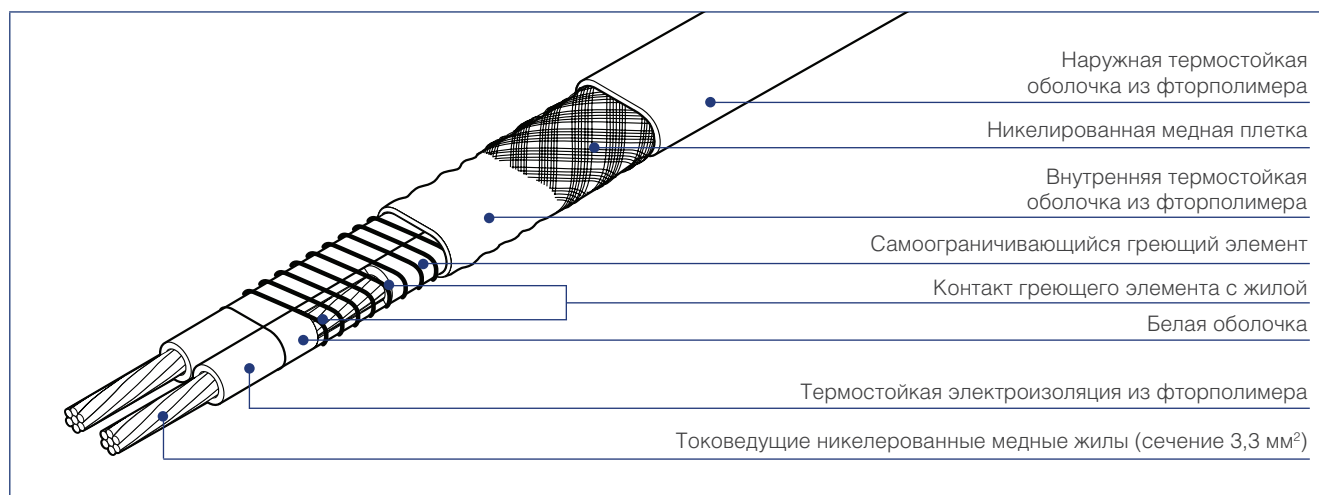
держивать пропарку и температуру до 260°C в выключенном состоянии.

Самоограничивающиеся греющие кабели VPL состоят из спирального греющего элемента, изготовленного из сплава с высоким удельным сопротивлением, намотанного вокруг двух параллельных токоведущих жил. Расстояние между точками контакта токоведущих жил с греющим элементом определяет длину зоны обогрева. Параллельная конструкция позволяет нарезать кабель на отрезки нужной длины и производить окончание кабеля

их непосредственно при монтаже. Мощность обогрева кабелей VPL уменьшается с увеличением температуры. Кабели VPL допускаются монтировать с однократным переключением. Достаточно пологая кривая зависимости мощности обогрева от температуры обеспечивает данной группе кабелей низкий пусковой ток и высокую мощность обогрева при повышенных температурах.

Греющие кабели VPL сертифицированы для использования во взрывоопасных зонах (подробные данные о сертификации приведены ниже).

### Конструкция греющего кабеля



### Область применения

|                              |                                                                                                                                                                                    |
|------------------------------|------------------------------------------------------------------------------------------------------------------------------------------------------------------------------------|
| Классификация зон            | Взрывоопасные, класс 1, класс 2 (газ), класс 21, класс 22 (пыль)<br>Нормальные                                                                                                     |
| Тип обогреваемой поверхности | Углеродистая сталь<br>Нержавеющая сталь<br>Окрашенный или неокрашенный металл                                                                                                      |
| Химическая стойкость         | Органические и коррозионные среды<br>По вопросам применения в агрессивных органических и коррозионных средах обратитесь за консультацией в представительство Tyco Thermal Controls |

### Сертификация

Греющие кабели VPL разрешены к применению во взрывоопасных зонах сертификатами Baseefa Ltd, Ростехнадзором России, Проматомнадзором Беларуси. Baseefa06ATEX0188X и IECExBAS06.0048X

Ex II 2GD и Exe II T\* (см. таблицу) Ex tD A21 IP66

Ex e II T\* (см. таблицу) Ex tD A21 IP66

*\* Рассчитывается при проектировании. Температурный класс должен быть определен в соответствии с принципами стабилизированного расчета или в соответствии с параметрами ограничителя температуры. Для расчета используйте программу TraceCalc или свяжитесь с Tyco Thermal Controls.*

Греющие кабели VPL разрешены к применению на кораблях и передвижных морских платформах сертификатом DNV (сертификат № E-11181)



**Напряжение питания**

VPL2: 208-277 В перем. тока  
 VPL4: 400-480 В перем. тока

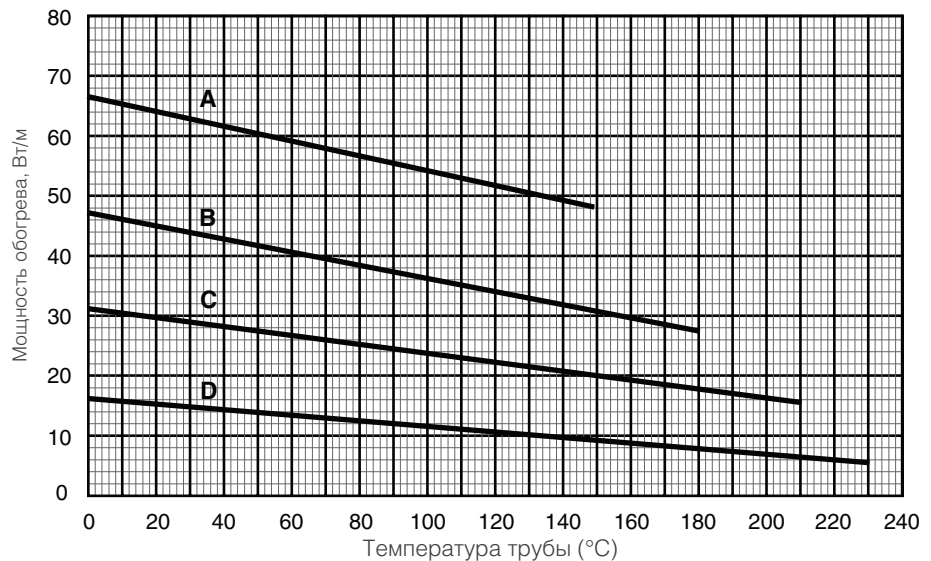
**Технические характеристики**

|                                                                   | Кабель                                                                                                                                                                                                                                                       | 208 В | 230 В | 254 В | 277 В | 400 В | 480 В |
|-------------------------------------------------------------------|--------------------------------------------------------------------------------------------------------------------------------------------------------------------------------------------------------------------------------------------------------------|-------|-------|-------|-------|-------|-------|
| Макс. поддерживаемая или рабочая температура (непрерывная работа) | 5VPL2-CT                                                                                                                                                                                                                                                     | 235°C | 230°C | 225°C | 225°C | –     | –     |
|                                                                   | 10VPL2-CT                                                                                                                                                                                                                                                    | 220°C | 210°C | 200°C | 195°C | –     | –     |
|                                                                   | 15VPL2-CT                                                                                                                                                                                                                                                    | 200°C | 180°C | 145°C | 105°C | –     | –     |
|                                                                   | 20VPL2-CT                                                                                                                                                                                                                                                    | 150°C | 150°C | –     | –     | –     | –     |
|                                                                   | 5VPL4-CT                                                                                                                                                                                                                                                     | –     | –     | –     | –     | 230°C | 230°C |
|                                                                   | 10VPL4-CT                                                                                                                                                                                                                                                    | –     | –     | –     | –     | 215°C | 205°C |
|                                                                   | 15VPL4-CT                                                                                                                                                                                                                                                    | –     | –     | –     | –     | 195°C | 160°C |
|                                                                   | 20VPL4-CT                                                                                                                                                                                                                                                    | –     | –     | –     | –     | 150°C | 150°C |
| Макс. допустимая температура (в выкл. состоянии)                  | 260°C                                                                                                                                                                                                                                                        |       |       |       |       |       |       |
| Температурный класс                                               | Температурный класс должен быть определен в соответствии с принципами стабилизированного расчета или в соответствии с параметрами ограничителя температуры. Для расчета используйте программу TraceCalc или свяжитесь с представителем Tyco Thermal Controls |       |       |       |       |       |       |
| Мин. температура монтажа                                          | –60°C                                                                                                                                                                                                                                                        |       |       |       |       |       |       |
| Минимальный радиус изгиба                                         | при –60°C: 20 мм<br>при +20°C: 20 мм                                                                                                                                                                                                                         |       |       |       |       |       |       |

**Оценка мощности обогрева**

Номинальная мощность обогрева при напряжении 230 В и 480 В на теплоизолированных стальных трубах (мощность обогрева кабелей VPL4 при 400 В будет ниже)

- A 20VPL-CT**
- B 15VPL-CT**
- C 10VPL-CT**
- D 5VPL-CT**



Для выбора греющего кабеля, наиболее полно соответствующего Вашим нуждам, используйте разработанную Tyco Thermal Controls программу TraceCalc.

**Поправочные коэффициенты**

|       |                   | 5VPL2-CT | 10VPL2-CT | 15VPL2-CT | 20VPL2-CT  |
|-------|-------------------|----------|-----------|-----------|------------|
| 254 В | Мощность обогрева | 1,20     | 1,19      | 1,19      | Недоступен |
|       | Длина цепи        | 1,05     | 1,04      | 1,04      | Недоступен |
| 277 В | Мощность обогрева | 1,30     | 1,28      | 1,26      | Недоступен |
|       | Длина цепи        | 1,13     | 1,11      | 1,09      | Недоступен |
| 400 В |                   | 5VPL4-CT | 10VPL4-CT | 15VPL4-CT | 20VPL4-CT  |
|       | Мощность обогрева | 0,72     | 0,73      | 0,74      | 0,75       |
|       | Длина цепи        | 0,86     | 0,87      | 0,89      | 0,90       |

| Номинал. мощность (Вт/м при 10°C) | 5VPLx-CT | 10VPLx-CT | 15VPLx-CT | 20VPLx-CT |
|-----------------------------------|----------|-----------|-----------|-----------|
| VPL2 при 230 В                    | 15       | 30        | 45        | 61        |
| VPL2 при 240 В/VPL4 при 480 В     | 16       | 33        | 49        | 65        |
| VPL4 при 400 В                    | 12       | 24        | 36        | 49        |

**Номинальные размеры и вес кабеля**

|                                                                 |            |            |            |            |
|-----------------------------------------------------------------|------------|------------|------------|------------|
| Толщина, мм                                                     | 7,9        | 7,9        | 7,9        | 7,9        |
| Ширина, мм                                                      | 11,7       | 11,7       | 11,7       | 11,7       |
| Номинальная длина холодного ввода/<br>зоны греющего элемента, м | 1,2 (VPL2) | 0,9 (VPL2) | 0,6 (VPL2) | 0,5 (VPL2) |
|                                                                 | 2,4 (VPL4) | 1,7 (VPL4) | 1,3 (VPL4) | 1,1 (VPL4) |
| Вес, г/м                                                        | 200        | 200        | 200        | 200        |

**Максимальная длина цепи обогрева при использовании автомата типа С в соответствии с EN 60898**

| VPL2 при 230 В          |                 | 5VPL2-CT                                                         | 10VPL2-CT | 15VPL2-CT | 20VPL2-CT |
|-------------------------|-----------------|------------------------------------------------------------------|-----------|-----------|-----------|
| Ток срабатывания защиты | Темп. включения | Максимальная длина цепи греющего кабеля, м при 230 В перем. тока |           |           |           |
| 16 А                    | -20°C           | 195                                                              | 100       | 70        | 50        |
|                         | +10°C           | 215                                                              | 110       | 75        | 55        |
| 25 А                    | -20°C           | 220*                                                             | 155*      | 105       | 80        |
|                         | +10°C           | 220*                                                             | 155*      | 115       | 85        |
| 32 А                    | -20°C           | 220*                                                             | 155*      | 130*      | 100       |
|                         | +10°C           | 220*                                                             | 155*      | 130*      | 110*      |
| 40 А                    | -20°C           | 220*                                                             | 155*      | 130*      | 110*      |
|                         | +10°C           | 220*                                                             | 155*      | 130*      | 110*      |

| VPL4 при 480 В (при 400 В) |                 | 5VPL4-CT                                                                       | 10VPL4-CT  | 15VPL4-CT  | 20VPL4-CT  |
|----------------------------|-----------------|--------------------------------------------------------------------------------|------------|------------|------------|
| Ток срабатывания защиты    | Темп. включения | Максимальная длина цепи греющего кабеля, м при 480 В и (при 400 В) перем. тока |            |            |            |
| 16 А                       | -20°C           | 390 (335)                                                                      | 195 (170)  | 130 (115)  | 100 (90)   |
|                            | +10°C           | 425 (365)                                                                      | 210 (185)  | 140 (125)  | 105 (95)   |
| 25 А                       | -20°C           | 450* (450)                                                                     | 310 (265)  | 205 (185)  | 155 (140)  |
|                            | +10°C           | 450* (450)                                                                     | 320* (290) | 220 (195)  | 165 (150)  |
| 32 А                       | -20°C           | 450* (450)                                                                     | 320* (320) | 260* (235) | 200 (180)  |
|                            | +10°C           | 450* (450)                                                                     | 320* (320) | 260* (250) | 210 (190)  |
| 40 А                       | -20°C           | 450* (450)                                                                     | 320* (320) | 260* (260) | 225* (225) |
|                            | +10°C           | 450* (450)                                                                     | 320* (320) | 260* (260) | 225* (225) |

\* Макс. длина греющего кабеля не должна превышать эти значения, даже при использовании поправочных коэффициентов по напряжению.

Приведенные выше цифры предназначены лишь для оценки длины цепей обогрева. Для точного расчета используйте разработанную Tyco Thermal Controls программу TraceCalc или обратитесь в представительство Tyco Thermal Controls. Для обеспечения максимальной безопасности и защиты от возгорания необходимо использовать УЗО (устройство защитного отключения при утечках тока на землю) на 30 мА. Если по результату проектирования получается более высокий ток утечки на землю, для устройств с регулируемым током срабатывания предпочтительный уровень тока срабатывания составляет на 30 мА выше характеристики греющего кабеля по утечке на землю, указанной производителем, или следующее доступное значение тока срабатывания для устройств с нерегулируемым током срабатывания, но максимум 300 мА. Все аспекты безопасности должны быть подтверждены.

**Информация для заказа**

|                     |            |            |            |            |
|---------------------|------------|------------|------------|------------|
| Обозначение изделия | 5VPL2-CT   | 10VPL2-CT  | 15VPL2-CT  | 20VPL2-CT  |
| Номер по каталогу   | 451828-000 | 892652-000 | 068380-000 | 589252-000 |
| Обозначение изделия | 5VPL4-CT   | 10VPL4-CT  | 15VPL4-CT  | 20VPL4-CT  |
| Номер по каталогу   | P000000678 | P000000679 | P000000680 | P000000681 |

**Компоненты**

Tyco Thermal Controls поставляет полный набор компонентов для подключения питания, сращивания и оконцевания греющего кабеля.

Для обеспечения безотказной эксплуатации и выполнения всех норм и требований безопасности необходимо использовать только оригинальные компоненты Tyco Thermal Controls.



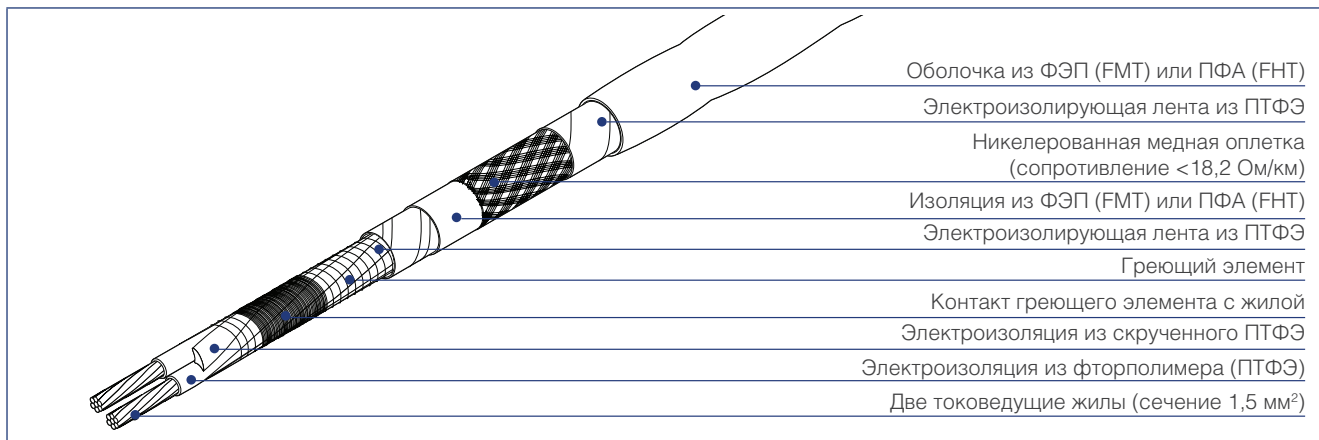
### Греющие кабели параллельного типа с постоянной вырабатываемой мощностью

Греющие кабели параллельного типа с постоянной вырабатываемой мощностью FMT и FHT предназначены для электрообогрева в промышленных условиях трубопроводов и оборудования. Кабели этих групп представляют собой экономичную альтернативу нашим саморегулируемым греющим кабелям, но отличаются более сложным монтажом, а также требуют более сложных систем контроля и управления. Их уникальная круглая конструкция обеспечивает отличную гибкость при монтаже, поскольку кабели можно сгибать в любом направлении. Греющие элементы, которые являются наиболее хрупкой частью всех кабелей параллельного типа с постоянной вырабатываемой мощностью, защищены изоляцией из ПТФЭ, которая устраняет касатель-

ные напряжения при изгибе кабеля, обеспечивая таким образом высокую степень защиты. Эти греющие кабели также могут использоваться для поддержания технологической температуры и защиты от замерзания в случаях, когда требуется высокая мощность обогрева и/или устойчивость кабеля к высоким температурам. Греющие кабели этих групп базируются на зональных параллельных греющих элементах; конструкция состоит из греющего элемента, намотанного вокруг двух параллельных токоведущих жил. Расстояние между точками контакта токоведущих жил с греющим элементом определяет длину зоны обогрева. Параллельная конструкция позволяет нарезать кабель на отрезки требуемой длины и производить окончание кабеля непосредственно при

монтаже. Греющие кабели FMT могут выдерживать пропарку и воздействие температур до 200°C в выключенном состоянии. Они могут применяться для поддержания технологической температуры объектов до 150°C (зависит от типа кабеля) и выпускаются только с напряжением питания 230 В. Греющие кабели FHT могут выдерживать пропарку и воздействие температур до 260°C в выключенном состоянии. Они могут применяться для поддержания технологической температуры объектов до 230°C (зависит от типа кабеля) и выпускаются с напряжением питания 230 В и 400 В. Кабели с напряжением питания 400 В позволяют создавать более протяженные цепи обогрева, что способствует снижению затрат на электрообогрев.

#### Конструкция греющего кабеля



#### Область применения

|                              |                                                                                                                                                                                    |
|------------------------------|------------------------------------------------------------------------------------------------------------------------------------------------------------------------------------|
| Классификация зон            | Взрывоопасные, класс 1, класс 2 (газ), класс 21, класс 22 (пыль)<br>Нормальные                                                                                                     |
| Тип обогреваемой поверхности | Углеродистая сталь<br>Нержавеющая сталь<br>Окрашенный или неокрашенный металл                                                                                                      |
| Химическая стойкость         | Органические и коррозионные среды<br>По вопросам применения в агрессивных органических и коррозионных средах обратитесь за консультацией в представительство Tyco Thermal Controls |

#### Сертификация

Разрешены к применению во взрывоопасных зонах сертификатами Baseefa Ltd. Ростехнадзором России, Проматомнадзором Беларуси.

Baseefa08ATEX0050X и IECEx BAS 08.0019X

Ex II 2GD Ex e II T\* (См. таблицу) Ex tD A21 IP66

Ex e II T\* (См. таблицу) Ex tD A21 IP66

\* Рассчитывается при проектировании. Температурный класс должен быть определен в соответствии с принципами стабилизированного расчета или в соответствии с параметрами ограничителя температуры. Для расчета используйте программу TraceCalc или свяжитесь с Tyco Thermal Controls.

**Технические характеристики**

|                                                        | FMT2                  | FHT2                  | FHT4                  |
|--------------------------------------------------------|-----------------------|-----------------------|-----------------------|
| Напряжение питания                                     | 190-277 В перем. тока | 190-277 В перем. тока | 385-415 В перем. тока |
| Макс. допустимая температура (в выключенном состоянии) | 200°C                 | 260°C                 | 260°C                 |
| длина холодного ввода/зоны обогрева                    | 1,5 м                 | 1,5 м                 | 2,5 м                 |
| Мин. температура монтажа                               | -40°C                 | -60°C                 | -60°C                 |
| Размер                                                 | Ø 7,5 мм              | Ø 7,5 мм              | Ø 7,5 мм              |
| Мин. радиус изгиба                                     | 25 мм                 | 25 мм                 | 25 мм                 |
| Мин. расстояние между нитками кабеля                   | 50 мм                 | 50 мм                 | 50 мм                 |
| Цвет                                                   | Белый                 | Зеленый               | Фиолетовый            |

**Максимальная длина цепи обогрева (в метрах)**

Макс. длина цепи обогрева рассчитана при использовании автоматов на 16 А типа С в соответствии с EN 60898. Использование автоматов большего номинала (до 40 А) возможно при условии, что длины отдельных непрерывных отрезков не превышают нижеприведенных цифр.

| Напряжение/Гр. кабель | 10FxT2 | 20FxT2 | 30FxT2 | 40FHT2 | 10FHT4 | 20FHT4 | 30FHT4 |
|-----------------------|--------|--------|--------|--------|--------|--------|--------|
| 230 В перем. тока     | 200    | 150    | 120    | 85     | —      | —      | —      |
| 400 В перем. тока     | —      | —      | —      | —      | 330    | 235    | 190    |

Приведенные выше цифры предназначены лишь для оценки длины цепей обогрева. Для точного расчета используйте разработанную Tyco Thermal Controls программу TraceCalc или обратитесь в представительство Tyco Thermal Controls. Для обеспечения максимальной безопасности и защиты от возгорания необходимо использовать УЗО (устройство защитного отключения при утечках тока на землю) на 30 мА. Если по результату проектирования получается более высокий ток утечки на землю, для устройств с регулируемым током срабатывания предпочтительный уровень тока срабатывания составляет на 30 мА выше характеристики греющего кабеля по утечке на землю, указанной производителем, или следующее доступное значение тока срабатывания для устройств с нерегулируемым током срабатывания, но максимум 300 мА. Все аспекты безопасности должны быть подтверждены.

**Таблицы для проектирования систем обогрева для взрывоопасных зон**

(для других напряжений питания или нормальных зон используйте программу TraceCalc Pro или свяжитесь с местным представительством Tyco Thermal Controls).

Приведенные ниже значения температур (указанные под темп. классами) представляют собой макс. расчетную температуру поверхности, разрешенную для температурных классов Т6, Т5, Т4, Т3 и 260°C (только для кабелей FHT).

Минимальное расстояние между нитками кабеля: 50 мм

**Температурный класс**

| Греющий кабель | Напряж. питания (В) | Ном. мощность обогрева (Вт/м) | Макс. мощность обогрева (Вт/м) | T6 (85°C) | T5 (100°C) | T4 (135°C) | T3 (200°C) | T2 (260°C) |
|----------------|---------------------|-------------------------------|--------------------------------|-----------|------------|------------|------------|------------|
| 10FxT2-CT      | 230                 | 10                            | 12,7                           | 8°C       | 26°C       | 69°C       | 147°C      | 225°C      |
| 20FxT2-CT      | 230                 | 20                            | 25,5                           | —         | —          | 19°C       | 109°C      | 200°C      |
| 30FxT2-CT      | 230                 | 30                            | 38,2                           | —         | —          | —          | 65°C       | 169°C      |
| 40FHT2-CT      | 230                 | 40                            | 51,0                           | —         | —          | —          | 8°C        | 131°C      |
| 10FHT4-CT      | 400                 | 10                            | 12,7                           | 30°C      | 48°C       | 90°C       | 169°C      | 247°C      |
| 20FHT4-CT      | 400                 | 20                            | 25,5                           | —         | —          | 30°C       | 121°C      | 212°C      |
| 30FHT4-CT      | 400                 | 30                            | 38,2                           | —         | —          | —          | 95°C       | 195°C      |

**Поправочные коэффициенты для различных напряжений питания (перем. ток)**

|                   | 230 В | 254 В | 277 В | 385 В | 400 В | 415 В |
|-------------------|-------|-------|-------|-------|-------|-------|
| <b>FxT2-CT</b>    |       |       |       |       |       |       |
| Длина цепи        | 1,00  | 1,00  | 1,00  | —     | —     | —     |
| Мощность обогрева | 1,00  | 1,22  | 1,45  | —     | —     | —     |
| <b>FHT4-CT</b>    |       |       |       |       |       |       |
| Длина цепи        | —     | —     | —     | 1,00  | 1,00  | 1,00  |
| Мощность обогрева | —     | —     | —     | 0,93  | 1,00  | 1,08  |

**Информация для заказа**

| Обозначение и номер для заказа | Обозначение и номер для заказа | Обозначение и номер для заказа |
|--------------------------------|--------------------------------|--------------------------------|
| 10FMT2-CT: 1244-006057         | 10FHT2-CT: 1244-006060         | 10FHT4-CT: 1244-006064         |
| 20FMT2-CT: 1244-006058         | 20FHT2-CT: 1244-006061         | 20FHT4-CT: 1244-006065         |
| 30FMT2-CT: 1244-006059         | 30FHT2-CT: 1244-006062         | 30FHT4-CT: 1244-006066         |
|                                | 40FHT2-CT: 1244-006063         |                                |

### Греющие кабели последовательного типа с полимерной изоляцией для нормальных зон

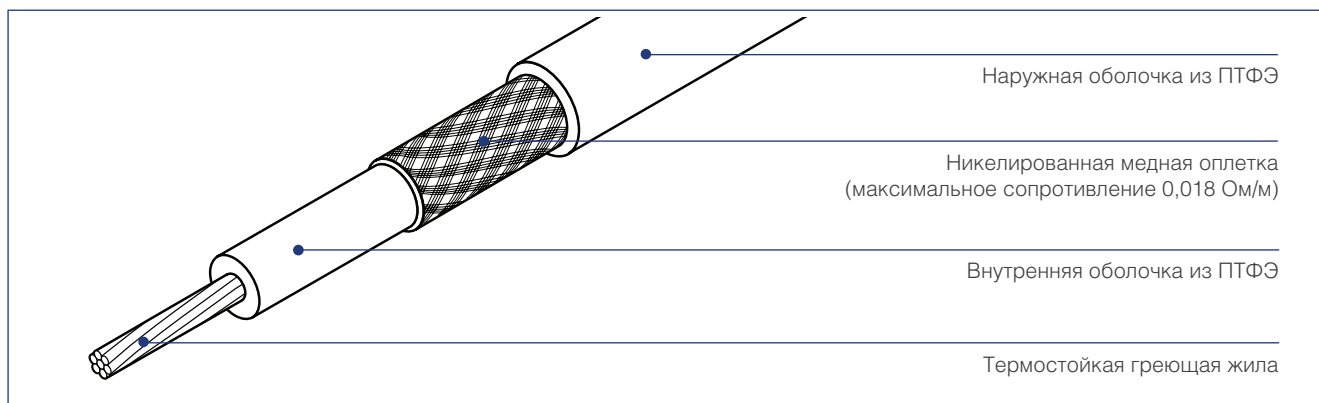
Греющие кабели последовательного типа с полимерной изоляцией XPI-NH предназначены для использования в нормальных (невзрывоопасных) зонах для защиты от замерзания, а также поддержания технологической температуры трубопроводов, резервуаров и другого оборудования.

Греющие кабели данной группы являются идеальным решением в тех

случаях, когда длина цепи обогрева превышает максимальную допустимую длину для греющих кабелей параллельного типа (250 м). Благодаря использованию политетрафторэтилена (ПТФЭ) в качестве материала внутренней и внешней оболочек они обладают высокой химической стойкостью и механической прочностью, особенно при повышенных температурах, что делает их в высшей степени надежным и без-

опасным продуктом. Кабели данной группы могут применяться для поддержания технологической температуры объектов до 260°C. Их легко монтировать благодаря их гибкости и нанесенных на них метках длины. Кабели XPI выпускаются в очень широком диапазоне напряжений от 0,8 до 8000 Ом/км и дополняются полным набором комплектующих для их соединения и разветвления.

#### Конструкция греющего кабеля



#### Область применения

|                      |                                   |
|----------------------|-----------------------------------|
| Классификация зон    | Нормальные                        |
| Химическая стойкость | Органические и коррозионные среды |

#### Технические характеристики

|                                      |                                                                                |
|--------------------------------------|--------------------------------------------------------------------------------|
| Макс. допустимая температура         | 260°C (продолжительное воздействие при выключенном кабеле)                     |
| Мин. температура монтажа             | -60°C                                                                          |
| Мин. радиус изгиба                   | 2.5 x внешний диаметр кабеля при -25°C<br>6 x внешний диаметр кабеля при -60°C |
| Мин. расстояние между нитками кабеля | 20 мм                                                                          |
| Макс. мощность обогрева              | 25 Вт/м (типичная мощность, реальное значение зависит от конкретного случая)   |
| Номинал. напряжение питания          | До 300/500 В перем. тока ( $U_p/U$ )                                           |

## Информация о греющих кабелях ХПИ-НН

| Обозначение изделия | Номинал. сопротивл. (при 20°C), Ом/км | Температурный коэф., $\times 10^{-3}/K$ | Внеш. диам. кабеля, мм | Номинальный вес, кг/км | Номер по каталогу |
|---------------------|---------------------------------------|-----------------------------------------|------------------------|------------------------|-------------------|
| XPI-NH-0.8          | 0,8                                   | 4,3                                     | 11,5                   | 388                    | 1244-003083       |
| XPI-NH-1.1          | 1,1                                   | 4,3                                     | 9,7                    | 284                    | 1244-003084       |
| XPI-NH-1.8          | 1,8                                   | 4,3                                     | 8,2                    | 196                    | 1244-003085       |
| XPI-NH-2.9          | 2,9                                   | 4,3                                     | 6,5                    | 127                    | 1244-003086       |
| XPI-NH-4.4          | 4,4                                   | 4,3                                     | 5,5                    | 89                     | 1244-003087       |
| XPI-NH-7            | 7,0                                   | 4,3                                     | 4,9                    | 65                     | 1244-003088       |
| XPI-NH-10           | 10,0                                  | 4,3                                     | 4,4                    | 52                     | 1244-003089       |
| XPI-NH-11.7         | 11,7                                  | 4,3                                     | 4,2                    | 48                     | 1244-003090       |
| XPI-NH-15           | 15,0                                  | 4,3                                     | 4,1                    | 44                     | 1244-003091       |
| XPI-NH-17.8         | 17,8                                  | 4,3                                     | 3,9                    | 42                     | 1244-003092       |
| XPI-NH-25           | 25,0                                  | 3,0                                     | 3,9                    | 42                     | 1244-003093       |
| XPI-NH-31.5         | 31,5                                  | 1,3                                     | 4,3                    | 50                     | 1244-003094       |
| XPI-NH-50           | 50                                    | 1,3                                     | 3,9                    | 42                     | 1244-003095       |
| XPI-NH-65           | 65                                    | 1,3                                     | 3,8                    | 38                     | 1244-003096       |
| XPI-NH-80           | 80                                    | 0,7                                     | 4,1                    | 44                     | 1244-003097       |
| XPI-NH-100          | 100                                   | 0,4                                     | 4,2                    | 48                     | 1244-003098       |
| XPI-NH-150          | 150                                   | 0,4                                     | 3,9                    | 42                     | 1244-003099       |
| XPI-NH-180          | 180                                   | 0,33                                    | 3,7                    | 36                     | 1244-003100       |
| XPI-NH-200          | 200                                   | 0,40                                    | 3,8                    | 38                     | 1244-003101       |
| XPI-NH-320          | 320                                   | 0,18                                    | 3,9                    | 40                     | 1244-003102       |
| XPI-NH-380          | 380                                   | 0,18                                    | 3,8                    | 38                     | 1244-003103       |
| XPI-NH-480          | 480                                   | 0,18                                    | 3,7                    | 36                     | 1244-003104       |
| XPI-NH-600          | 600                                   | 0,18                                    | 3,5                    | 34                     | 1244-003105       |
| XPI-NH-700          | 700                                   | 0,18                                    | 3,5                    | 32                     | 1244-003106       |
| XPI-NH-810          | 810                                   | 0,04                                    | 3,6                    | 35                     | 1244-003107       |
| XPI-NH-1000         | 1000                                  | 0,04                                    | 3,5                    | 34                     | 1244-003108       |
| XPI-NH-1440         | 1440                                  | 0,04                                    | 3,4                    | 31                     | 1244-003109       |
| XPI-NH-1750         | 1750                                  | 0,04                                    | 3,4                    | 30                     | 1244-003110       |
| XPI-NH-2000         | 2000                                  | 0,35                                    | 3,6                    | 34                     | 1244-003111       |
| XPI-NH-3000         | 3000                                  | 0,35                                    | 3,4                    | 31                     | 1244-003112       |
| XPI-NH-4000         | 4000                                  | 0,35                                    | 3,4                    | 30                     | 1244-003113       |
| XPI-NH-4400         | 4400                                  | 0,1                                     | 3,4                    | 30                     | 1244-003114       |
| XPI-NH-5160         | 5160                                  | 0,1                                     | 3,4                    | 30                     | 1244-003115       |
| XPI-NH-5600         | 5600                                  | 0,1                                     | 3,4                    | 30                     | 1244-003116       |
| XPI-NH-7000         | 7000                                  | 0,1                                     | 3,4                    | 30                     | 1244-003117       |
| XPI-NH-8000         | 8000                                  | 0,1                                     | 3,4                    | 30                     | 1244-003118       |

Допустимое отклонение сопротивления  $+10\%/ -5\%$ .

Для сопротивлений  $< 31,5$  Ом/км при проектировании следует учитывать изменение сопротивления с температурой.

## Рекомендуемые холодные вводы для кабелей ХПИ-НН (также можно использовать холодные вводы для кабелей ХПИ-S)

| Номинальное сечение, мм <sup>2</sup> | Сила тока, А | Внеш. диам. кабеля, мм | Номинал. сопротивл. (при 20°C), Ом/км | Температурный коэф. $\times 10^{-3}, 1/K$ | Обозначение изделия | Номер по каталогу |
|--------------------------------------|--------------|------------------------|---------------------------------------|-------------------------------------------|---------------------|-------------------|
| 2,5                                  | 32           | 5,5                    | 7,0                                   | 4,3                                       | XPI-7               | 1244-000203       |
| 4                                    | 42           | 6,1                    | 4,4                                   | 4,3                                       | XPI-4.4             | 1244-000190       |
| 6                                    | 54           | 6,9                    | 2,9                                   | 4,3                                       | XPI-2.9             | 1244-000202       |
| 10                                   | 73           | 8,6                    | 1,8                                   | 4,3                                       | XPI-1.8             | 1244-000182       |
| 16                                   | 98           | 10,1                   | 1,1                                   | 4,3                                       | XPI-1.1             | 1244-000201       |
| 25                                   | 129          | 11,9                   | 0,8                                   | 4,3                                       | XPI-0.8             | 1244-000189       |

Поставляемая длина зависит от типа сопротивления и в любом случае ограничена макс. весом 120 кг/катушку, что соответствует 1000 м/нитку. Для обеспечения удобной и безопасной работы с катушкой на площадке настоятельно рекомендуется ограничивать длину катушки 25-30 кг. Не все сопротивления являются стандартными, поэтому кабели таких типов могут отсутствовать на складе. Свяжитесь с Tuso Thermal Controls, чтобы уточнить сроки поставки.

Для обеспечения максимальной безопасности и защиты от возгорания необходимо использовать УЗО (устройство защитного отключения при утечках тока на землю) на 30 мА. Если по результату проектирования получается более высокий ток утечки на землю, для устройств с регулируемым током срабатывания предпочтительный уровень тока срабатывания составляет на 30 мА выше характеристики греющего кабеля по утечке на землю, указанной производителем, или следующее доступное значение тока срабатывания для устройств с нерегулируемым током срабатывания, но максимум 300 мА. Все аспекты безопасности должны быть подтверждены.



### Греющие кабели последовательного типа с полимерной изоляцией

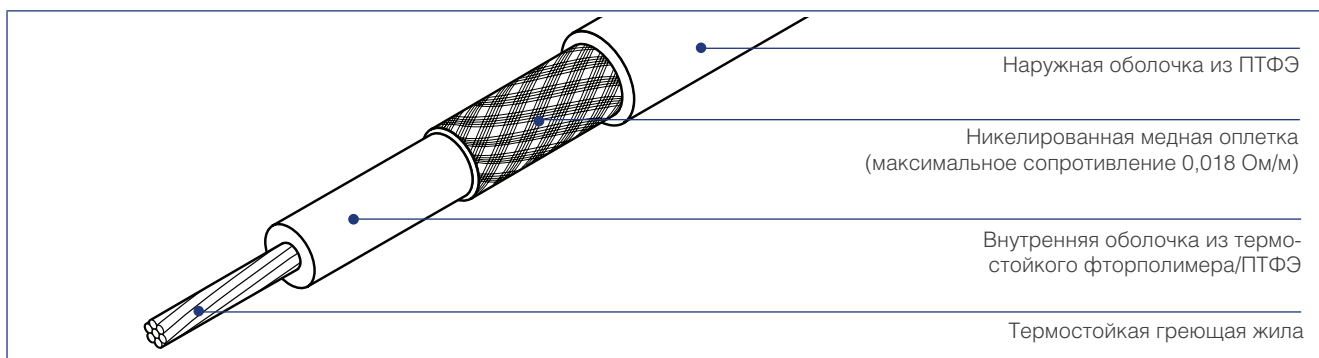
Греющие кабели последовательного типа с полимерной изоляцией XPI предназначены для защиты от замерзания и поддержания температуры труб, резервуаров и другого оборудования. Кабели XPI — экономичное решение для электрообогрева, особенно в случаях, когда длина трубы превышает макс. длину цепи для кабелей параллельного типа (250 м). Внутренняя оболочка кабеля выполнена из термостойкого

фторполимера и ПТФЭ (политетрафторэтилена), внешняя — из ПТФЭ. Эта уникальная конструкция обеспечивает простоту концевой заделки, а также делает кабели очень гибкими, безопасными и надежными. Они также обеспечивают высочайшую химическую стойкость и механическую прочность, особенно при повышенных температурах.

Кабели данной группы могут применяться для поддержания техно-

логической температуры объектов до 260°C и могут выдерживать температуру до 300°C (периодическое кратковременное воздействие). Их легко монтировать благодаря их гибкости и нанесенных на них метках длины. Кабели XPI выпускаются в очень широком диапазоне сопротивлений от 0,8 до 8000 Ом/км и дополняются полным набором комплектующих для их соединения и разветвления.

#### Конструкция греющего кабеля



#### Область применения

|                      |                                                                                |
|----------------------|--------------------------------------------------------------------------------|
| Классификация зон    | Взрывоопасные, класс 1, класс 2 (газ), класс 21, класс 22 (пыль)<br>Нормальные |
| Химическая стойкость | Органические и неорганические коррозионные среды                               |

#### Сертификация

|                 |                                                                                                                                                                                                                                                                                                                                                                                                                                                                                                                      |
|-----------------|----------------------------------------------------------------------------------------------------------------------------------------------------------------------------------------------------------------------------------------------------------------------------------------------------------------------------------------------------------------------------------------------------------------------------------------------------------------------------------------------------------------------|
| Система         | PTV 08 ATEX 1102X<br>II 2G/D Ex e II T2...T6 / Ex tD A21 IP65 T290...T80°C<br>IECEx PTV 08.0051X<br>Ex II 2G/D Ex e II T2...T6 / Ex tD A21 IP65 T290...T80°C                                                                                                                                                                                                                                                                                                                                                         |
| Кабель в бухтах | PTV 08 ATEX 1088 U<br>II 2G/D Ex e II / Ex tD A21<br>IECEx PTV 08.0049 U<br>Ex II 2G/D Ex e II / Ex tD A21<br>Температурный класс определяется в соответствии с принципами стабилизированного расчета или параметрами используемого ограничителя температуры. Для расчета используйте программу TraceCalc или свяжитесь с Tyco Thermal Controls.<br>Данный продукт также сертифицирован для использования в Казахстане, России и других странах. Подробности можно узнать в представительстве Tyco Thermal Controls. |

#### Технические характеристики

|                                |                                                                                                                  |
|--------------------------------|------------------------------------------------------------------------------------------------------------------|
| Макс. допустимая температура   | 260°C (непрерывная работа), 300°C (при выключенном питании, макс. 1000 ч)                                        |
| Мин. температура монтажа       | -70°C                                                                                                            |
| Мин. радиус изгиба при -70°C   | 2,5 x внешний диаметр кабеля при диаметре кабеля ≤ 6 мм<br>6 x внешний диаметр кабеля при диаметре кабеля > 6 мм |
| Макс. мощность обогрева        | 35 Вт/м (типичная мощность, реальное значение зависит от конкретного случая)                                     |
| Номинал. напряжение питания    | Up to 450/750 В перем. тока (U <sub>p</sub> /U)                                                                  |
| Мин. ударопрочность            | 4 Дж (в соотв. с EN 60079-30-1)                                                                                  |
| Мин. расст. между нитками каб. | 20 мм                                                                                                            |

## Информация о греющих кабелях XPI

| Обозначение изделия | Номинал. сопротивл. (при 20°C), Ом/км | Температурный коэф., $\times 10^{-3}/K$ | Внеш. диам. кабеля, мм | Номинальный вес, кг/км | Номер по каталогу |
|---------------------|---------------------------------------|-----------------------------------------|------------------------|------------------------|-------------------|
| XPI-0.8             | 0,8                                   | 4,3                                     | 11,9                   | 404                    | 1244-000189       |
| XPI-1.1             | 1,1                                   | 4,3                                     | 10,1                   | 306                    | 1244-000201       |
| XPI-1.8             | 1,8                                   | 4,3                                     | 8,6                    | 208                    | 1244-000182       |
| XPI-2.9             | 2,9                                   | 4,3                                     | 6,9                    | 143                    | 1244-000202       |
| XPI-4.4             | 4,4                                   | 4,3                                     | 6,1                    | 112                    | 1244-000190       |
| XPI-7               | 7,0                                   | 4,3                                     | 5,5                    | 83                     | 1244-000203       |
| XPI-10              | 10,0                                  | 4,3                                     | 5,4                    | 76                     | 1244-000204       |
| XPI-11.7            | 11,7                                  | 4,3                                     | 5,2                    | 65                     | 1244-000183       |
| XPI-15              | 15,0                                  | 4,3                                     | 5,1                    | 61                     | 1244-000191       |
| XPI-17.8            | 17,8                                  | 4,3                                     | 4,9                    | 57                     | 1244-000178       |
| XPI-25              | 25,0                                  | 3,0                                     | 4,9                    | 57                     | 1244-000192       |
| XPI-31.5            | 31,5                                  | 1,3                                     | 5,3                    | 67                     | 1244-000205       |
| XPI-50              | 50                                    | 1,3                                     | 4,9                    | 57                     | 1244-000184       |
| XPI-65              | 65                                    | 1,3                                     | 4,8                    | 53                     | 1244-000206       |
| XPI-80              | 80                                    | 0,7                                     | 5,1                    | 61                     | 1244-000193       |
| XPI-100             | 100                                   | 0,4                                     | 5,2                    | 67                     | 1244-000207       |
| XPI-150             | 150                                   | 0,4                                     | 4,9                    | 57                     | 1244-000185       |
| XPI-180             | 180                                   | 0,33                                    | 4,7                    | 51                     | 1244-000194       |
| XPI-200             | 200                                   | 0,40                                    | 4,8                    | 53                     | 1244-000195       |
| XPI-320             | 320                                   | 0,18                                    | 4,9                    | 56                     | 1244-000653       |
| XPI-380             | 380                                   | 0,18                                    | 4,8                    | 53                     | 1244-000180       |
| XPI-480             | 480                                   | 0,18                                    | 4,7                    | 51                     | 1244-000208       |
| XPI-600             | 600                                   | 0,18                                    | 4,5                    | 48                     | 1244-000196       |
| XPI-700             | 700                                   | 0,18                                    | 4,5                    | 46                     | 1244-000186       |
| XPI-810             | 810                                   | 0,04                                    | 4,6                    | 50                     | 1244-000209       |
| XPI-1000            | 1000                                  | 0,04                                    | 4,5                    | 48                     | 1244-000197       |
| XPI-1440            | 1440                                  | 0,04                                    | 4,4                    | 45                     | 1244-000211       |
| XPI-1750            | 1750                                  | 0,04                                    | 4,3                    | 43                     | 1244-000198       |
| XPI-2000            | 2000                                  | 0,35                                    | 4,6                    | 49                     | 1244-000187       |
| XPI-3000            | 3000                                  | 0,35                                    | 4,4                    | 45                     | 1244-000212       |
| XPI-4000            | 4000                                  | 0,35                                    | 4,2                    | 42                     | 1244-000199       |
| XPI-4400            | 4400                                  | 0,1                                     | 4,3                    | 43                     | 1244-000181       |
| XPI-5160            | 5160                                  | 0,1                                     | 4,3                    | 42                     | 1244-000654       |
| XPI-5600            | 5600                                  | 0,1                                     | 4,2                    | 41                     | 1244-000188       |
| XPI-7000            | 7000                                  | 0,1                                     | 4,2                    | 40                     | 1244-000213       |
| XPI-8000            | 8000                                  | 0,1                                     | 4,1                    | 40                     | 1244-000200       |

Допустимое отклонение сопротивления  $+10\%/ -5\%$ .

Для сопротивлений  $< 31,5$  Ом/км при проектировании следует учитывать изменение сопротивления с температурой.

## Рекомендуемые холодные вводы для кабелей XPI (также можно использовать холодные вводы для кабелей XPI-S)

| Номинальное сечение, мм <sup>2</sup> | Сила тока, А | Внеш. диам. кабеля, мм | Номинал. сопротивл. (при 20°C), Ом/км | Температурный коэф. $\times 10^{-3}, 1/K$ | Обозначение изделия | Номер по каталогу |
|--------------------------------------|--------------|------------------------|---------------------------------------|-------------------------------------------|---------------------|-------------------|
| 2,5                                  | 32           | 5,5                    | 7,0                                   | 4,3                                       | XPI-7               | 1244-000203       |
| 4                                    | 42           | 6,1                    | 4,4                                   | 4,3                                       | XPI-4.4             | 1244-000190       |
| 6                                    | 54           | 6,9                    | 2,9                                   | 4,3                                       | XPI-2.9             | 1244-000202       |
| 10                                   | 73           | 8,6                    | 1,8                                   | 4,3                                       | XPI-1.8             | 1244-000182       |
| 16                                   | 98           | 10,1                   | 1,1                                   | 4,3                                       | XPI-1.1             | 1244-000201       |
| 25                                   | 129          | 11,9                   | 0,8                                   | 4,3                                       | XPI-0.8             | 1244-000189       |

Поставляемая длина зависит от типа сопротивления и в любом случае ограничена макс. весом 120 кг/катушку, что соответствует 1000 м/нитку. Для обеспечения удобной и безопасной работы с катушкой на площадке, настоятельно рекомендуется ограничивать длину катушки 25-30 кг. Не все сопротивления являются стандартными, поэтому кабели таких типов могут отсутствовать на складе. Свяжитесь с Tusco Thermal Controls, чтобы уточнить сроки поставки.

Для обеспечения максимальной безопасности и защиты от возгорания необходимо использовать УЗО (устройство защитного отключения при утечках тока на землю) на 30 мА. Если по результату проектирования получается более высокий ток утечки на землю, для устройств с регулируемым током срабатывания предпочтительный уровень тока срабатывания составляет на 30 мА выше характеристики греющего кабеля по утечке на землю, указанной производителем, или следующее доступное значение тока срабатывания для устройств с нерегулируемым током срабатывания, но максимум 300 мА. Все аспекты безопасности должны быть подтверждены.





### Греющие кабели последовательного типа с полимерной изоляцией

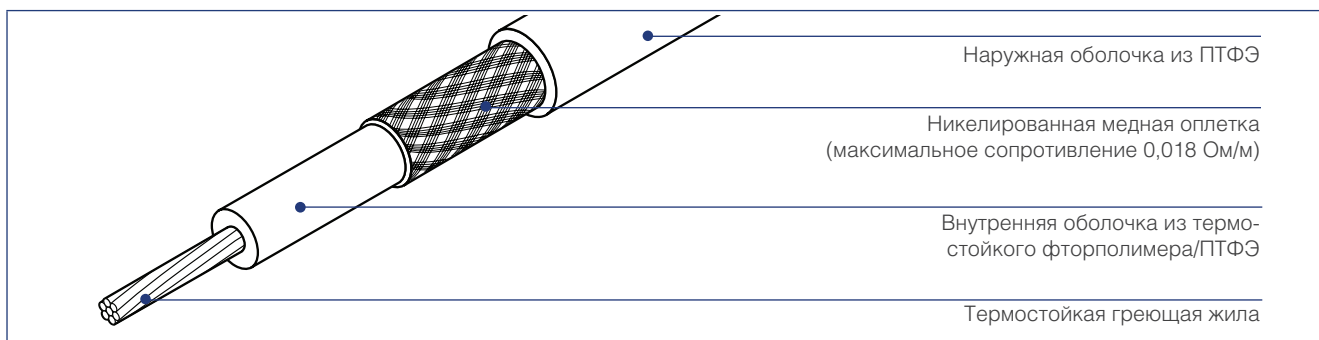
Греющие кабели последовательного типа с полимерной изоляцией XPI-S предназначены для защиты от замерзания и поддержания температуры труб, резервуаров и другого оборудования. Кабели XPI-S — усиленная версия кабелей XPI, она особенно хорошо подходит для областей применения, предъявляющих повышенные требования к механической прочности кабелей. Кабели XPI-S — экономичное решение для электрообогрева, особенно в случаях, когда длина трубы превы-

шает макс. длину цепи для кабелей параллельного типа (250 м). Внутренняя оболочка кабеля выполнена из термостойкого фторполимера и ПТФЭ (политетрафторэтилена), в внешняя — из ПТФЭ. Эта уникальная конструкция обеспечивает простоту концевой заделки, а также делает кабели очень гибкими, безопасными и надежными. Они также обеспечивают высочайшую химическую стойкость и механическую прочность, особенно при повышенных температурах.

Кабели данной группы могут применяться для поддержания технологической температуры объектов до 260°C и могут выдерживать температуру до 300°C (периодическое кратковременное воздействие). Их легко монтировать благодаря их гибкости и нанесенных на них метках длины. Кабели XPI выпускаются в очень широком диапазоне сопротивлений от 0,8 до 8000 Ом/км и дополняются полным набором комплектующих для их соединения и разветвления.

ГРЕЮЩИЕ КАБЕЛИ

#### Конструкция греющего кабеля



#### Сертификация

|                 |                                                                                                                                                                                                                                                                                                                                                                                                                                                                                                                      |
|-----------------|----------------------------------------------------------------------------------------------------------------------------------------------------------------------------------------------------------------------------------------------------------------------------------------------------------------------------------------------------------------------------------------------------------------------------------------------------------------------------------------------------------------------|
| Система         | PTB 08 ATEX 1102X<br>II 2G/D Ex e II T2...T6 / Ex tD A21 IP65 T290...T80°C<br>IECEx PTB 08.0051X<br>Ex II 2G/D Ex e II T2...T6 / Ex tD A21 IP65 T290...T80°C                                                                                                                                                                                                                                                                                                                                                         |
| Кабель в бухтах | PTB 08 ATEX 1088 U<br>II 2G/D Ex e II / Ex tD A21<br>IECEx PTB 08.0049 U<br>Ex II 2G/D Ex e II / Ex tD A21<br>Температурный класс определяется в соответствии с принципами стабилизированного расчета или параметрами используемого ограничителя температуры. Для расчета используйте программу TraceCalc или свяжитесь с Tyco Thermal Controls.<br>Данный продукт также сертифицирован для использования в Казахстане, России и других странах. Подробности можно узнать в представительстве Tyco Thermal Controls. |

#### Область применения

|                      |                                                                                |
|----------------------|--------------------------------------------------------------------------------|
| Классификация зон    | Взрывоопасные, класс 1, класс 2 (газ), класс 21, класс 22 (пыль)<br>Нормальные |
| Химическая стойкость | Органические и неорганические коррозионные среды                               |

#### Технические характеристики

|                                |                                                                                                                  |
|--------------------------------|------------------------------------------------------------------------------------------------------------------|
| Макс. допустимая температура   | 260°C (непрерывная работа), 300°C (при выключенном питании, макс. 1000 ч)                                        |
| Мин. температура монтажа       | -70°C                                                                                                            |
| Мин. радиус изгиба при -70°C   | 2,5 x внешний диаметр кабеля при диаметре кабеля ≤ 6 мм<br>6 x внешний диаметр кабеля при диаметре кабеля > 6 мм |
| Макс. мощность обогрева        | 35 Вт/м (типичная мощность, реальное значение зависит от конкретного случая)                                     |
| Номинал. напряжение питания    | До 450/750 В перем. тока (U <sub>н</sub> /U)                                                                     |
| Мин. ударопрочность            | 7 Дж (в соотв. с EN 60079-30-1)                                                                                  |
| Мин. расст. между нитками каб. | 20 мм                                                                                                            |

| Информация о греющих кабелях XPI-S |                                       |                                         |                        |                        |                   |
|------------------------------------|---------------------------------------|-----------------------------------------|------------------------|------------------------|-------------------|
| Обозначение изделия                | Номинал. сопротивл. (при 20°C), Ом/км | Температурный коэф., $\times 10^{-3}/K$ | Внеш. диам. кабеля, мм | Номинальный вес, кг/км | Номер по каталогу |
| XPI-S-0.8                          | 0,8                                   | 4,3                                     | 11,9                   | 405                    | 1244-003047       |
| XPI-S-1.1                          | 1,1                                   | 4,3                                     | 10,1                   | 307                    | 1244-003048       |
| XPI-S-1.8                          | 1,8                                   | 4,3                                     | 8,6                    | 209                    | 1244-003049       |
| XPI-S-2.9                          | 2,9                                   | 4,3                                     | 7,1                    | 149                    | 1244-003050       |
| XPI-S-4.4                          | 4,4                                   | 4,3                                     | 6,5                    | 116                    | 1244-003051       |
| XPI-S-7                            | 7,0                                   | 4,3                                     | 5,9                    | 88                     | 1244-003052       |
| XPI-S-10                           | 10,0                                  | 4,3                                     | 5,8                    | 84                     | 1244-003053       |
| XPI-S-11.7                         | 11,7                                  | 4,3                                     | 5,6                    | 76                     | 1244-003054       |
| XPI-S-15                           | 15,0                                  | 4,3                                     | 5,5                    | 71                     | 1244-003055       |
| XPI-S-17.8                         | 17,8                                  | 4,3                                     | 5,3                    | 68                     | 1244-003056       |
| XPI-S-25                           | 25,0                                  | 3,0                                     | 5,5                    | 72                     | 1244-003057       |
| XPI-S-31.5                         | 31,5                                  | 1,3                                     | 5,9                    | 82                     | 1244-003058       |
| XPI-S-50                           | 50                                    | 1,3                                     | 5,5                    | 72                     | 1244-003059       |
| XPI-S-65                           | 65                                    | 1,3                                     | 5,4                    | 66                     | 1244-003060       |
| XPI-S-80                           | 80                                    | 0,7                                     | 5,7                    | 75                     | 1244-003061       |
| XPI-S-100                          | 100                                   | 0,4                                     | 5,8                    | 79                     | 1244-003062       |
| XPI-S-150                          | 150                                   | 0,4                                     | 5,8                    | 78                     | 1244-003063       |
| XPI-S-180                          | 180                                   | 0,33                                    | 5,6                    | 71                     | 1244-003064       |
| XPI-S-200                          | 200                                   | 0,40                                    | 5,7                    | 72                     | 1244-003065       |
| XPI-S-320                          | 320                                   | 0,18                                    | 5,8                    | 76                     | 1244-003066       |
| XPI-S-380                          | 380                                   | 0,18                                    | 5,7                    | 73                     | 1244-003067       |
| XPI-S-480                          | 480                                   | 0,18                                    | 5,6                    | 70                     | 1244-003068       |
| XPI-S-600                          | 600                                   | 0,18                                    | 5,4                    | 67                     | 1244-003069       |
| XPI-S-700                          | 700                                   | 0,18                                    | 5,4                    | 65                     | 1244-003070       |
| XPI-S-810                          | 810                                   | 0,04                                    | 5,5                    | 69                     | 1244-003071       |
| XPI-S-1000                         | 1000                                  | 0,04                                    | 5,4                    | 67                     | 1244-003072       |
| XPI-S-1440                         | 1440                                  | 0,04                                    | 5,6                    | 69                     | 1244-003073       |
| XPI-S-1750                         | 1750                                  | 0,04                                    | 5,5                    | 67                     | 1244-003074       |
| XPI-S-2000                         | 2000                                  | 0,35                                    | 5,8                    | 74                     | 1244-003075       |
| XPI-S-3000                         | 3000                                  | 0,35                                    | 5,6                    | 69                     | 1244-003076       |
| XPI-S-4000                         | 4000                                  | 0,35                                    | 5,4                    | 65                     | 1244-003077       |
| XPI-S-4400                         | 4400                                  | 0,1                                     | 5,5                    | 66                     | 1244-003078       |
| XPI-S-5160                         | 5160                                  | 0,1                                     | 5,5                    | 66                     | 1244-003079       |
| XPI-S-5600                         | 5600                                  | 0,1                                     | 5,4                    | 63                     | 1244-003080       |
| XPI-S-7000                         | 7000                                  | 0,1                                     | 5,4                    | 61                     | 1244-003081       |
| XPI-S-8000                         | 8000                                  | 0,1                                     | 5,3                    | 60                     | 1244-003082       |

Допустимое отклонение сопротивления +10%/–5%.

Для сопротивлений < 31,5 Ом/км при проектировании следует учитывать изменение сопротивления с температурой.

| Рекомендуемые холодные вводы для кабелей XPI-S |              |                        |                                       |                                           |                     |                   |
|------------------------------------------------|--------------|------------------------|---------------------------------------|-------------------------------------------|---------------------|-------------------|
| Номинальное сечение, мм <sup>2</sup>           | Сила тока, А | Внеш. диам. кабеля, мм | Номинал. сопротивл. (при 20°C), Ом/км | Температурный коэф. $\times 10^{-3}, 1/K$ | Обозначение изделия | Номер по каталогу |
| 2,5                                            | 32           | 5,9                    | 7,0                                   | 4,3                                       | XPI-S-7             | 1244-003052       |
| 4                                              | 42           | 6,5                    | 4,4                                   | 4,3                                       | XPI-S-4.4           | 1244-003051       |
| 6                                              | 54           | 7,1                    | 2,9                                   | 4,3                                       | XPI-S-2.9           | 1244-003050       |
| 10                                             | 73           | 8,6                    | 1,8                                   | 4,3                                       | XPI-S-1.8           | 1244-003049       |
| 16                                             | 98           | 10,1                   | 1,1                                   | 4,3                                       | XPI-S-1.1           | 1244-003048       |
| 25                                             | 129          | 11,9                   | 0,8                                   | 4,3                                       | XPI-S-0.8           | 1244-003047       |

Поставляемая длина зависит от типа сопротивления и в любом случае ограничена макс. весом 120 кг/катушку, что соответствует 1000 м/нитку. Для обеспечения удобной и безопасной работы с катушкой на площадке, настоятельно рекомендуется ограничивать длину катушки 25-30 кг. Не все сопротивления являются стандартными, поэтому кабели таких типов могут отсутствовать на складе. Свяжитесь с Tuso Thermal Controls, чтобы уточнить сроки поставки.

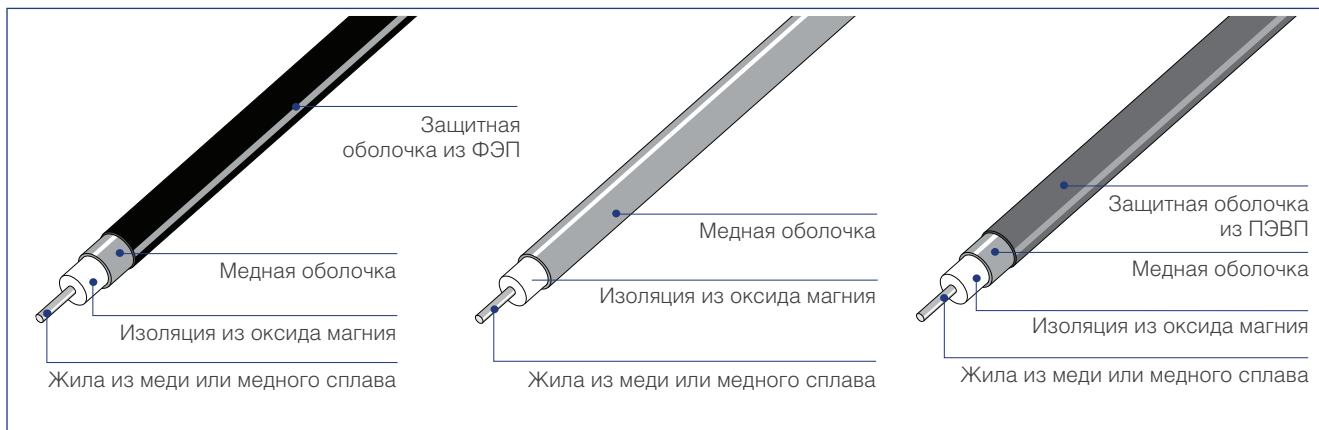
Для обеспечения максимальной безопасности и защиты от возгорания необходимо использовать УЗО (устройство защитного отключения при утечках тока на землю) на 30 мА. Если по результату проектирования получается более высокий ток утечки на землю, для устройств с регулируемым током срабатывания предпочтительный уровень тока срабатывания составляет на 30 мА выше характеристики греющего кабеля по утечке на землю, указанной производителем, или следующее доступное значение тока срабатывания для устройств с нерегулируемым током срабатывания, но максимум 300 мА. Все аспекты безопасности должны быть подтверждены.


**Греющие кабели с минеральной изоляцией с медной оболочкой**

Греющие кабели НСН/НСС с минеральной изоляцией с медной оболочкой подходят для использования во взрывоопасных зонах. Они широко используются во многих промышленных применениях, таких как обогрев протяженных трубопроводов или предотвращение образования конденсата при низких температурах, а также в строительстве, в основном для подогрева полов, пандусов и дорожек. Греющие кабели с медной оболочкой и

жилой из меди (НСС) отличаются очень низким сопротивлением, что позволяет создавать протяженные системы обогрева для температур, не превышающих 200°C, с ограниченным количеством точек запитки. Типичная макс. мощность обогрева достигает 50 Вт/м. Эти кабели также доступны с опцией в виде защитной оболочки из полиэтилена высокой плотности (ПЭВП) для дополнительной защиты от коррозии при температурах ниже 80°C, обычно исполь-

зуемой при заделке кабеля в бетон. Для температур свыше 80°C могут использоваться кабели с защитной оболочкой из фторэтилен-пропилена (ФЭП) (могут применяться при температурах до 200°C). Греющие кабели поставляются в бухтах или в виде готовых элементов с заводскими соединениями для обеспечения оптимального качества соединения и дополняются полным набором комплектующих для соединения и разветвления греющих кабелей.

**Конструкция греющего кабеля**

**Область применения**

Классификация зон: Взрывоопасные\*, класс 1, класс 2 (газ), класс 21, класс 22 (пыль), Нормальные зоны  
 \* кабели НСН1L2000 и НСН1L1250 могут использоваться только в норм. зонах

**Сертификация**

Система: Baseefa02ATEX0046X  
 II 2GD Ex e II T6 to T3 Ex tD A21 IP6X  
 Фактический температурный класс определяется проектом

Кабель в бухтах: Baseefa02ATEX0045U  
 II 2G Ex e II

Греющие элементы (система) также сертифицированы для применения в пыльной среде. Температурный класс определяется в соответствии с принципами стабилизированного расчета или параметрами используемого ограничителя температуры. Для расчета используйте программу TraceCalc или свяжитесь с Tyco Thermal Controls.

Сертификаты Госгортехнадзора России, Проматомнадзора Беларуси, Госгортехнадзора Украины, МЧС Казахстана.

### Технические характеристики

|                                      |                                                                             |
|--------------------------------------|-----------------------------------------------------------------------------|
| Материал оболочки кабеля             | Медь                                                                        |
| Материал жилы кабеля                 | Медь (НСС) или медно-никелевый сплав (НСН)                                  |
| Макс. допустимая температура         | 200°C**                                                                     |
| Мин. температура монтажа             | -60°C                                                                       |
| Мин. радиус изгиба кабеля            | 6 x внешний диаметр кабеля при -60°C                                        |
| Макс. напряжение питания ( $U_p/U$ ) | 300/500 В перем. тока                                                       |
| Макс. мощность обогрева              | 50 Вт/м (типовая мощность, реальное значение зависит от конкретного случая) |
| Ток утечки на землю                  | 3 мА/100 м (номинальный при 20°C, 230 В перем. тока, 50-60 Гц)              |
| Мин. расст. между нитками кабеля     | 25 мм для взрывоопасных зон                                                 |

\*\* Кабели могут быть снабжены дополнительной оболочкой для защиты от коррозии:

– из ПЭВП (макс. температура оболочки 80°C). В этом случае в обозначение кабеля добавляется буква Н (т.е. НСНН...);

– из ФЭП 140 (макс. температура оболочки 200°C). В этом случае в обозначение кабеля добавляется буква F (т.е. НСНF...).

Кабели с защитной оболочкой из ПЭВП имеют внешний диаметр на 1,8 мм больше, чем кабели без оболочки; информация о кабелях с защитной оболочкой из ФЭП предоставляется по отдельному запросу

### Технические характеристики греющих кабелей НСН/НСС

| Обозначение изделия      | Номинал. сопротивл. (при 20°C), Ом/км | Внеш. диам. кабеля, мм | Температурный коэф. $\times 10^{-3}$ , 1/К | Макс. длина катушки, м | Номинальный вес, кг/км |
|--------------------------|---------------------------------------|------------------------|--------------------------------------------|------------------------|------------------------|
| НСН1L2000 <sup>(1)</sup> | 2000                                  | 2,8                    | 0,4                                        | 1200                   | 31                     |
| НСН1L1250 <sup>(1)</sup> | 1250                                  | 2,8                    | 0,4                                        | 1200                   | 32                     |
| НСН1М800                 | 800                                   | 3,5                    | 0,4                                        | 900                    | 50                     |
| НСН1М630                 | 630                                   | 4,0                    | 0,4                                        | 1100                   | 65                     |
| НСН1М450                 | 450                                   | 4,0                    | 0,4                                        | 1000                   | 67                     |
| НСН1М315                 | 315                                   | 4,3                    | 0,4                                        | 1000                   | 77                     |
| НСН1М220                 | 220                                   | 4,5                    | 0,4                                        | 1000                   | 85                     |
| НСН1М140                 | 140                                   | 4,9                    | 0,4                                        | 1000                   | 102                    |
| НСН1М100                 | 100                                   | 5,2                    | 0,4                                        | 800                    | 125                    |
| НСС1М63                  | 63                                    | 3,2                    | 3,9                                        | 2000                   | 41                     |
| НСС1М40                  | 40                                    | 3,4                    | 3,9                                        | 2000                   | 46                     |
| НСС1М25                  | 25                                    | 3,7                    | 3,9                                        | 1600                   | 56                     |
| НСС1М17                  | 17                                    | 4,6                    | 3,9                                        | 500                    | 85                     |
| НСС1М11                  | 11                                    | 4,9                    | 3,9                                        | 500                    | 98                     |
| НСС1М7                   | 7                                     | 5,3                    | 3,9                                        | 400                    | 118                    |
| НСС1М4                   | 4                                     | 5,9                    | 3,9                                        | 800                    | 150                    |
| НСС1М2.87                | 2.87                                  | 6,4                    | 3,9                                        | 650                    | 170                    |
| НСС1М1.72                | 1.72                                  | 7,3                    | 3,9                                        | 500                    | 235                    |
| НСС1М1.08                | 1.08                                  | 8,3                    | 3,9                                        | 400                    | 326                    |

Допустимое отклонение сопротивления:  $\pm 10\%$

<sup>(1)</sup> Не сертифицирован для использования во взрывоопасных зонах, максимальное допустимое напряжение 300 В перем. тока.

### Рекомендуемые холодные вводы для греющих кабелей с минеральной изоляцией НСН / НСС

| Номинал. сечение, мм <sup>2</sup> | Обозначение изделия | Макс. сила тока (констр. В) | Внеш. диаметр кабеля, мм | Стандарт. сальник |
|-----------------------------------|---------------------|-----------------------------|--------------------------|-------------------|
| 2,5                               | СС1Н2,5             | 34                          | 5,3                      | M20               |
| 6                                 | СС1Н6               | 57                          | 6,4                      | M20               |
| 10                                | СС1Н10              | 77                          | 7,3                      | M25               |
| 16                                | СС1Н16              | 102                         | 8,3                      | M25               |
| 25                                | СС1Н25              | 133                         | 9,6                      | M32               |
| 35                                | СС1Н35              | 163                         | 10,7                     | M32               |

Для всех греющих элементов стандартными являются латунные сальники. Также доступны другие материалы; для более подробной информации свяжитесь с местным представительством Tyco Thermal Controls.

Поставляемая длина кабеля на катушке зависит от типа сопротивления и в любом случае ограничена макс. длиной катушки, указанной в вышеприведенной таблице. Элементы с заводскими соединениями ограничены максимальным весом в 50 кг, однако для обеспечения удобной и безопасной работы с катушкой на площадке, настоятельно рекомендуется ограничивать их длину 25-30 кг. Не все сопротивления являются стандартными, поэтому кабели таких типов могут отсутствовать на складе. Свяжитесь с Tyco Thermal Controls, чтобы уточнить сроки поставки.

Для обеспечения максимальной безопасности и защиты от возгорания необходимо использовать УЗО (устройство защитного отключения при утечках тока на землю) на 30 мА. Если по результату проектирования получается более высокий ток утечки на землю, для устройств с регулируемым током срабатывания предпочтительный уровень тока срабатывания составляет на 30 мА выше характеристики греющего кабеля по утечке на землю, указанной производителем, или следующее доступное значение тока срабатывания для устройств с нерегулируемым током срабатывания, но максимум 300 мА. Все аспекты безопасности должны быть подтверждены.

Более подробная информация о компонентах систем обогрева и комплектующих приведена в соотв. разделе (стр. 118).

| Химическая стойкость |                                       |                                                        |                |                 |                    |        |                   |              |                 |         |                      |
|----------------------|---------------------------------------|--------------------------------------------------------|----------------|-----------------|--------------------|--------|-------------------|--------------|-----------------|---------|----------------------|
| Материал оболочки    | Максимальная температура оболочки, °С | Описание                                               | Серная кислота | Соляная кислота | Плавиковая кислота | Щелочи | Фосфорная кислота | Морская вода | Азотная кислота | Хлориды | Органические кислоты |
| Медь-ПЭВП            | 80                                    | Кабель с медной оболочкой и защитной оболочкой из ПЭВП | Р              | Р               | Д                  | Д      | Д                 | НР           | Д               | Д       |                      |
| Медь                 | 200                                   | Кабель с медной оболочкой                              | НР             | НР              | Д                  | Д      | НР                | Д            | Д               | НР      | ?                    |
| Медь-ФЭП             | 200                                   | Кабель с медной оболочкой и защитной оболочкой из ФЭП  | Р              | Р               | Д                  | Д      | Д                 | Д            | Д               | Р       | Р                    |

Использование греющих кабелей: НР — не рекомендуется; Д — допустимо; Р — рекомендуется; ? — требуются дополнительные данные.

Устойчивость к коррозии зависит от температуры и концентрации среды.

## Греющие кабели с минеральной изоляцией с медно-никелевой оболочкой



Греющие кабели Pyrotenax HDC/HDF с минеральной изоляцией с медно-никелевой оболочкой подходят для использования во взрывоопасных зонах. Они широко используются во многих промышленных применениях, в частности в нефтегазовой, химической и нефтехимической отраслях, электрогенерации, хранении газа и т.д.

Греющие кабели с медно-никелевой оболочкой и жилой из меди (HDC) отличаются очень низким сопротивлением, что позволяет создавать протяженные системы обогрева с ограниченным количеством точек запитки, в частности, в тех случаях, когда необходимые параметры выходят за пределы возможностей греющих кабелей с полимерной изоляцией. Эти греющие кабели могут использоваться для температур

до 400°C, типичная мощность обогрева достигает 70 Вт/м. Греющие кабели поставляются в бухтах или в виде готовых элементов с заводскими соединениями для обеспечения оптимального качества соединения и дополняются полным набором комплектующих для монтажа, соединения и разветвления греющих кабелей.

### Конструкция греющего кабеля



### Область применения

Классификация зон Взрывоопасные, класс 1, класс 2 (газ), класс 21, класс 22 (пыль), Нормальные зоны

### Сертификация

Система Baseefa02ATEX0046X  
 Ⓢ II 2GD Ex e II T6 to T1 Ex tD A21 IP6X  
 Фактический температурный класс определяется проектом

Кабель в бухтах Baseefa02ATEX0045U  
 Ⓢ II 2G Ex e II

Греющие элементы (система) также сертифицированы для применения в пыльной среде. Температурный класс определяется в соответствии с принципами стабилизированного расчета или параметрами используемого ограничителя температуры. Для расчета используйте программу TraceCalc или свяжитесь с Tyco Thermal Controls.

Сертификаты Госгортехнадзора России, Проматомнадзора Беларуси, Госгортехнадзора Украины, МЧС Казахстана.

### Технические характеристики

|                                              |                                                                              |
|----------------------------------------------|------------------------------------------------------------------------------|
| Материал оболочки кабеля                     | Медно-никелевый сплав 70/30                                                  |
| Материал жилы кабеля                         | Медь (HDC) или медно-никелевый сплав (HDF)                                   |
| Макс. допустимая температура                 | 400°C                                                                        |
| Мин. температура монтажа                     | -60°C                                                                        |
| Мин. радиус изгиба кабеля                    | 6 x внешний диаметр кабеля при -60°C                                         |
| Макс. напряжение питания (U <sub>p</sub> /U) | 300/500 В перем. тока                                                        |
| Макс. мощность обогрева                      | 70 Вт/м (типичная мощность, реальное значение зависит от конкретного случая) |
| Ток утечки на землю                          | 3 мА/100 м (номинальный при 20°C, 230 В перем. тока, 50-60 Гц)               |
| Мин. расст. между нитками кабеля             | 25 мм для взрывоопасных зон                                                  |

**Технические характеристики греющих кабелей HDF/HDC**

| Обозначение изделия | Номинал. сопротивл. (при 20°C), Ом/км | Внеш. диаметр кабеля, мм | Температурный коэф. x 10 <sup>-3</sup> , 1/К | Макс. длина катушки, м | Номинальный вес, кг/км |
|---------------------|---------------------------------------|--------------------------|----------------------------------------------|------------------------|------------------------|
| HDF1M1600           | 1600                                  | 3,2                      | 0,04                                         | 625                    | 40                     |
| HDF1M1000           | 1000                                  | 3,4                      | 0,04                                         | 550                    | 45                     |
| HDF1M630            | 630                                   | 3,7                      | 0,04                                         | 465                    | 55                     |
| HDF1M400            | 400                                   | 4,0                      | 0,04                                         | 400                    | 67                     |
| HDF1M250            | 250                                   | 4,4                      | 0,04                                         | 330                    | 84                     |
| HDF1M160            | 160                                   | 4,9                      | 0,04                                         | 265                    | 108                    |
| HDC1M63             | 63                                    | 3,2                      | 3,9                                          | 620                    | 39                     |
| HDC1M40             | 40                                    | 3,4                      | 3,9                                          | 550                    | 44                     |
| HDC1M25             | 25                                    | 3,7                      | 3,9                                          | 440                    | 55                     |
| HDC1M17             | 17                                    | 4,6                      | 3,9                                          | 300                    | 84                     |
| HDC1M11             | 11                                    | 4,9                      | 3,9                                          | 265                    | 98                     |
| HDC1M7              | 7                                     | 5,3                      | 3,9                                          | 225                    | 119                    |
| HDC1M4              | 4                                     | 5,9                      | 3,9                                          | 180                    | 155                    |

Допустимое отклонение сопротивления: ±10%

**Рекомендуемые холодные вводы для греющих кабелей с минеральной изоляцией HDF / HDC**

| Номинал. сечение, мм <sup>2</sup> | Обозначение изделия | Макс. сила тока (констр. В) | Внеш. диаметр кабеля, мм | Стандарт. сальник |
|-----------------------------------|---------------------|-----------------------------|--------------------------|-------------------|
| 2,5                               | DC1H2,5             | 34                          | 5,3                      | M20               |
| 6                                 | DC1H6               | 57                          | 6,4                      | M20               |
| 10                                | DC1H10              | 77                          | 7,3                      | M25               |
| 16                                | DC1H16              | 102                         | 8,3                      | M25               |

Для всех греющих элементов стандартными являются латунные сальники. Также доступны другие материалы; для более подробной информации свяжитесь с местным представительством Tyco Thermal Controls.

Поставляемая длина кабеля на катушке зависит от типа сопротивления и в любом случае ограничена макс. длиной катушки, указанной в вышеприведенной таблице. Элементы с заводскими соединениями ограничены максимальным весом в 50 кг, однако для обеспечения удобной и безопасной работы с катушкой на площадке, настоятельно рекомендуется ограничивать их длину 25-30 кг. Не все сопротивления являются стандартными, поэтому кабели таких типов могут отсутствовать на складе. Свяжитесь с Tyco Thermal Controls, чтобы уточнить сроки поставки.

Для обеспечения максимальной безопасности и защиты от возгорания необходимо использовать УЗО (устройство защитного отключения при утечках тока на землю) на 30 мА. Если по результату проектирования получается более высокий ток утечки на землю, для устройств с регулируемым током срабатывания предпочтительный уровень тока срабатывания составляет на 30 мА выше характеристики греющего кабеля по утечке на землю, указанной производителем, или следующее доступное значение тока срабатывания для устройств с нерегулируемым током срабатывания, но максимум 300 мА. Все аспекты безопасности должны быть подтверждены.

Более подробная информация о компонентах систем обогрева и комплектующих приведена в соотв. разделе (стр. 118).

**Химическая стойкость**

| Материал оболочки | Максимальная температура оболочки, °C | Описание                                      | Серная кислота | Соляная кислота | Плавиковая кислота | Фосфорная кислота | Азотная кислота | Органические кислоты | Щелочи | Морская вода | Хлориды |
|-------------------|---------------------------------------|-----------------------------------------------|----------------|-----------------|--------------------|-------------------|-----------------|----------------------|--------|--------------|---------|
|                   |                                       |                                               | HP             | ?               | ?                  | ?                 | ?               | ?                    | ?      | ?            | Р       |
| Медно-никелевая   | 400                                   | Медно-никелевая оболочка 70% никель, 30% медь | HP             | ?               | ?                  | ?                 | ?               | ?                    | ?      | Р            | Р       |

Использование греющих кабелей: HP — не рекомендуется; Д — допустимо; Р — рекомендуется; ? — требуются дополнительные данные.

Устойчивость к коррозии зависит от температуры и концентрации среды.

**Греющие кабели с минеральной изоляцией с оболочкой из нержавеющей стали**



Греющие кабели Pyrotenax HSQ с минеральной изоляцией с оболочкой из нержавеющей стали подходят для использования во взрывоопасных зонах. Оболочка из нержавеющей стали обеспечивает высокую стойкость к коррозии в широком спектре органических кислоты и щелочей в сочетании с высокой мощностью обогрева.

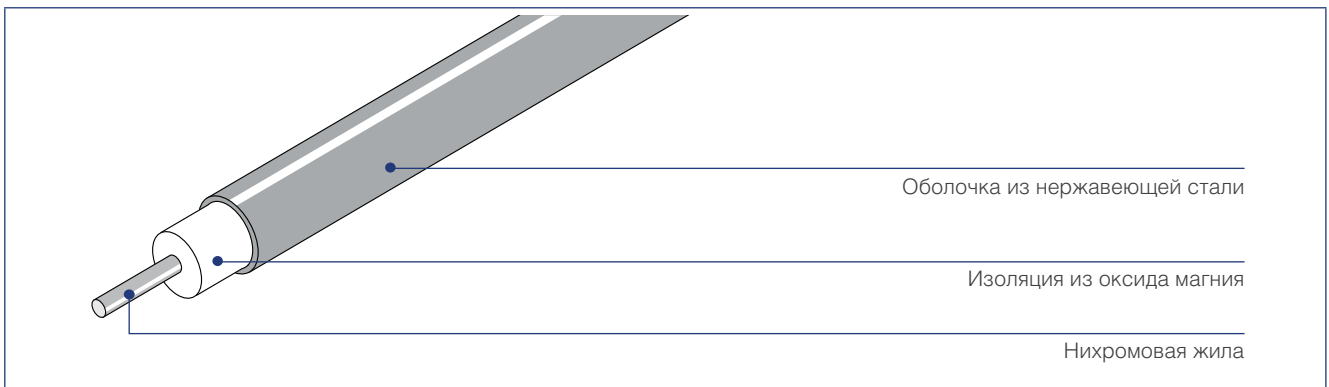
Греющие кабели HSQ обычно используются на битумных установках,

газо- и нефтеперерабатывающих заводах, для обогрева реакторов, сосудов, натриевых петель и в ряде других случаев, когда важна стойкость греющего кабеля к высоким температурам, его эффективность, надежность и долговечность.

Эти греющие кабели могут использоваться для температур до 700°C, типичная мощность обогрева достигает 150 Вт/м. Возможно также использование при более высоких

температурах и большая мощность обогрева, за подробной информацией обращайтесь в Tyco Thermal Controls. Греющие кабели поставляются в бухтах или в виде готовых элементов с заводскими соединениями (паянными или выполненными лазерной сваркой) для обеспечения оптимального качества соединения. Кабели дополняются полным набором комплектующих для их монтажа, соединения и разветвления.

**Конструкция греющего кабеля**



**Область применения**

Классификация зон Взрывоопасные, класс 1, класс 2 (газ), класс 21, класс 22 (пыль)  
Нормальные

**Сертификация**

Система Baseefa02ATEX0046X  
 II 2GD Ex e II T6 до T1 Ex tD A21 IP6X  
 Фактический температурный класс определяется проектом

Кабель в бухтах

Baseefa02ATEX0045U  
 II 2G Ex e II

Греющие элементы (система) также сертифицированы для применения в пыльной среде. Температурный класс определяется в соответствии с принципами стабилизированного расчета или параметрами используемого ограничителя температуры. Для расчета используйте программу TraceCalc или свяжитесь с Tyco Thermal Controls.

Сертификаты Госгортехнадзора России, Проматомнадзора Беларуси, Госгортехнадзора Украины, МЧС Казахстана

**Технические характеристики**

Материал оболочки кабеля Нержавеющая сталь 321

Материал жилы кабеля Нихром

Макс. допустимая температура 700°C\* (греющие кабели)  
 450°C (кабели с заводскими паянными соединениями)  
 700°C\* (кабели с заводскими соединениями, выполненными лазерной сваркой)

\* Возможно также использование при более высоких температурах, за более подробной информацией обращайтесь в местное представительство Tyco Thermal Controls.

Мин. температура монтажа -60°C



|                                              |                                                                                                                  |
|----------------------------------------------|------------------------------------------------------------------------------------------------------------------|
| Мин. радиус изгиба кабеля                    | 6 x внешний диаметр кабеля при -60°C                                                                             |
| Макс. напряжение питания (U <sub>0</sub> /U) | 300/500 В перем. тока<br>460/800 В перем. тока (кабели с заводскими соединениями, выполненными лазерной сваркой) |
| Макс. мощность обогрева                      | 150 Вт/м (типовая мощность, реальное значение зависит от конкретного случая)                                     |
| Ток утечки на землю                          | 3 мА/100 м (номинальный при 20°C, 230 В перем. тока, 50-60 Гц)                                                   |
| Мин. расст. между нитками кабеля             | 25 мм для взрывоопасных зон                                                                                      |

### Технические характеристики греющих кабелей HSQ

| Обозначение изделия | Номинал. сопротивл. (при 20°C), Ом/км | Внеш. диаметр кабеля, мм | Температурный коэф. x 10 <sup>-3</sup> , 1/K | Макс. длина катушки, м | Номинальный вес, кг/км |
|---------------------|---------------------------------------|--------------------------|----------------------------------------------|------------------------|------------------------|
| HSQ1M10K            | 10000                                 | 3,2                      | 0,09                                         | 717                    | 39                     |
| HSQ1M6300           | 6300                                  | 3,2                      | 0,09                                         | 717                    | 39                     |
| HSQ1M4000           | 4000                                  | 3,2                      | 0,09                                         | 717                    | 39                     |
| HSQ1M2500           | 2500                                  | 3,4                      | 0,09                                         | 639                    | 46                     |
| HSQ1M1600           | 1600                                  | 3,6                      | 0,09                                         | 572                    | 52                     |
| HSQ1M1000           | 1000                                  | 3,9                      | 0,09                                         | 499                    | 62                     |
| HSQ1M630            | 630                                   | 4,3                      | 0,09                                         | 405                    | 78                     |
| HSQ1M400            | 400                                   | 4,7                      | 0,09                                         | 342                    | 96                     |
| HSQ1M250            | 250                                   | 5,3                      | 0,09                                         | 271                    | 127                    |
| HSQ1M160            | 160                                   | 6,5                      | 0,09                                         | 180                    | 191                    |

Допустимое отклонение сопротивления: ±10%

### Рекомендуемые холодные вводы для греющих кабелей с минеральной изоляцией HSQ

| Номинал. сечение, мм <sup>2</sup> | Обозначение изделия | Макс. сила тока (констр. В) | Внеш. диаметр кабеля, мм | Стандарт. сальник |
|-----------------------------------|---------------------|-----------------------------|--------------------------|-------------------|
| 2,5                               | SC1H2.5             | 34                          | 5,3                      | M20               |
| 6                                 | SC1H6               | 57                          | 6,4                      | M20               |

Для всех греющих элементов стандартными являются латунные сальники. Также доступны другие материалы; для более подробной информации свяжитесь с местным представительством Tyco Thermal Controls.

Поставляемая длина кабеля на катушке зависит от типа сопротивления и в любом случае ограничена макс. длиной катушки, указанной в вышеприведенной таблице. Элементы с заводскими соединениями ограничены максимальным весом в 50 кг, однако для обеспечения удобной и безопасной работы с катушкой на площадке, настоятельно рекомендуется ограничивать их длину 25-30 кг. Не все сопротивления являются стандартными, поэтому кабели таких типов могут отсутствовать на складе. Свяжитесь с Tyco Thermal Controls, чтобы уточнить сроки поставки.

Для обеспечения максимальной безопасности и защиты от возгорания необходимо использовать УЗО (устройство защитного отключения при утечках тока на землю) на 30 мА. Если по результату проектирования получается более высокий ток утечки на землю, для устройств с регулируемым током срабатывания предпочтительный уровень тока срабатывания составляет на 30 мА выше характеристики греющего кабеля по утечке на землю, указанной производителем, или следующее доступное значение тока срабатывания для устройств с нерегулируемым током срабатывания, но максимум 300 мА. Все аспекты безопасности должны быть подтверждены.

Более подробная информация о компонентах систем обогрева и комплектующих приведена в соотв. разделе (стр. 118).

### Химическая стойкость

| Материал оболочки             | Максимальная температура оболочки, °C | Описание                                       |                |                 |                    |                   |                 |                      |        |              |         |  |
|-------------------------------|---------------------------------------|------------------------------------------------|----------------|-----------------|--------------------|-------------------|-----------------|----------------------|--------|--------------|---------|--|
|                               |                                       |                                                | Серная кислота | Соляная кислота | Плавиковая кислота | Фосфорная кислота | Азотная кислота | Органические кислоты | Щелочи | Морская вода | Хлориды |  |
| Нерж. сталь 321<br>DIN 1.4541 | 600*                                  | 18/8 аустенитная нерж. сталь с добавкой титана | НР             | НР              | НР                 | НР                | ?               | Р                    | Д      | НР           | НР      |  |

Использование греющих кабелей: НР — не рекомендуется; Д — допустимо; Р — рекомендуется; ? — требуются дополнительные данные.

\* Ограничение температуры из-за конструкции греющего элемента.

Устойчивость к коррозии зависит от температуры и концентрации среды.

**Греющие кабели с минеральной изоляцией с оболочкой из сплава 825**



Греющие кабели с минеральной изоляцией и оболочкой из сплава 825 HAx предназначены для использования во взрывоопасных зонах для защиты от замерзания, а также поддержания технологической температуры трубопроводов, резервуаров и другого оборудования. Эти кабели предлагают идеальное сочетание механической прочности, устойчивости к высоким температурам и коррозионной стойкости и могут применяться в широком диапазоне областей применения и особенно в тех случаях, когда требуется большая

мощность обогрева и температуры превышают допустимый предел для греющих кабелей с полимерной изоляцией.

Кабели данной группы могут подвергаться воздействию температур до 700°C и имеют типичную мощность обогрева до 270 Вт/м. При необходимости использования кабелей для более высоких температур или с более высокой мощностью обогрева, свяжитесь с местным представительством Tyco Thermal Controls.

Греющие кабели HAx выпускаются в одно- и двухжильной конструкции и в очень широком диапазоне сопротивлений. Использование двухжильных кабелей значительно сокращает затраты на систему обогрева и упрощает монтаж, особенно для труб маленького диаметра и трубок КИПиА.

Греющие кабели HAx выпускаются в виде кабеля на катушке и в виде готовых элементов с заводскими соединениями и дополняются полным набором комплектующих для их соединения и разветвления.

**Конструкция греющего кабеля**



**Область применения**

Классификация зон: Взрывоопасные, класс 1, класс 2 (газ), класс 21, класс 22 (пыль) Нормальные

**Сертификация**

Система (греющие элементы) Baseefa02ATEX0046X  
 Ex II 2GD Ex e II T6 to T1 Ex tD A21 IP6X

Кабель в бухтах Baseefa02ATEX0045U  
 Ex II 2G Ex e II

Греющие элементы (система) также сертифицированы для применения в пыльной среде. Температурный класс определяется в соответствии с принципами стабилизированного расчета или параметрами используемого ограничителя температуры. Для расчета используйте программу TraceCalc или свяжитесь с Tyco Thermal Controls.

Сертификаты Госгортехнадзора России, Проматомнадзора Беларуси, Госгортехнадзора Украины, МЧС Казахстана

**Технические характеристики**

|                                     |                                                                                                                                                                                                                                                                                                                                 |                                 |                            |
|-------------------------------------|---------------------------------------------------------------------------------------------------------------------------------------------------------------------------------------------------------------------------------------------------------------------------------------------------------------------------------|---------------------------------|----------------------------|
| Материал оболочки кабеля            | Сплав 825                                                                                                                                                                                                                                                                                                                       |                                 |                            |
| Материал жилы кабеля                | Различные сплавы и медь                                                                                                                                                                                                                                                                                                         |                                 |                            |
| Макс. допустимая температура        | 700°C* (греющие кабели)<br>550°C (кабели с заводскими паянными соединениями)<br>700°C* (кабели с заводскими соединениями, выполненными лазерной сваркой)<br><i>* Возможно также использование при более высоких температурах, за более подробной информацией обращайтесь в местное представительство Tyco Thermal Controls.</i> |                                 |                            |
| Мин. температура монтажа            | -60°C                                                                                                                                                                                                                                                                                                                           |                                 |                            |
| Мин. радиус изгиба кабеля           | 6 x внешний диаметр кабеля при -60°C                                                                                                                                                                                                                                                                                            |                                 |                            |
| Макс. напряжение питания и мощность | <b>Напряжение (<math>U_0/U</math>)</b>                                                                                                                                                                                                                                                                                          | <b>Макс. мощность обогрева*</b> | <b>Тип греющего кабеля</b> |
|                                     | 600/600 В перем. тока                                                                                                                                                                                                                                                                                                           | 210 Вт/м                        | НАх1N одножильный, 600 В   |
|                                     | 300/300 В перем. тока                                                                                                                                                                                                                                                                                                           | 200 Вт/м                        | НАх2М двухжильный, 300 В   |
|                                     | 600/600 В перем. тока                                                                                                                                                                                                                                                                                                           | 270 Вт/м                        | НАх2N двухжильный, 600 В   |
|                                     | <i>* Типовая мощность, реальное значение зависит от конкретного случая</i>                                                                                                                                                                                                                                                      |                                 |                            |
| Ток утечки на землю                 | 3 мА/100 м (номинальный при 20°C, 230 В перем. тока, 50-60 Гц)                                                                                                                                                                                                                                                                  |                                 |                            |
| Мин. расст. между нитками кабеля    | 25 мм для взрывоопасных зон                                                                                                                                                                                                                                                                                                     |                                 |                            |

**Греющие кабели с минеральной изоляцией НАх2М (двухжильный кабель, 300 В)**

| Обозначение изделия | Номинал. сопротивл. (при 20°C), Ом/км | Внеш. диаметр кабеля, мм | Температурный коэф. $\times 10^{-3}$ , 1/К | Макс. длина катушки, м | Номинальный вес, кг/км | Номер по каталогу |
|---------------------|---------------------------------------|--------------------------|--------------------------------------------|------------------------|------------------------|-------------------|
| НАF2M36K            | 36000                                 | 3,2                      | 0,09                                       | 628                    | 45,1                   | 32SF1110          |
| НАF2M29.5K          | 29500                                 | 3,6                      | 0,09                                       | 542                    | 52,2                   | 32SF2900          |
| НАF2M24.5K          | 24500                                 | 3,9                      | 0,09                                       | 431                    | 65,8                   | 32SF2750          |
| НАА2M19.7K          | 19700                                 | 3,4                      | 0,09                                       | 632                    | 49,3                   | 32SA2600          |
| НАА2M13.2K          | 13200                                 | 3,7                      | 0,09                                       | 500                    | 57,0                   | 32SA2400          |
| НАА2M9000           | 9000                                  | 3,7                      | 0,09                                       | 501                    | 57,9                   | 32SA2275          |
| НАА2M6600           | 6600                                  | 4,6                      | 0,09                                       | 329                    | 88,2                   | 32SA2200          |
| НАА2M5600           | 5600                                  | 4,5                      | 0,09                                       | 384                    | 75,9                   | 32SA2170          |
| НАВ2M3750           | 3750                                  | 4,7                      | 0,04                                       | 315                    | 87,8                   | 32SB2114          |
| НАВ2M2300           | 2300                                  | 4,1                      | 0,04                                       | 419                    | 71,4                   | 32SB3700          |
| НАQ2M1560           | 1560                                  | 4,7                      | 0,5                                        | 317                    | 85,6                   | 32SQ3472          |
| НАQ2M1240           | 1240                                  | 4,7                      | 0,5                                        | 317                    | 85,9                   | 32SQ3374          |
| НАQ2M965            | 965                                   | 4,7                      | 0,5                                        | 314                    | 87,4                   | 32SQ3293          |
| НАQ2M660            | 660                                   | 3,7                      | 0,5                                        | 503                    | 58,6                   | 32SQ3200          |
| НАQ2M495            | 495                                   | 4,1                      | 0,5                                        | 419                    | 71,3                   | 32SQ3150          |
| НАQ2M330            | 330                                   | 4,6                      | 0,5                                        | 332                    | 91,7                   | 32SQ3100          |
| НАP2M240            | 240                                   | 4,6                      | 1,3                                        | 316                    | 89,9                   | 32SP4734          |
| НАP2M190            | 190                                   | 4,7                      | 1,3                                        | 317                    | 91,2                   | 32SP4583          |
| НАP2M150            | 150                                   | 4,7                      | 1,3                                        | 315                    | 94,1                   | 32SP4458          |
| НАС2M105            | 105                                   | 4,6                      | 3,9                                        | 315                    | 87,5                   | 32SC4324          |

 Допустимое отклонение сопротивления:  $\pm 10\%$

| Греющие кабели с минеральной изоляцией НАх2N (двухжильный кабель, 600 В) |                                       |                        |                                            |                        |                        |                   |  |
|--------------------------------------------------------------------------|---------------------------------------|------------------------|--------------------------------------------|------------------------|------------------------|-------------------|--|
| Обозначение изделия                                                      | Номинал. сопротивл. (при 20°C), Ом/км | Внеш. диам. кабеля, мм | Температурный коэф. $\times 10^{-3}$ , 1/К | Макс. длина катушки, м | Номинальный вес, кг/км | Номер по каталогу |  |
| HAF2N36K                                                                 | 36000                                 | 5,2                    | 0,09                                       | 229                    | 119,1                  | 62SF1110          |  |
| HAF2N29.5K                                                               | 29500                                 | 5,5                    | 0,09                                       | 229                    | 119,4                  | 62SF2900          |  |
| HAF2N19.7K                                                               | 19700                                 | 5,5                    | 0,09                                       | 230                    | 119,9                  | 62SF2600          |  |
| HAA2N13.6K                                                               | 13600                                 | 5,8                    | 0,09                                       | 186                    | 132,3                  | 62SA2414          |  |
| HAF2N6600                                                                | 6600                                  | 6,3                    | 0,09                                       | 177                    | 158,8                  | 62SF2200          |  |
| HAT2N3750                                                                | 3750                                  | 5,7                    | 0,18                                       | 186                    | 132,2                  | 62ST2115          |  |
| HAB2N2300                                                                | 2300                                  | 6,8                    | 0,04                                       | 151                    | 186,9                  | 62SB3700          |  |
| HAQ2N1670                                                                | 1670                                  | 5,7                    | 0,5                                        | 194                    | 127,2                  | 62SQ3505          |  |
| HAQ2N940                                                                 | 940                                   | 6,0                    | 0,5                                        | 176                    | 141,5                  | 62SQ3286          |  |
| HAQ2N660                                                                 | 660                                   | 6,3                    | 0,5                                        | 177                    | 157,7                  | 62SQ3200          |  |
| HAQ2N495                                                                 | 495                                   | 6,3                    | 0,5                                        | 177                    | 159,2                  | 62SQ3150          |  |
| HAQ2N330                                                                 | 330                                   | 6,7                    | 0,5                                        | 152                    | 189,4                  | 62SQ3100          |  |
| HAP2N255                                                                 | 255                                   | 6,4                    | 1,3                                        | 151                    | 166,1                  | 62SP4775          |  |
| HAP2N185                                                                 | 185                                   | 6,7                    | 1,3                                        | 138                    | 183,8                  | 62SP4561          |  |
| HAP2N130                                                                 | 130                                   | 7,1                    | 1,3                                        | 124                    | 206,4                  | 62SP4402          |  |
| HAP2N92                                                                  | 92                                    | 7,5                    | 1,3                                        | 110                    | 236,2                  | 62SP4281          |  |
| HAC2N66                                                                  | 66                                    | 7,5                    | 3,9                                        | 131                    | 217,4                  | 62SC4200          |  |
| HAC2N43                                                                  | 43                                    | 7,9                    | 3,9                                        | 115                    | 252,1                  | 62SC4130          |  |
| HAC2N27                                                                  | 27                                    | 8,7                    | 3,9                                        | 98                     | 297,2                  | 62SC5818          |  |
| HAC2N17                                                                  | 17                                    | 9,2                    | 3,9                                        | 81                     | 267,3                  | 62SC5516          |  |
| HAC2N10.5                                                                | 10.5                                  | 10,2                   | 3,9                                        | 67                     | 468,0                  | 62SC5324          |  |
| HAC2N6.6                                                                 | 6.6                                   | 12,6                   | 3,9                                        | 46                     | 706,6                  | 62SC5204          |  |
| HAC2N4.3                                                                 | 4.3                                   | 13,8                   | 3,9                                        | 143                    | 837,1                  | 62SC5128          |  |

Допустимое отклонение сопротивления:  $\pm 10\%$

| Греющие кабели с минеральной изоляцией НАх1N (одножильный кабель, 600 В) |                                       |                        |                                            |                        |                        |                   |  |
|--------------------------------------------------------------------------|---------------------------------------|------------------------|--------------------------------------------|------------------------|------------------------|-------------------|--|
| Обозначение изделия                                                      | Номинал. сопротивл. (при 20°C), Ом/км | Внеш. диам. кабеля, мм | Температурный коэф. $\times 10^{-3}$ , 1/К | Макс. длина катушки, м | Номинальный вес, кг/км | Номер по каталогу |  |
| HAA1N6565                                                                | 6565                                  | 3,7                    | 0,085                                      | 519                    | 52,8                   | 61SA2200          |  |
| HAA1N5250                                                                | 5250                                  | 4,1                    | 0,085                                      | 436                    | 67,3                   | 61SA2160          |  |
| HAA1N4300                                                                | 4300                                  | 4,1                    | 0,085                                      | 415                    | 67,6                   | 61SA2130          |  |
| HAA1N3300                                                                | 3300                                  | 4,0                    | 0,085                                      | 416                    | 68,0                   | 61SA2100          |  |
| HAA1N2800                                                                | 2800                                  | 4,3                    | 0,085                                      | 368                    | 77,1                   | 61SA3850          |  |
| HAA1N2300                                                                | 2300                                  | 4,1                    | 0,085                                      | 417                    | 69,1                   | 61SA3700          |  |
| HAA1N1640                                                                | 1640                                  | 4,5                    | 0,085                                      | 329                    | 88,1                   | 61SA3500          |  |
| HAT1N920                                                                 | 920                                   | 4,6                    | 0,18                                       | 317                    | 87,1                   | 61ST3280          |  |
| HAB1N660                                                                 | 660                                   | 4,6                    | 0,04                                       | 330                    | 88,7                   | 61SB3200          |  |
| HAB1N500                                                                 | 500                                   | 4,6                    | 0,04                                       | 331                    | 90,6                   | 61SB3150          |  |
| HAQ1N390                                                                 | 390                                   | 4,7                    | 0,5                                        | 317                    | 86,5                   | 61SQ3118          |  |
| HAQ1N240                                                                 | 240                                   | 4,7                    | 0,5                                        | 314                    | 88,4                   | 61SQ4732          |  |
| HAQ1N190                                                                 | 190                                   | 4,6                    | 0,5                                        | 315                    | 89,1                   | 61SQ4581          |  |
| HAP1N155                                                                 | 155                                   | 4,7                    | 1,3                                        | 317                    | 87,1                   | 61SP4467          |  |
| HAP1N120                                                                 | 120                                   | 4,7                    | 1,3                                        | 314                    | 88,4                   | 61SP4366          |  |
| HAP1N95                                                                  | 95                                    | 4,7                    | 1,3                                        | 315                    | 89,1                   | 61SP4290          |  |
| HAP1N76                                                                  | 76                                    | 4,6                    | 1,3                                        | 342                    | 89,9                   | 61SP4231          |  |
| HAP1N60                                                                  | 60                                    | 4,7                    | 1,3                                        | 316                    | 91,1                   | 61SP4183          |  |
| HAP1N48                                                                  | 48                                    | 4,7                    | 1,3                                        | 317                    | 92,1                   | 61SP4145          |  |
| HAP1N37                                                                  | 37                                    | 4,7                    | 1,3                                        | 335                    | 96,0                   | 61SP4113          |  |
| HAC1N21.3                                                                | 21,3                                  | 4,9                    | 3,9                                        | 305                    | 102,2                  | 61SC5651          |  |
| HAC1N13.5                                                                | 13,5                                  | 5,1                    | 3,9                                        | 294                    | 107,3                  | 61SC5409          |  |
| HAC1N8.5                                                                 | 8,5                                   | 5,6                    | 3,9                                        | 233                    | 133,8                  | 61SC5258          |  |
| HAC1N5.3                                                                 | 5,3                                   | 6,9                    | 3,9                                        | 158                    | 214,6                  | 61SC5162          |  |
| HAC1N3.3                                                                 | 3,3                                   | 6,4                    | 3,9                                        | 171                    | 197,6                  | 61SC5102          |  |
| HAC1N2                                                                   | 2,0                                   | 8,1                    | 3,9                                        | 115                    | 311,0                  | 61SC6640          |  |

Допустимое отклонение сопротивления:  $\pm 10\%$

**Рекомендуемые холодные вводы для греющих кабелей с минеральной изоляцией НАХ**

| Номинал. сечение, мм <sup>2</sup> | Одножильный кабель | Двухжильный кабель | Макс. сила тока, констр. В* (одножил.) | Макс. сила тока, констр. D, E* (двухжил.) | Номинальный диаметр (одножил.), мм | Номинальный диаметр (двухжил.), мм |
|-----------------------------------|--------------------|--------------------|----------------------------------------|-------------------------------------------|------------------------------------|------------------------------------|
| 1,0                               | –                  | AC2H1.0            | –                                      | 18                                        | –                                  | 7,3                                |
| 2,5                               | AC1H2.5            | AC2H2.5            | 34                                     | 28                                        | 5,3                                | 8,7                                |
| 6,0                               | AC1H6              | AC2H6              | 57                                     | 46                                        | 6,4                                | 14,0                               |
| 16                                | AC1H16             | AC2H16             | 102                                    | 98                                        | 9,0                                | 14,7                               |
| 25                                | AC1H25             | AC2H25             | 133                                    | 128                                       | 10                                 | 17,1                               |

Все холодные вводы могут использоваться для напряжений до 600 В перем. тока и используют медные жилы с температурным отклонением  $3,9 \times 10^{-3} \text{ 1/K}$ .

\* Более подробная информация о различных конструкциях греющих кабелей приведена на стр. 44.

Поставляемая длина кабеля на катушке зависит от типа сопротивления и в любом случае ограничена макс. длиной катушки, указанной в вышеприведенной таблице. Элементы с заводскими соединениями ограничены максимальным весом в 50 кг, однако для обеспечения удобной и безопасной работы с катушкой на площадке, настоятельно рекомендуется ограничивать их длину 25-30 кг. Не все сопротивления являются стандартными, поэтому кабели таких типов могут отсутствовать на складе. Свяжитесь с Tyco Thermal Controls, чтобы уточнить сроки поставки.

Для обеспечения максимальной безопасности и защиты от возгорания необходимо использовать УЗО (устройство защитного отключения при утечках тока на землю) на 30 мА. Если по результату проектирования получается более высокий ток утечки на землю, для устройств с регулируемым током срабатывания предпочтительный уровень тока срабатывания составляет на 30 мА выше характеристики греющего кабеля по утечке на землю, указанной производителем, или следующее доступное значение тока срабатывания для устройств с нерегулируемым током срабатывания, но максимум 300 мА. Все аспекты безопасности должны быть подтверждены.

Более подробная информация о компонентах систем обогрева и комплектующих приведена в соотв. разделе (стр. 118).

**Химическая стойкость**

| Сплав                                    | Макс. допустимая темп. оболочки кабеля (°C) | Описание                                                                                                                                                     | Номинальный химический состав (основные элементы), % |        |      |                  | Устойчивость к высоким темп. (+540°C) | Коррозийная стойкость |                 |                |                 |                    |                   |                 |                      |        |      |              |         |   |
|------------------------------------------|---------------------------------------------|--------------------------------------------------------------------------------------------------------------------------------------------------------------|------------------------------------------------------|--------|------|------------------|---------------------------------------|-----------------------|-----------------|----------------|-----------------|--------------------|-------------------|-----------------|----------------------|--------|------|--------------|---------|---|
|                                          |                                             |                                                                                                                                                              | Никель (+кобальт)                                    | Железо | Хром | Прочие           |                                       | Окисление             | Науглероживание | Серная кислота | Соляная кислота | Плавиковая кислота | Фосфорная кислота | Азотная кислота | Органические кислоты | Щелочи | Соли | Морская вода | Хлориды |   |
| INCOLOY Сплав 825 (никель, железо, хром) | 550°C*                                      | Отличная стойкость к широкому спектру коррозионных агентов. Устойчив к точечной и межкристаллитной коррозии, снижает воздействие кислот и окисляющих агентов | 42,0                                                 | 30,0   | 21,5 | Mo 3,0<br>Cu 2,2 | P                                     | P                     | P               | P              | P               | P                  | P                 | P               | P                    | P      | P    | P            | P       | P |
|                                          |                                             |                                                                                                                                                              |                                                      |        |      |                  |                                       |                       |                 |                |                 |                    |                   |                 |                      |        |      |              |         |   |

На базе данных из Huntington Alloys Publication 78-348-2.

Использование греющих кабелей: НР — не рекомендуется; Д — допустимо; Р — рекомендуется; ? — требуются дополнительные данные.

\* Ограничение температуры из-за конструкции греющего элемента.

Устойчивость к коррозии зависит от температуры и концентрации среды.

## Греющие кабели с минеральной изоляцией с оболочкой из инконеля

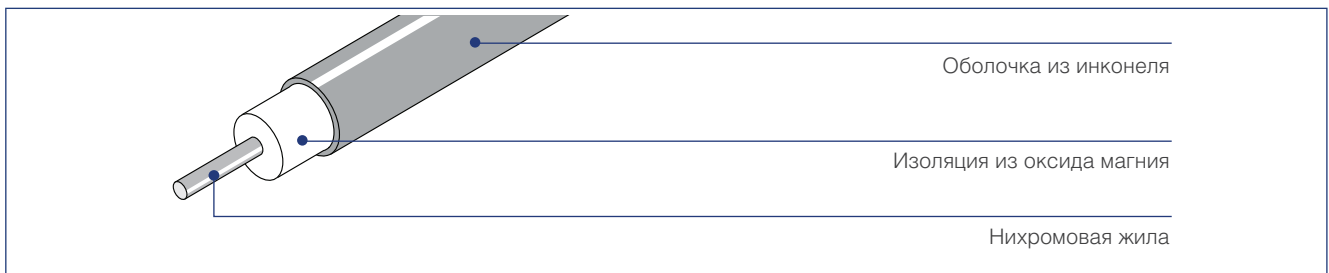


Греющие кабели Pyrotenax HIQ с минеральной изоляцией с оболочкой из инконеля 600 подходят для использования во взрывоопасных зонах. Оболочка из инконеля 600 обеспечивает высокую стойкость к коррозии в широком спектре органических кислот и оснований, а также стойкость к растрескиванию в результате хлоридной межкристаллической коррозии, в сочетании со стойкостью к высоким температурам. Они широко используются и используются на битумных установках,

газо- и нефтеперерабатывающих заводах, для обогрева реакторов, сосудов, натриевых петель и в ряде других случаев, когда важна устойчивость греющего кабеля к высоким температурам, его эффективность, надежность и долговечность, и требования превосходят ограничения греющих кабелей с оболочкой из нерж. стали. Эти греющие кабели могут использоваться для обогрева до 700°C, типичная мощность обогрева достигает 300 Вт/м. Возможны модификации

для более высоких температур и мощности обогрева, за подробной информацией обратитесь в местное представительство Tyco Thermal Controls. Греющие кабели поставляются в бухтах или в виде готовых элементов с заводскими соединениями (паянными соединениями или выполненными лазерной сваркой) для обеспечения оптимального качества соединения и дополняются полным набором комплектующих для монтажа, соединения и разветвления греющих кабелей.



### Конструкция греющего кабеля



### Область применения

Классификация зон                      Взрывоопасные, класс 1, класс 2 (газ), класс 21, класс 22 (пыль)  
Нормальные

### Сертификация

|                            |                                                                                                                                                                                                                                                                                                                      |
|----------------------------|----------------------------------------------------------------------------------------------------------------------------------------------------------------------------------------------------------------------------------------------------------------------------------------------------------------------|
| Система (греющие элементы) | Baseefa02ATEX0046X<br> II 2GD Ex e II T6 to T1 Ex tD A21 IP6X<br>Фактический температурный класс определяется проектом                                                                                                            |
| Кабель в бухтах            | Baseefa02ATEX0045U<br> II 2G Ex e II<br>Греющие элементы (система) также сертифицированы для применения в пыльной среде. Сертификаты Госгортехнадзора России, Проматомнадзора Беларуси, Госгортехнадзора Украины, МЧС Казахстана. |

### Технические характеристики

|                                              |                                                                                                                                                                                                                                                                                                                          |
|----------------------------------------------|--------------------------------------------------------------------------------------------------------------------------------------------------------------------------------------------------------------------------------------------------------------------------------------------------------------------------|
| Материал оболочки кабеля                     | Инконель 600                                                                                                                                                                                                                                                                                                             |
| Материал жилы кабеля                         | Нихром                                                                                                                                                                                                                                                                                                                   |
| Макс. допустимая температура                 | 700°C* (греющие кабели)<br>450°C (кабели с заводскими паянными соединениями)<br>700°C* (кабели с заводскими соединениями, выполненными лазерной сваркой)<br>* Возможно также использование при более высоких температурах, за более подробной информацией обращайтесь в местное представительство Tyco Thermal Controls. |
| Мин. температура монтажа                     | -60°C                                                                                                                                                                                                                                                                                                                    |
| Мин. радиус изгиба кабеля                    | 6 x внешний диаметр кабеля при -60°C                                                                                                                                                                                                                                                                                     |
| Макс. напряжение питания (U <sub>c</sub> /U) | 300/500 В перем. тока<br>460/800 В перем. тока (кабели с заводскими соединениями, выполненными лазерной сваркой)                                                                                                                                                                                                         |
| Макс. мощность обогрева                      | 300 Вт/м (типовая мощность, реальное значение зависит от конкретного случая)                                                                                                                                                                                                                                             |
| Ток утечки на землю                          | 3 мА/100 м (номинальный при 20°C)                                                                                                                                                                                                                                                                                        |
| Мин. расст. между нитками кабеля             | 25 мм для взрывоопасных зон                                                                                                                                                                                                                                                                                              |

**Технические характеристики греющих кабелей HIQ**

| Обозначение изделия | Номинал. сопротивл. (при 20°C), Ом/км | Внеш. диаметр кабеля, мм | Температурный коэф. $\times 10^{-3}$ , 1/К | Макс. длина катушки, м | Номинальный вес, кг/км |
|---------------------|---------------------------------------|--------------------------|--------------------------------------------|------------------------|------------------------|
| HIQ1M10K            | 10000                                 | 3,2                      | 0,09                                       | 772                    | 39                     |
| HIQ1M6300           | 6300                                  | 3,2                      | 0,09                                       | 774                    | 39                     |
| HIQ1M4000           | 4000                                  | 3,2                      | 0,09                                       | 776                    | 39                     |
| HIQ1M2500           | 2500                                  | 3,4                      | 0,09                                       | 689                    | 46                     |
| HIQ1M1600           | 1600                                  | 3,6                      | 0,09                                       | 617                    | 52                     |
| HIQ1M1000           | 1000                                  | 3,9                      | 0,09                                       | 528                    | 62                     |
| HIQ1M630            | 630                                   | 4,3                      | 0,09                                       | 437                    | 78                     |
| HIQ1M400            | 400                                   | 4,7                      | 0,09                                       | 368                    | 96                     |
| HIQ1M250            | 250                                   | 5,3                      | 0,09                                       | 292                    | 127                    |
| HIQ1M160            | 160                                   | 6,5                      | 0,09                                       | 194                    | 191                    |

Допустимое отклонение сопротивления:  $\pm 10\%$

**Рекомендуемые холодные вводы для греющих кабелей с минеральной изоляцией HIQ**

| Номинал. сечение, мм <sup>2</sup> | Обозначение изделия | Макс. сила тока (констр. В) | Внеш. диаметр кабеля, мм | Стандарт. сальник |
|-----------------------------------|---------------------|-----------------------------|--------------------------|-------------------|
| 2,5                               | IC1H2,5             | 34                          | 5,3                      | M20               |
| 6                                 | IC1H6               | 57                          | 6,4                      | M20               |

Для всех греющих элементов стандартными являются латунные сальники. Также доступны другие материалы; для более подробной информации свяжитесь с местным представительством Tyco Thermal Controls.

Поставляемая длина кабеля на катушке зависит от типа сопротивления и в любом случае ограничена макс. длиной катушки, указанной в вышеприведенной таблице. Элементы с заводскими соединениями ограничены максимальным весом в 50 кг, однако для обеспечения удобной и безопасной работы с катушкой на площадке, настоятельно рекомендуется ограничивать их длину 25-30 кг. Не все сопротивления являются стандартными, поэтому кабели таких типов могут отсутствовать на складе. Свяжитесь с Tyco Thermal Controls, чтобы уточнить сроки поставки.

Для обеспечения максимальной безопасности и защиты от возгорания необходимо использовать V30 (устройство защитного отключения при утечках тока на землю) на 30 мА. Если по результату проектирования получается более высокий ток утечки на землю, для устройств с регулируемым током срабатывания предпочтительный уровень тока срабатывания составляет на 30 мА выше характеристики греющего кабеля по утечке на землю, указанной производителем, или следующее доступное значение тока срабатывания для устройств с нерегулируемым током срабатывания, но максимум 300 мА. Все аспекты безопасности должны быть подтверждены.

Более подробная информация о компонентах систем обогрева и комплектующих приведена в соотв. разделе (стр. 118).

**Данные по коррозионной стойкости оболочки греющих кабелей с минеральной изоляцией**

| Материал оболочки          | Максимальная температура оболочки, °C | Описание                                                | Серная кислота | Соляная кислота | Плавиновая кислота | Фосфорная кислота | Азотная кислота | Органические кислоты | Щелочи | Морская вода | Хлориды |
|----------------------------|---------------------------------------|---------------------------------------------------------|----------------|-----------------|--------------------|-------------------|-----------------|----------------------|--------|--------------|---------|
|                            |                                       |                                                         |                |                 |                    |                   |                 |                      |        |              |         |
| Инконель 600<br>DIN 2.4816 | 600*                                  | Инконель сплав 600 с высоким содержанием никеля и хрома | ?              | ?               | Д                  | ?                 | ?               | Р                    | Р      | Д            | Р       |

Использование греющих кабелей: НР — не рекомендуется; Д — допустимо; Р — рекомендуется; ? — требуются дополнительные данные.

\* Ограничение температуры из-за конструкции греющего элемента.

Устойчивость к коррозии зависит от температуры и концентрации среды.

## Греющие кабели с минеральной изоляцией



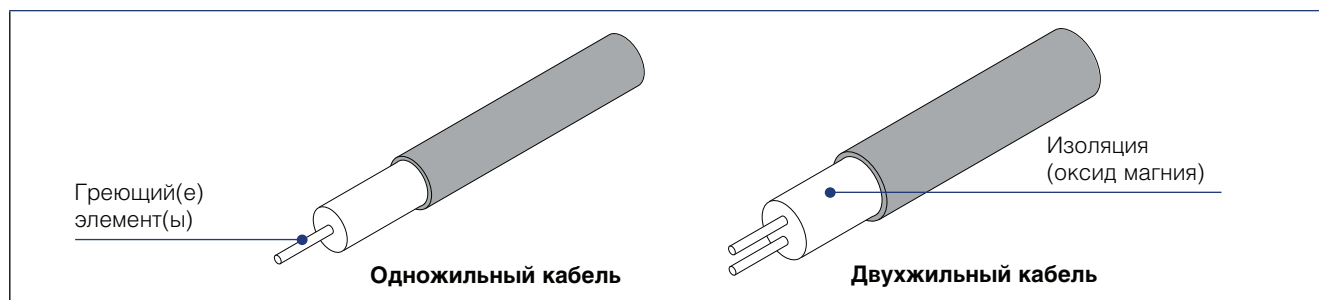
### Номенклатура для систем обогрева с минеральной изоляцией — греющие кабели в бухтах

Греющие кабели с минеральной изоляцией Pyrotenax подходят для широкого спектра областей при-

менения. Более подробная информация по каждому конкретному типу греющих кабелей приведена в та-

блицах технических характеристик.

#### Типовая конструкция кабеля



#### Выпускаются различные типы кабелей с минеральной изоляцией:

- НСС/НСН:** греющие кабели с медной оболочкой
- НДФ/НДС:** греющие кабели с медно-никелевой оболочкой
- НСQ:** греющие кабели с оболочкой из нержавеющей стали
- НАх:** греющие кабели с оболочкой из сплава 825
- НИQ:** греющие кабели с оболочкой из инконеля

#### Греющие кабели с минеральной изоляцией выпускаются с разной конструкцией, которая зашифрована в обозначении изделий в соответствии с нижеприведенной номенклатурой:

#### Пример: НСНН1L2000ВК

|             |                                                                            |                                                                                                                                  |
|-------------|----------------------------------------------------------------------------|----------------------------------------------------------------------------------------------------------------------------------|
| <b>Н</b>    | Маркировка                                                                 | <b>Н</b> означает «греющий кабель»                                                                                               |
| <b>С</b>    | Материал оболочки                                                          | <b>С</b> — медь,<br><b>D</b> — медно-никелевый сплав,<br><b>S</b> — нерж. сталь,<br><b>A</b> — сплав 825,<br><b>I</b> — инконель |
| <b>Н</b>    | Материал жилы кабеля (примеры)                                             | <b>С</b> — медь,<br><b>Н</b> — медный сплав,<br><b>Q</b> — нихром,<br>и различные другие металлические сплавы                    |
| <b>Н</b>    | Материал защит. оболочки:<br>(опция только для кабелей с медной оболочкой) | <b>Н</b> — ПВХ, <b>F</b> — ФЭП                                                                                                   |
| <b>1</b>    | Количество жил                                                             | 1 или 2                                                                                                                          |
| <b>L</b>    | Напряжение питания                                                         | См. таблицы технических характеристик конкретных кабелей                                                                         |
| <b>2000</b> | Сопротивление жил                                                          | Сопротивление в Ом/км, например 2000 = 2000 Ом/км                                                                                |
| <b>ВК</b>   | Цвет оболочки (опционально)                                                | <b>ВК</b> — черный, <b>OR</b> — оранжевый                                                                                        |

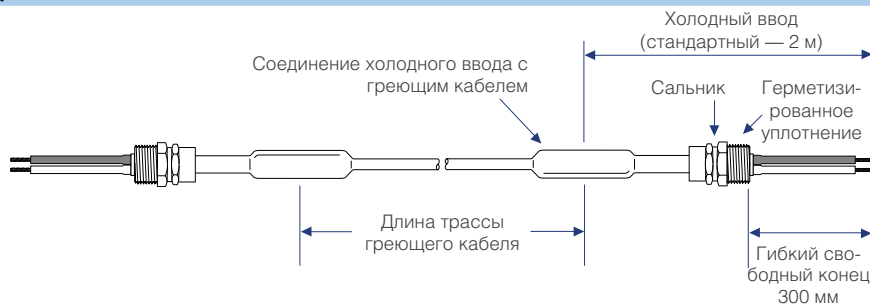


Греющие элементы с минеральной изоляцией состоят из греющего кабеля, соединения холодного ввода с греющим кабелем, а также холодного ввода с соответствующим герметизированным уплотнением и кабельным сальником. Соединение холодного ввода с греющим кабелем и герметизированное уплотнение являются чрезвычайно важными для обеспечения безопасности и надежности эксплуатации.

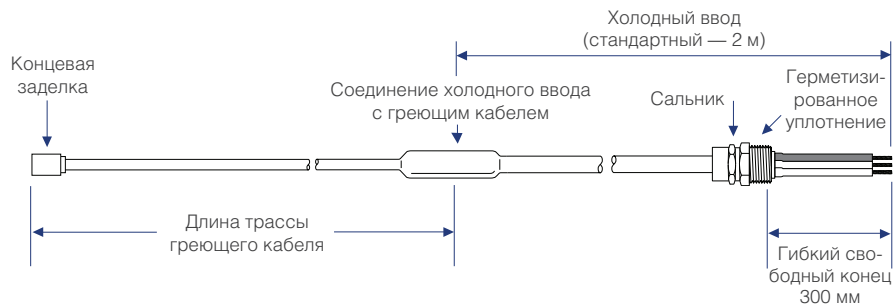
Tyco Thermal Controls настоятельно рекомендует использовать греющие элементы с заводскими соединениями, обеспечивающими стабильно высокое качество. Для греющих кабелей с оболочкой из нержавеющей стали (HSQ), инконеля 600 (HIQ) и сплава 825 (HAX) доступна опция с лазерной сваркой соединений и/или концевой заделкой, обеспечивающие высочайшее качество соединений и самую высокую надежность. Мы рекомендуем использовать лазерную сварку соединений и/или концевую заделку, когда рабочая или допустимая температура превышает 300°C. Для применения во взрывоопасных зонах греющие элементы с минеральной изоляцией должны быть собраны Tyco Thermal Controls или авторизованным представителем.

## Конфигурации (конструкции) греющих кабелей с минеральной изоляцией

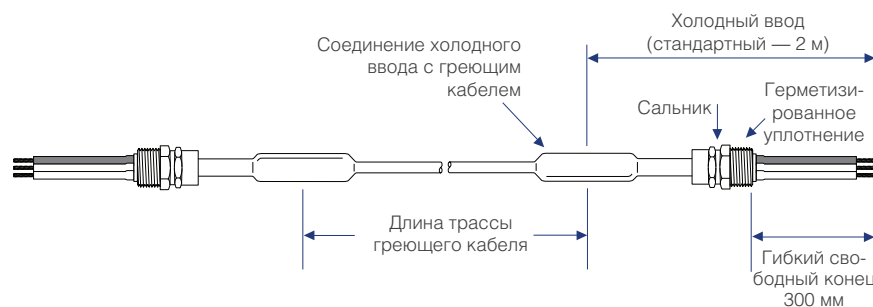
### Конструкция В — одножильный кабель



### Конструкция D — двухжильный кабель



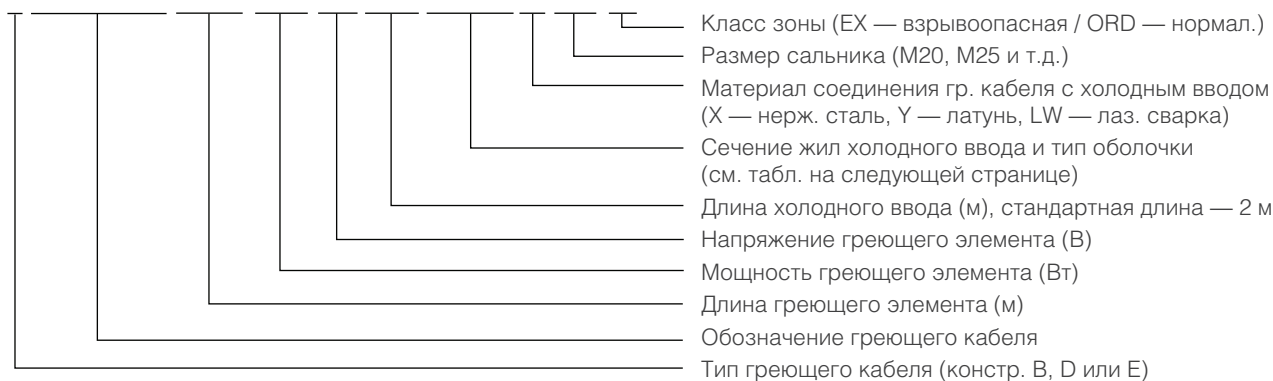
### Конструкция E — двухжильный кабель



Длина холодных вводов включает гибкие свободные концы длиной 300 мм. Кабели заземления поставляются как стандартные для всех греющих элементов. Кабельные сальники поставляются с шайбами и контргайками. Любые изменения стандартной конфигурации выполняются по дополнительному требованию.

## Обозначение греющих кабелей с минеральной изоляцией для заказа

**B/HSQ1M1000/43.0M/1217/230/2.0M/SC1H2.5/X/M20/EX**



При заказе необходимо указать полное обозначение греющего элемента с минеральной изоляцией. Для взрывоопасных зон необходимо также предоставить информацию о температурной классификации зон и температурных данных системы обогрева (макс. температуру оболочки) для правильного представления данных на маркировочных табличках, прикрепляемых к греющим элементам на заводе.

Любая недостающая информация может привести к потенциальным задержкам при выполнении заказа.

### Холодные вводы с мин. изоляцией

Выпускаются различные типы холодных вводов с минеральной изоляцией Pyrotex:

- CC: медная оболочка, медные жилы
- CCN: медная оболочка, покрытая ПЭВП, медные жилы
- DC: медно-никелевая оболочка, медные жилы
- SC: оболочка из нерж. стали, медные жилы
- IC: оболочка из инконеля, медные жилы
- AC: оболочка из сплава 825, медные жилы

При выборе холодного ввода с минеральной изоляцией следует учитывать химические воздействия, которым он будет подвергаться, а также номинальный ток. Tuso Thermal Controls обычно рекомендует использовать для холодного ввода ту же оболочку, что и для греющего кабеля, или лучшую. Холодные вводы обычно выбираются в зависимости от рабочей силы тока греющего элемента при поддерживаемой температуре. Для более высоких температур сила тока может быть намного выше во время переходной пусковой фазы. Если требуется частый разогрев с низких температур, мы рекомендуем производить выбор холодного ввода, основываясь на пусковом токе.

### Соединения холодного ввода с греющим кабелем

Соединение греющего кабеля и холодным вводом — один из наиболее критичных элементов для обеспечения надежности греющих элементов с минеральной изоляцией. Для кабелей и холодных вводов с различными материалами оболочки выпускаются различные соединения.

| Материал оболочки греющего кабеля | Материал стандартного соединения, паянного твердым припоем | Материал соединения для элементов с лазерной сваркой |
|-----------------------------------|------------------------------------------------------------|------------------------------------------------------|
| Медь                              | Латунь                                                     | —                                                    |
| Медно-никелевый сплав             | Латунь для холодных вводов из меди/никеля                  | —                                                    |
| Медно-никелевый сплав             | Нерж. сталь для холодных вводов из нерж. стали             | —                                                    |
| Нерж. сталь                       | Нерж. сталь                                                | Нерж. сталь                                          |
| Инконель                          | Нерж. сталь                                                | Специальный сплав                                    |
| Сплав 825                         | Нерж. сталь                                                | Специальный сплав                                    |

Соединения греющего кабеля с холодным вводом с лазерной сваркой не выпускаются для греющих кабелей с оболочкой из меди или медно-никелевого сплава.

**Таблица выбора холодных вводов**

| Сечение | Число жил | Обозначение холодного ввода | Диаметр, мм | Номин. ток, А | Стандарт. сальник |
|---------|-----------|-----------------------------|-------------|---------------|-------------------|
| 1,0     | 2         | AC2H1.0                     | 7,3         | 18            | M20               |
|         |           | CC1H2.5                     | 5,3         | 34            | M20               |
| 2,5     | 1         | DC1H2.5                     | 5,3         | 34            | M20               |
|         |           | SC1H2.5                     | 5,3         | 34            | M20               |
| 2,5     | 2         | AC1H2.5                     | 5,3         | 34            | M20               |
|         |           | AC2H2.5                     | 8,7         | 28            | M20               |
|         |           | CC1H6                       | 6,4         | 57            | M20               |
| 6,0     | 1         | DC1H6                       | 6,4         | 57            | M20               |
|         |           | SC1H6                       | 6,4         | 57            | M20               |
|         |           | AC1H6                       | 6,4         | 57            | M20               |
| 6,0     | 2         | AC2H6                       | 14,0        | 46            | M32               |
| 10,0    | 1         | CC1H10                      | 7,3         | 77            | M25               |
|         |           | DC1H10                      | 7,3         | 77            | M25               |
| 16,0    | 1         | CC1H16                      | 8,3         | 102           | M25               |
|         |           | DC1H16                      | 8,3         | 102           | M25               |
| 25,0    | 1         | AC1H16                      | 8,3         | 102           | M25               |
|         |           | CC1H25                      | 9,6         | 133           | M32               |
|         |           | AC1H25                      | 10          | 133           | M32               |
| 35,0    | 1         | CC1H35                      | 10,7        | 163           | M32               |

Сальники из латуни являются стандартными для всех греющих элементов.

Таблица выбора холодных вводов не описывает все возможные комбинации (сальники из других материалов, других размеров, дополнительные кожухи из ПВХ и т.д.); более подробную информацию можно получить в местном представительстве Tyco Thermal Controls.

For the on-site terminations и ремонта холодных вводов, настоятельно рекомендуется использовать Pre-terminated MI double Cold Ends (PCE) is strongly recommended. Более подробная информация приведена в разделе «Комплектующие» на стр. XX.

### Комплектующие, монтируемые к концам греющих кабелей с минеральной изоляцией

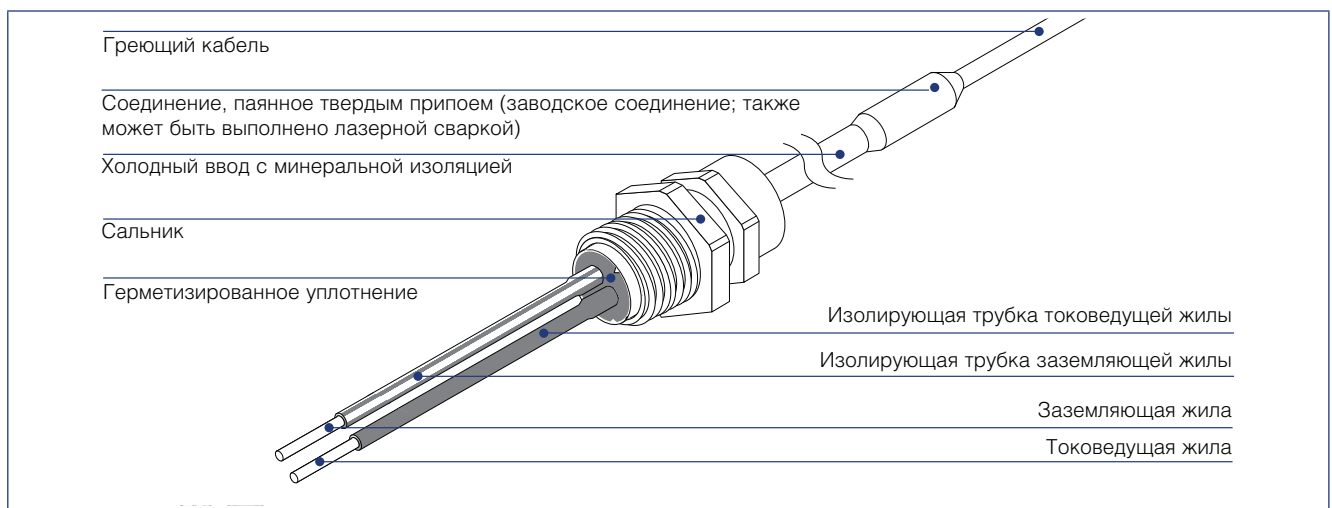
Для монтажа к концам греющих кабелей с минеральной изоляцией, поставляемых в бухте, выпускается ряд комплектующих. Их монтаж требует адекватного умения и достаточного опыта. Поэтому для взрывоопасных зон рекомендуется использовать греющие элементы с минеральной изоляцией с заводски-

ми соединениями (как описано на стр. 119).

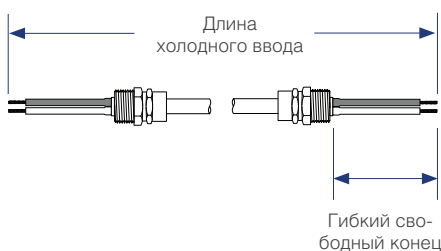
Возможные комбинации и подробная информация для заказа сальников, уплотнений, соединений и других комплектующих представлена в *Таблице технических данных для комплектующих для*

*концевой заделки греющих кабелей с минеральной изоляцией (DOC-606)*, доступна на нашем веб-сайте [www.tycothermal.ru](http://www.tycothermal.ru) или может быть представлена по запросу местным представительством Tyco Thermal Controls.

### Типичные комплектующие, монтируемые к концам греющего кабеля с минеральной изоляцией



### Двойные холодные вводы с заводской заделкой



Для облегчения требующейся время от времени заделки и ремонтов систем с греющими кабелями с минеральной изоляцией, Tyco Thermal Controls предлагает двойные холодные вводы с заводской заделкой.

Стандартные холодные вводы с заводской заделкой состоят из 4-метрового холодного ввода соответствующего типа, который заканчивается заводской герметичной заделкой, кабельным сальником и изолированными гибким концом.

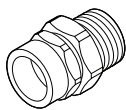
Использование холодных вводов с заводской заделкой значительно увеличивает надежность системы при заделке на площадке или ремонте холодных вводов, поскольку вводы с заводской заделкой собраны в контролируемых заводских условиях и проходят комплексные испытания.

Холодные вводы с заводской заделкой с одножильным греющим кабелем включают элементы, достаточные для подключения греющего элемента типа В. Холодные вводы с заводской заделкой с двухжильным кабелем включают два элемента, достаточные для подключения двух греющих элементов типа D или одного греющего элемента типа E (также см. стр. 119).

Любое проникновение влаги минимизировано, если холодный ввод разрезается (как правило, посередине) непосредственно перед соединением с греющим кабелем. Неиспользованные концы могут быть герметизированы для хранения с помощью воска или других подходящих способов герметизации.

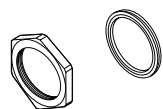
Более подробная информация представлена в *Таблице технических данных для комплектующих для концевой заделки греющих кабелей с минеральной изоляцией (DOC-606)*

## Сальники, уплотнения, соединения

**RGM**


Стандартные латунные кабельные сальники.

Более подробная информация представлена в *Таблице технических данных для комплектующих для концевой заделки греющих кабелей с минеральной изоляцией* (DOC-606)

**RLM20**


Контргайка M20 для защиты кабельного сальника

**RLM25**

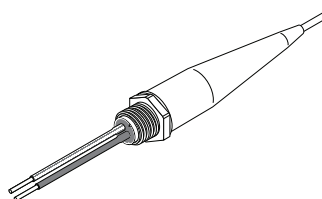
Контргайка M25 для защиты кабельного сальника

**SATP20**

Шайба M20 для кабельного сальника

**SATP25**

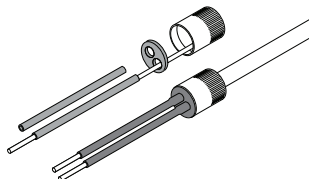
Шайба M25 для кабельного сальника

**RHG20**


Кожух для кабельного сальника M20 для дополнительной защиты

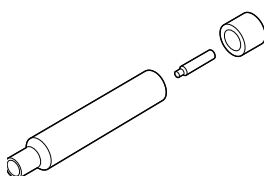
**RHG25**

Кожух для кабельного сальника M25 для дополнительной защиты

**RPAL/RPSL**


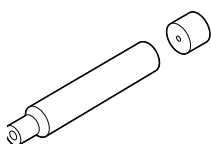
Уплотнение для нормальных и взрывоопасных зон с гибкими свободными концами длиной 300 мм и кабелем заземления.

Более подробная информация представлена в *Таблице технических данных для комплектующих для концевой заделки греющих кабелей с минеральной изоляцией* (DOC-606)

**SJK**


Соединение под пайку для соединения греющего кабеля с холодным вводом с минеральной изоляцией. Соединение с заводским направляющим отверстием под кабель. Соединения типа SJK сделаны из латуни, типа SJKAS — из нержавеющей стали.

Более подробная информация, включая совместимость с греющими кабелями различных типов и информацию для заказа, представлена в *Таблице технических данных для комплектующих для концевой заделки греющих кабелей с минеральной изоляцией* (DOC-606)

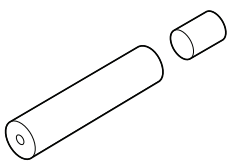
**SJK-PILOT-...**


Универсальное соединение под пайку для соединения греющего кабеля с холодным вводом с минеральной изоляцией или двух греющих кабелей. Имеют два заводских направляющих отверстия (одно в корпусе соединения и одно во втулке), которые рассвердливается до необходимого диаметра при монтаже или ремонте, чтобы точно соответствовать необходимому диаметру греющего кабеля или холодного ввода. Соединения типа SJK сделаны из латуни, типа SJKAS — из нержавеющей стали.

Более подробная информация, включая совместимость с греющими кабелями различных типов и информацию для заказа, представлена в *Таблице технических данных для комплектующих для концевой заделки греющих кабелей с минеральной изоляцией* (DOC-606)

Предпочтительным методом сращивания двух греющих кабелей с минеральной изоляцией является включение короткого отрезка холодного ввода между ними с двумя соединениями греющего кабеля с холодными вводами. Для получения более подробной информации свяжитесь с местным представительством Tyco Thermal Controls.

## SPOT...-PILOT



Концевая заделка для двухжильных кабелей с минеральной изоляцией. Концевые заделки имеют заводское направляющее отверстие, которое рассверливается до необходимого диаметра при монтаже концевой заделки, чтобы точно соответствовать необходимому диаметру греющего кабеля. Концевые заделки типа SPOT сделаны из латуни, типа SPOTAS — из нерж. стали. Более подробная информация, включая совместимость с греющими кабелями различных типов и информацию для заказа, представлена в *Таблице технических данных для комплектующих для концевой заделки греющих кабелей с минеральной изоляцией* (DOC-606)

## SJKF



Обжимная манжета (медь) для надежного соединения жил в соединениях греющего кабеля с холодным вводом с минеральной изоляцией.

Более подробная информация представлена в *Таблице технических данных для комплектующих для концевой заделки греющих кабелей с минеральной изоляцией* (DOC-606).

## Расходные материалы

## SABAG13

Серебряный припой для паянных соединений, используемый для жил

## SABAG14

Серебряный припой для паянных соединений, используемый для соединения

## SABF

Флюс для пайки (250 г)

## SMP-300

Порошок оксида магния (250 г)

## RMX

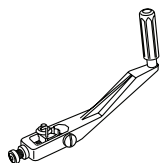
Серый герметик

## SMH

Воск для временной герметизации концов поставляемых в бухте греющих кабелей с минеральной изоляцией или холодных вводов. Минимальное количество для заказа: 500 г, большие количества с шагом в 100 г

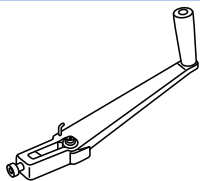
## Инструменты

## ZSU



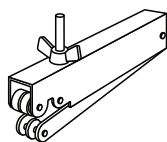
Инструмент для зачистки кабеля — для кабелей любого диаметра с медной/медно-никелевой оболочкой, запасные лезвия — ZSUB

## ZSUS



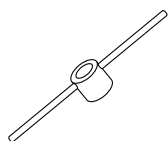
Инструмент для зачистки кабеля — для кабелей диаметром до 9 мм с медной/медно-никелевой оболочкой, запасные лезвия — ZSUSB

## ZR



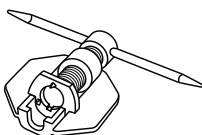
Инструмент для завальцовки для кабелей диаметром до 9 мм

## ZPM20, ZPM25



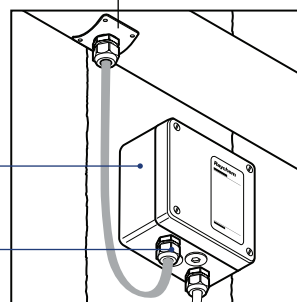
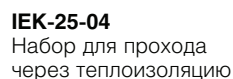
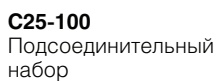
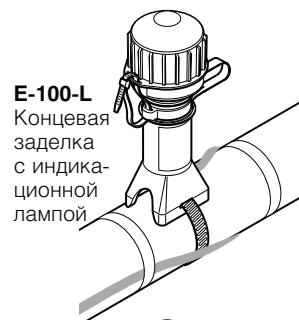
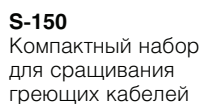
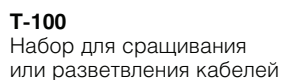
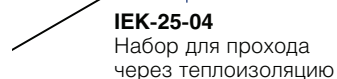
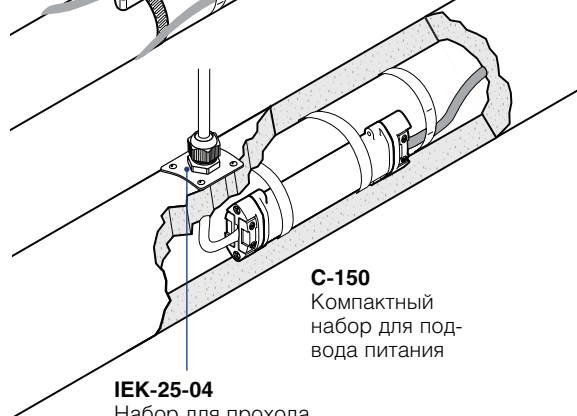
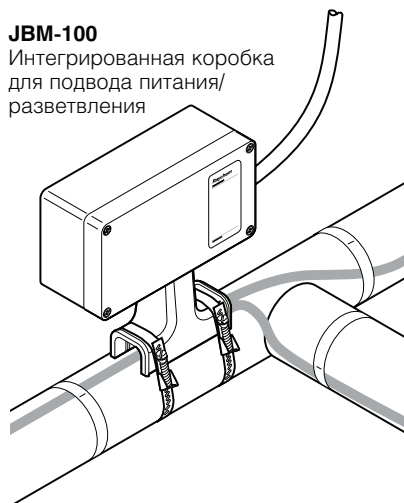
Инструмент для герметизации, обеспечивающий быстрое и аккуратное завинчивание латунного уплотнения и используемые вместе с соответствующим кабельным сальником RGM (M20 или M25)

## ZDC20, ZDC25



Обжимной инструмент для уплотнений на 20 и 25 мм

## Обзор компонентов для систем с саморегулируемыми и самоограничивающимися греющими кабелями



**Примечание:** S-150, E-150 и C-150 несовместимы с греющими кабелями VPL

**Набор для подвода питания к одному греющему кабелю с соединительной коробкой**



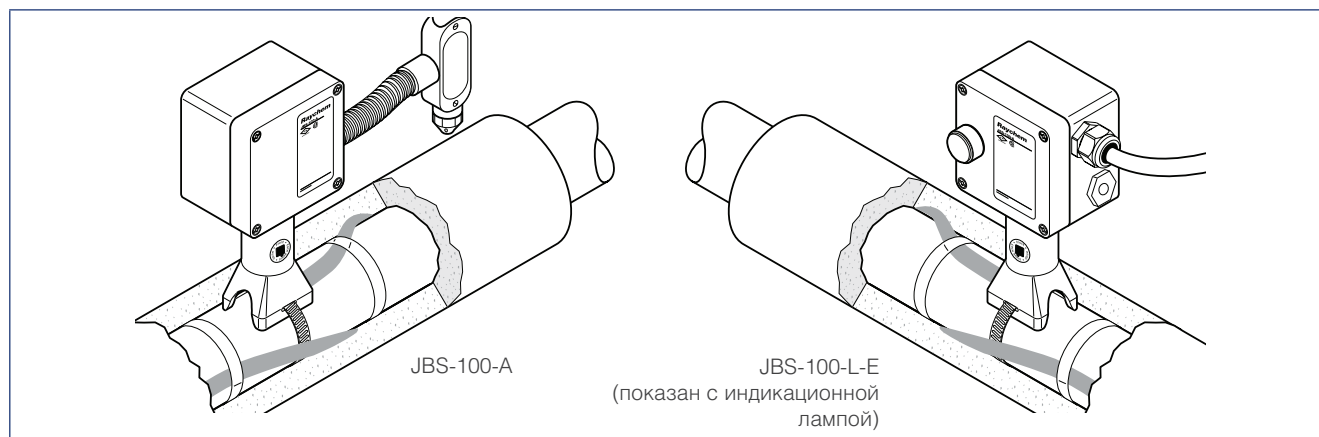
Набор для подключения питания JBS-100 предназначен для подвода питания к одному греющему кабелю BTV, QTVR, XTV, KTV или VPL. Набор сертифицирован FM, CSA, PTB и Госгортехнадзором РФ для применения во взрывоопасных зонах.

Набор JBS-100 выполняет функции соединительного набора и набора для уплотнения прохода через теплоизоляцию. Прочная стойка защищает греющий кабель и обеспечивает проход кабеля через теплоизоляцию толщиной до 100 мм.

Конструкция изолирующей манжеты токопроводящих жил не требует применения фена горячего воздуха или горелки для ее монтажа (не требуется разрешение на производство огневых работ). Неотверждаемый герметик в изолирующей манжете обеспечивает простоту монтажа и упрощает обслуживание.

Оригинальная конструкция пружинных зажимов обеспечивает быстроту монтажа и безопасную, надежную и не требующую обслуживания эксплуатацию. По сравнению с

существующими системами использование этого блока позволяет существенно уменьшить время монтажа. Набор выпускается в трех базовых комплектациях, учитывающих местные условия монтажа. В любой комплектации доступна также версия набора с индикационной лампой. В эту версию включены уникальный модуль подсветки с легко вставляющимся в клеммник сверхярким светодиодом и специальная крышка соединительной коробки с линзой. Индикационная лампа показывает наличие питания в коробке.



**JBS-100-A**  
**JBS-100-L-A**

**JBS-100-E**  
**JBS-100-L-E**

**JBS-100-EP**  
**JBS-100-L-EP**

**Описание**

Этот набор предназначен для стран Северной Америки. Соединительная коробка имеет одно сквозное отверстие под сальник 3/4 дюйма

Этот набор предназначен для стран Европы. Соед. коробка имеет два резьбовых ввода M25, одну заглушку и один пластмассовый сальник для силового кабеля

Этот набор предназначен для стран Европы и используется с бронированными кабелями. Соед. коробка имеет два резьбовых ввода M25, пластину заземления и внешний зажим заземления

**Комплектация**

- 1 соединит. коробка с клеммником
- 1 светодиод. блок (для -L версии)
- 1 стойка
- 1 изолирующая манжета для жил
- 1 желто-зеленая изоляционная трубка для оплетки
- 1 увлажняющая салфетка
- 1 хомутик











- 1 соединит. коробка с клеммником
- 1 светодиод. блок (для -L версии)
- 1 стойка
- 1 изолирующая манжета для жил
- 1 желто-зеленая изоляционная трубка для оплетки
- 1 сальник M25 для силового кабеля диаметром 8-17 мм
- 1 заглушка M25
- 1 увлажняющая салфетка
- 1 хомутик

- 1 соединительная коробка с клеммником, пластиной заземления и зажимом заземления
- 1 светодиод. блок (для -L версии)
- 1 стойка
- 1 изолирующая манжета для жил
- 1 желто-зеленая изоляционная трубка для оплетки
- 1 заглушка M25
- 1 увлажняющая салфетка
- 1 хомутик



**Сертификация**

**Взрывоопасные зоны**

|                                                                                                                                                                        |                                                                                                 |                                                                                                                                                                                                                                                                                                                     |                                                                                                                                                                                                                                                                                                                     |
|------------------------------------------------------------------------------------------------------------------------------------------------------------------------|-------------------------------------------------------------------------------------------------|---------------------------------------------------------------------------------------------------------------------------------------------------------------------------------------------------------------------------------------------------------------------------------------------------------------------|---------------------------------------------------------------------------------------------------------------------------------------------------------------------------------------------------------------------------------------------------------------------------------------------------------------------|
| <br> | Класс I, подразд. 2, группы A, B, C, D<br>Класс II, подразд. 1 и 2, группы E, F, G<br>Класс III | PTB 09 ATEX 1059 U<br> II 2G Ex e (e mb) II<br> II 2D Ex tD (tD mbD) A21 IP66<br>IECEx PTB 09.0037U<br>Ex e (e mb) II<br>Ex tD (tD mbD) A21 IP 66 | PTB 09 ATEX 1059 U<br> II 2G Ex e (e mb) II<br> II 2D Ex tD (tD mbD) A21 IP66<br>IECEx PTB 09.0037U<br>Ex e (e mb) II<br>Ex tD (tD mbD) A21 IP 66 |
|                                                                                       | <sup>(1)</sup> CL I, ZN1, AEx e II T*<br>CL I, ZN1, AEx em II T* (-L версия)                    |  Ex e II T*<br>Ex em II T* (-L версия)                                                                                                                                                                                             |  Ex e II T*<br>Ex em II T* (-L версия)                                                                                                                                                                                             |
|                                                                                       | Ex e II T*<br>Ex em II T* (-L версия)                                                           | Сертифицированы DNV<br>(сертификаты № E-11564 и № E-11565)                                                                                                                                                                                                                                                          | Сертифицированы DNV<br>(сертификаты № E-11564 и № E-11565)                                                                                                                                                                                                                                                          |

\* Температурный класс определяется греющим кабелем или проектной документацией.

<sup>(1)</sup> За исключением VPL.

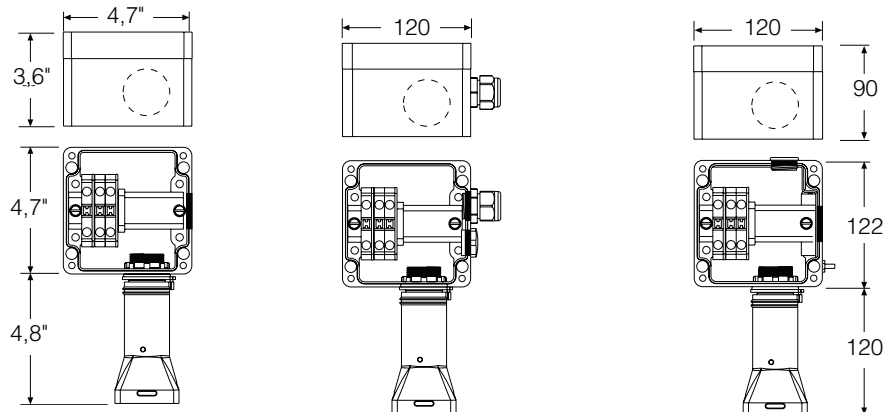
Сертифицированы Госгортехнадзором РФ, Проматомнадзором РБ, МЧС Казахстана, Госгортехнадзором Украины.

**JBS-100-A  
JBS-100-L-A**

**JBS-100-E  
JBS-100-L-E**

**JBS-100-EP  
JBS-100-L-EP**

**Номинальные размеры**



**Технические характеристики**

|                                                                                                                                                                                                                              |                                                 |                                                                |                                                                |
|------------------------------------------------------------------------------------------------------------------------------------------------------------------------------------------------------------------------------|-------------------------------------------------|----------------------------------------------------------------|----------------------------------------------------------------|
| Применяется для греющих кабелей                                                                                                                                                                                              | BTV-CR, BTV-CT, QTVR-CT, XTV-CT, KTV-CT, VPL-CT |                                                                |                                                                |
| Степень защиты оболочки                                                                                                                                                                                                      | NEMA тип 4X                                     | IP66/IP67                                                      | IP66/IP67                                                      |
| Вводы                                                                                                                                                                                                                        | 1 x 3/4"                                        | 2 x M25 включая сальник для силового кабеля Ø 8-17 мм          | 2 x M25                                                        |
| Допустимая температура окружающей среды                                                                                                                                                                                      | -50...+40°C                                     | -50...+56°C* (JBS-100-E)<br>-40...+40°C (JBS-100-L-E)          | -50...+56°C* (JBS-100-EP)<br>-40...+40°C (JBS-100-L-EP)        |
| * При температуре окр. воздуха свыше +40°C применяются доп. условия для безопасной работы. Общ. информация приведена на стр. 170, полная — в сертификате или инструкции по монтажу.                                          |                                                 |                                                                |                                                                |
| Мин. температура монтажа                                                                                                                                                                                                     | -50°C                                           | -50°C                                                          | -50°C                                                          |
| Макс. температура трубопровода                                                                                                                                                                                               | См. технические характеристики греющего кабеля  |                                                                |                                                                |
| Клеммы                                                                                                                                                                                                                       | Пружинные, 2 фазы, 1 заземл.                    | Пружинные, 1 фаза, 1 нейтр., 1 заземл.                         | Пружинные, 1 фаза, 1 нейтр., 1 заземл.                         |
| Макс. сечение жил                                                                                                                                                                                                            | 8 AWG многопров.                                | 10 мм <sup>2</sup> многопров.,<br>10 мм <sup>2</sup> однопров. | 10 мм <sup>2</sup> многопров.,<br>10 мм <sup>2</sup> однопров. |
| Макс. рабочее напряжение                                                                                                                                                                                                     | 277 В перем. тока                               | 480 В перем. тока*                                             | 480 В перем. тока*                                             |
| * JBS-100-L-E и JBS-100-L-EP ограничены 254 В. При напряжении выше 254 В применяются дополнительные условия для безопасной работы. Общая информация приведена на стр. 170, полная — в сертификате или инструкции по монтажу. |                                                 |                                                                |                                                                |
| Макс. допустимый рабочий ток                                                                                                                                                                                                 | 50 А в цепи обогрева                            | 40 А в цепи обогрева                                           | 40 А в цепи обогрева                                           |

**Материалы конструкции**

|                         |                                                                               |                                                                               |                                                                               |
|-------------------------|-------------------------------------------------------------------------------|-------------------------------------------------------------------------------|-------------------------------------------------------------------------------|
| Корпус, крышка и стойка | Стойкий к электростатическим зарядам стеклонаполненный полимер, черного цвета | Стойкий к электростатическим зарядам стеклонаполненный полимер, черного цвета | Стойкий к электростатическим зарядам стеклонаполненный полимер, черного цвета |
| Винты крышки            | Нерж. сталь                                                                   | Нерж. сталь                                                                   | Нерж. сталь                                                                   |
| Прокладка крышки        | Силоксановый каучук                                                           | Силоксановый каучук                                                           | Силоксановый каучук                                                           |
| Пластина заземления     | —                                                                             | —                                                                             | Сталь, оцинкованная, голуб.                                                   |

**Оptionальная светодиодная индикационная лампа**

|                       |                       |                       |                       |
|-----------------------|-----------------------|-----------------------|-----------------------|
| Цвет                  | Красный               | Зеленый               | Зеленый               |
| Напряжение            | 100-277 В перем. тока | 100-254 В перем. тока | 100-254 В перем. тока |
| Потребляемая мощность | < 1 Вт                | < 1 Вт                | < 1 Вт                |

**Информация для заказа****Набор для подвода питания**

|                         |                        |                     |                     |
|-------------------------|------------------------|---------------------|---------------------|
| Обозначение изделия     | JBS-100-A              | JBS-100-E           | JBS-100-EP          |
| Номер по каталогу и вес | 085947-000 (2,5 фунта) | 829939-000 (1,2 кг) | 158251-000 (1,3 кг) |

**Набор для подвода питания с индикационной лампой**

|                         |                        |                     |                     |
|-------------------------|------------------------|---------------------|---------------------|
| Обозначение изделия     | JBS-100-L-A            | JBS-100-L-E         | JBS-100-L-EP        |
| Номер по каталогу и вес | 944699-000 (3,5 фунта) | 054363-000 (1,6 кг) | 075249-000 (1,7 кг) |

**Комплектующие**

|                                  |                                                                                                                         |
|----------------------------------|-------------------------------------------------------------------------------------------------------------------------|
| Дренажная трубка 3/4"            | JB-DRAIN-PLUG-3/4IN (предотвращает скопление сконденсировавшейся влаги внутри корпуса)<br><b>ТОЛЬКО ДЛЯ JBS-100-L-A</b> |
| Адаптер для труб малого диаметра | JBS-SPA, для труб диаметром ≤ 1" (DN 25) E90515-000 (пакет с 5 адаптерами)                                              |



**Набор с соединительной коробкой для подвода питания к нескольким греющим кабелям и Т-образного разветвления**

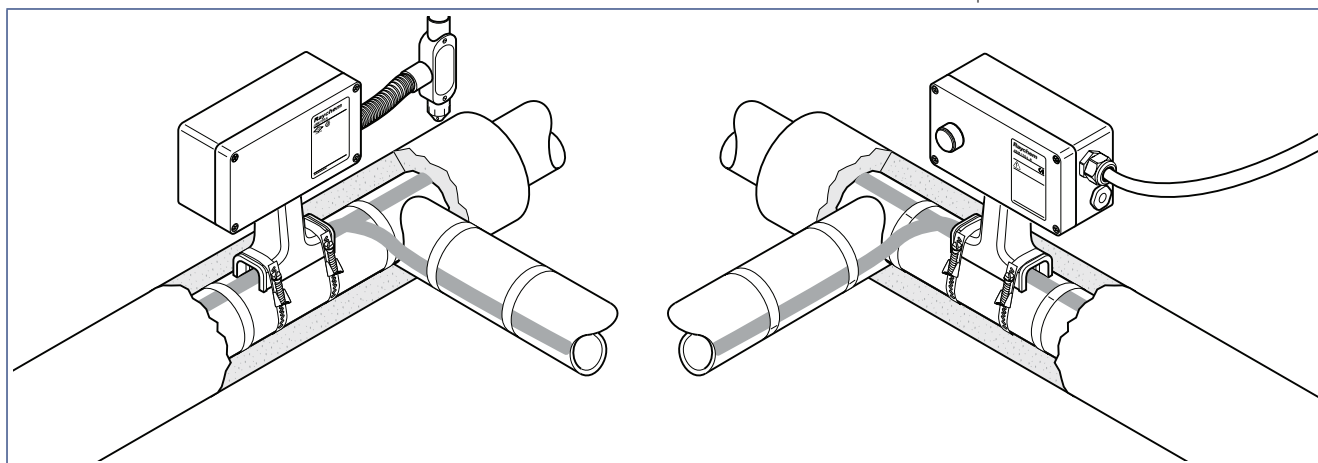
Набор для подключения питания JBM-100 предназначен для подвода питания к нескольким (до трех) греющим кабелям BTV, QTVR, XTV, KTV или VPL. Набор сертифицирован FM, CSA, PTB и Госгортехнадзором РФ для применения во взрывоопасных зонах.

Набор JBM-100 выполняет функции соединительного набора и набора для прохода через теплоизоляцию. Прочная стойка защищает греющий кабель и обеспечивает проход кабеля через теплоизоляцию толщиной до 100 мм.

Конструкция изолирующей манжеты токопроводящих жил не требует применения фена горячего воздуха или горелки для ее монтажа (не требуется разрешение на производство огневых работ). Неотверждаемый герметик (не содержащий силикона) в изолирующей манжете обеспечивает простоту монтажа и упрощает обслуживание.

Пружинные клеммы обеспечивают быстроту монтажа и безопасную, надежную и не требующую обслуживания эксплуатацию. По сравнению с существующими системами

использование этого блока позволяет существенно уменьшить время монтажа. Набор выпускается в трех базовых комплектациях, учитывающих местные условия монтажа. В любой комплектации доступна также версия набора с индикационной лампой. В эту версию включены уникальный модуль подсветки с легко вставляющимся в клеммник сверхярким светодиодом и специальная крышка соединительной коробки с линзой. Индикационная лампа показывает наличие питания в коробке.



**JBM-100-A**  
**JBM-100-L-A**

**JBM-100-E**  
**JBM-100-L-E**

**JBM-100-EP**  
**JBM-100-L-EP**

### Описание

Этот набор предназначен для стран Северной Америки. Соед. коробка имеет одно сквозное отверстие под сальник 3/4 дюйма. В набор входит одна заглушка

Этот набор предназначен для стран Европы. Соед. коробка имеет два резьбовых ввода M25, одну заглушку и один пластмассовый сальник для силового кабеля

Этот набор предназначен для стран Европы и используется с бронированными кабелями. Соед. коробка имеет два резьбовых ввода M25, пластину заземления и внешний зажим заземления

### Комплектация







- 1 соед. коробка с клеммником
- 1 светодиод. блок (для -L версии)
- 1 стойка
- 3 изолирующих манжеты для жил
- 3 желто-зеленые изоляционные трубки для оплетки
- 1 увлажняющая салфетка
- 1 заглушка 3/4"
- 1 распорка
- 1 узел разгрузки напряжений
- 2 уплотнительные втулки

- 1 соед. коробка с клеммником
- 1 светодиод. блок (для -L версии)
- 1 стойка
- 3 изолирующих манжеты для жил
- 3 желто-зеленые изоляционные трубки для оплетки
- 1 сальник M25 для силового кабеля диаметром 8-17 мм
- 2 заглушки M25, 1 распорка
- 1 увлажняющая салфетка
- 1 узел разгрузки напряжений
- 2 заглушки для кабельных уплотнений

- 1 соед. коробка с клеммником, пластиной и зажимом заземления
- 1 светодиод. блок (для -L версии)
- 1 стойка
- 3 изолир. манжеты для жил
- 3 желто-зеленые изоляционные трубки для оплетки
- 2 заглушки M25
- 1 увлажняющая салфетка
- 1 распорка
- 1 узел разгрузки напряжений
- 2 уплотнительные втулки

## Сертификация

## Взрывоопасные зоны

|                                                                                   |                                                                               |                                                                                                                         |                                                                                                                         |
|-----------------------------------------------------------------------------------|-------------------------------------------------------------------------------|-------------------------------------------------------------------------------------------------------------------------|-------------------------------------------------------------------------------------------------------------------------|
|  | Класс I, подразд.. 2,<br>Группы A, B, C, D                                    | PTB 09 ATEX 1056U<br>II 2G Ex e (e mb) II                                                                               | PTB 09 ATEX 1056U<br>II 2G Ex e (e mb) II                                                                               |
|  | Класс II, подразд.. 1 и 2,<br>Группы E, F, G<br>Класс III                     | II 2D Ex tD (tD mbD) A21 IP66<br>IECEX PTB 09.0027U<br>Ex e (e mb) II<br>Ex tD (tD mbD) A21 IP 66                       | II 2D Ex tD (tD mbD) A21 IP66<br>IECEX PTB 09.0027U<br>Ex e (e mb) II<br>Ex tD (tD mbD) A21 IP 66                       |
|  | <sup>(1)</sup> CLI, ZN1, AEx e II T*<br>CLI, ZN1, AEx em II T*<br>(-L версия) |  Ex e II T*<br>Ex em II T* (-L версия) |  Ex e II T*<br>Ex em II T* (-L версия) |
|  | Ex e II T*<br>Ex em II T* (-L версия)                                         | Сертифицированы DNV<br>(сертификаты № E-11564, E-11565)                                                                 | Сертифицированы DNV<br>(сертификаты № E-11564, E-11565)                                                                 |

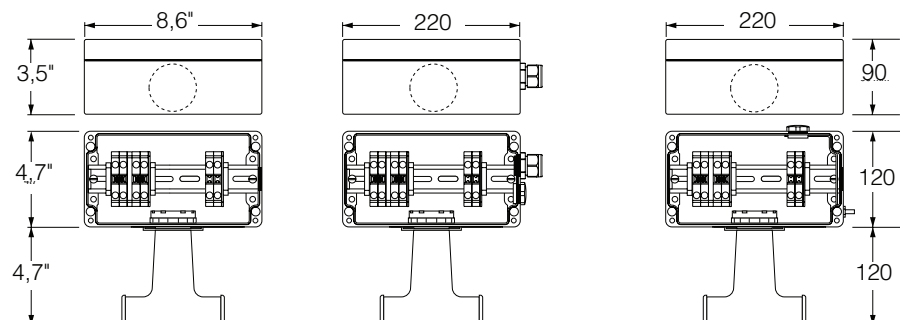
\* Температурный класс определяется греющим кабелем или проектной документацией.

<sup>(1)</sup> За исключением VPL.

Сертифицированы Госгортехнадзором РФ, Проматомнадзором РБ, МЧС Казахстана, Госгортехнадзором Украины.

**JBM-100-A**  
**JBM-100-L-A**
**JBM-100-E**  
**JBM-100-L-E**
**JBM-100-EP**  
**JBM-100-L-EP**

## Номинальные размеры



## Технические характеристики

|                                         |                                                 |                                                                |                                                                |
|-----------------------------------------|-------------------------------------------------|----------------------------------------------------------------|----------------------------------------------------------------|
| Применяется для греющих кабелей         | BTV-CR, BTV-CT, QTVR-CT, XTV-CT, KTV-CT, VPL-CT |                                                                |                                                                |
| Степень защиты оболочки                 | NEMA тип 4X                                     | IP66                                                           | IP66                                                           |
| Вводы                                   | 1 x 3/4"                                        | 2 x M25 включая сальник для силового кабеля<br>Ø 8-17 мм       | 2 x M25                                                        |
| Допустимая температура окружающей среды | -50...+40°C                                     | -50...+56°C*<br>(JBM-100-E)<br>-40...+40°C<br>(JBM-100-L-E)    | -50...+56°C*<br>(JBM-100-EP)<br>-40...+40°C<br>(JBM-100-L-EP)  |
| Мин. температура монтажа                | -50°C                                           | -50°C                                                          | -50°C                                                          |
| Макс. температура трубопровода          | См. технические характеристики греющего кабеля  |                                                                |                                                                |
| Клеммы                                  | Пружинные, фаза, 2 заземления                   | Пружинные, 2 фазы, 2 нейтрали, 2 заземления                    | Пружинные, 2 фазы, 2 нейтрали, 2 заземления                    |
| Макс. сечение жил                       | 8 AWG многопров.                                | 10 мм <sup>2</sup> многопров.,<br>10 мм <sup>2</sup> однопров. | 10 мм <sup>2</sup> многопров.,<br>10 мм <sup>2</sup> однопров. |
| Макс. рабочее напряжение                | 277 В перем. тока                               | 480 В перем. тока*                                             | 480 В перем. тока*                                             |
| Макс. допустимый рабочий ток            | 50 А в цепи обогрева                            | 40 А в цепи обогрева                                           | 40 А в цепи обогрева                                           |

\* При температуре окр. воздуха свыше +40°C применяются доп. условия для безопасной работы. Общ. информация приведена на стр. 170, полная — в сертификате или инструкции по монтажу.

\* JBS-100-L-E и JBS-100-L-EP ограничены 254 В. При напряжении выше 254 В применяются дополнительные условия для безопасной работы. Общая информация приведена на стр. 170, полная — в сертификате или инструкции по монтажу.

**Материалы конструкции**

|                         |                                                                               |                                                                               |                                                                               |
|-------------------------|-------------------------------------------------------------------------------|-------------------------------------------------------------------------------|-------------------------------------------------------------------------------|
| Корпус, крышка и стойка | Стойкий к электростатическим зарядам стеклонаполненный полимер, черного цвета | Стойкий к электростатическим зарядам стеклонаполненный полимер, черного цвета | Стойкий к электростатическим зарядам стеклонаполненный полимер, черного цвета |
| Винты крышки            | Нерж. сталь                                                                   | Нерж. сталь                                                                   | Нерж. сталь                                                                   |
| Прокладка крышки        | Силоксановый каучук                                                           | Силоксановый каучук                                                           | Силоксановый каучук                                                           |
| Пластина заземления     | —                                                                             | —                                                                             | Сталь, оцинкованная, голуб.                                                   |

**Оptionальная светодиодная индикационная лампа**

|                       |                       |                       |                       |
|-----------------------|-----------------------|-----------------------|-----------------------|
| Цвет                  | Красный               | Зеленый               | Зеленый               |
| Напряжение            | 100-277 В перем. тока | 100-254 В перем. тока | 100-254 В перем. тока |
| Потребляемая мощность | < 1 Вт                | < 1 Вт                | < 1 Вт                |

**Информация для заказа****Набор для подвода питания**

|                         |                        |                     |                     |
|-------------------------|------------------------|---------------------|---------------------|
| Обозначение изделия     | JBM-100-A              | JBM-100-E           | JBM-100-EP          |
| Номер по каталогу и вес | 179955-000 (4,3 фунта) | 831519-000 (1,9 кг) | 986415-000 (2,1 кг) |

**Набор для подвода питания с индикационной лампой**

|                         |                        |                     |                     |
|-------------------------|------------------------|---------------------|---------------------|
| Обозначение изделия     | JBM-100-A              | JBM-100-E           | JBM-100-EP          |
| Номер по каталогу и вес | 656081-000 (5,3 фунта) | 395855-000 (2,3 кг) | 300273-000 (2,5 кг) |

**Комплектующие**

|                                  |                                                                                                                         |  |  |
|----------------------------------|-------------------------------------------------------------------------------------------------------------------------|--|--|
| Дренажная трубка 3/4"            | JB-DRAIN-PLUG-3/4IN (предотвращает скопление сконденсировавшейся влаги внутри корпуса)<br><b>ТОЛЬКО ДЛЯ JBM-100-L-A</b> |  |  |
| Адаптер для труб малого диаметра | JBM-SPA, для труб диаметром ≤1" (DN 25) D55673-000 (пакет с 5 адаптерами)                                               |  |  |

**Соединительная коробка для модульной системы**



Соединительная коробка JBU-100 предназначена для подвода питания к нескольким (до трех) саморегулируемым греющим кабелям ВТВ, QTVR, ХТВ, КТВ или VPL.

Коробка сертифицирована РТВ, Госгортехнадзором РФ, Проматомнадзором Беларуси, МЧС Казахстана и Госгортехнадзором Украины для применения во взрывоопасных зонах.

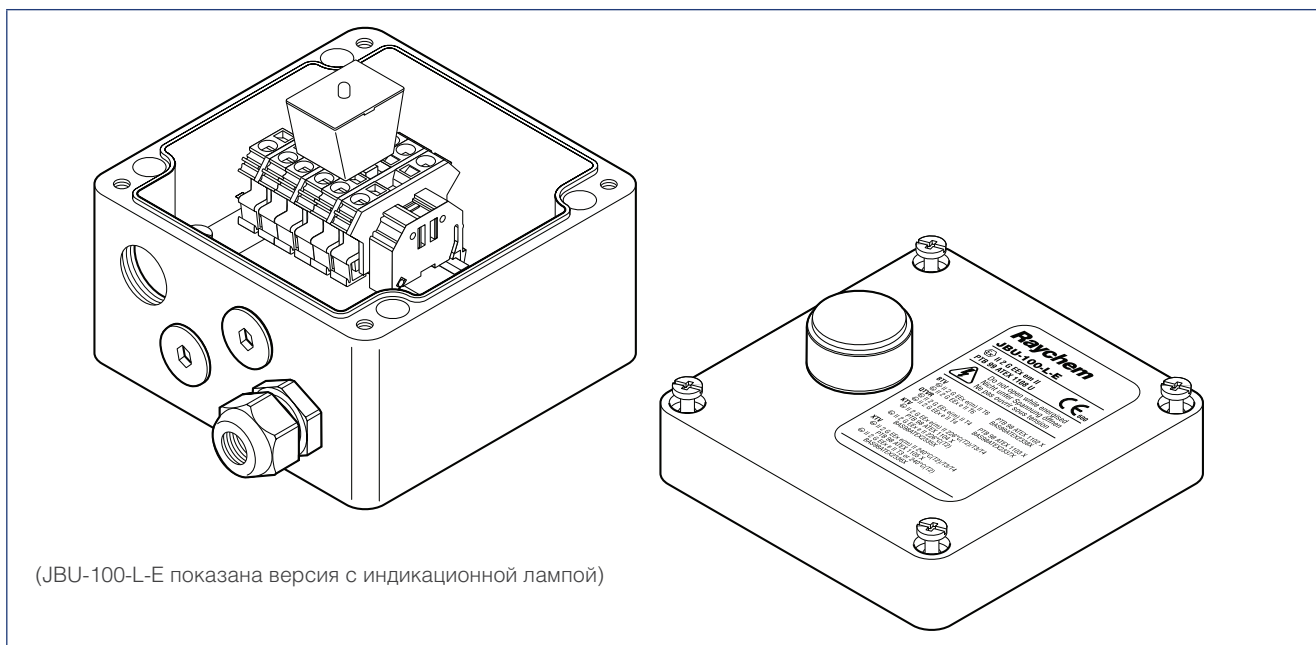
Пружинные клеммы обеспечивает быстроту монтажа и безопасную,

надежную и не требующую обслуживания эксплуатацию.

Коробка является одним из компонентов в составе модульной системы для подвода питания к греющему кабелю. Она обеспечивает максимальную степень гибкости, устанавливается на стене или трубопроводе.

Подсоединительные наборы (M25) и наборы для уплотнения прохода через теплоизоляцию нужно заказывать отдельно.

Коробка выпускается в двух базовых комплектациях, учитывающих местные условия монтажа. В любой комплектации доступна также версия набора с индикационной лампой. В эту версию включены уникальный модуль подсветки с легко вставляющимся в клеммник сверхярким светодиодом и крышка коробки с линзой. Индикационная лампа показывает наличие питания в коробке.



(JBU-100-L-E показана версия с индикационной лампой)

**JBU-100-E  
JBU-100-L-E**

**JBU-100-EP  
JBU-100-L-EP**

**Описание**

Эта коробка предназначена для стран Европы. Она имеет четыре резьбовых ввода M25, заглушки и один пластмассовый сальник для силового кабеля

Эта коробка предназначена для стран Европы. Она имеет четыре резьбовых ввода M25, пластину заземления и внешний зажим заземления. Предназначена для использования с бронированными кабелями и металлическими сальниками

**Комплектация**

- 1 соединительная коробка с клеммником
- 1 светодиодный блок (только в -L версии)
- 1 сальник M25 для силового кабеля диаметром 8–17 мм
- 2 заглушки M25


- 1 соединительная коробка с клеммником, пластиной заземления и зажимом заземления
- 1 светодиодный блок (только в -L версии)
- 2 заглушки M25


**Сертификация**

**Взрывоопасные зоны**

PTB 09 ATEX 1061 U  
 Ⓜ II 2G Ex e (e mb) II  
 Ⓜ II 2D Ex tD (tD mbD) A21 IP66  
 IECEx PTB 09.0039U  
 Ex e (e mb) II  
 Ex tD (tD mbD) A21 IP 66

PTB 09 ATEX 1061 U  
 Ⓜ II 2G Ex e (e mb) II  
 Ⓜ II 2D Ex tD (tD mbD) A21 IP66  
 IECEx PTB 09.0039U  
 Ex e (e mb) II  
 Ex tD (tD mbD) A21 IP 66

 Ex e II T\*  
 Ex em II T\* (-L версия)

 ex e II T\*  
 Ex em II T\* (-L версия)

Сертифицированы DNV (сертификаты № E-11564, E-11565).

Сертифицированы DNV (сертификаты № E-11564, E-11565).

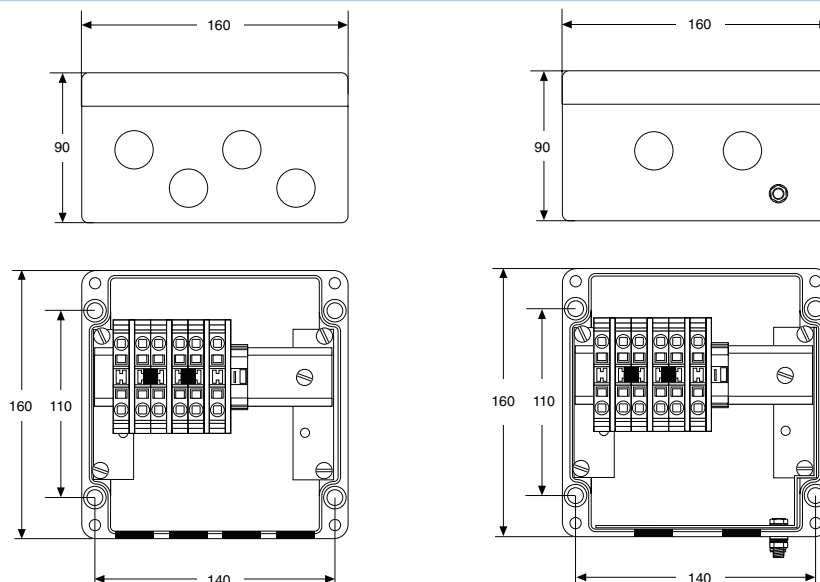
\* Температурный класс определяется греющим кабелем или проектной документацией.

Сертифицированы Госгортехнадзором РФ, Проматомнадзором РБ, МЧС Казахстана, Госгортехнадзором Украины.

**JBU-100-E  
 JBU-100-L-E**

**JBU-100-EP  
 JBU-100-L-EP**

**Номинальные размеры**



**Технические характеристики**

|                                                                                                                                                                          |                                                             |                                                             |
|--------------------------------------------------------------------------------------------------------------------------------------------------------------------------|-------------------------------------------------------------|-------------------------------------------------------------|
| Степень защиты оболочки                                                                                                                                                  | IP66                                                        | IP66                                                        |
| Вводы                                                                                                                                                                    | 4 x M25                                                     | 4 x M25                                                     |
| Допустимая температура окружающей среды                                                                                                                                  | -50...+56°C* (JBU-100-E)<br>-40...+40°C (JBU-100-L-E)       | -50...+56°C* (JBU-100-EP)<br>-40...+40°C (JBU-100-L-EP)     |
| * При температуре окр. воздуха свыше +40°C доп. условия для безопасной работы. Общая информация приведена на стр. 170, полная — в сертификате или инструкции по монтажу. |                                                             |                                                             |
| Клеммы                                                                                                                                                                   | Пружинные,<br>2 фазы, 2 нейтралы, 2 заземления              | Пружинные,<br>2 фазы, 2 нейтралы, 2 заземления              |
| Макс. сечение жил                                                                                                                                                        | 10 мм <sup>2</sup> многопров., 10 мм <sup>2</sup> однопров. | 10 мм <sup>2</sup> многопров., 10 мм <sup>2</sup> однопров. |
| Макс. рабочее напряжение                                                                                                                                                 | 480 В перем. тока                                           | 480 В перем. тока                                           |
| Макс. рабочий ток                                                                                                                                                        | 40 А                                                        | 40 А                                                        |

**Материалы конструкции**

|                     |                                                                               |                                                                               |
|---------------------|-------------------------------------------------------------------------------|-------------------------------------------------------------------------------|
| Корпус, крышка      | Стойкий к электростатическим зарядам стеклонаполненный полимер, черного цвета | Стойкий к электростатическим зарядам стеклонаполненный полимер, черного цвета |
| Винты крышки        | Нерж. сталь                                                                   | Нерж. сталь                                                                   |
| Прокладка крышки    | Силоксановый каучук                                                           | Силоксановый каучук                                                           |
| Пластина заземления | —                                                                             | Сталь, оцинкованная, голуб.                                                   |

**Оptionальная светодиодная индикационная лампа**

|                       |                       |                       |
|-----------------------|-----------------------|-----------------------|
| Цвет                  | Зеленый               | Зеленый               |
| Напряжение            | 100-254 В перем. тока | 100-254 В перем. тока |
| Потребляемая мощность | < 1 Вт                | < 1 Вт                |

**Информация для заказа****Соединительная коробка**

|                         |                     |                     |
|-------------------------|---------------------|---------------------|
| Обозначение изделия     | JBU-100-E           | JBU-100-EP          |
| Номер по каталогу и вес | 051976-000 (1,7 кг) | 243948-000 (1,8 кг) |

**Соединительная коробка с индикационной лампой**

|                         |                     |                     |
|-------------------------|---------------------|---------------------|
| Обозначение изделия     | JBU-100-L-E         | JBU-100-L-EP        |
| Номер по каталогу и вес | 069262-000 (2,1 кг) | 113974-000 (2,2 кг) |

**Комплекующие**

|                                                                  |                             |                                            |
|------------------------------------------------------------------|-----------------------------|--------------------------------------------|
| Подсоединительные наборы                                         | C25-100, C25-21, CCON25-100 | C25-100, C25-21, CCON25-100, C25-100-METAL |
| Наборы для уплотнения прохода через теплоизоляцию                | IEK-25-04 или IEK-25-PIPE   | IEK-25-04 или IEK-25-PIPE                  |
| Сальник силового кабеля                                          | GL-36-M25 (включен в набор) | GL-38-M25-METAL (заказывается отдельно)    |
| Опорный кронштейн соединительной коробки (заказывается отдельно) | SB-100, SB-101              | SB-100, SB-101                             |



### Соединительная коробка

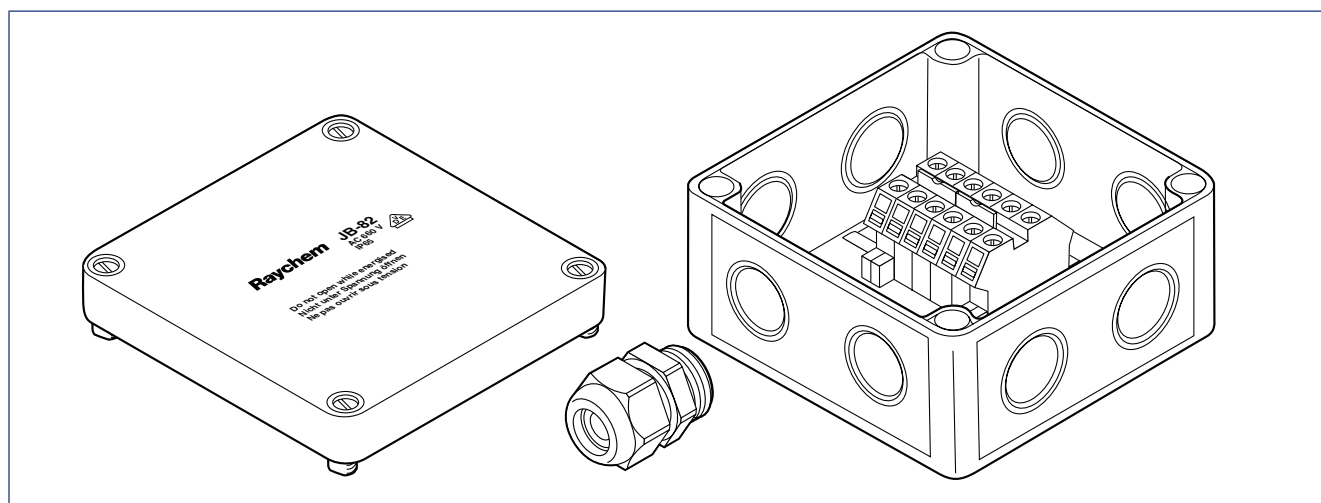
Стандартные соединительные коробки JB-82 из поликарбоната предназначены для использования в невзрывоопасных зонах. Они могут использоваться для подвода питания к саморегулируемым греющим кабелям Raychem, сращивания греющих

кабелей, сращивания с подводом питания, разветвления с подводом питания или без подвода питания.

Через четыре ввода на клеммные зажимы, расположенные на монтажных рейках, можно вводить до четырех греющих кабелей или трех

греющих кабелей и один силовой кабель соответствующего сечения.

При монтаже этой коробки на трубопроводах рекомендуется применять опорные кронштейны Raychem.



#### JB-82

##### Корпус

|                           |                                                        |
|---------------------------|--------------------------------------------------------|
| Область применения        | Нормальные зоны (в помещениях и на открытых площадках) |
| Степень защиты оболочки   | IP66                                                   |
| Вводы                     | 4 M20/25                                               |
| Допустимая температура    | -35...+115°C                                           |
| Материал корпуса          | Стеклонаполненный поликарбонат серого цвета            |
| Материал крышки           | Поликарбонат серого цвета                              |
| Материал прокладки крышки | Пенополиуретан                                         |

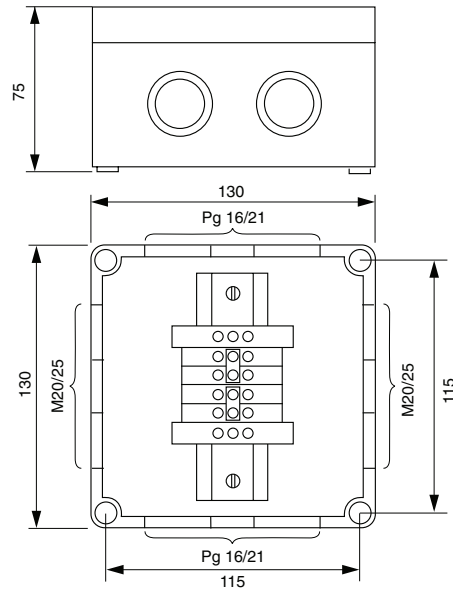
##### Клеммы питания

|                         |                                                   |
|-------------------------|---------------------------------------------------|
| Conta-Clip RK6-10       | Монтируется на DIN-рейку                          |
| Максимальное напряжение | 750 В перем. тока                                 |
| Макс. сечение жил       | 0,5-10 мм <sup>2</sup> (однопров. и многопров.)   |
| Максимальный ток        | 61 А                                              |
| Количество              | Две перекрестно включенные группы из двух зажимов |

##### Клеммы заземления

2 Conta-Clip SL10/35

## Размеры



## JB-82

## Монтаж

|                                               |                                                                  |
|-----------------------------------------------|------------------------------------------------------------------|
| Способ монтажа                                | С помощью отверстий в основании соединительной коробки           |
| Расстояние между центрами монтажных отверстий | 115 x 115 мм                                                     |
| Диаметр отверстий                             | 5 мм                                                             |
| Кабельный сальник                             | Из полиамида, с контргайкой, для кабелей диаметром от 9 до 16 мм |

## Комплектующие

|                                          |                                |
|------------------------------------------|--------------------------------|
| Опорный кронштейн соединительной коробки | SB-100, SB-101, SB-110, SB-111 |
|------------------------------------------|--------------------------------|

## Информация для заказа

|                         |                      |
|-------------------------|----------------------|
| Обозначение изделия     | JB-82                |
| Номер по каталогу и вес | 535679-000 (0,47 кг) |



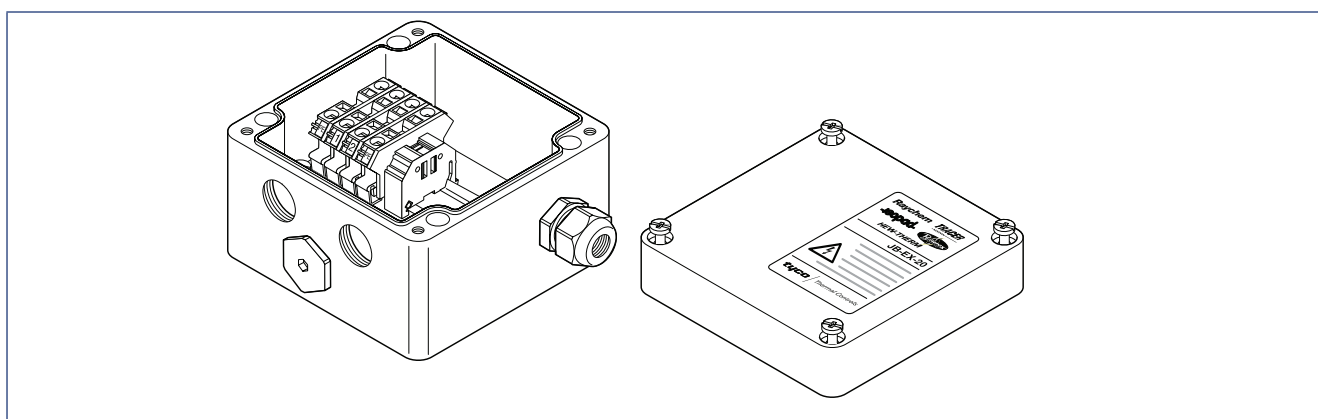
#### Многофункциональная соединительная коробка

Соединительная коробка для использования в промышленных условиях во взрывоопасных зонах с греющими кабелями FMT, FHT и кабелями с полимерной и минеральной изоляцией. Может использоваться для соединения силовых кабелей, соединения греющих кабелей и подсоединения греющих кабелей к холодным вводам. В зависимости от конфигурации

системы, в коробку могут вводиться греющие кабели, холодные вводы и силовые кабели. Подсоединительные наборы M20 заказываются отдельно в зависимости от типа используемого греющего кабеля.

Кабели подсоединяются к пружинным клеммам, размещенных на DIN-колодке, и которые обеспечивающих

легкий монтаж и безопасную, надежную и не требующую обслуживания эксплуатацию. Коробка монтируется на стену или на трубу посредством четырех монтажных отверстий, расположенных в ее основании. При монтаже этой коробки на трубопроводах необходимо использовать стандартные опорные кронштейны.



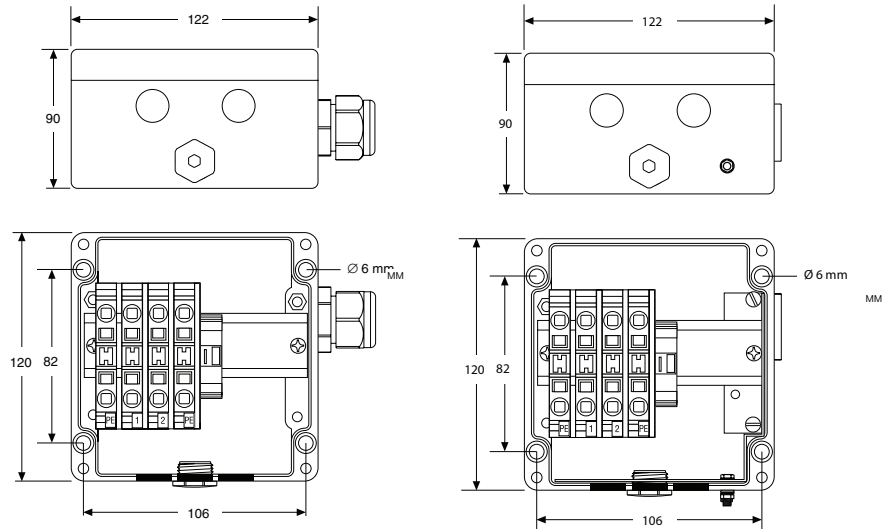
**JB-EX-20**

**JB-EX-20-EP**

| Назначение                                                                                                                                                                                                    | JB-EX-20                                                                                                                                                                                                                                                                                                                                                | JB-EX-20-EP                                                                                                                                                                                                |
|---------------------------------------------------------------------------------------------------------------------------------------------------------------------------------------------------------------|---------------------------------------------------------------------------------------------------------------------------------------------------------------------------------------------------------------------------------------------------------------------------------------------------------------------------------------------------------|------------------------------------------------------------------------------------------------------------------------------------------------------------------------------------------------------------|
| Назначение                                                                                                                                                                                                    | Коробка для подвода питания для греющих кабелей последовательного типа с полимерной и минеральной изоляцией и греющих кабелей параллельного типа с постоянной мощностью обогрева (FMT и FHT), оконечная коробка (при подключении «звездой») для греющих кабелей с полимерной и минеральной изоляцией, использующих подсоединительные наборы M20         |                                                                                                                                                                                                            |
| Вводы                                                                                                                                                                                                         | 3 x M20<br>1 x M25                                                                                                                                                                                                                                                                                                                                      | 3 x M20<br>1 x M25                                                                                                                                                                                         |
| Комплектация                                                                                                                                                                                                  | Соединительная коробка с пружинными клеммами на DIN-рейке<br>1 заглушка M20<br>2 заглушки M20 от дождя (временные)<br>1 кабельный сальник M25, серт. для использ. во взрывоопасных зонах, для силовых кабелей диаметром 8-17 мм<br>1 клеммная перемычка, позволяющая осуществлять различные схемы подключения (устанавливается вместо боковой пластины) | Соединительная коробка с пружинными клеммами на DIN-рейке с пластиной заземления и внешним зажимом заземл.<br>1 заглушка M20<br>2 заглушки M20 от дождя (временные)<br>1 заглушка M25 от дождя (временная) |
| Сертификация                                                                                                                                                                                                  | PTB 00 ATEX 1002<br><br>IECEx PTB 08.0004                                                                                                                                                                                                                                                                                                               | <br><br>Ex e ia II, IIC T6, T5, T4<br>Ex tD A21 IP66 T 85°C, T 100°C, T 135°C                                                                                                                              |
| Данный продукт также имеет все необходимые сертификаты для использования в России, Казахстане и других странах. За более подробной информацией обращайтесь в местное представительство Tyco Thermal Controls. |                                                                                                                                                                                                                                                                                                                                                         |                                                                                                                                                                                                            |

**Материалы конструкции**

|                     |                                                                               |                                                                               |
|---------------------|-------------------------------------------------------------------------------|-------------------------------------------------------------------------------|
| Коробка и крышка    | Стойкий к электростатическим зарядам стеклонаполненный полимер, черного цвета | Стойкий к электростатическим зарядам стеклонаполненный полимер, черного цвета |
| Прокладка крышки    | Силоксановый каучук                                                           | Силоксановый каучук                                                           |
| Винты крышки        | Нерж. сталь (невыпадающие)                                                    | Нерж. сталь (невыпадающие)                                                    |
| Пластина заземления | —                                                                             | Сталь, оцинкованная, голуб.                                                   |

**JB-EX-20****JB-EX-20-EP****Номинальные размеры****Корпус**

|                                   |             |             |
|-----------------------------------|-------------|-------------|
| Степень защиты оболочки           | IP66        | IP66        |
| Допустимая температура окр. среды | -55...+55°C | -55...+55°C |

**Клеммы**

|                          |                                             |                                             |
|--------------------------|---------------------------------------------|---------------------------------------------|
| Количество               | 4 шт., пружинные                            | 4 шт., пружинные                            |
| Маркировка               | 1, 2 + 2 x PE                               | 1, 2 + 2 x PE                               |
| Макс. сечение жил        | 10 мм <sup>2</sup> (однопров. и многопров.) | 10 мм <sup>2</sup> (однопров. и многопров.) |
| Макс. напряжение питания | 590 В перем. тока                           | 590 В перем. тока                           |
| Макс. сила тока          | 53 А                                        | 53 А                                        |

**Комплектующие (заказываются отдельно)**

|                                                                       |                                                                                         |                                                                                        |
|-----------------------------------------------------------------------|-----------------------------------------------------------------------------------------|----------------------------------------------------------------------------------------|
| Дополнит. опорные кронштейны                                          | SB-100, SB-101, SB-110, SB-111                                                          | SB-100, SB-101, SB-110, SB-111                                                         |
| Кабельный сальник силового кабеля                                     | GL-36-M25 (входит в комплект)                                                           | GL-38-M25-METAL (не входит в комплект)                                                 |
| Дополнительные клеммные блоки (*)                                     | Клеммы фаза/нейтраль:<br>Клемма заземления:<br>Боковая пластина:<br>Клеммная перемычка: | HWA-WAGO-PHASE<br>HWA-WAGO-EARTH<br>HWA-WAGO-ENDPLATE<br>HWA-WAGO-JUMPER               |
| Подсоединительный набор для греющ. кабелей FMT и FHT                  | C20-01-F (термоусаживаемый подсоединительный набор с пластиковым сальником)             | C20-02-F (не требующий гор. монтажа подсоединительный набор с металлическим сальником) |
| Набор для прохода через теплоизоляцию для гр. кабелей FMT и FHT       | IEK-25-04 или IEK-25-PIPE                                                               | IEK-25-04 или IEK-25-PIPE                                                              |
| Сальник для холодных вводов с полимерной изоляцией                    | GL-44-M20-KIT (сальник, сертифицированный для взрывоопасных зон)                        | GL-44-M20-KIT (сальник, сертифицированный для взрывоопасных зон)                       |
| Набор для прохода через теплоизол. для холодных вводов с полим. изол. | IEK-20-PI                                                                               | IEK-20-PI                                                                              |
| Сальник для холодных вводов с минеральной изоляцией                   | Обратитесь в Tyco Thermal Controls или см. документ DOC-606                             | Обратитесь в Tyco Thermal Controls или см. документ DOC-606                            |
| Заглушка                                                              | HWA-PLUG-M20-EXE-PLASTIC                                                                | HWA-PLUG-M20-EXE-PLASTIC                                                               |

**Информация для заказа**

|                         |                      |                     |
|-------------------------|----------------------|---------------------|
| Обозначение изделия     | JB-EX-20             | JB-EX-20-EP         |
| Номер по каталогу (вес) | 1244-000590 (0,9 кг) | 1244-0006384 (1 кг) |

\* Возможен монтаж не более 6 клемм этого типа.



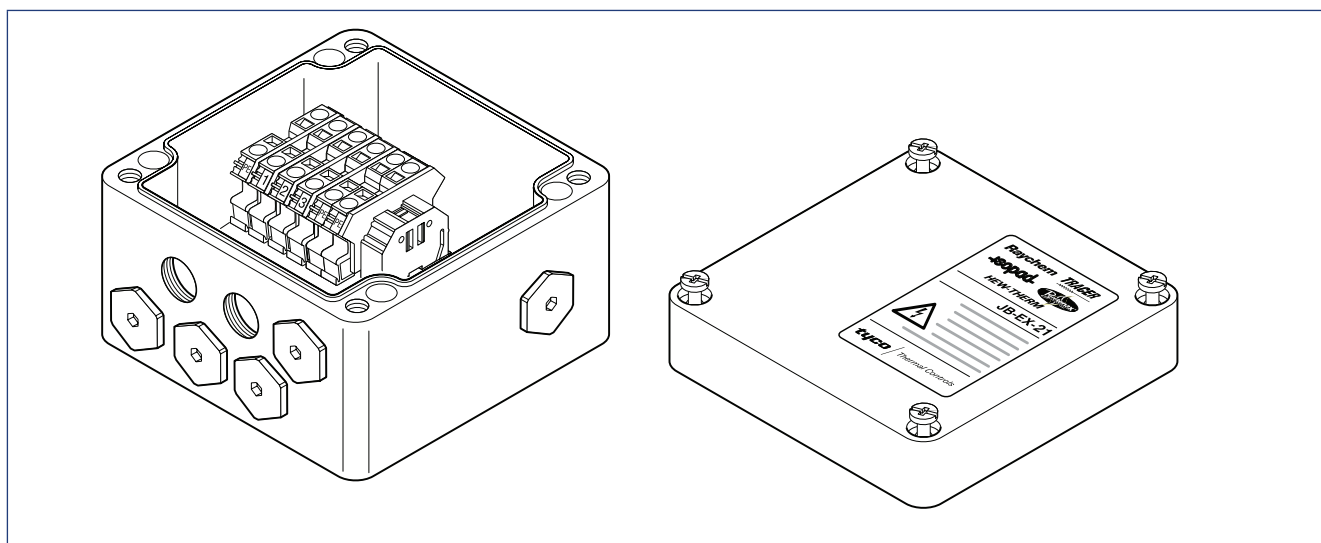
#### Многофункциональная соединительная коробка

Соединительная коробка для использования в промышленных условиях во взрывоопасных зонах. Может использоваться для соединения силовых кабелей, греющих кабелей, а также подсоединения холодных вводов к греющим кабелям с помощью подсоединительных наборов M20.

В зависимости от конфигурации системы, к коробке можно подвести до 6 кабелей. Соединительные наборы M20 заказываются отдельно в зависимости от используемого типа греющего кабеля. Кабели соединяются с помощью контактных зажимов, размещенных на DIN-рейке.

JB-EX-21 монтируется на стену или на трубу посредством четырех монтажных отверстий, расположенных в ее основании.

При монтаже этой коробки на трубопроводы можно применять стандартные опорные кронштейны.



#### Назначение

Коробка для подвода питания, оконечная коробка (при подключении «звездой»), коробка для разветвления (3-фазная и петля), распределительная коробка

#### Вводы

6 x M20  
1 x M32

#### Комплектация

1 соединительная коробка с клеммами на DIN-рейке  
4 заглушки M20  
2 предохранительные (временные) заглушки M20  
1 заглушка M32  
1 клеммная перемычка, позволяющая осуществлять различные схемы подключения (устанавливается вместо боковой пластины)

#### Сертификация

PTB 00 ATEX 1002      Ex II 2G Ex edm ia [ia] IIC T6, T5 и T4  
IECEX PTB 08.0004      Ex II 2D Ex tD A21 IP66 T85°C, T100°C и T135°C  
Ex e ia II, IIC T6, T5, T4  
Ex tD A21 IP66 T 85°C, T 100°C, T 135°C

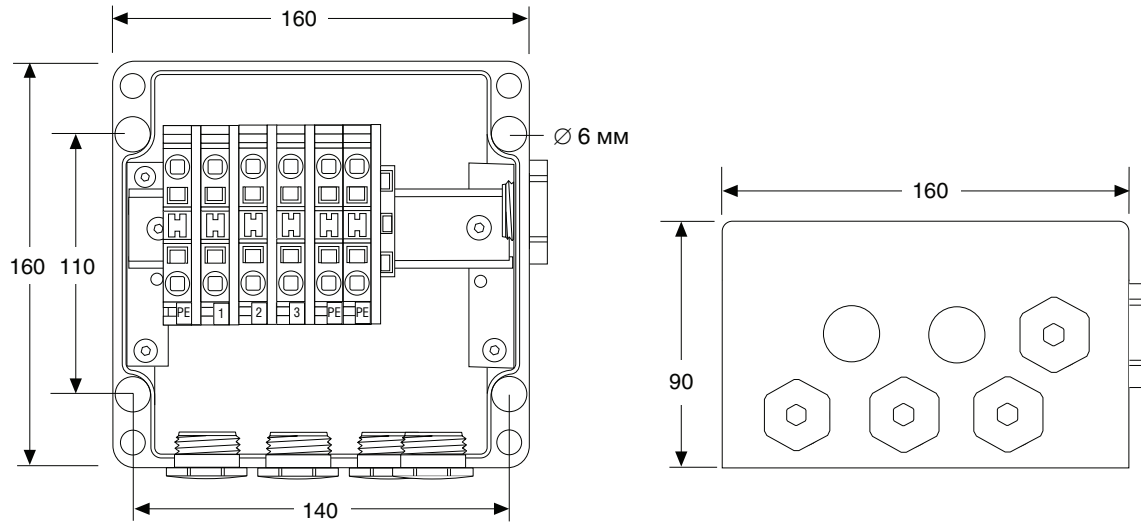
Данный продукт также имеет все необходимые сертификаты для использования в России, Казахстане и других странах. За более подробной информацией обращайтесь в местное представительство Tyco Thermal Controls.

#### Материалы конструкции

|                  |                                                                               |
|------------------|-------------------------------------------------------------------------------|
| Коробка и крышка | Стойкий к электростатическим зарядам стеклонаполненный полимер, черного цвета |
| Прокладка крышки | Силоксановый каучук                                                           |
| Винты крышки     | Нерж. сталь (невыпадающие)                                                    |

**Корпус**

|                                   |             |
|-----------------------------------|-------------|
| Степень защиты оболочки           | IP66        |
| Допустимая температура окр. среды | -55...+55°C |

**Номинальные размеры****Клеммы**

|                          |                                             |
|--------------------------|---------------------------------------------|
| Количество               | 6 шт.                                       |
| Тип                      | Пружинные                                   |
| Маркировка               | 1, 2, 3, 3 x PE                             |
| Макс. сечение жил        | 10 мм <sup>2</sup> (однопров. и многопров.) |
| Макс. напряжение питания | 550 В перем. тока                           |
| Макс. сила тока          | 53 А                                        |

**Комплектующие (заказываются отдельно)**

|                                                               |                                                                                                                                                                                                                                                                                     |                       |                |                    |                |                   |                   |                     |                 |
|---------------------------------------------------------------|-------------------------------------------------------------------------------------------------------------------------------------------------------------------------------------------------------------------------------------------------------------------------------------|-----------------------|----------------|--------------------|----------------|-------------------|-------------------|---------------------|-----------------|
| Опорные кронштейны                                            | SB-100, SB-101                                                                                                                                                                                                                                                                      |                       |                |                    |                |                   |                   |                     |                 |
| Кабельный сальник для холодных вводов с полимерной изоляцией  | GL-44-M20-KIT — сальник для взрывоопасных зон для кабелей Ø 5-13 мм                                                                                                                                                                                                                 |                       |                |                    |                |                   |                   |                     |                 |
| Кабельный сальник для холодных вводов с минеральной изоляцией | Свяжитесь с Tyco Thermal Controls или обратитесь к документу DOC-606                                                                                                                                                                                                                |                       |                |                    |                |                   |                   |                     |                 |
| Кабельный сальник для силовых кабелей                         | GL-45-M32 — сальник для взрывоопасных зон для кабелей Ø 12-21 мм                                                                                                                                                                                                                    |                       |                |                    |                |                   |                   |                     |                 |
| Дополнительные клеммные блоки*                                | <table> <tr> <td>Клеммы фаза/нейтраль:</td> <td>HWA-WAGO-PHASE</td> </tr> <tr> <td>Клемма заземления:</td> <td>HWA-WAGO-EARTH</td> </tr> <tr> <td>Боковая пластина:</td> <td>HWA-WAGO-ENDPLATE</td> </tr> <tr> <td>Клеммная перемычка:</td> <td>HWA-WAGO-JUMPER</td> </tr> </table> | Клеммы фаза/нейтраль: | HWA-WAGO-PHASE | Клемма заземления: | HWA-WAGO-EARTH | Боковая пластина: | HWA-WAGO-ENDPLATE | Клеммная перемычка: | HWA-WAGO-JUMPER |
| Клеммы фаза/нейтраль:                                         | HWA-WAGO-PHASE                                                                                                                                                                                                                                                                      |                       |                |                    |                |                   |                   |                     |                 |
| Клемма заземления:                                            | HWA-WAGO-EARTH                                                                                                                                                                                                                                                                      |                       |                |                    |                |                   |                   |                     |                 |
| Боковая пластина:                                             | HWA-WAGO-ENDPLATE                                                                                                                                                                                                                                                                   |                       |                |                    |                |                   |                   |                     |                 |
| Клеммная перемычка:                                           | HWA-WAGO-JUMPER                                                                                                                                                                                                                                                                     |                       |                |                    |                |                   |                   |                     |                 |

**Информация для заказа**

|                         |                      |
|-------------------------|----------------------|
| Обозначение изделия     | JB-EX-21             |
| Номер по каталогу (вес) | 1244-000579 (1,2 кг) |

\* Возможен монтаж не более 10 клемм этого типа.



#### Многофункциональная соединительная коробка

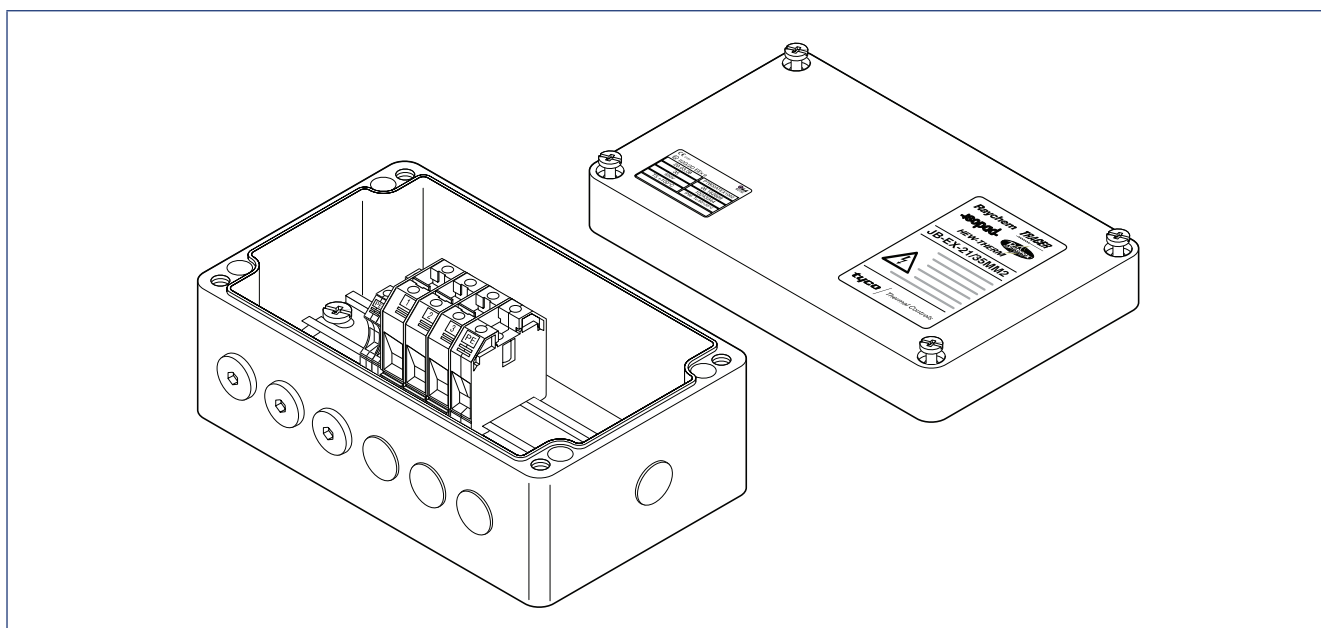
Соединительная коробка для использования в промышленных условиях во взрывоопасных зонах с греющими кабелями с полимерной и минеральной изоляцией, когда требуется большой размер клемм. Данная коробка может использоваться для соединения силовых кабелей, греющих кабелей и холодных вводов. В зависимости

от конфигурации системы, коробка может вмещать несколько греющих кабелей / холодных вводов и силовую кабель.

Соединительные наборы M20 заказываются отдельно в зависимости от типа используемого греющего кабеля.

Соединение кабелей выполняется с помощью монтируемых на DIN-рейку винтовых клемм Weidmuller, обеспечивающих безопасную, надежную и не требующую обслуживания эксплуатацию.

Коробка может монтироваться на стену с помощью четырех монтажных отверстий в основании коробки.



#### Назначение

Коробка для подвода питания, концевая коробка, коробка для сращивания греющих кабелей последовательного типа (с полимерной и минеральной изоляцией) при использовании подсоединительных наборов M20. Распределительная коробка для силовых кабелей

#### Вводы

6 x M20  
1 x M40

#### Комплектация

1 соединительная коробка с винтовыми клеммами на DIN-рейке  
3 заглушки M20  
3 заглушки для защиты от дождя M20 (временные)  
1 заглушка M40

#### Сертификация

PTB 00 ATEX 1002      Ex II 2G Ex edm ia [ia] IIC T6, T5 и T4  
IECEX PTB 08.0004      Ex II 2D Ex tD A21 IP66 T85°C, T100°C и T135°C  
Ex e ia II, IIC T6, T5, T4  
Ex tD A21 IP66 T 85°C, T 100°C, T 135°C

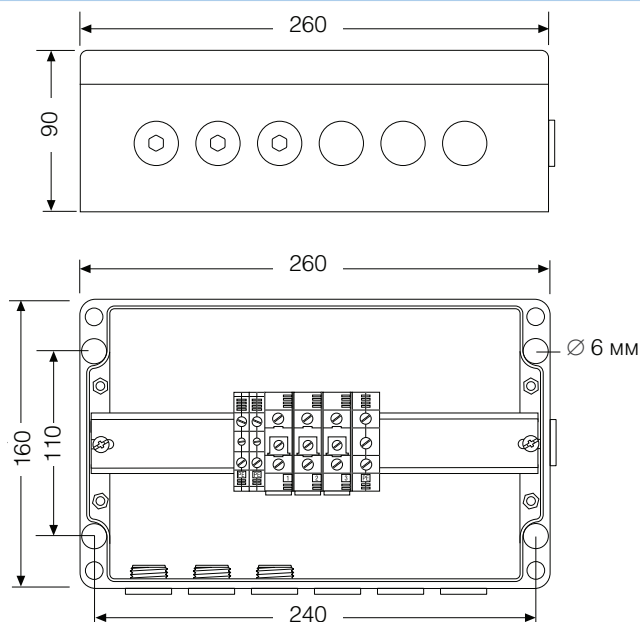
Данный продукт также имеет все необходимые сертификаты для использования в России, Казахстане и других странах. За более подробной информацией обращайтесь в местное представительство Tyco Thermal Controls.

**Материалы конструкции**

|                  |                                                                               |
|------------------|-------------------------------------------------------------------------------|
| Коробка и крышка | Стойкий к электростатическим зарядам стеклонаполненный полимер, черного цвета |
| Прокладка крышки | Силоксановый каучук                                                           |
| Винты крышки     | Нерж. сталь (невыпадающие)                                                    |

**Корпус**

|                                   |             |
|-----------------------------------|-------------|
| Степень защиты оболочки           | IP66        |
| Допустимая температура окр. среды | -50...+55°C |

**Номинальные размеры****Клеммы**

|                          |                                                                                                                                                                                                                                                                                 |
|--------------------------|---------------------------------------------------------------------------------------------------------------------------------------------------------------------------------------------------------------------------------------------------------------------------------|
| Количество и тип         | 3 шт., винтовые клеммы WDU35,<br>2 шт., клеммы заземления WPE10 для заземляющих вводов греющего кабеля<br>1 шт., клемма заземления WPE35 для силового кабеля<br>Распределительная коробка может вместить до 6 клемм фаза/нейтраль<br>(максимальное общее количество клемм — 10) |
| Маркировка               | 1, 2, 3 + 3 x PE                                                                                                                                                                                                                                                                |
| Мин. сечение жил         | 2,5 мм <sup>2</sup> многопров. или однопров.                                                                                                                                                                                                                                    |
| Макс. сечение жил        | 35 мм <sup>2</sup> многопров. или 16 мм <sup>2</sup> однопров.                                                                                                                                                                                                                  |
| Макс. напряжение питания | 690 В перем. тока                                                                                                                                                                                                                                                               |
| Макс. сила тока          | 100 А                                                                                                                                                                                                                                                                           |

**Комплектующие (заказываются отдельно)**

|                                                     |                                                                                                                                                                                                                                                                                                                                                                                                  |
|-----------------------------------------------------|--------------------------------------------------------------------------------------------------------------------------------------------------------------------------------------------------------------------------------------------------------------------------------------------------------------------------------------------------------------------------------------------------|
| Сальники для силовых кабелей                        | GL-51-M40 — сальник для взрывоопасных зон для кабелей Ø 17-28 мм,<br>GL-45-M32 — сальник для взрывоопасных зон для кабелей Ø 12-21 мм,<br>GL-50-M20 — сальник для взрывоопасных зон для кабелей Ø 5,5-13 мм                                                                                                                                                                                      |
| Адаптер для кабельных вводов                        | REDUCER-M40/32-EEXE, сертифицированный для взрывоопасных зон переходник с M40 (внешняя резьба) на M32 (внутренняя резьба)                                                                                                                                                                                                                                                                        |
| Клеммы                                              | Клеммы фаза/нейтраль для кабелей сеч. 35 мм <sup>2</sup> : HWA-WDM-PHASE-35<br>Клемма заземления для кабелей сечением 10 мм <sup>2</sup> : HWA-WDM-EARTH-10<br>Клемма заземления для кабелей сечением 35 мм <sup>2</sup> : HWA-WDM-EARTH-35<br>Боковая пластина: HWA-WDM-PLATE<br>Клеммная перемычка (на 2 клеммы): HWA-WDM-JUMPER-35-2<br>Клеммная перемычка (на 3 клеммы): HWA-WDM-JUMPER-35-3 |
| Сальник для холодных вводов с полимерной изоляцией  | GL-44-M20-KIT — сальник для взрывоопасных зон для кабелей Ø 5-13 мм                                                                                                                                                                                                                                                                                                                              |
| Набор для уплотнения прохода через теплоизоляцию    | IEK-20-PI                                                                                                                                                                                                                                                                                                                                                                                        |
| Сальник для холодных вводов с минеральной изоляцией | В случае модулей с заводской концевой заделкой уже присутствует. В случае, если концевая заделка выполняется на месте (при монтаже), обратитесь в Tyco Thermal Controls или см. документ DOC-606                                                                                                                                                                                                 |

**Информация для заказа**

|                         |                      |
|-------------------------|----------------------|
| Обозначение изделия     | JB-EX-21/35MM2       |
| Номер по каталогу (вес) | 1244-006653 (1,9 кг) |





#### Многофункциональная соединительная коробка

Соединительная коробка для использования в промышленных условиях во взрывоопасных зонах с греющими кабелями с минеральной изоляцией, когда требуется большой размер клемм.

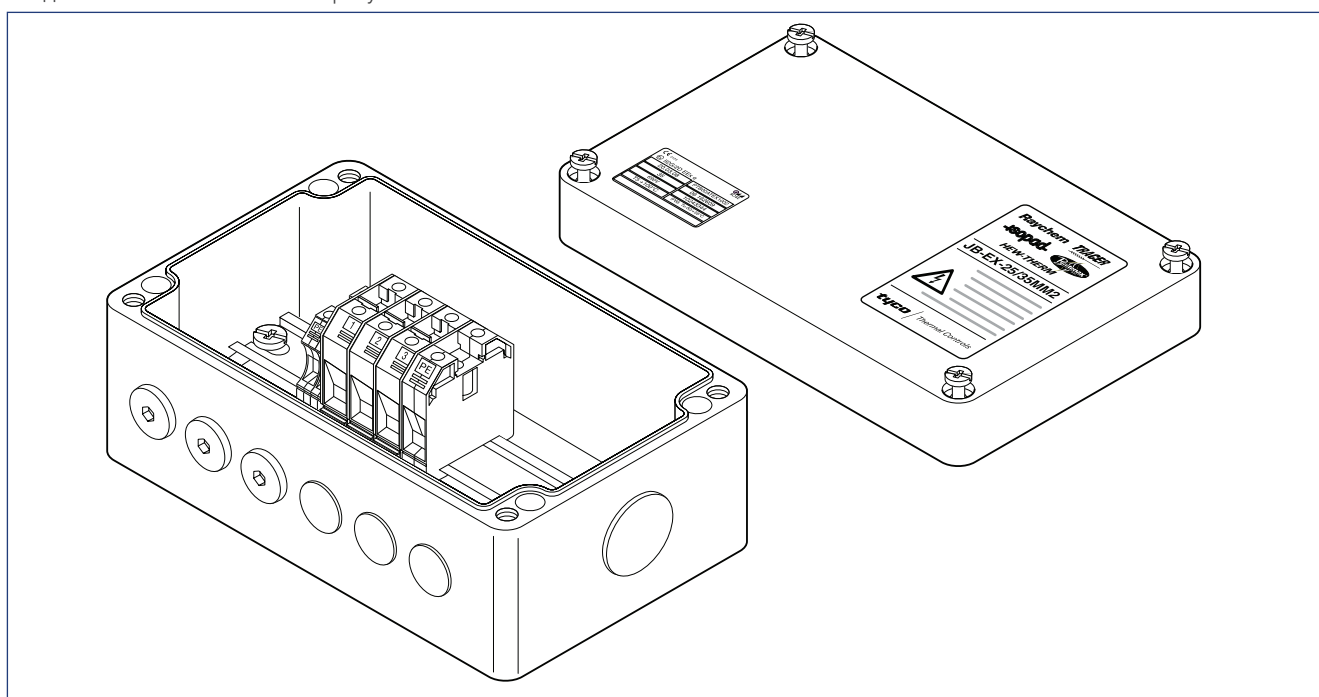
Данная коробка может использоваться для соединения силовых кабелей, греющих кабелей и холодных вводов. В зависимости от конфигу-

рации системы, коробка может вмещать несколько греющих кабелей / холодных вводов и силовой кабель. Кабельные сальники M25 предусмотрены на греющие кабели с заводскими соединениями. В случае, если концевая заделка выполняется на месте (при монтаже), обратитесь к документу DOC-606, в котором представлена подробная информа-

ция о необходимых комплектующих.

Соединение кабелей выполняется с помощью монтируемых на DIN-рейку клемм Weidmuller, обеспечивающих безопасную, надежную и не требующую обслуживания эксплуатацию.

Коробка может монтироваться на стену с помощью четырех монтажных отверстий в основании коробки.



#### Назначение

Коробка для подвода питания, концевая коробка, коробка для срачивания для греющих кабелей последовательного типа (с минеральной изоляцией) при использовании концевой заделки с сальниками M25. Распределительная коробка для силовых кабелей

#### Вводы

6 x M25  
1 x M40

#### Комплектация

1 соединительная коробка с винтовыми клеммами на DIN-рейке  
3 заглушки M25  
3 заглушки для защиты от дождя M25 (временные)  
1 заглушка M40

#### Сертификация

PTB 00 ATEX 1002      Ex II 2G Ex edm ia [ia] IIC T6, T5 и T4  
IECEX PTB 08.0004      Ex II 2D Ex tD A21 IP66 T85°C, T100°C и T135°C  
Ex e ia II, IIC T6, T5, T4  
Ex tD A21 IP66 T 85°C, T 100°C, T 135°C

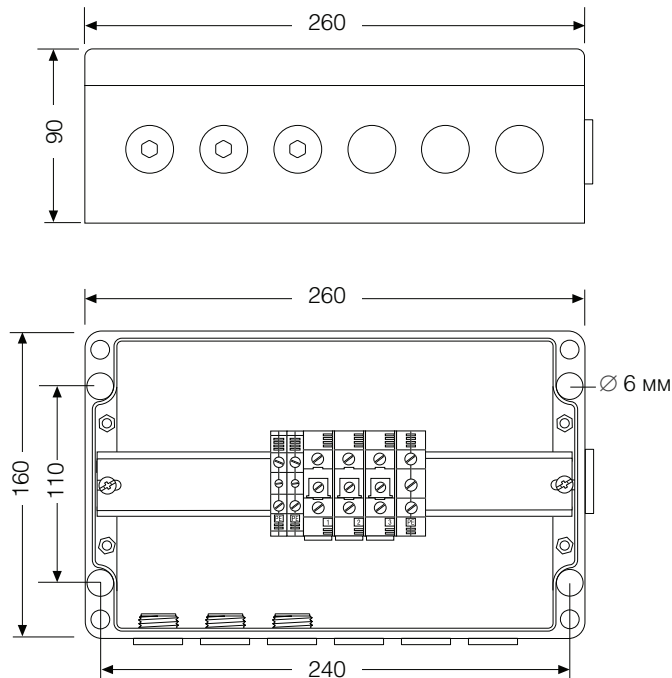
Данный продукт также имеет все необходимые сертификаты для использования в России, Казахстане и других странах. Обратитесь в местное представительство

**Материалы конструкции**

|                  |                                                                               |
|------------------|-------------------------------------------------------------------------------|
| Коробка и крышка | Стойкий к электростатическим зарядам стеклонаполненный полимер, черного цвета |
| Прокладка крышки | Силоксановый каучук                                                           |
| Винты крышки     | Нерж. сталь (невыпадающие)                                                    |

**Корпус**

|                                   |             |
|-----------------------------------|-------------|
| Степень защиты оболочки           | IP66        |
| Допустимая температура окр. среды | -50...+55°C |

**Номинальные размеры****Клеммы**

|                          |                                                                                                                                                                                                                                                                                 |
|--------------------------|---------------------------------------------------------------------------------------------------------------------------------------------------------------------------------------------------------------------------------------------------------------------------------|
| Количество и тип         | 3 шт., винтовые клеммы WDU35,<br>2 шт., клеммы заземления WPE10 для заземляющих вводов греющего кабеля<br>1 шт., клемма заземления WPE35 для силового кабеля<br>Распределительная коробка может вместить до 6 клемм фаза/нейтраль<br>(максимальное общее количество клемм — 10) |
| Маркировка               | 1, 2, 3 + 3 x PE                                                                                                                                                                                                                                                                |
| Мин. сечение жил         | 2,5 мм <sup>2</sup> многопров. и однопров.                                                                                                                                                                                                                                      |
| Макс. сечение жил        | 35 мм <sup>2</sup> многопров. и 16 мм <sup>2</sup> однопров.                                                                                                                                                                                                                    |
| Макс. напряжение питания | 690 В перем. тока                                                                                                                                                                                                                                                               |
| Макс. сила тока          | 100 А                                                                                                                                                                                                                                                                           |

**Комплекующие (заказываются отдельно)**

|                                                     |                                                                                                                                                                                                                                                                                                                                                                                                  |
|-----------------------------------------------------|--------------------------------------------------------------------------------------------------------------------------------------------------------------------------------------------------------------------------------------------------------------------------------------------------------------------------------------------------------------------------------------------------|
| Сальники для силовых кабелей                        | GL-51-M40 — сальник для взрывоопасных зон для кабелей Ø 17-28 мм,<br>GL-45-M32 — сальник для взрывоопасных зон для кабелей Ø 12-21 мм,<br>GL-36-M25 — сальник для взрывоопасных зон для кабелей Ø 8,5-16 мм                                                                                                                                                                                      |
| Адаптер для кабельных вводов                        | REDUCER-M40/32-EEXE — сертифицированный для взрывоопасных зон переходник с M40 (внешняя резьба) на M32 (внутренняя резьба)                                                                                                                                                                                                                                                                       |
| Клеммы                                              | Клеммы фаза/нейтраль для кабелей сеч. до 35 мм <sup>2</sup> HWA-WDM-PHASE-35<br>Клемма заземления для кабелей сечением до 10 мм <sup>2</sup> HWA-WDM-EARTH-10<br>Клемма заземления для кабелей сечением до 35 мм <sup>2</sup> HWA-WDM-EARTH-35<br>Боковая пластина HWA-WDM-PLATE<br>Клеммная перемычка (на 2 клеммы) HWA-WDM-JUMPER-35-2<br>Клеммная перемычка (на 3 клеммы) HWA-WDM-JUMPER-35-3 |
| Сальник для холодных вводов с минеральной изоляцией | В случае модулей с заводской концевой заделкой уже присутствует. В случае, если концевая заделка выполняется на месте (при монтаже), свяжитесь с Tyco Thermal Controls или обратитесь к документу DOC-606                                                                                                                                                                                        |

**Информация для заказа**

|                         |                      |
|-------------------------|----------------------|
| Обозначение изделия     | JB-EX-25/35MM2       |
| Номер по каталогу (вес) | 1244-006654 (1,9 кг) |



#### Многофункциональная соединительная коробка

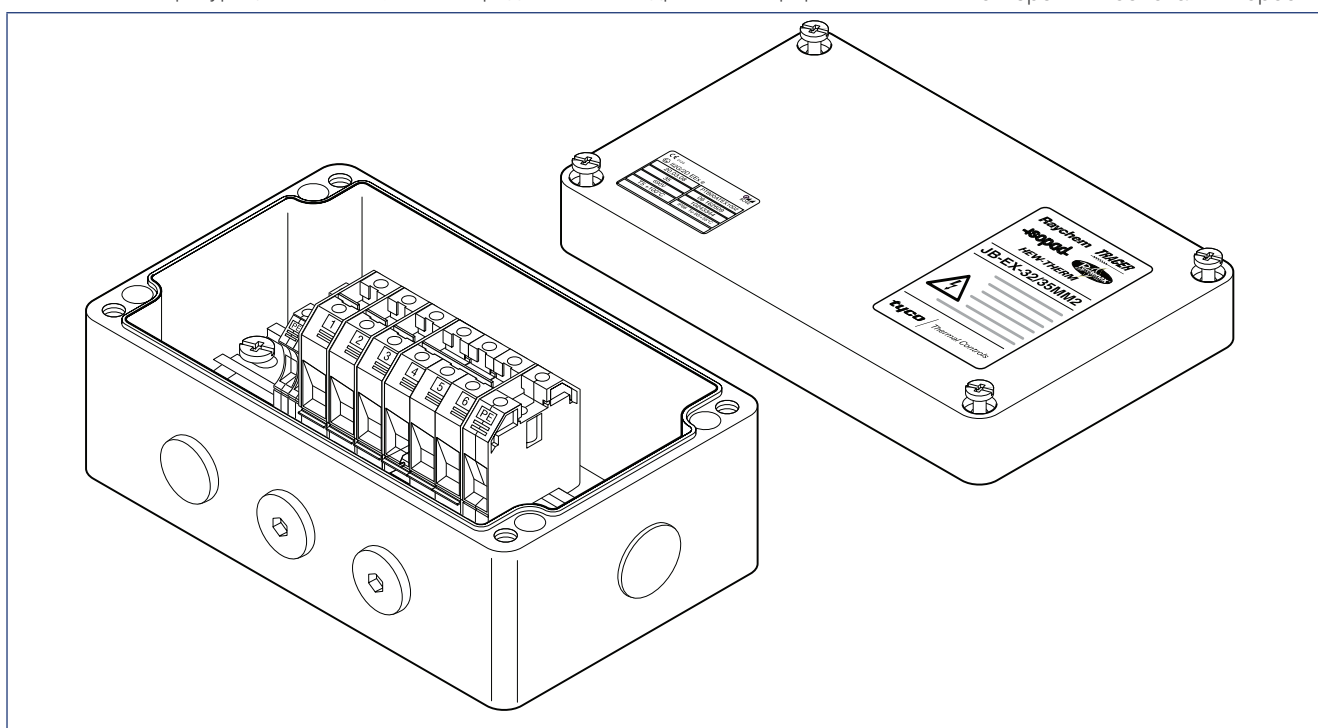
Соединительная коробка для использования в промышленных условиях во взрывоопасных зонах с греющими кабелями с минеральной изоляцией, когда требуется большой размер клемм. Данная коробка может использоваться для соединения силовых кабелей, греющих кабелей и холодных вводов. В зависимости от конфигурации системы,

коробка может вмещать несколько греющих кабелей / холодных вводов и силовую кабель. Кабельные сальники M32 предусмотрены на греющие кабели с заводскими соединениями. В случае, если концевая заделка выполняется на месте (при монтаже), обратитесь к документу DOC-606, в котором представлена подробная информация

о необходимых комплектующих.

Соединение кабелей выполняется с помощью монтируемых на DIN-рейку клемм Weidmuller, обеспечивающих безопасную, надежную и не требующую обслуживания эксплуатацию.

Коробка может монтироваться на стену с помощью четырех монтажных отверстий в основании коробки.



КОМПОНЕНТЫ

#### Назначение

Коробка для подвода питания, концевая коробка, коробка для срачивания греющих кабелей последовательного типа (с минеральной изоляцией) при использовании концевой заделки с сальниками M32. Распределительная коробка для силовых кабелей

#### Вводы

3 x M32, 1 x M40

#### Комплектация

- 1 соединительная коробка с винтовыми клеммами на DIN-рейке
- 2 заглушки M32
- 1 заглушка для защиты от дождя M32 (временная)
- 1 заглушка M40

#### Сертификация

- PTB 00 ATEX 1002
- IECEx PTB 08.0004
- Ex II 2G Ex edm ia [ia] IIC T6, T5 и T4
- Ex II 2D Ex tD A21 IP66 T85°C, T100°C и T135°C
- Ex e ia II, IIC T6, T5, T4
- Ex tD A21 IP66 T 85°C, T 100°C, T 135°C

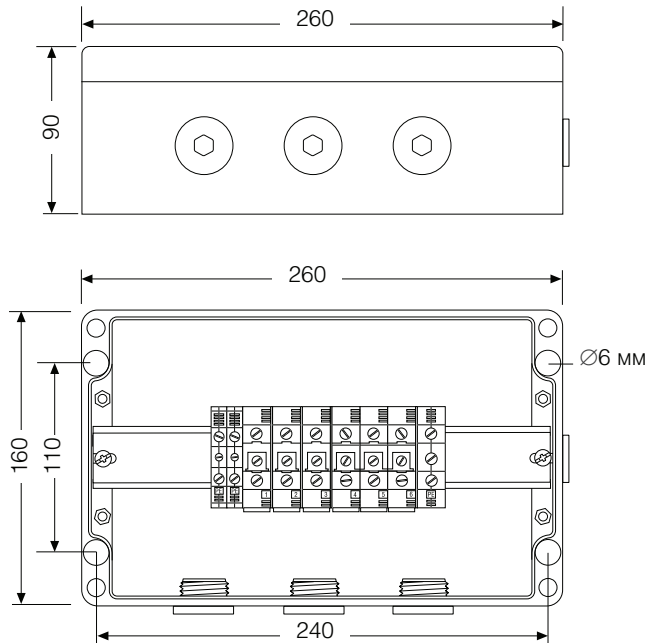
Данный продукт также имеет все необходимые сертификаты для использования в России, Казахстане и других странах. Обратитесь в местное представительство

**Материалы конструкции**

|                  |                                                                               |
|------------------|-------------------------------------------------------------------------------|
| Коробка и крышка | Стойкий к электростатическим зарядам стеклонаполненный полимер, черного цвета |
| Прокладка крышки | Силоксановый каучук                                                           |
| Винты крышки     | Нерж. сталь (невыпадающие)                                                    |

**Корпус**

|                                   |             |
|-----------------------------------|-------------|
| Степень защиты оболочки           | IP66        |
| Допустимая температура окр. среды | -50...+55°C |

**Номинальные размеры****Клеммы**

|                          |                                                                                                                                                                                                                                                                                                              |
|--------------------------|--------------------------------------------------------------------------------------------------------------------------------------------------------------------------------------------------------------------------------------------------------------------------------------------------------------|
| Количество и тип         | 6 шт., винтовые клеммы WDU35, 3 отдельные и 3 соединенные,<br>2 шт., клеммы заземления WPE10 для заземляющих вводов греющего кабеля<br>1 шт., клемма заземления WPE35 для силового кабеля<br>Распределительная коробка может вместить до 6 клемм фаза/нейтраль<br>(максимальное общее количество клемм — 10) |
| Маркировка               | 1, 2, 3, 4, 5, 6 + 3 x PE                                                                                                                                                                                                                                                                                    |
| Мин. сечение жил         | 2,5 мм <sup>2</sup> многопров. и однопров.                                                                                                                                                                                                                                                                   |
| Макс. сечение жил        | 35 мм <sup>2</sup> многопров. и 16 мм <sup>2</sup> однопров.                                                                                                                                                                                                                                                 |
| Макс. напряжение питания | 690 В перем. тока                                                                                                                                                                                                                                                                                            |
| Макс. сила тока          | 100 А                                                                                                                                                                                                                                                                                                        |

**Комплектующие (заказываются отдельно)**

|                                                     |                                                                                                                                                                                                                                                                                                                                                                                                  |
|-----------------------------------------------------|--------------------------------------------------------------------------------------------------------------------------------------------------------------------------------------------------------------------------------------------------------------------------------------------------------------------------------------------------------------------------------------------------|
| Сальники для силовых кабелей                        | GL-51-M40 — сальник для взрывоопасных зон для кабелей Ø 17-28 мм<br>GL-45-M32 — сальник для взрывоопасных зон для кабелей Ø 12-21 мм                                                                                                                                                                                                                                                             |
| Адаптеры для кабельных вводов                       | REDUCER-M40/32-EEXE — сертифицированный для взрывоопасных зон переходник с M40 (внешняя резьба) на M32 (внутренняя резьба)<br>REDUCER-M32/25-EEXE — сертифицированный для взрывоопасных зон переходник с M32 (внешняя резьба) на M25 (внутренняя резьба)                                                                                                                                         |
| Клеммы                                              | Клеммы фаза/нейтраль для кабелей сеч. до 35 мм <sup>2</sup> HWA-WDM-PHASE-35<br>Клемма заземления для кабелей сечением до 10 мм <sup>2</sup> HWA-WDM-EARTH-10<br>Клемма заземления для кабелей сечением до 35 мм <sup>2</sup> HWA-WDM-EARTH-35<br>Боковая пластина HWA-WDM-PLATE<br>Клеммная перемычка (на 2 клеммы) HWA-WDM-JUMPER-35-2<br>Клеммная перемычка (на 3 клеммы) HWA-WDM-JUMPER-35-3 |
| Сальник для холодных вводов с минеральной изоляцией | В случае модулей с заводской концевой заделкой уже присутствует.<br>В случае, если концевая заделка выполняется на месте (при монтаже), свяжитесь с Tyco Thermal Controls или обратитесь к документу DOC-606                                                                                                                                                                                     |

**Информация для заказа**

|                         |                      |
|-------------------------|----------------------|
| Обозначение изделия     | JB-EX-32/35MM2       |
| Номер по каталогу (вес) | 1244-006655 (1,9 кг) |



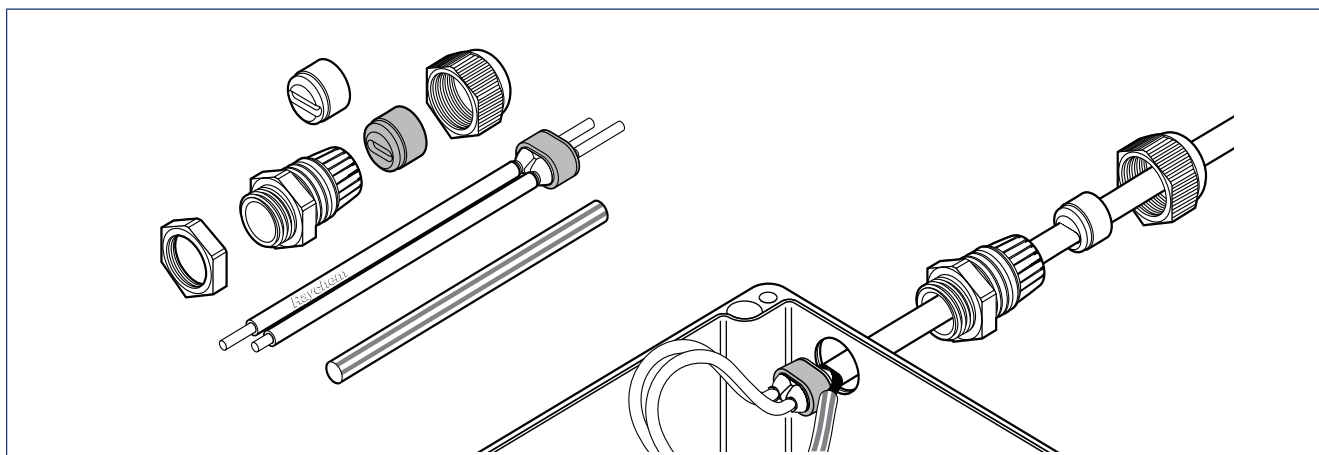
**Не требующий горячего монтажа  
подсоединительный набор**

Подсоединительные наборы C25-100 предназначены для подсоединения греющих кабелей BTV, QTVR, XTV, KTV или VPL к соединительной коробке с обеспечением электрической изоляции медных жил и саморегулируемого греющего элемента греющего кабеля.

Они сертифицированы для применения во взрывоопасных зонах. Конструкция защитной манжеты токоведущих жил не требует применения фена горячего воздуха или горелки для ее монтажа (не требуется разрешение на производство огневых работ). Неотверждаемый герметик в защитной манжете

обеспечивает простоту монтажа и упрощает обслуживание. Две уплотнительные втулки в составе комплекта обеспечивают оптимальное уплотнение сальника для различных типов греющих кабелей.

Для безрезьбовых вводов в комплекте поставляется контргайка.



### Область применения

Подсоединительный набор для греющих кабелей BTV, QTVR, XTV, KTV и VPL

### Комплектация

1 сальник, 2 уплотнительные втулки, 1 контргайка, 1 изолирующая манжета для жил, 1 желто-зеленая изоляционная трубка для оплетки, 1 инструкция по монтажу (на нескольких языках)

### Сертификация

PTB 09 ATEX 1063 U  
 Ex II 2G Ex e II  
 Ex II 2D Ex tD A21 IP66  
 IECEx PTB 09.0040U  
 Ex e II  
 Ex tD A21 IP66  
 Сертифицированы DNV (сертификаты № E-11564 и E-11565), Ростехнадзором России, Проматомнадзором Беларуси, МЧС Казахстана, Госгортехнадзором Украины

### Технические характеристики

|                                             |                                                                                |
|---------------------------------------------|--------------------------------------------------------------------------------|
| Классификация зон                           | Взрывоопасные, класс 1, класс 2 (газ), класс 21, класс 22 (пыль)<br>Нормальные |
| Тип                                         | Холодного монтажа                                                              |
| Резьба                                      | M25 x 1,5                                                                      |
| Мин. температура окруж. среды               | -50°C                                                                          |
| Макс. допустимая температура (для сальника) | 110°C                                                                          |

### Информация для заказа

|                         |                      |
|-------------------------|----------------------|
| Обозначение изделия     | C25-100              |
| Номер по каталогу и вес | 263012-000 (0,07 кг) |

### Термоусаживаемый подсоединительный набор

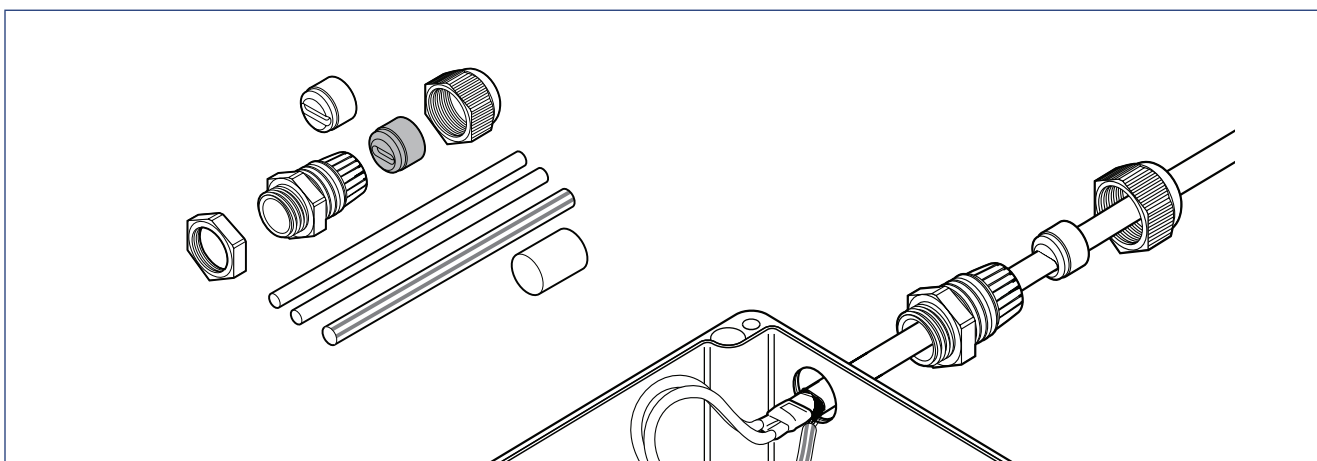


Подсоединительные наборы C25-21 предназначены для подсоединения греющих кабелей BTV, QTVR, XTV, KTV или VPL к соединительной коробке с обеспечением электрической изоляции медных жил и само-

регулируемого токопроводящего греющего элемента. Изоляция греющего элемента греющего кабеля осуществляется термоусаживаемой манжетой. Две уплотнительные втулки в составе комплекта обе-

спечивают оптимальное уплотнение сальника для различных типов греющих кабелей.

Для безрезьбовых вводов в комплекте поставляется контргайка.



#### Область применения

Подсоединительный набор для греющих кабелей BTV, QTVR, XTV, KTV и VPL

#### Комплектация

1 сальник, 2 уплотнительные втулки, 1 контргайка, 2 термосуживаемых трубки для жил, 1 желто-зеленая изоляционная трубка для оплетки, 1 инструкция по монтажу (на нескольких языках)

#### Сертификация

Набор сертифицирован как часть системы для различных греющих кабелей.

##### BTV

Baseefa06ATEX0183X

IECEX BAS 06.0043X

##### QTVR

Baseefa06ATEX0185X

IECEX BAS 06.0045X

##### XTV

Baseefa06ATEX0184X

IECEX BAS 06.0044X

##### KTV

Baseefa06ATEX0186X

IECEX BAS 06.0046X

##### VPL

Baseefa06ATEX0188X

IECEX BAS 06.0048X

⊕ II 2G Ex e II II 2D Ex tD A21 IP66

Ex e II Ex tD A21 IP66

Более подробная информация по сертификации приведена в сертификате для взрывоопасных зон.

Сертифицированы Ростехнадзором России, Проматомнадзором Беларуси, МЧС Казахстана, Госгортехнадзором Украины

#### Технические характеристики

|                                             |                                                                                |
|---------------------------------------------|--------------------------------------------------------------------------------|
| Классификация зон                           | Взрывоопасные, класс 1, класс 2 (газ), класс 21, класс 22 (пыль)<br>Нормальные |
| Тип                                         | Термоусаживаемая                                                               |
| Резьба                                      | M25 x 1,5                                                                      |
| Мин. температура окруж. среды               | -50°C                                                                          |
| Макс. допустимая температура (для сальника) | 110°C                                                                          |
| Степень защиты оболочки                     | IP66                                                                           |

#### Информация для заказа

|                         |                      |
|-------------------------|----------------------|
| Обозначение изделия     | C25-21               |
| Номер по каталогу и вес | 311147-000 (0,06 кг) |

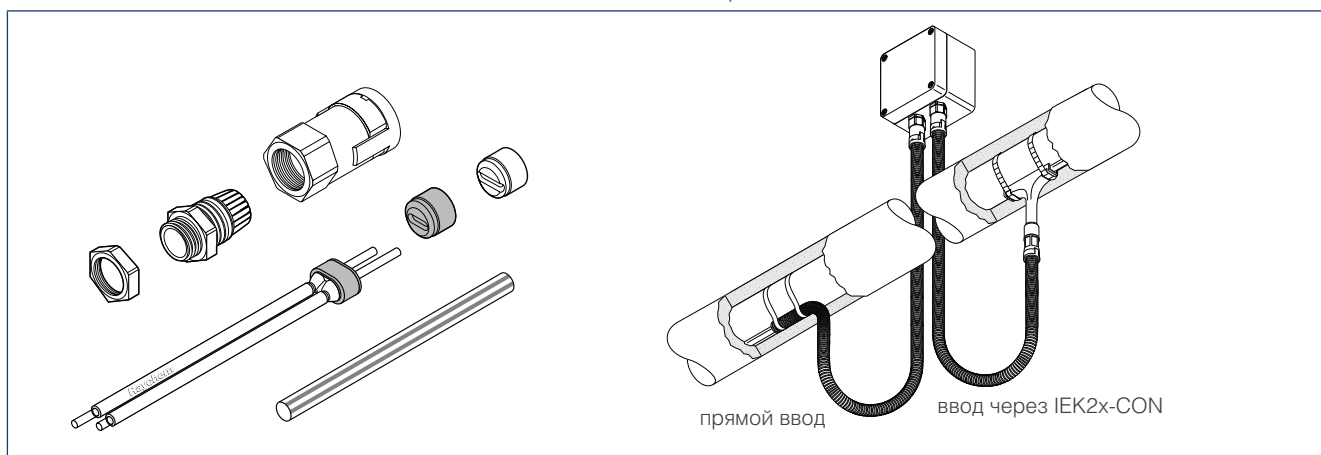


**Не требующий горячего монтажа  
набор для подсоединения кабелепровода**

Набор предназначен для подсоединения любых греющих кабелей Raychem параллельного типа семейств BTV, QTVR, XTV, KTV и VPL к соединительной коробке, а также обеспечения электроизоляции жил и греющего элемента греющих кабелей и надежного и герметичного соединения с кабелепроводом. Набор сертифицирован для применения во взрывоопасных зонах.

Кабелепровод дает дополнительную механическую защиту греющего кабеля или холодного ввода между соединительной коробкой и местом ввода под теплоизоляцию. Подсоединение к кабелепроводу быстрое и надежное и обеспечивает, несмотря на простоту монтажа, степень защиты оболочки IP66. Набор может использоваться с различными типами кабелепроводов, нарезаемых на участки необходимой длины на месте при монтаже.

Изолирующая манжета для жил греющего кабеля не требует применения фена горячего воздуха или горелки для его монтажа (не требуется разрешение на производство огневых работ). Неотверждаемый герметик (не содержащий силикона) и облегчает обслуживание. Кабелепровод и набор для прохода через теплоизоляцию не входят в комплект и заказываются отдельно.



### Область применения

Набор для подсоединения кабелепровода к соединительной коробке с переходником для кабелепроводов для греющих кабелей BTV, QTVR, XTV, KTV и VPL

### Комплектация

1 металлический корпус сальника, 1 переходник для кабелепроводов с предохранительным зажимом, 2 уплотнительные втулки, 1 контргайка, 1 изолирующая манжета для жил, 1 желто-зеленая изоляционная трубка для оплетки, 1 инструкция по монтажу (на нескольких языках)

### Сертификация

SEV 05 ATEX 0147U  
 Ex II 2G Ex e IIC Ta -55...+40°C  
 Ex II 2D Ex tD A21 IP66 Ta -55...+40°C

Данный продукт также имеет все необходимые сертификаты для использования в России, Казахстане и других странах. Обратитесь в местное представительство

### Технические характеристики

|                                   |                                                                          |
|-----------------------------------|--------------------------------------------------------------------------|
| Классификация зон                 | Взрывоопасные, класс 1, класс 2 (газ), класс 21, класс 22 (пыль)         |
| Резьба                            | M25 x 1,5                                                                |
| Совместимые кабелепроводы         | ном. диаметр 23 мм, кабелепроводы Tyco Thermal Controls типа CCON25-C... |
| Допустимая температура окр. среды | -55...+40°C                                                              |
| Степень защиты оболочки           | IP66                                                                     |
| Сопrotивление поверхности         | <1 ГОм в соотв. с требованиями EN 50 014 для исп. во взрывоопасных зонах |

### Информация для заказа

|                         |                        |
|-------------------------|------------------------|
| Обозначение изделия     | CCON25-100             |
| Номер по каталогу и вес | 1244-003272 (0,075 кг) |

### Комплектующие

Подходящие кабелепроводы и наборы для прохода через теплоизоляцию приведены в листе тех. характеристик CCON2х-С...

**Не требующий горячего монтажа  
подсоединительный набор  
с металлическим сальником**



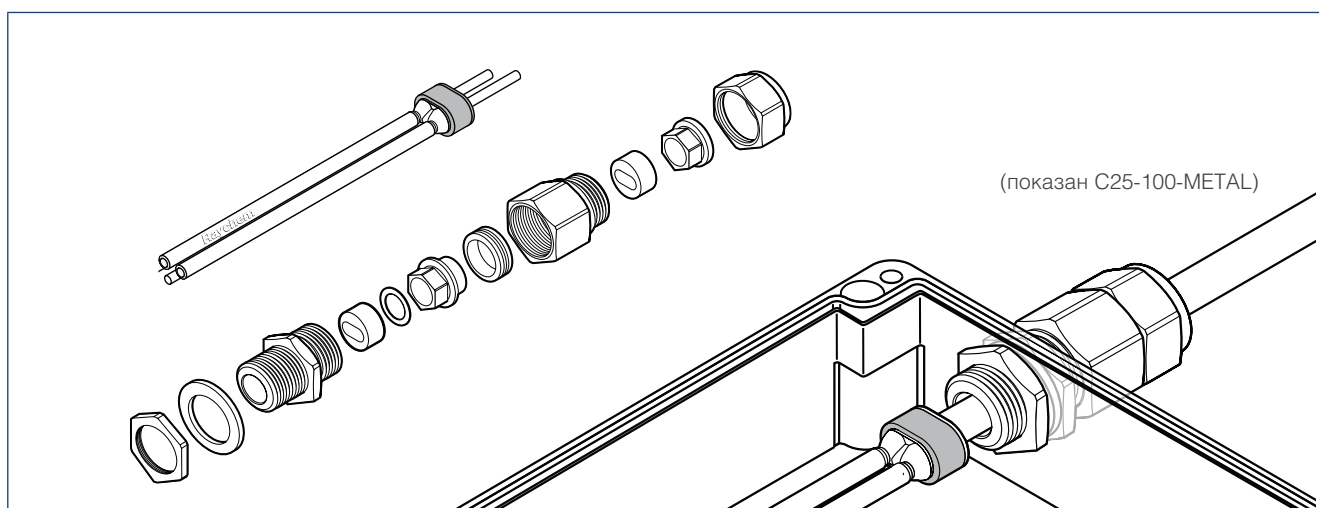
Подсоединительные наборы C25-100-METAL и C3/4-100 METAL предназначены для подсоединения греющих кабелей BTV, QTVR, XTV, KTV и VPL к соединительной коробке с обеспечением электрической изоляции медных жил и саморегулируемого токопроводящего элемента греющего кабеля. Оплетка греющего кабеля подсоединяется непосредственно к корпусу металлического сальника. Эти подсоединительные

наборы могут использоваться с металлическими соединительными коробками или с пластиковыми коробками с пластиной заземления. Они также сертифицированы для применения во взрывоопасных зонах.

Конструкция защитной манжеты токоведущих жил не требует применения фена горячего воздуха или горелки для ее монтажа (не требуется разрешение на производство

огневых работ). Неотверждаемый герметик в защитной манжете обеспечивает простоту монтажа и упрощает обслуживание.

Набор C25-100-METAL предназначен для вводов M25, а набор C3/4-100-METAL — для вводов 3/4" с трубной резьбой. Для вводов в пластиковые коробки предусмотрена дополнительная металлическая контргайка, обеспечивающая соединение с пластиной заземления.



#### Область применения

Подсоединительный набор для греющих кабелей BTV, QTVR, XTV, KTV и VPL

#### Комплектация

1 сальник, 2 уплотнительные втулки, 1 контргайка и уплотнительная шайба (только для M25), 1 изолирующая манжета для жил, 1 инструкция по монтажу

#### Сертификация

Sira 01ATEX1270X

Ex II 2GD Ex d IIC Ex tD A21 IP68

Ex II 2GD Ex e IIC Ex tD A21 IP68

IECEX SIR 05.0020X

Ex d IIC Ex e II Ex tD A21 IP6X

(полный набор также включен в сертификацию системы обогрева греющ. кабелями)

Сертифицированы Ростехнадзором России, Проматомнадзором РБ, МЧС Казахстана, Госгортехнадзором Украины



|                                   | C25-100-METAL                                                                                                   | C3/4-100-METAL                                                                                                  |
|-----------------------------------|-----------------------------------------------------------------------------------------------------------------|-----------------------------------------------------------------------------------------------------------------|
| <b>Технические характеристики</b> |                                                                                                                 |                                                                                                                 |
| Классификация зон                 | Взрывоопасные, класс 1, класс 2 (газ), класс 21, класс 22 (пыль), нормальные<br>Помещения или открытые площадки | Взрывоопасные, класс 1, класс 2 (газ), класс 21, класс 22 (пыль), нормальные<br>Помещения или открытые площадки |
| Резьба                            | M25 x 1,5                                                                                                       | Нормальная трубная резьба 3/4"                                                                                  |
| Материал сальника                 | Латунь                                                                                                          | Латунь                                                                                                          |
| Мин. температура окруж. среды     | -60°C                                                                                                           | -60°C                                                                                                           |
| Макс. допустимая темп. (сальник)  | 180°C                                                                                                           | 180°C                                                                                                           |
| <b>Информация для заказа</b>      |                                                                                                                 |                                                                                                                 |
| Обозначение изделия               | C25-100-METAL                                                                                                   | C3/4-100-METAL                                                                                                  |
| Номер по каталогу и вес           | 875016-000 (0,31 кг)                                                                                            | 440588-000 (0,3 кг)                                                                                             |
| <b>Комплектующие</b>              |                                                                                                                 |                                                                                                                 |
| Обозначение изделия               | C25-100-METAL-NP                                                                                                | C3/4-100-METAL-NP                                                                                               |
| Номер по каталогу и вес           | 1244-002296 (0,31 кг)                                                                                           | 1244-001350 (0,3 кг)                                                                                            |

### Не требующий горячего монтажа компактный набор для подвода питания

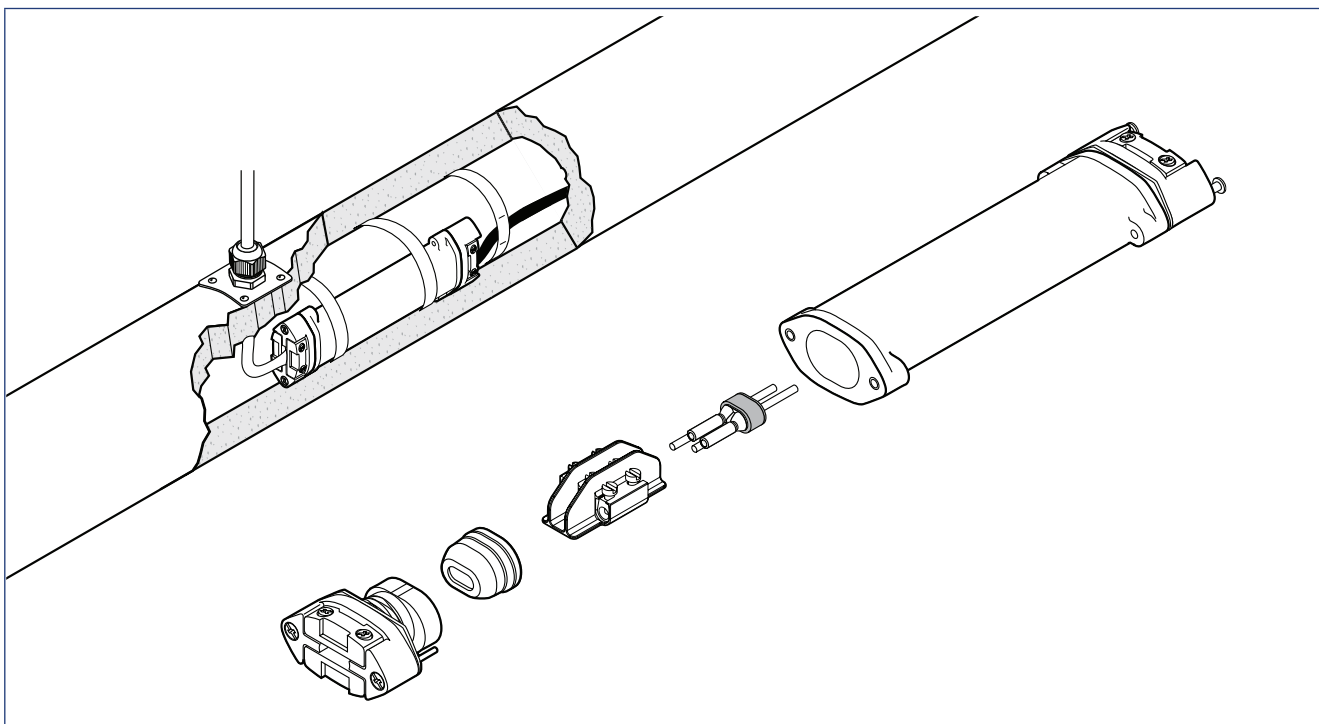


Компактный набор для подключения питания C-150-E предназначен для подключения саморегулируемых греющих кабелей BTV, QTVR, XTV или KTV к гибкому силовому кабелю. Набор может использоваться в диапазоне температур от  $-50$  до  $215^{\circ}\text{C}$  и сертифицирован для использования во взрывоопасных зонах.

Набор может использоваться с силовым кабелем Raychem C-150-PC или любым другим подходящим стандартным промышленным силовым кабелем типа  $3 \times 1,5 \text{ мм}^2$  или  $3 \times 2,5 \text{ мм}^2$  с многопроводными медными жилами и внешней изоляцией. Силовой кабель подсоединяется с помощью клемм с винтовыми зажимами к жилам и оплетке греющего кабеля.

Набор C-150-E применяют:

- если подключение соединительной коробки затруднено из-за нехватки места;
- на линиях КИПиА или гибких шлангах;
- в случаях, когда требуется монтаж всех компонентов под теплоизоляцией;
- в качестве экономного решения для коротких линий обогрева как альтернатива набору JBS-100.



#### Описание

Компактный набор для подсоединения саморегулируемых греющих кабелей BTV, QTVR, XTV и KTV к силовому кабелю

#### Комплектация

- 1 муфта для места сращивания кабеля, включающая:
- 1 сборный узел входного уплотнения для греющего кабеля
  - 1 прижимная пластина / узел разгрузки напряжений
- 1 изолирующая манжета для греющего кабеля  
 1 распорка с винтовыми клеммами  
 1 сборный узел входного уплотнения для силового кабеля  
 1 прижимная пластина / узел разгрузки напряжений для силового кабеля  
 1 маркировочная наклейка  
 1 инструкция по монтажу

## Сертификация



Ex e II PTB 09 ATEX 1068 U

II 2G Ex e II

II 2D Ex tD A21 IP66

IECEX PTB 09.0043U

Ex e II

Ex tD A21 IP66

Сертифицирован DNV (сертификаты № E-11564 и E-11565)

Данный продукт также имеет все необходимые сертификаты для использования в России, Казахстане и других странах. Обратитесь в местное представительство

## Номинальные размеры



## Технические характеристики

|                                   |                                                                                                                                                                                                                                                                                                                                             |                 |      |                 |      |                 |      |
|-----------------------------------|---------------------------------------------------------------------------------------------------------------------------------------------------------------------------------------------------------------------------------------------------------------------------------------------------------------------------------------------|-----------------|------|-----------------|------|-----------------|------|
| Совместимые греющие кабели        | BTV-CR, BTV-CT, QTVR-CT, XTV-CT, KTV-CT                                                                                                                                                                                                                                                                                                     |                 |      |                 |      |                 |      |
| Совместимость с силовыми кабелями | Для использования с высокотемпературными силовыми кабелями Raychem C-150-PC или другими гибкими кабелями, такими как H07RN-F, кабелями с силиконовой изоляцией.<br>Минимальные и максимальные температуры монтажа и эксплуатации, приведенные производителем кабеля, должны быть учтены при проектировании и монтаже                        |                 |      |                 |      |                 |      |
| Размеры силового кабеля           | -> внешний диаметр 7,8-12,5 мм<br>-> 3 многопроводные медные жилы (3 x 2,5 мм <sup>2</sup> или 3 x 1,5 мм <sup>2</sup> )<br>-> диапазон температур в зависимости от применения                                                                                                                                                              |                 |      |                 |      |                 |      |
| Макс. длина силового кабеля       | Зависит от перепада напряжения и максимальной силы тока<br>Для силового кабеля Raychem C-150-PC (3 x 2,5 мм <sup>2</sup> ):<br><table border="0" style="margin-left: 40px;"> <tr> <td>Автомат на 16 А</td> <td>40 м</td> </tr> <tr> <td>Автомат на 20 А</td> <td>32 м</td> </tr> <tr> <td>Автомат на 25 А</td> <td>25 м</td> </tr> </table> | Автомат на 16 А | 40 м | Автомат на 20 А | 32 м | Автомат на 25 А | 25 м |
| Автомат на 16 А                   | 40 м                                                                                                                                                                                                                                                                                                                                        |                 |      |                 |      |                 |      |
| Автомат на 20 А                   | 32 м                                                                                                                                                                                                                                                                                                                                        |                 |      |                 |      |                 |      |
| Автомат на 25 А                   | 25 м                                                                                                                                                                                                                                                                                                                                        |                 |      |                 |      |                 |      |
| Степень защиты оболочки           | IP66                                                                                                                                                                                                                                                                                                                                        |                 |      |                 |      |                 |      |
| Мин. температура монтажа          | -50°C                                                                                                                                                                                                                                                                                                                                       |                 |      |                 |      |                 |      |
| Макс. температура трубы           | См. макс. температуру для греющего кабеля                                                                                                                                                                                                                                                                                                   |                 |      |                 |      |                 |      |
| Макс. напряжение питания          | 277 В перем. тока                                                                                                                                                                                                                                                                                                                           |                 |      |                 |      |                 |      |
| Макс. рабочий ток                 | В зависимости от используемого силового кабеля и максимальной силы тока                                                                                                                                                                                                                                                                     |                 |      |                 |      |                 |      |

## Применяемые материалы

|                                         |                                       |
|-----------------------------------------|---------------------------------------|
| Корпус, крышка, зажим кабеля и распорка | Конструкционный полимер черного цвета |
| Входные уплотнения                      | Силоксановый каучук                   |
| Винты, усиливающая пружина              | Нерж. сталь                           |

## Информация для заказа

|                         |                     |
|-------------------------|---------------------|
| Обозначение изделия     | C-150-E             |
| Номер по каталогу и вес | 073704-000 (0,4 кг) |
| Размер упаковки         | 1 пакет             |

## Комплектующие

|                |                                                                                                                                                                                                                  |
|----------------|------------------------------------------------------------------------------------------------------------------------------------------------------------------------------------------------------------------|
| Силовой кабель | C-150-PC<br>3-жильный гибкий силовой кабель для подключения к C-150-E 3 x 2,5 мм <sup>2</sup> силовой кабель с силиконовой изоляцией, диапазон температур -40...+180°C (кратковременное воздействие — до +215°C) |
|----------------|------------------------------------------------------------------------------------------------------------------------------------------------------------------------------------------------------------------|

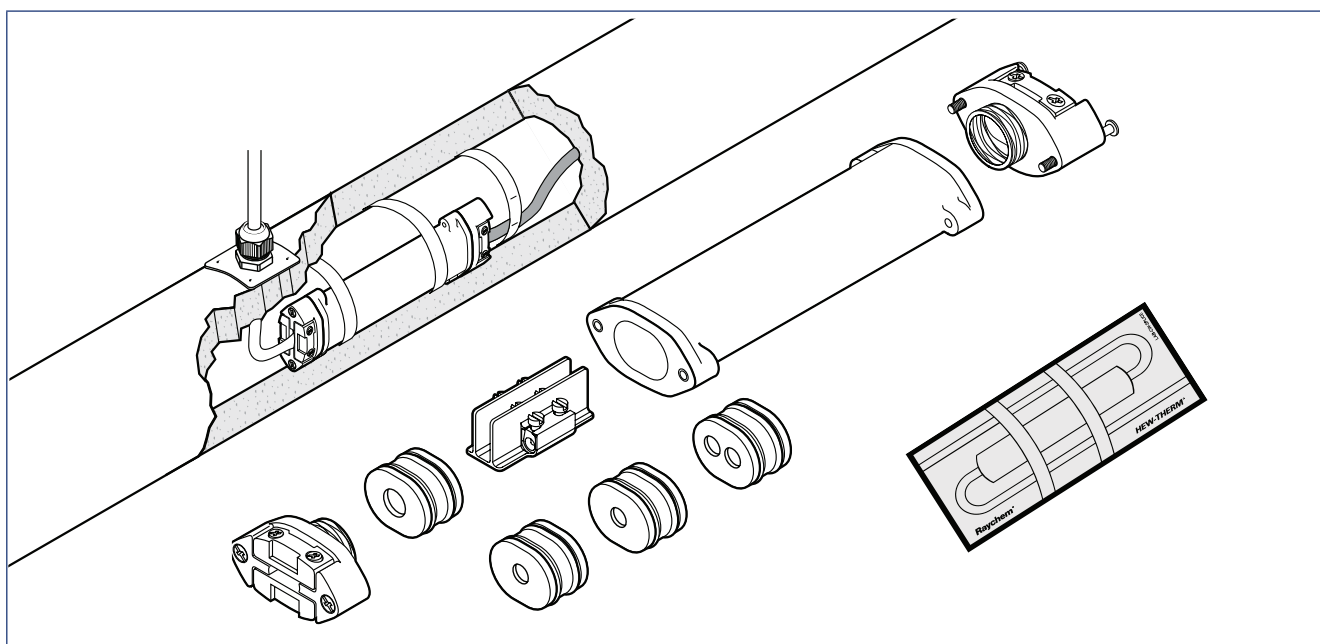
### Не требующий горячего монтажа компактный набор для подвода питания



CS-150-UNI-PI — универсальный компактный набор, предназначенный для прямого электрического соединения одножильных кабелей с полимерной изоляцией. Он может использоваться для подсоединения холодного ввода к греющему кабелю (Вариант С), одножильных холодных кабелей, для подсоедине-

ния под теплоизоляцией трехжильных силовых кабелей к греющим кабелям (Вариант L), а также для срачивания двух греющих кабелей (Вариант S). Набор сертифицирован для использования во взрывоопасных зонах и не требует разрешения на проведение огневых работ.

Соединение кабелей осуществляется с помощью винтовых клемм, поэтому набор не требует применения какого-либо специального обжимного инструмента. При использовании в качестве соединительного набора необходимо заказать дополнительный сальник.



#### Область применения

Набор «холодного монтажа» для подсоединения питания/срачивания греющих кабелей предназначен для использования с одножильными греющими кабелями последовательного типа с полимерной изоляцией и внешним диаметром от 3,2 до 6,4 мм.

Во взрывоопасных зонах набор должен использоваться только с сертифицированными ATEX греющими кабелями.

Набор CS-150-UNI-PI может использоваться в различных конфигурациях:

- подсоединение к греющему кабелю холодного ввода  $1 \times 2,5 \text{ мм}^2$  или  $1 \times 4 \text{ мм}^2$  = Вариант С
- подсоединение к греющему кабелю силового кабеля  $3 \times 2,5 \text{ мм}^2$  = Вариант L
- срачивание двух греющих кабелей = Вариант S

#### Комплектация

1 стойкий к высоким температурам и механическим воздействиям корпус,  
1 блок винтовых клемм, 4 резиновых уплотнения (используются подходящие под конкретные нужды), 2 зажима с разгрузкой напряжений с винтами,  
1 маркировочная наклейка, 1 тубик смазки, 1 инструкция по монтажу

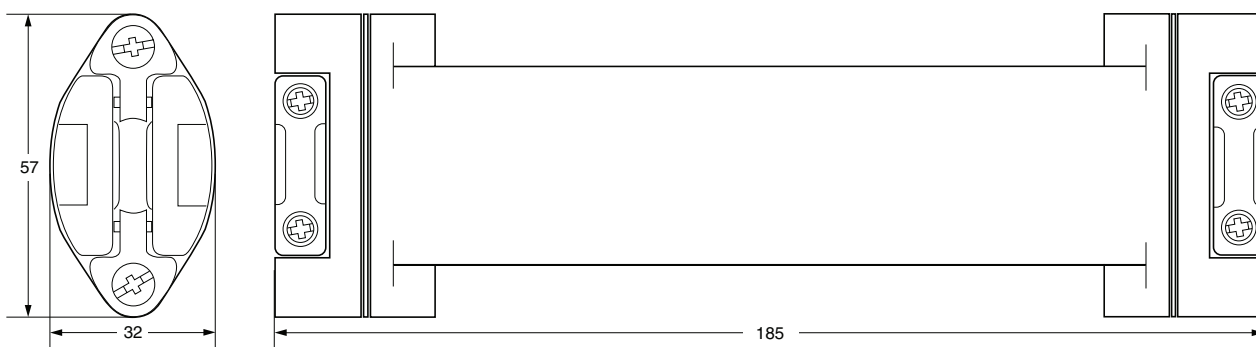
**Сертификация**

PTB 09 ATEX 1067U  
 Ⓜ II 2G Ex e II  
 Ⓜ II 2D Ex tD A21 IP66  
 IECEx PTB 09.0042U  
 Ex e II  
 Ex tD A21 IP 66  
 Ex e II / Ex tD A21 IP66

Данный продукт также имеет все необходимые сертификаты для использования в России, Казахстане и других странах. Обратитесь в местное представительство

Необходимо предпринять определенные меры для поддержания температурного класса греющих кабелей с полимерной изоляцией в соответствии с сертификатом соответствия требованиям директивы ЕС (также см. инструкцию по монтажу).

Сертификат соответствия необходим для использования сертифицированных ATEX кабелей с полимерной изоляцией

**Номинальные размеры****Типы греющих кабелей**

Совместимые греющие кабели

XPI-NH, XPI-S, а также другие подходящие одножильные кабели с полимерной изоляцией (для получения дополнительной информации свяжитесь с местным представительством Tyco Thermal Controls)

**Материалы конструкции**

|                                                       |                                                                  |
|-------------------------------------------------------|------------------------------------------------------------------|
| Корпус, блок клемм                                    | Армированный стекловолокном термостойкий конструкционный пластик |
| Опорное кольцо, распорка, винты и усиливающая пружина | Нерж. сталь                                                      |
| Кабельное уплотнение                                  | Силоксановый каучук                                              |

**Макс. допустимая температура\***

Во включенном состоянии: 180°C (может быть ограничена макс. рабочей температурой силового кабеля)

В выключенном состоянии: 210°C (при использовании варианта L зависит от типа используемого силового кабеля, например 200°C для кабелей силиконовой изоляцией, за исключением случаев, когда соединительный набор расположен на достаточном удалении от обогреваемого компонента)

**Мин. температура монтажа**

-50°C

**Макс. рабочее напряжение**

Варианты С и S: 750 В переменного тока  
 Вариант L: 420 В переменного тока

**Макс. допустимая мощность**

Макс. допустимая мощность обогрева ограничивается в зависимости от конкретного случая. Более подробная информация приведена в инструкции по монтажу

**Макс. номинальный ток\***

Вариант S: 32 А  
 Вариант С с силовым кабелем 1 x 2,5 мм<sup>2</sup>: 25 А  
 Вариант С с силовым кабелем 1 x 4 мм<sup>2</sup>: 32 А  
 Вариант L с силовым кабелем 3 x 2,5 мм<sup>2</sup>, рассчитанным на темп. до 150°C : 25 А  
 Вариант L с силовым кабелем 3 x 2,5 мм<sup>2</sup>, рассчитанным на темп. 151...180°C : 20 А

**Размеры силового кабеля**

- > кабель с многопроводными медными жилами 3 x 2,5 мм<sup>2</sup>, Ø 7,8–12,5 мм
- > холодный ввод с однопроводной жилой 1 x 4 мм<sup>2</sup>, Ø 3,2–6,4 мм

**Требования к силовому кабелю**

При выборе сечения силового кабеля необходимо принимать в расчет максимальный допустимый перепад напряжения.

Максимальная рабочая температура CS-150-UNI-PI может быть ограничена макс. рабочей температурой силового кабеля, за исключением случаев, когда силовой кабель проложен на достаточном удалении от обогреваемого компонента и макс. допустимая температура (постоянно воздействующая) не будет превышена. Подходящим силовым кабелем является кабель C-150-PC с силиконовой изоляцией

**Комплектующие**

|                   |                                                                                                   |
|-------------------|---------------------------------------------------------------------------------------------------|
| Кабельный сальник | GL-36-M25 сальник для использования во взрывоопасных зонах для силовых кабелей диаметром 8-17 мм  |
|                   | GL-44-M20-KIT сальник для использования во взрывоопасных зонах для кабелей с полимерной изоляцией |

**Информация для заказа**

|                         |                     |
|-------------------------|---------------------|
| Обозначение изделия     | CS-150-UNI-PI       |
| Номер по каталогу (вес) | A45371-000 (0,4 кг) |

\* Более подробная информация о CS-150-UNI-PI содержится в инструкции по монтажу (INSTALL-064).



**Не требующий горячего монтажа компактный набор для соединения/сращивания греющих кабелей с полимерной изоляцией**

Наборы CS-150-xx-PI предназначены для соединения холодных вводов с полимерной изоляцией с греющими кабелями с полимерной изоляцией, а также для сращивания греющих кабелей с полимерной изоляцией. Набор включает двухкомпонентный силиконовый герметик, обеспечивающий надежную и гибкую влагонепроницаемую соединительную муфту.

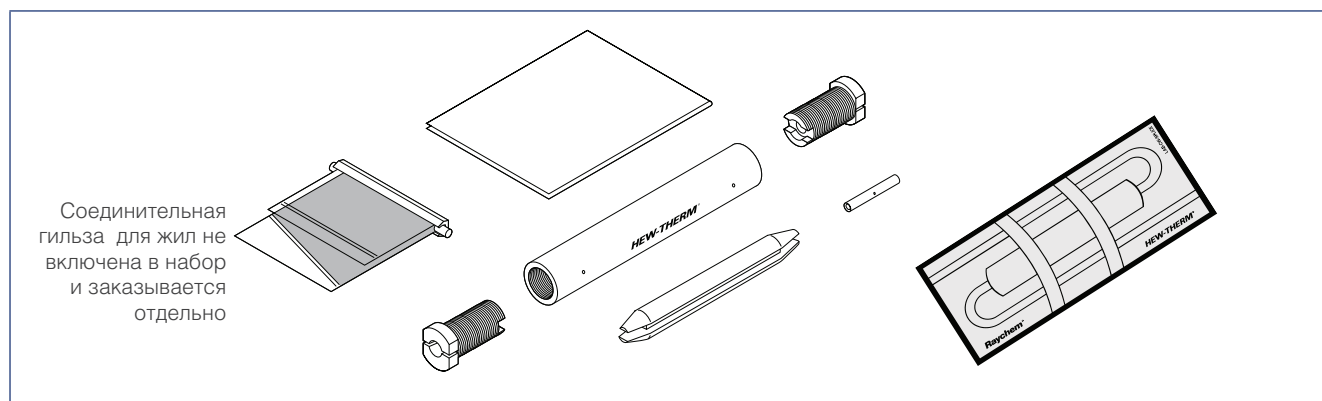
Сращивание выполняется с помощью специально разработанных гильз, обеспечивающих надежное электрическое (газостойкое) соединение. Для гарантированного надежного соединения, обжимка

должна производиться с помощью обжимного инструмента (PI-TOOL-xx) указанного типа и соответствующих обжимных матриц.

Благодаря своей компактности, готовое соединение может быть установлено непосредственно на трубу под теплоизоляцией. При использовании набора для подсоединения холодного ввода, необходимы также кабельный сальник, набор для прохода через теплоизоляцию и соединительная гильза, которые заказываются отдельно. При использовании набора для сращивания двух греющих кабелей,

дополнительно необходима только соединительная гильза для жил греющего кабеля.

Для облегчения монтажа и технического обслуживания, мы предлагаем набор инструментов, содержащий необходимый обжимной инструмент, матрицы и различные соединительные гильзы, наилучшим образом подходящие для стандартных типов кабелей. Более подробная информация о наборе для соединения греющих кабелей с полимерной изоляцией (PI-TOOL-SET-xx) приведена в его описании.



### Область применения

Набор холодного монтажа с силиконовым герметиком для соединения/сращивания одножильных греющих кабелей с полимерной изоляцией

### Комплектация

1 соединительная муфта из ПТФЭ, 2 заглушки из ПТФЭ, 1 разделитель для соединительных гильз из ПТФЭ, 1 двухкомпонентный силиконовый герметик в пластиковом пакете (срок хранения — 12 мес.), 1 маркировочная наклейка, 1 инструкция по монтажу

### Сертификация

PTB 08 ATEX 1101 U  
 Ex II 2G Ex e II / II 2D EX tD A21 IP65  
 IECEx PTB 08.0050U  
 Ex e II 2G Ex e II / Ex tD A21 IP65

Данный продукт также имеет все необходимые сертификаты для использования в России, Казахстане и других странах. Обратитесь в местное представительство

### Размеры

CS-150-2.5-PI: Длина ~120 мм, Ø ~17 мм  
 CS-150-6-PI: Длина ~120 мм, Ø ~26 мм  
 CS-150-25-PI: Длина ~135 мм, Ø ~35 мм

**Технические характеристики**

|                                  | <b>CS-150-2.5-PI</b>                                                   | <b>CS-150-6-PI</b>  | <b>CS-150-25-PI</b>   |
|----------------------------------|------------------------------------------------------------------------|---------------------|-----------------------|
| Макс. допустимая температура     | 200°C — продолжительное воздействие, 260°C — периодическое воздействие |                     |                       |
| Макс. рабочее напряжение         | 450 В перем. тока номинал.                                             |                     |                       |
| Макс. сила тока                  | Ограничена только используемым греющим кабелем                         |                     |                       |
| Диаметр кабеля / холодного ввода | До 2,5 мм <sup>2</sup>                                                 | 4-6 мм <sup>2</sup> | 10-25 мм <sup>2</sup> |

**Информация для заказа**

|                         |                      |                      |                      |
|-------------------------|----------------------|----------------------|----------------------|
| Обозначение изделия     | CS-150-2.5-PI        | CS-150-6-PI          | CS-150-25-PI         |
| Номер по каталогу (вес) | 1244-000586 (0,1 кг) | 1244-000588 (0,2 кг) | 1244-000587 (0,3 кг) |

**Комплектующие**

|                   |                                                                                                                                   |
|-------------------|-----------------------------------------------------------------------------------------------------------------------------------|
| Кабельный сальник | GL-44-M20-KIT (необходим один сальник на каждую точку подвода питания; для соединительного набора сальники заказываются отдельно) |
|-------------------|-----------------------------------------------------------------------------------------------------------------------------------|



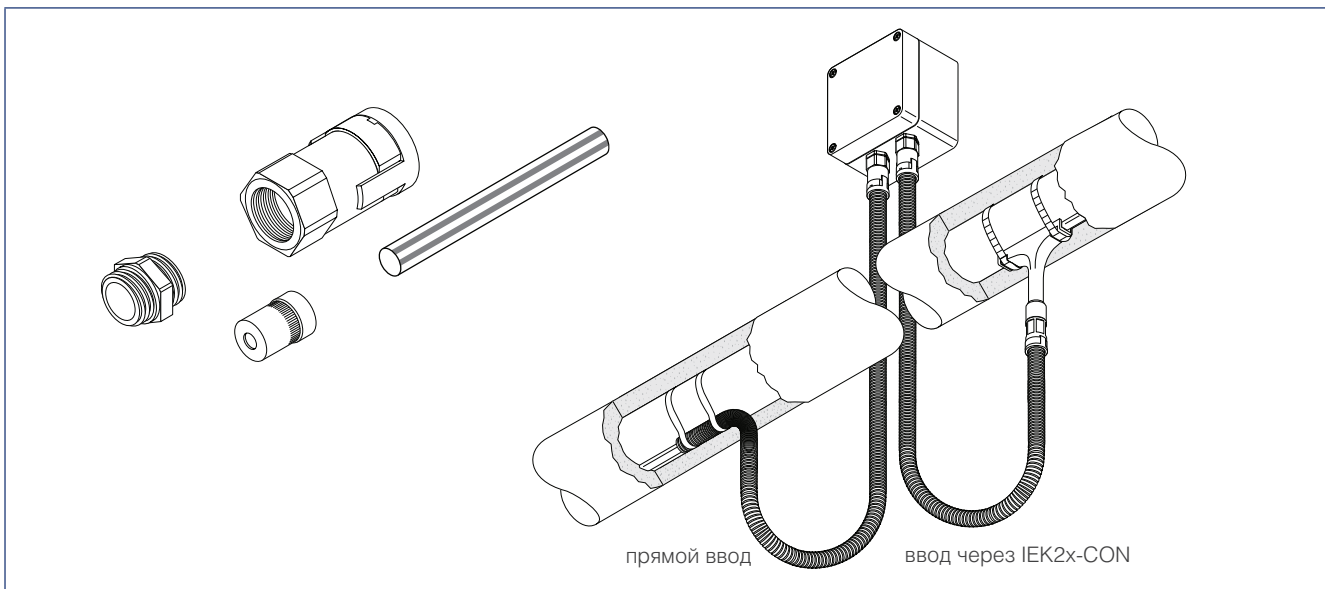


**Не требующий горячего монтажа набор для подсоединения кабелепровода**

Набор предназначен для подсоединения любых греющих кабелей с полимерной изоляцией HEW-THERM семейства ХPI и холодных вводов к соединительной коробке, а также обеспечения надежного и герметичного соединения с кабелепроводом. Набор сертифицирован для применения во взрывоопасных зонах. Кабелепровод обеспечивает

дополнительную механическую защиту греющего кабеля или холодного ввода между соединительной коробкой и местом ввода под теплоизоляцию. Подсоединение к кабелепроводу быстрое и надежное и обеспечивает, несмотря на простоту монтажа, степень защиты оболочки IP66. Набор может использоваться с различными типами кабелепрово-

дов, нарезаемых на участки необходимой длины на месте при монтаже. Набор выпускается в трех различных версиях для разных диаметров защищаемого греющего кабеля или холодного ввода. Кабелепровод и набор для прохода через теплоизоляцию не входят в комплект и заказываются отдельно.



КОМПОНЕНТЫ

**Назначение**

Набор для подсоединения кабелепровода к соединительной коробке с переходниками для кабелепроводов для двух греющих кабелей ХPI или холодных вводов

**Комплектация**

2 металлических корпуса сальника, 2 переходника для кабелепроводов с предохранительным зажимом, 2 уплотнительные втулки, 2 желто-зеленые изоляционные трубки для оплетки, 1 инструкция по монтажу (на нескольких языках)

**Сертификация**

SEV 05 ATEX 0147U  
 Ex II 2G Ex e IIC Ta -55...+40°C  
 Ex II 2D Ex tD A21 IP66 Ta - 55...+40°C

Данный продукт также имеет все необходимые сертификаты для использования в России, Казахстане и других странах. Обратитесь в местное представительство

**Технические характеристики**

|                                   |                                                                              |
|-----------------------------------|------------------------------------------------------------------------------|
| Классификация зон                 | Взрывоопасные, класс 1, класс 2 (газ), класс 21, класс 22 (пыль)             |
| Резьба                            | M20 x 1,5                                                                    |
| Совместимые кабелепроводы         | 17 мм (ном. диаметр), кабелепроводы Tyco Thermal Controls типа CCON20-C..... |
| Допустимая температура окр. среды | -55...+40°C                                                                  |
| Степень защиты оболочки           | IP66                                                                         |
| Сопrotивление поверхности         | <1 ГОм в соотв. с требованиями EN 50 014 для исп. во взрывоопасных зонах     |

**Технические характеристики**

|                                       | <b>CCON20-100-PI-A</b> | <b>CCON20-100-PI-B</b> | <b>CCON20-100-PI-C</b> |
|---------------------------------------|------------------------|------------------------|------------------------|
| Диаметр гр, кабеля с полим, изоляцией | 4,0-6,5 мм             | 6,5-9,5 мм             | 9,5-13 мм              |

**Информация для заказа**

|                         |                      |                      |                      |
|-------------------------|----------------------|----------------------|----------------------|
| Обозначение изделия     | CCON20-100-PI-A      | CCON20-100-PI-B      | CCON20-100-PI-C      |
| Номер по каталогу и вес | 1244-003274 (0,1 кг) | 1244-003276 (0,1 кг) | 1244-003278 (0,1 кг) |

**Комплекующие**

Подходящие кабелепроводы и наборы для прохода через теплоизоляцию приведены в таблице технических характеристик CCON2x-C...

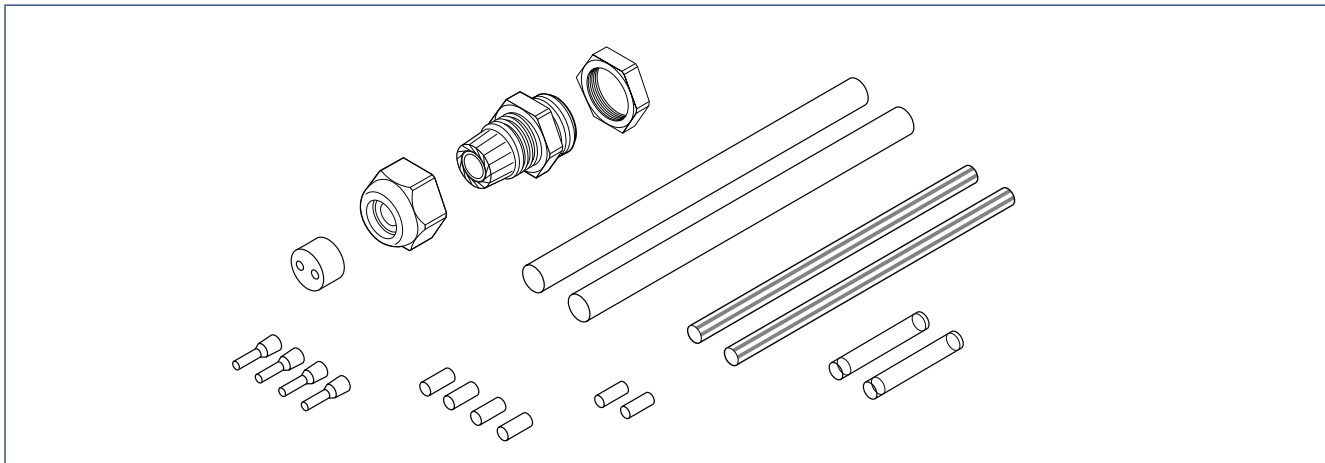
**Термоусаживаемый набор для соединения/сращивания греющих кабелей с полимерной изоляцией**

Наборы CS20-2.5-NH предназначены для соединения холодных вводов с полимерной изоляцией с греющими кабелями последовательного типа с полимерной изоляцией, а также для сращивания греющих кабелей последовательного типа с полимерной изоляцией.

Набор CS20-2.5-NH предназначен для применения исключительно в нормальных зонах и включает

компоненты, необходимые для подсоединения (2) холодных вводов к греющему кабелю или сращивания (2) греющих кабелей. Комплект для сращивания включает термоусаживаемые трубки, обеспечивающие надежную и полугибкую влагозащиту места сращивания. Сращивание выполняется с помощью специально разработанных гильз, обеспечивающих надежное электрическое соединение. Благодаря своей компакт-

ности, готовое соединение может быть установлено непосредственно на трубу под теплоизоляцией. Набор предназначен для использования с соединительными коробками с вводами M20. Каждый набор CS20-2.5-NH включает два соединительных комплекта. Монтаж соединительных гильз должен выполняться с помощью соответствующего обжимного инструмента (CW-CT-KIT или аналогичного).



КОМПОНЕНТЫ

**Область применения**

Термоусаживаемый набор для соединения/сращивания одножильных греющих кабелей с полимерной изоляцией

**Комплектация**

- 4 термоусаживаемые трубки (ПЭВП/ФЭП)
- 2 желто-зеленые изоляционные трубки для оплетки
- 6 обжимных гильз (для жил и оплетки)
- 1 полиамидный кабельный сальник с входным уплотнением с 2 отверстиями с резьбой M20, для кабелей диаметром 4,8-7 мм
- 1 инструкция по монтажу

**Сертификация**

Предназначен для использования исключительно в нормальных зонах

**Размеры**

Длина ~ 130 мм, Ø ~ 10 мм

**Технические характеристики**

|                               |                     |
|-------------------------------|---------------------|
| Макс. сечение холодного ввода | 2,5 мм <sup>2</sup> |
| Макс. допустимая температура  | 205°C               |
| Мин. температура монтажа      | -50°C               |
| Макс. рабочее напряжение      | 750 В перем. тока   |
| Макс. рабочий ток             | 25 А                |

**Информация для заказа**

|                         |                      |
|-------------------------|----------------------|
| Обозначение изделия     | CS20-2.5-PI-NH       |
| Номер по каталогу (вес) | 1244-000585 (0,1 кг) |

**Не требующий горячего монтажа  
компактный набор для сращивания  
греющих кабелей под теплоизоляцией**



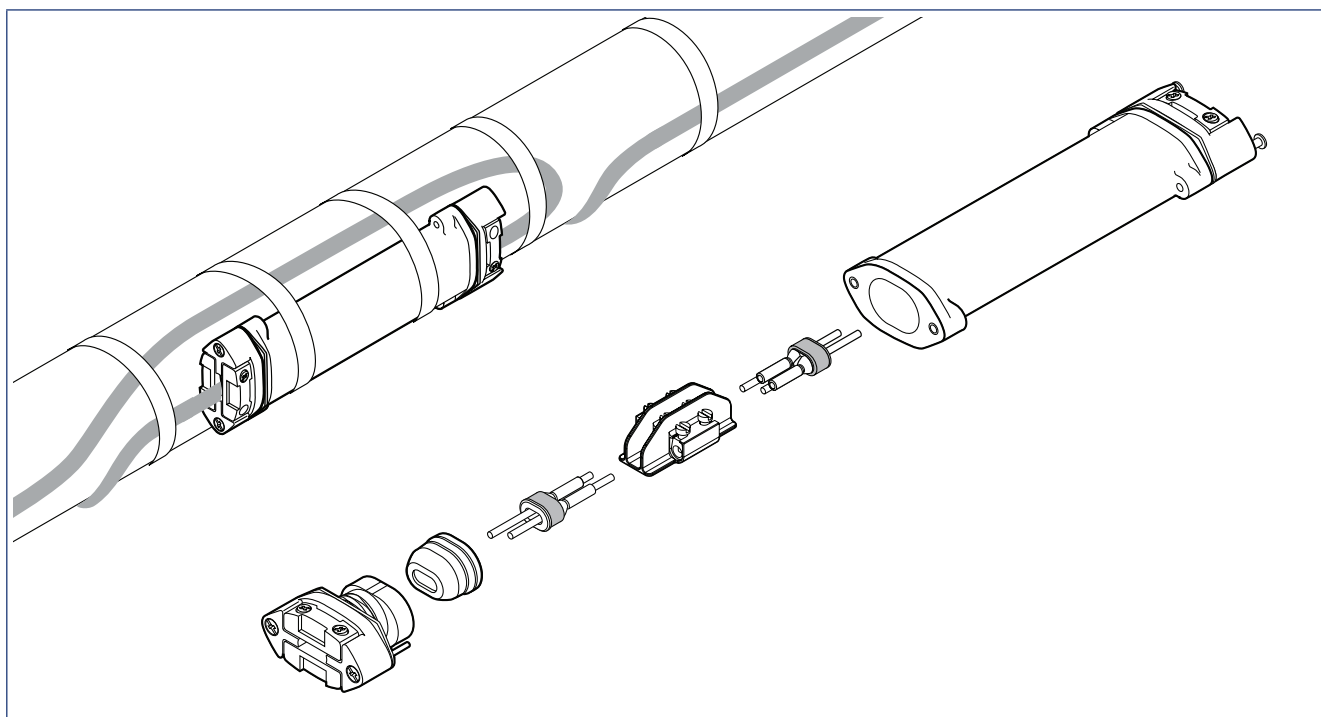
Набор S-150 — компактная муфта для сращивания греющих кабелей. Этот универсальный набор предназначен для использования со всеми типами греющих кабелей Raychem BTV, QTVR, XTV, KTV. Может применяться при температурах от  $-50^{\circ}\text{C}$  до  $+215^{\circ}\text{C}$ ; сертифицирован для применения во взрывоопасных зонах.

Уникальная конструкция S-150 удовлетворяет жестким промышленным

требованиям. Благодаря компактно-му профилю, может монтироваться непосредственно на трубопроводах или других поверхностях. Усиленные пружинами уплотнения защищают корпус муфты от проникновения влаги. Концы греющего кабеля дополнительно защищаются изолирующими манжетами с неотверждаемым герметиком (не содержащим силикона). Прочная конструкция этой муфты выдерживает механические воздействия,

а также воздействие агрессивных химических сред. Соединение жил выполняется с помощью винтовых клемм. Набор можно использовать повторно.

Муфта монтируется под теплоизоляцией и не требует нагрева при монтаже, что делает техническое обслуживание и ремонт быстрым и легким. Каждый набор включает в себя все необходимые для монтажа материалы и комплектующие.



#### Описание

Муфта для сращивания саморегулируемых греющих кабелей типов BTV, QTVR, XTV, KTV. Не требует нагрева при монтаже

#### Комплектация

- 1 корпус муфты
- 2 узла входного уплотнения
- 2 изолирующих манжеты для жил
- 1 распорка с винтовыми клеммами
- 1 маркировочная наклейка

## Сертификация



Ex e II PTB 09 ATEX 1068 U

II 2G Ex e II

II 2D Ex tD A21 IP66

IECEX PTB 09.0043U

Ex e II

Ex tD A21 IP66

Сертифицирован DNV (сертификаты № E-11564 и E-11565)

Сертификаты Госгортехнадзора России, Проматомнадзора Беларуси, МЧС Казахстана, Госгортехнадзора Украины

## Номинальные размеры



## Технические характеристики

|                                 |                                                |
|---------------------------------|------------------------------------------------|
| Совместимые греющие кабели      | BTV-CR, BTV-CT, QTVR-CT, XTV-CT, KTV-CT        |
| Степень защиты оболочки         | IP66                                           |
| Мин. температура монтажа        | -50°C                                          |
| Макс. температура трубы         | См. технические характеристики греющего кабеля |
| Метод электрического соединения | Винтовые клеммы                                |
| Макс. напряжение питания        | 277 В перем. тока                              |
| Макс. рабочий ток               | 40 А в цепи обогрева для PTB                   |

## Материалы конструкции

|                                   |                                        |
|-----------------------------------|----------------------------------------|
| Корпус, крышки, зажимы и распорки | Конструкционные полимеры черного цвета |
| Узлы входного уплотнения          | Силоксановый каучук                    |
| Винты, усиливающие пружины        | Нерж. сталь                            |

## Информация для заказа

|                         |                     |
|-------------------------|---------------------|
| Обозначение изделия     | S-150               |
| Номер по каталогу и вес | 497537-000 (0,4 кг) |

### Термоусаживаемые наборы для сращивания греющих кабелей под теплоизоляцией

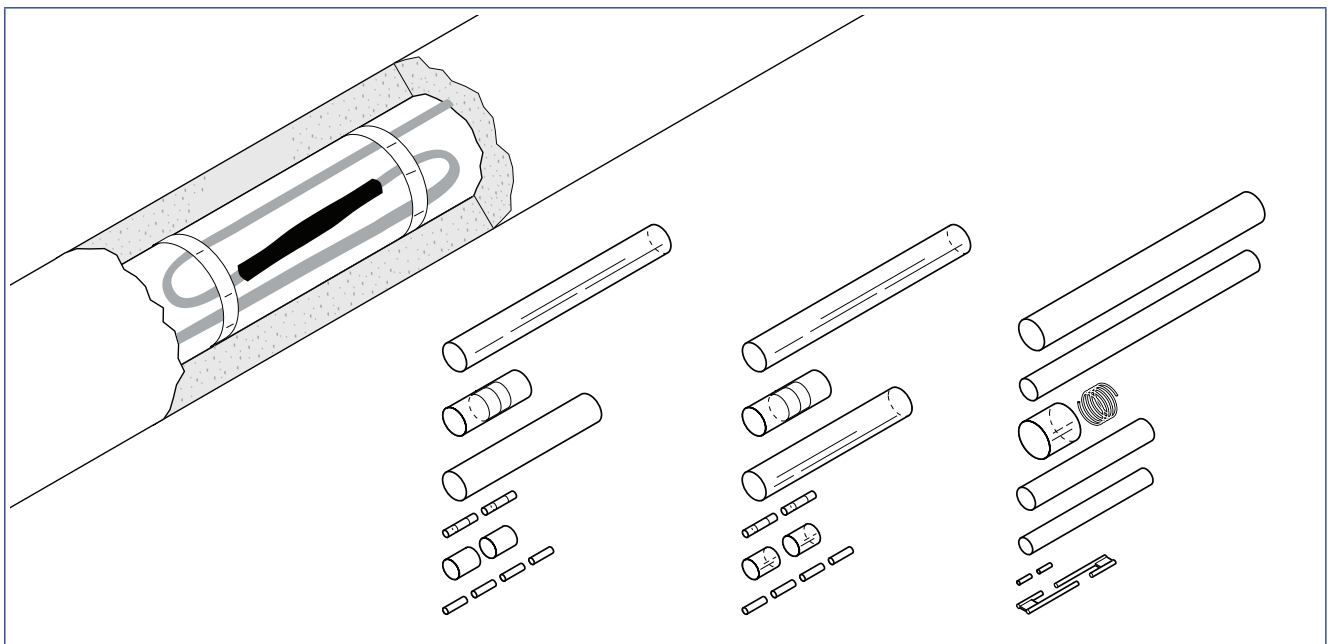


Наборы S-19, S-21 и S-69 предназначены для сращивания саморегулируемых греющих кабелей Raychem под теплоизоляцией. Набор S-19 предназначен для сращивания греющих кабелей BTV, S-21 — для кабелей QTVR, а S-69 — для кабелей XTV и KTV.

Все наборы сертифицированы PTB и BASEEFA для применения во взрывоопасных зонах. В наборах применяются простые в монтаже термоусаживаемые трубки с термоплавким клеем, образующие при нагревании полугибкую влагонепроницаемую оболочку.

Электрические соединения жил обеспечиваются соединительными гильзами и припайванием оплетки греющего кабеля.

Благодаря малым габаритам смонтированная муфта может крепиться непосредственно на трубе под теплоизоляцией.



#### S-19

#### S-21

#### S-69

#### Область применения

Набор для сращивания греющих кабелей BTV под теплоизоляцией

Набор для сращивания греющих кабелей QTVR под теплоизоляцией

Набор для сращивания греющих кабелей KTV и XTV под теплоизоляцией

#### Комплектация

Термоусаживаемые трубки с покрытием из термоплавкого клея  
Изоляционные трубки  
Манжета под пайку греющего кабеля  
Соединительные гильзы жил греющего кабеля

Термоусаживаемые трубки с покрытием из термоплавкого клея  
Изоляционные трубки  
Манжета под пайку греющего кабеля  
Соединительные гильзы жил греющего кабеля

Термоусаживаемые трубки  
Втулки из термоплавкого герметика  
Изоляционные трубки  
Высокотемпературная манжета под пайку греющего кабеля  
Соединительные гильзы жил греющего кабеля

#### Сертификация

Ex II 2G/D Ex e II by PTB и Baseefa Ltd.

в соответствии с EN/IEC 60079-30-1

Сертифицированы DNV, сертификаты № 8933 (S-19 и S-21), № E-11565 (S-69)

Сертифицированы Ростехнадзором России, Проматомнадзором Беларуси, МЧС Казахстана, Госгортехнадзором Украины

|                                             | S-19                                            | S-21                                            | S-69                                            |
|---------------------------------------------|-------------------------------------------------|-------------------------------------------------|-------------------------------------------------|
| <b>Технические характеристики</b>           |                                                 |                                                 |                                                 |
| Макс. допустимая температура                | 85°C                                            | 135°C                                           | 160°C                                           |
| Макс. рабочий ток                           | 40 А                                            | 40 А                                            | 40 А                                            |
| Электрическая прочность диэлектрика         | 1,3-3,5 МВ/м                                    | 2,2 МВ/м                                        | > 6 МВ/м                                        |
| Объемное удельное сопротивление             | 10 <sup>12</sup> Ом см                          | 10 <sup>13</sup> Ом см                          | 10 <sup>10</sup> Ом см                          |
| Размеры                                     | Длина около 180 мм                              | Длина около 180 мм                              | Длина около 300 мм<br>Диаметр около 20 мм       |
| <b>Требования к монтажу</b>                 |                                                 |                                                 |                                                 |
| Температура нагрева термоусаживаемых трубок | 125°C и 175°C                                   | 125°C и 175°C                                   | 200°C                                           |
| Припой                                      | 120°C                                           | 120°C                                           | около 240°C                                     |
| Газовая горелка или равноценное устройство  | Фен горячего воздуха мощностью не менее 1460 Вт | Фен горячего воздуха мощностью не менее 1460 Вт | Фен горячего воздуха мощностью не менее 1460 Вт |
| <b>Информация для заказа</b>                |                                                 |                                                 |                                                 |
| Обозначение изделия                         | S-19                                            | S-21                                            | S-69                                            |
| Номер по каталогу и вес                     | 669854-000 (0,05 кг)                            | 358745-000 (0,05 кг)                            | 933309-000 (0,11 кг)                            |

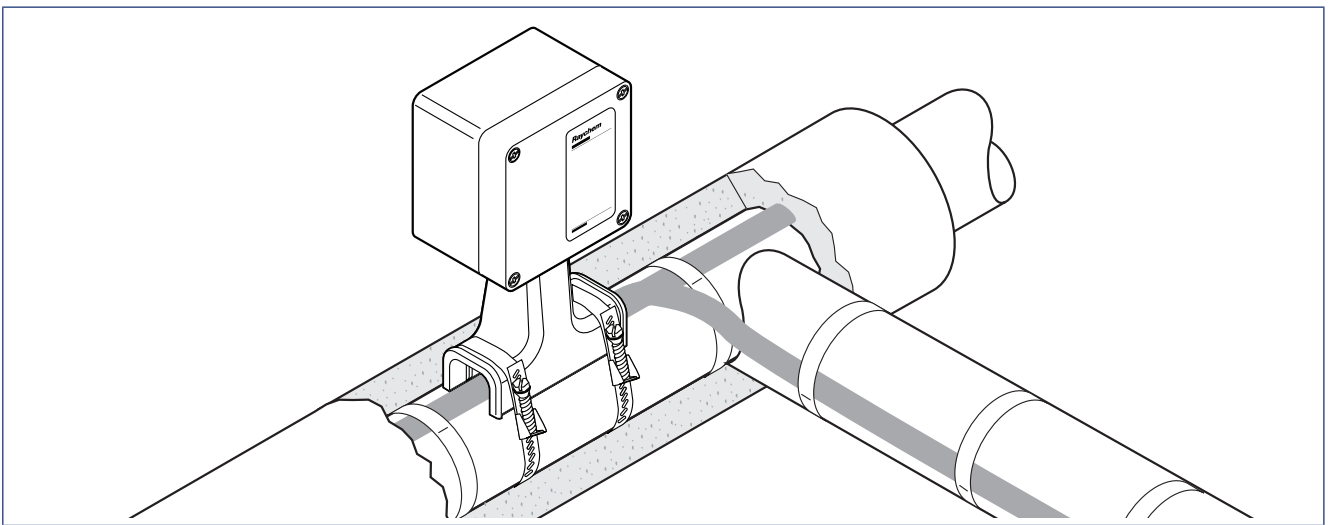
### Набор для сращивания или разветвления греющих кабелей поверх теплоизоляции



Набор T-100 для сращивания или разветвления кабелей поверх теплоизоляции предназначен для сращивания или разветвления нескольких (до трех) греющих кабелей Raychem BTV, QTVR, XTV, KTV и VPL. Набор сертифицирован для применения во взрывоопасных зонах. Прочная стойка защищает греющий

кабель и обеспечивает проход кабеля через теплоизоляцию толщиной до 100 мм (4"). Конструкция изолирующей манжеты токопроводящих жил не требует применения фена горячего воздуха или горелки для ее монтажа (не требуется разрешение на производство огневых работ). Неотверждаемый герметик в защит-

ной манжете обеспечивает простоту монтажа и обслуживания. По сравнению с существующими системами, использование набора T-100 позволяет существенно уменьшить время и затраты на монтаж и техническое обслуживание.



#### Описание

Набор предназначен для сращивания/разветвления кабелей поверх теплоизоляции, подходит для использования по всему миру без необходимости адаптации

#### Комплектация

- 1 коробка с крышкой для сращивания/разветвления кабелей
- 1 стойка
- 3 изолирующие манжеты для жил
- 3 желто-зеленые изоляционные трубки для оплетки
- 3 опрессовываемые гильзы
- 3 изоляционные трубки для гильз
- 1 увлажняющая салфетка
- 1 распорка
- 1 узел разгрузки напряжений
- 2 уплотнительные втулки
- 1 инструкция по монтажу

#### Сертификация

##### Взрывоопасные зоны



Класс I, подразд.. 2, Группы A, B, C, D

PTB 09 ATEX 1043 U



Класс II, подразд.. 1 и 2, Группы E, F, G

Ex II 2 G Ex e II

Класс III

Ex II 2 D tD A21 IP66

IECEX PTB 09.0023U

Ex e II

Ex tD A21 IP66



Класс I, зона 1, AEx e IIC

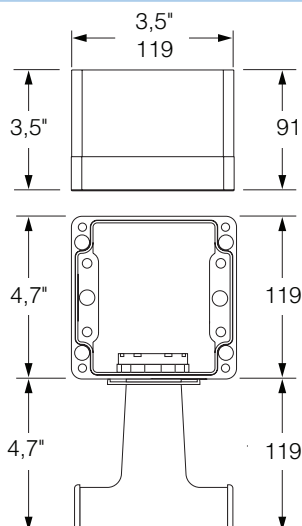
Сертифицирован DNV

(сертификаты № E-11564 и E-11565)

Сертифицированы Ростехнадзором России, Проматомнадзором Беларуси, МЧС Казахстана, Госгортехнадзором Украины



## Номинальные размеры



## Технические характеристики

|                                      |                                                                                |
|--------------------------------------|--------------------------------------------------------------------------------|
| Совместимые греющие кабели           | BTV-CR, BTV-CT, QTVR-CT, XTV-CT, KTV-CT, VPL                                   |
| Степень защиты оболочки              | NEMA тип 4X IP66 и IP67                                                        |
| Мин. температура монтажа             | -50°C                                                                          |
| Макс. температура трубопровода       | См. технические характеристики греющего кабеля                                 |
| Диапазон температур окружающей среды | -50...+56°C                                                                    |
| Макс. рабочее напряжение             | 277 В перем. тока для FM, CSA, 480 В перем. тока для PTB                       |
| Макс. допустимый рабочий ток         | 50 А в цепи греющего кабеля для FM, CSA<br>40 А в цепи греющего кабеля для PTB |

## Материалы конструкции

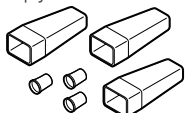
|                         |                                                                               |
|-------------------------|-------------------------------------------------------------------------------|
| Корпус, крышка и стойка | Стойкий к электростатическим зарядам стеклонаполненный полимер, черного цвета |
| Винты крышки            | Нерж. сталь                                                                   |
| Прокладка крышки        | Силоксановый каучук                                                           |

## Информация для заказа

|                         |                     |
|-------------------------|---------------------|
| Обозначение изделия     | T-100               |
| Номер по каталогу и вес | 447379-000 (1,2 кг) |

## Комплектующие

|                                      |                                                                       |
|--------------------------------------|-----------------------------------------------------------------------|
| Обжимной инструмент                  | T-100-CT (заказывается отдельно, аналог инструмента Panduit: CT-1570) |
| Номер по каталогу                    | 954799-000                                                            |
| Запасные гильзы и изолирующие трубки | T-100-CRIMP-KIT (заказываются только как запасные части)              |



|                                  |                                                                                        |
|----------------------------------|----------------------------------------------------------------------------------------|
| Номер по каталогу                | 577853-000                                                                             |
| Адаптер для труб малого диаметра | JBM-SPA необходим для труб диаметром ≤1" (DN 25),<br>D55673-000 (пакет с 5 адаптерами) |

### Концевая заделка/концевая заделка с индикационной лампой



Наборы E-100-E и E-100-L2-E — обеспечивающие доступ к концам заделанного кабеля повторно используемые наборы для концевой заделки греющих кабелей. Набор E-100-L2-E оснащен индикационной лампой, показывающей наличие питания. Оба набора могут использоваться со всеми промышленными греющими кабелями BTV, QTVR, XTV, KTV и VPL и сертифицированы для применения во взрывоопасных зонах. Они имеют очень высокую прочность, поскольку изготовлены в виде формованного корпуса с толщиной стенки 4 мм.

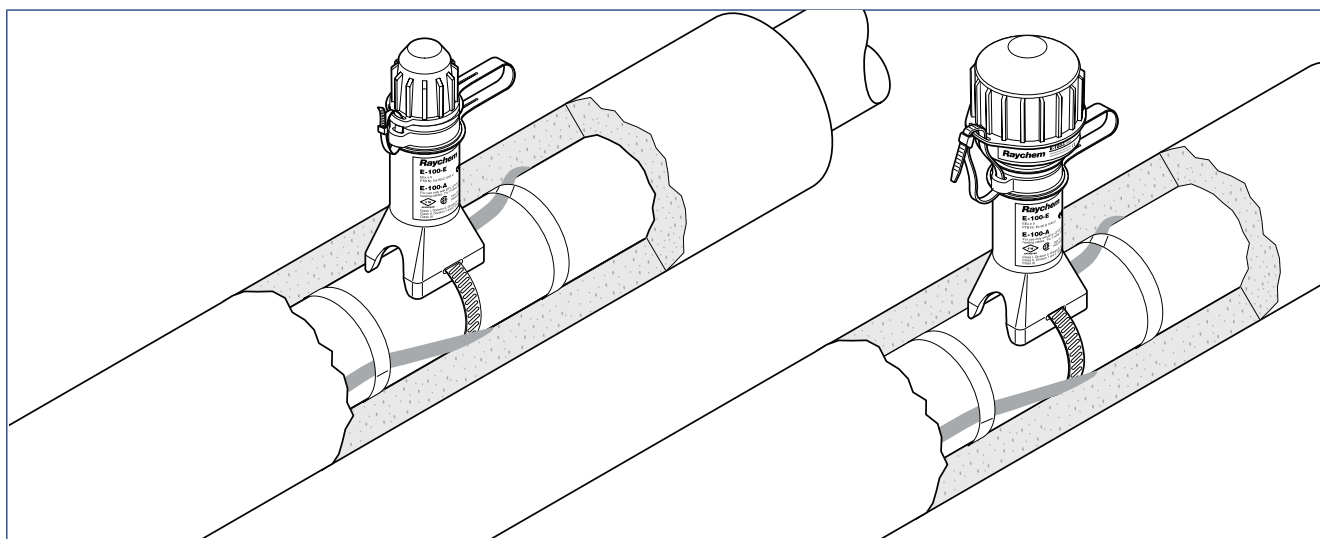
Греющий кабель надежно фиксируется с помощью цельного узла разгрузки напряжений.

Предусмотрено двойное уплотнение кабеля. Первым уплотнением создается сухой отсек для греющего кабеля, затем поверх конца греющего кабеля внутри отсека помещают колпачок, заполненный герметиком. Концевая заделка устанавливается на трубе и выступает через защитный кожух теплоизоляции.

В колпачке заделки E-100-L2-E смонтированы яркие светодиоды

зеленого цвета, имеющие длительный срок службы и видимые практически под любым углом. Прочные электронные компоненты для промышленного применения надежно герметизированы, чтобы исключить попадание влаги. Колпачок со светодиодом для E-100-L2-E можно заказать отдельно и установить на ранее смонтированные концевые заделки E-100-E.

Для концевых заделок E-100-E можно отдельно заказать дополнительные колпачки, заполненные герметиком.



E-100-E

E-100-L2-E



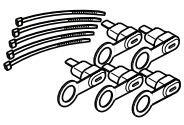
#### Комплектация

1 концевая заделка  
1 хомут  
1 увлажняющая салфетка  
1 инструкция по монтажу

1 концевая заделка со светодиодом  
1 хомут  
1 увлажняющая салфетка  
2 запасных гильзы  
2 гильзы для кабелей BPL  
1 инструкция по монтажу

#### Технические характеристики

|                                      |                                                                                                                                                                        |                 |
|--------------------------------------|------------------------------------------------------------------------------------------------------------------------------------------------------------------------|-----------------|
| Макс. температура трубопровода       | См. технические характеристики греющего кабеля (абсолютный максимум 260°C)                                                                                             |                 |
| Макс. рабочее напряжение             | 480 В*                                                                                                                                                                 | 254 В           |
|                                      | * При напряжении выше 277 В применяются дополнит. условия для безопасной работы. Общая информация приведена на стр. 170, полная — в сертификате или инстр. по монтажу. |                 |
| Диапазон температур окружающей среды | -50...+56°C*                                                                                                                                                           | -40...+40°C     |
|                                      | * При температуре окр. воздуха свыше +40°C доп. условия для безопасной работы. Общая информ. приведена на стр. 170 полная — в сертификате или инструкции по монтажу.   |                 |
| Мин. температура монтажа             | -50°C                                                                                                                                                                  | -50°C           |
| Общая высота                         | Примерно 171 мм                                                                                                                                                        | Примерно 197 мм |
| Наружный диаметр                     | Примерно 46 мм<br>Для теплоизоляции толщиной до 100 мм                                                                                                                 | Примерно 66 мм  |

|                                                                                     | E-100-E                                                                                                                                                                                                              | E-100-L2-E                                                                                                                                                                                                                                             |
|-------------------------------------------------------------------------------------|----------------------------------------------------------------------------------------------------------------------------------------------------------------------------------------------------------------------|--------------------------------------------------------------------------------------------------------------------------------------------------------------------------------------------------------------------------------------------------------|
| <b>Технические характеристики</b>                                                   |                                                                                                                                                                                                                      |                                                                                                                                                                                                                                                        |
| Степень защиты оболочки                                                             | IP66                                                                                                                                                                                                                 | IP66                                                                                                                                                                                                                                                   |
| Ударопрочность                                                                      | EN 60079-30-1, $\geq 7$ Дж                                                                                                                                                                                           | EN 60079-30-1, $\geq 7$ Дж                                                                                                                                                                                                                             |
| Стойкость к УФ-излучению                                                            | Не происходит деградации после воздействия в течение свыше 1000 часов                                                                                                                                                | Не происходит деградации после воздействия в течение свыше 1000 часов                                                                                                                                                                                  |
| Стойкость к действию растворителей                                                  | Высокая                                                                                                                                                                                                              | Высокая                                                                                                                                                                                                                                                |
| Разгрузка механич. напряжений                                                       | $> 250$ Н                                                                                                                                                                                                            | $> 250$ Н                                                                                                                                                                                                                                              |
| <b>Места установки</b>                                                              |                                                                                                                                                                                                                      |                                                                                                                                                                                                                                                        |
| Область применения                                                                  | Взрывоопасные или нормальные зоны (помещения или открытые площадки)                                                                                                                                                  |                                                                                                                                                                                                                                                        |
| <b>Сертификация</b>                                                                 |                                                                                                                                                                                                                      |                                                                                                                                                                                                                                                        |
|                                                                                     | PTB 09 ATEX 1060 U<br>Ex II 2G Ex e II<br>Ex II 2D Ex tD A21 IP66<br>IECEx PTB 09.0038U<br>Ex e II<br>Ex tD A21 IP66<br> Ex e II T* | PTB 09 ATEX 1060 U<br>Ex II 2G Ex e (e mb) II<br>Ex II 2D Ex tD (tD mbD) A21 IP66<br>IECEx PTB 09.0038U<br>Ex e (e mb) II<br>Ex tD (td mbD) A21 IP66<br> Ex em II T* |
|                                                                                     | Сертифицированы DNV (сертификаты E-11564 и E-11565)                                                                                                                                                                  | Сертифицированы DNV (сертификаты E-11564 и E-11565)                                                                                                                                                                                                    |
|                                                                                     | <i>* Температурный класс определяется греющим кабелем или проектной документацией.</i>                                                                                                                               |                                                                                                                                                                                                                                                        |
|                                                                                     | Сертифицированы Ростехнадзором России, Проматомнадзором Беларуси, МЧС Казахстана, Госгортехнадзором Украины                                                                                                          |                                                                                                                                                                                                                                                        |
| <b>Источник света</b>                                                               |                                                                                                                                                                                                                      |                                                                                                                                                                                                                                                        |
| Тип                                                                                 | Светодиоды зеленого цвета                                                                                                                                                                                            |                                                                                                                                                                                                                                                        |
| Напряжение                                                                          | 208-230 В перем. тока, 50/60 Гц                                                                                                                                                                                      |                                                                                                                                                                                                                                                        |
| Потребляемая мощность                                                               | $< 2$ Вт                                                                                                                                                                                                             |                                                                                                                                                                                                                                                        |
| Защита и устойчивость к электромагнитным излучениям                                 | Соответствует EN 50 082-2:1995, EN 50 081-1:1991                                                                                                                                                                     |                                                                                                                                                                                                                                                        |
| Вибростойкость                                                                      | Соответствует МЭК 60068-2-6, 10-150 Гц, 20 м/с <sup>2</sup>                                                                                                                                                          |                                                                                                                                                                                                                                                        |
| Ударостойкость                                                                      | Соответствует МЭК 60068-2-7, 50 г, 11 мс                                                                                                                                                                             |                                                                                                                                                                                                                                                        |
| <b>Монтаж</b>                                                                       |                                                                                                                                                                                                                      |                                                                                                                                                                                                                                                        |
| Требуемый инструмент                                                                | Нож для резки кабеля, кусачки, отвертка                                                                                                                                                                              | Нож для резки кабеля, кусачки, отвертка, обжимной инстр. (VIA-CTL-01), острогубцы                                                                                                                                                                      |
| <b>Информация для заказа</b>                                                        |                                                                                                                                                                                                                      |                                                                                                                                                                                                                                                        |
| <b>Концевая заделка</b>                                                             |                                                                                                                                                                                                                      |                                                                                                                                                                                                                                                        |
| Обозначение изделия                                                                 | E-100-E                                                                                                                                                                                                              | E-100-L2-E                                                                                                                                                                                                                                             |
| Номер по каталогу и вес                                                             | 101255-000 (0,22 кг)<br>Требуется один хомут для крепления к трубе (в набор не включен)                                                                                                                              | 726985-000 (0,63 кг)<br>Требуется один хомут для крепления к трубе (в набор не включен)                                                                                                                                                                |
| <b>Комплектующие</b>                                                                |                                                                                                                                                                                                                      |                                                                                                                                                                                                                                                        |
| Адаптер для труб малого диаметра                                                    | JBS-SPA необходим для труб диаметром $\leq 1$ " (DN 25), E90515-000 (пакет с 5 адаптерами)                                                                                                                           |                                                                                                                                                                                                                                                        |
| <b>Запасные части</b>                                                               |                                                                                                                                                                                                                      |                                                                                                                                                                                                                                                        |
| Набор колпачков для E-100-E                                                         |                                                                                                                                                                                                                      |                                                                                                                                                                                                                                                        |
|  |                                                                                                                                                                                                                      |                                                                                                                                                                                                                                                        |
| Обозначение изделия                                                                 | E-100-BOOT-5-PACK                                                                                                                                                                                                    |                                                                                                                                                                                                                                                        |
| Номер по каталогу и вес                                                             | 281053-000 (140 г)                                                                                                                                                                                                   |                                                                                                                                                                                                                                                        |
| Комплектация                                                                        | 5 колпачков, заполненных герметиком и 5 хомутиков                                                                                                                                                                    |                                                                                                                                                                                                                                                        |

**Таблица выбора полноразмерных компонентов, не требующих горячего монтажа, при использовании при повышенной температуре или повышенных напряжениях**

| Тип                        | Диапазон температур окружающей среды и диапазон номинального напряжения                                                                                                                                                                  | Специальные условия для безопасной работы                                                                                                                                                                                                                                                                                                                                                                                                                           |             |      |             |      |                   |      |             |  |
|----------------------------|------------------------------------------------------------------------------------------------------------------------------------------------------------------------------------------------------------------------------------------|---------------------------------------------------------------------------------------------------------------------------------------------------------------------------------------------------------------------------------------------------------------------------------------------------------------------------------------------------------------------------------------------------------------------------------------------------------------------|-------------|------|-------------|------|-------------------|------|-------------|--|
| JBS-100-E<br>JBM-100-E     | -50...+40°C и/или номинал. напряжение < 254 В                                                                                                                                                                                            | Нет дополнительных требований, см. сертификат компонента                                                                                                                                                                                                                                                                                                                                                                                                            |             |      |             |      |                   |      |             |  |
| JBS-100-L-E<br>JBM-100-L-E | -40...+40°C и/или номинал. напряжение < 254 В                                                                                                                                                                                            | Нет дополнительных требований, см. сертификат PTB9ATEX1059U                                                                                                                                                                                                                                                                                                                                                                                                         |             |      |             |      |                   |      |             |  |
| JBS-100-E<br>JBM-100-E     | -50...+56°C и/или номинал. напряжение в соответствии с нижеприведенной таблицей                                                                                                                                                          | Дополнительные условия при использовании при температуре окружающей среды выше +40°C и/или номинал. напряжения 254 В <ul style="list-style-type: none"> <li>Использование силового кабеля, выдерживающего продолжительное воздействие температур минимум +90°C</li> <li>Использование металлического(их) кабельного(ых) сальника(ов) (GL-33 или GL-34)</li> </ul>                                                                                                   |             |      |             |      |                   |      |             |  |
|                            | <table border="1"> <tr> <td>BTB, QTVR, XTV, KTV</td> <td>Макс. 277 В</td> </tr> <tr> <td>VPL1</td> <td>Макс. 110 В</td> </tr> <tr> <td>VPL2</td> <td>Макс. 230 / 254 В</td> </tr> <tr> <td>VPL4</td> <td>Макс. 480 В</td> </tr> </table> | BTB, QTVR, XTV, KTV                                                                                                                                                                                                                                                                                                                                                                                                                                                 | Макс. 277 В | VPL1 | Макс. 110 В | VPL2 | Макс. 230 / 254 В | VPL4 | Макс. 480 В |  |
| BTB, QTVR, XTV, KTV        | Макс. 277 В                                                                                                                                                                                                                              |                                                                                                                                                                                                                                                                                                                                                                                                                                                                     |             |      |             |      |                   |      |             |  |
| VPL1                       | Макс. 110 В                                                                                                                                                                                                                              |                                                                                                                                                                                                                                                                                                                                                                                                                                                                     |             |      |             |      |                   |      |             |  |
| VPL2                       | Макс. 230 / 254 В                                                                                                                                                                                                                        |                                                                                                                                                                                                                                                                                                                                                                                                                                                                     |             |      |             |      |                   |      |             |  |
| VPL4                       | Макс. 480 В                                                                                                                                                                                                                              |                                                                                                                                                                                                                                                                                                                                                                                                                                                                     |             |      |             |      |                   |      |             |  |
| JBU-100-E                  | -50...+40°C и/или номинал. напряжение < 254 В                                                                                                                                                                                            | Нет дополнительных требований, см. сертификат компонента                                                                                                                                                                                                                                                                                                                                                                                                            |             |      |             |      |                   |      |             |  |
| JBU-100-L-E                | -40...+40°C и/или номинал. напряжение < 254 В                                                                                                                                                                                            | Нет дополнительных требований, см. сертификат компонента                                                                                                                                                                                                                                                                                                                                                                                                            |             |      |             |      |                   |      |             |  |
| JBU-100-E                  | -50...+56°C и/или номинал. напряжение в соответствии с нижеприведенной таблицей                                                                                                                                                          | Дополнительные условия при использовании при температуре окружающей среды выше +40°C и/или номинал. напряжения 254 В <ul style="list-style-type: none"> <li>Использование силового кабеля, выдерживающего продолжительное воздействие температур минимум +90°C</li> <li>Использование металлического(их) кабельного(ых) сальника(ов) (GL-33 или GL-34)</li> <li>Использование металлического подсоединительного набора для подсоединения греющего кабеля</li> </ul> |             |      |             |      |                   |      |             |  |
|                            | <table border="1"> <tr> <td>BTB, QTVR, XTV, KTV</td> <td>Макс. 277 В</td> </tr> <tr> <td>VPL1</td> <td>Макс. 110 В</td> </tr> <tr> <td>VPL2</td> <td>Макс. 230 / 254 В</td> </tr> <tr> <td>VPL4</td> <td>Макс. 480 В</td> </tr> </table> | BTB, QTVR, XTV, KTV                                                                                                                                                                                                                                                                                                                                                                                                                                                 | Макс. 277 В | VPL1 | Макс. 110 В | VPL2 | Макс. 230 / 254 В | VPL4 | Макс. 480 В |  |
| BTB, QTVR, XTV, KTV        | Макс. 277 В                                                                                                                                                                                                                              |                                                                                                                                                                                                                                                                                                                                                                                                                                                                     |             |      |             |      |                   |      |             |  |
| VPL1                       | Макс. 110 В                                                                                                                                                                                                                              |                                                                                                                                                                                                                                                                                                                                                                                                                                                                     |             |      |             |      |                   |      |             |  |
| VPL2                       | Макс. 230 / 254 В                                                                                                                                                                                                                        |                                                                                                                                                                                                                                                                                                                                                                                                                                                                     |             |      |             |      |                   |      |             |  |
| VPL4                       | Макс. 480 В                                                                                                                                                                                                                              |                                                                                                                                                                                                                                                                                                                                                                                                                                                                     |             |      |             |      |                   |      |             |  |
| E-100-E                    | -50...+56°C и/или номинал. напряжение в соответствии с нижеприведенной таблицей                                                                                                                                                          | Дополнительные условия при использовании при температуре окружающей среды выше +40°C: использование металлической бирки с информацией о сертификации (LAB-E-100-HT)                                                                                                                                                                                                                                                                                                 |             |      |             |      |                   |      |             |  |
|                            | <table border="1"> <tr> <td>BTB, QTVR, XTV, KTV</td> <td>Макс. 275 В</td> </tr> <tr> <td>VPL1</td> <td>Макс. 110 В</td> </tr> <tr> <td>VPL2</td> <td>Макс. 230 / 254 В</td> </tr> <tr> <td>VPL4</td> <td>Макс. 480 В</td> </tr> </table> | BTB, QTVR, XTV, KTV                                                                                                                                                                                                                                                                                                                                                                                                                                                 | Макс. 275 В | VPL1 | Макс. 110 В | VPL2 | Макс. 230 / 254 В | VPL4 | Макс. 480 В |  |
| BTB, QTVR, XTV, KTV        | Макс. 275 В                                                                                                                                                                                                                              |                                                                                                                                                                                                                                                                                                                                                                                                                                                                     |             |      |             |      |                   |      |             |  |
| VPL1                       | Макс. 110 В                                                                                                                                                                                                                              |                                                                                                                                                                                                                                                                                                                                                                                                                                                                     |             |      |             |      |                   |      |             |  |
| VPL2                       | Макс. 230 / 254 В                                                                                                                                                                                                                        |                                                                                                                                                                                                                                                                                                                                                                                                                                                                     |             |      |             |      |                   |      |             |  |
| VPL4                       | Макс. 480 В                                                                                                                                                                                                                              |                                                                                                                                                                                                                                                                                                                                                                                                                                                                     |             |      |             |      |                   |      |             |  |
| E-100-L2-E                 | -40...+56°C и/или номинал. напряжение в соответствии с нижеприведенной таблицей                                                                                                                                                          | Дополнительные условия при использовании при температуре окружающей среды выше +40°C: использование металлической бирки с информацией о сертификации (LAB-E-100-HT)                                                                                                                                                                                                                                                                                                 |             |      |             |      |                   |      |             |  |
|                            | <table border="1"> <tr> <td>BTB, QTVR, XTV, KTV</td> <td>Макс. 275 В</td> </tr> <tr> <td>VPL1</td> <td>Макс. 110 В</td> </tr> <tr> <td>VPL2</td> <td>Макс. 230 / 254 В</td> </tr> <tr> <td>VPL4</td> <td>Макс. 480 В</td> </tr> </table> | BTB, QTVR, XTV, KTV                                                                                                                                                                                                                                                                                                                                                                                                                                                 | Макс. 275 В | VPL1 | Макс. 110 В | VPL2 | Макс. 230 / 254 В | VPL4 | Макс. 480 В |  |
| BTB, QTVR, XTV, KTV        | Макс. 275 В                                                                                                                                                                                                                              |                                                                                                                                                                                                                                                                                                                                                                                                                                                                     |             |      |             |      |                   |      |             |  |
| VPL1                       | Макс. 110 В                                                                                                                                                                                                                              |                                                                                                                                                                                                                                                                                                                                                                                                                                                                     |             |      |             |      |                   |      |             |  |
| VPL2                       | Макс. 230 / 254 В                                                                                                                                                                                                                        |                                                                                                                                                                                                                                                                                                                                                                                                                                                                     |             |      |             |      |                   |      |             |  |
| VPL4                       | Макс. 480 В                                                                                                                                                                                                                              |                                                                                                                                                                                                                                                                                                                                                                                                                                                                     |             |      |             |      |                   |      |             |  |



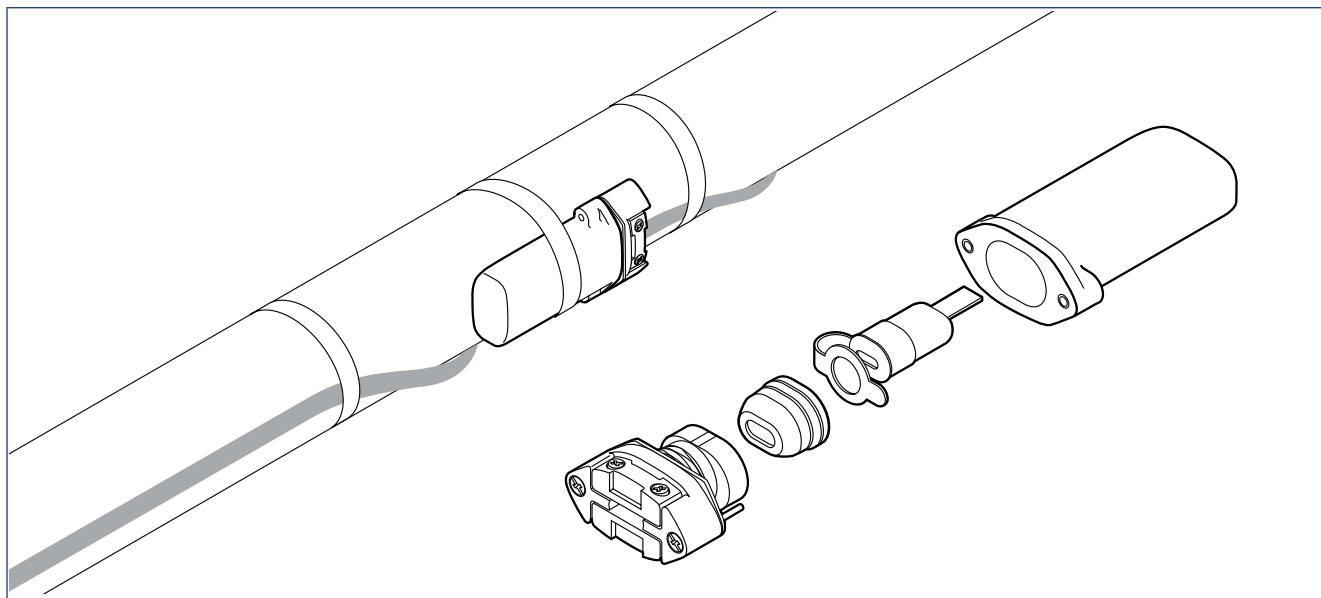
**Не требующий горячего монтажа  
компактный набор для оконцевания  
под теплоизоляцией**

E-150 — компактная не требующая горячего монтажа концевая заделка. Эта универсальная концевая заделка разработана для всех саморегулируемых греющих кабелей Raychem типов BTV, QTVR, XTV и KTV, что облегчает выбор продукта и способствует снижению необходимых хранимых запасов. Она может использоваться в интервале температур от  $-50^{\circ}\text{C}$  до  $+215^{\circ}\text{C}$ . Сертифицирована для применения в взрывоопасных зонах.

Уникальная конструкция E-150 удовлетворяет жестким промышленным требованиям. Благодаря компактно-му профилю, может монтироваться непосредственно на трубопроводах или других поверхностях. Усиленное пружиной уплотнение защищает корпус от проникновения влаги. Конец греющего кабеля дополнительно защищается колпачком с неотверждаемым герметиком (без содержания силикона). Прочная конструкция этой концевой заделки

выдерживает механические воздействия, а также воздействие агрессивных химических сред. Набор может использоваться повторно.

Концевая заделка монтируется под теплоизоляцией и не требует нагрева при монтаже, что делает обслуживание простым и быстрым. Каждый набор включает в себя все необходимые для монтажа комплектующие для концевой заделки одного кабеля.



### Описание

Концевая заделка холодного монтажа для саморегулируемых греющих кабелей BTV, QTVR, XTV и KTV

### Комплектация

1 корпус концевой заделки, 1 сборный узел входного уплотнения,  
1 колпачок для изоляции жил, 1 маркировочная наклейка  
1 инструкция по монтажу

## Сертификация

### Взрывоопасные зоны

PTB 09 ATEX 1068 U

Ex II 2G Ex e II

Ex II 2D tD A21 IP66

IECEX PTB 09.0043U

Ex e II

Ex tD A21 IP66

Сертифицирована DNV (сертификаты E-11564 и E-11565)



Класс I, подразд. 2, Группы A, B, C, D

Класс II, подразд. 2, Группы F, G



Класс III



CLI, ZN2, AEx e II T<sup>(1)</sup>

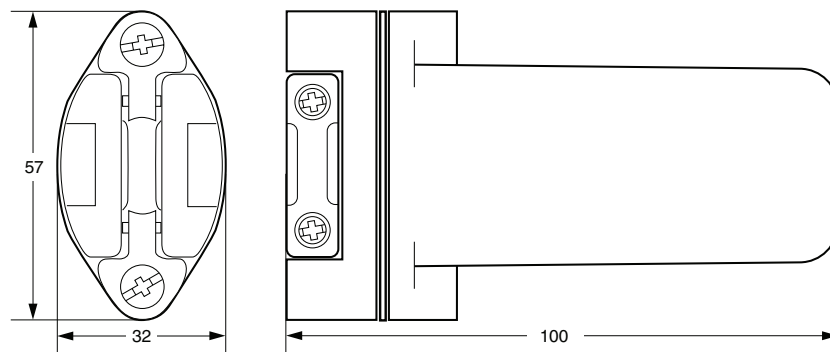


Ex e II T<sup>(1)</sup>

<sup>(1)</sup> Температурный класс определяется греющим кабелем или проектной документацией

Сертификаты Госгортехнадзора России, Проматомнадзора Беларуси, МЧС Казахстана, Госгортехнадзора Украины

## Номинальные размеры



## Технические характеристики

|                                 |                                                |
|---------------------------------|------------------------------------------------|
| Применяется для греющих кабелей | BTV-CR, BTV-CT, QTVR-CT, XTV-CT, KTV-CT        |
| Степень защиты оболочки         | IP66                                           |
| Мин. температура монтажа        | -50°C                                          |
| Макс. температура трубопровода  | См. технические характеристики греющего кабеля |
| Макс. напряжение питания        | 277 В                                          |

## Материалы конструкции

|                                               |                                        |
|-----------------------------------------------|----------------------------------------|
| Корпус, крышка и зажим кабеля                 | Конструкционные полимеры черного цвета |
| Узел входного уплотнения и изоляция жил       | Силоксановый каучук                    |
| Винты, обжимная пружина, усиливающая пластина | Нерж. сталь                            |

## Информация для заказа

|                         |                     |
|-------------------------|---------------------|
| Концевая заделка        | E-150               |
| Номер по каталогу и вес | 979099-000 (0,3 кг) |



### Термоусаживаемые наборы для оконцевания под теплоизоляцией

Эти сертифицированные для применения во взрывоопасных зонах термоусаживаемые наборы предназначены для оконцевания под теплоизоляцией саморегулируемых греющих кабелей Raychem.

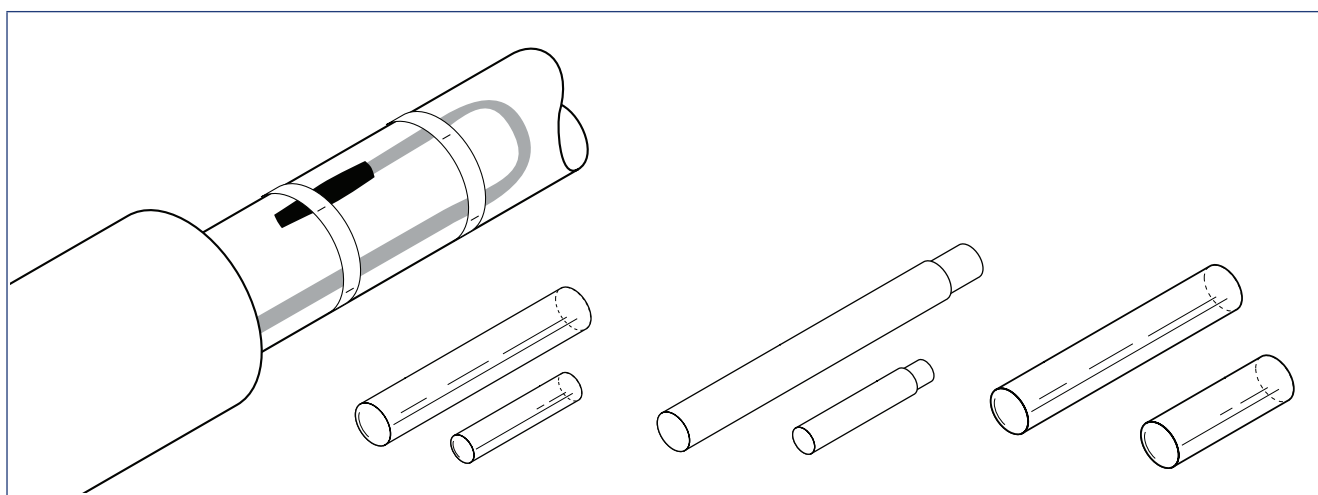
Набор Е-06 предназначен для греющих кабелей ВТV и QTVR, Е-19 — для

кабелей ХТV и КТV, Е-50 — для кабелей VPL.

В концевых заделках Е-06 и Е-19 применяются простые в работе термоусаживаемые трубки с термоплавким клеем. В Е-50 используется высоко-температурная трубка с внутренней поверхностью из плавкого пластика.

Все они при нагревании образуют полугибкую влагонепроницаемую оболочку. Благодаря малым габаритам, смонтированная заделка может крепиться непосредственно на трубе.

Для оконцевания каждого греющего кабеля требуется один набор.



|                           | Е-06                                                                                                                                                                                                                                                                                                                                   | Е-19                                                                  | Е-50                                                          |
|---------------------------|----------------------------------------------------------------------------------------------------------------------------------------------------------------------------------------------------------------------------------------------------------------------------------------------------------------------------------------|-----------------------------------------------------------------------|---------------------------------------------------------------|
| <b>Область применения</b> | Концевая заделка для саморегулируемых греющих кабелей ВТV и QTVR                                                                                                                                                                                                                                                                       | Концевая заделка для саморегулируемых греющих кабелей ХТV и КТV       | Концевая заделка для самоограничивающихся греющих кабелей VPL |
| <b>Комплектация</b>       | Термоусаживаемые трубки с термоплавким клеем<br>Инструкция по монтажу                                                                                                                                                                                                                                                                  | Термоусаживаемые трубки с термоплавким клеем<br>Инструкция по монтажу | Термоусаживаемые трубки<br>Инструкция по монтажу              |
| <b>Сертификация</b>       | АTEX сертификация Baseefa и PTB<br>Ex II 2 GD Ex e II<br>Ex tD A21 IP66<br>Температурный класс определяется проектом и типом используемого с концевой заделкой греющего кабеля<br>Сертифицированы DNV (сертификаты Е-11564 и Е-11565)<br>Сертификаты Госгортехнадзора РФ, Проматомнадзора РБ, МЧС Казахстана, Госгортехнадзора Украины |                                                                       |                                                               |

| <b>Технические характеристики</b>           |                                          |                                          |                                           |
|---------------------------------------------|------------------------------------------|------------------------------------------|-------------------------------------------|
| Макс. допустимая температура                | 175°C                                    | 200°C                                    | 260°C                                     |
| Электрическая прочность                     | 2,2 МВ/м                                 | > 6 МВ/м                                 | > 40 МВ/м                                 |
| Объемное удельное сопротивление             | 10 <sup>13</sup> Ом см                   | 10 <sup>10</sup> Ом см                   | 10 <sup>18</sup> Ом см                    |
| Размеры после монтажа                       | Длина около 120 мм                       | Длина около 120 мм                       | Длина около 120 мм                        |
| <b>Монтаж</b>                               |                                          |                                          |                                           |
| Температура нагрева термоусаживаемых трубок | 175°C                                    | 200°C                                    | 327°C                                     |
| Газовая горелка или равноценное устройство  | Фен горячего воздуха мощностью > 1460 Вт | Фен горячего воздуха мощностью > 1460 Вт | Фен горячего воздуха мощностью > 3000 Вт* |
| <b>Информация для заказа</b>                |                                          |                                          |                                           |
| Обозначение изделия                         | E-06                                     | E-19                                     | E-50                                      |
| Номер по каталогу и вес                     | 582616-000 (0,03 кг)                     | 090349-000 (0,05 кг)                     | 1244-002492 (0,06 кг)                     |

\* Для монтажа набора E-50 необходим фен горячего воздуха высокой мощности и опытный монтажник.





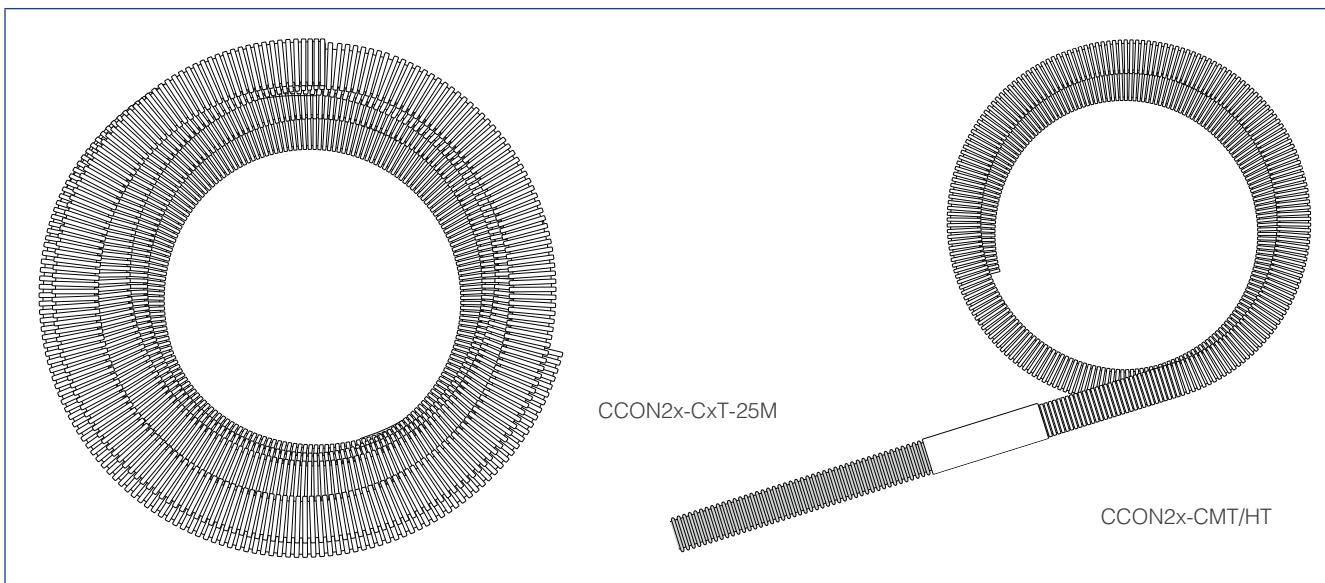
#### Кабелепроводы для защиты греющих кабелей

Данные кабелепроводы разработаны для применения вместе с наборами для подсоединения кабелепроводов CCON2x-100-... Они обеспечивают дополнительную механическую защиту греющего кабеля или холодного ввода между соединительной коробкой и местом

ввода под теплоизоляцию. Материал кабелепровода был подобран таким образом, чтобы соответствовать требованиям взрывоопасных зон.

Кабелепроводы отличаются отличной стойкостью к топливам, минеральным маслам, жирам, щелочам и кислотам.

Кабелепровод может быть нарезан на участки необходимой длины на месте при монтаже и может вводиться под теплоизоляцию напрямую или с использованием набора для уплотнения прохода через теплоизоляцию.



#### Область применения

Кабелепровод для защиты греющих кабелей

#### Сертификация

Соответствует электростатическим требованиям АTEX для газовых групп IIA и IIB. Для газовых групп IIC необходима специальная маркировка (не чистить с помощью сухой ткани).

#### Технические характеристики

|                                                      | M20                                                                                | M25                   |
|------------------------------------------------------|------------------------------------------------------------------------------------|-----------------------|
| <b>Кабелепровод для средних температур (150°C)</b>   |                                                                                    |                       |
|                                                      | <b>CCON20-CMT-...</b>                                                              | <b>CCON25-CMT-...</b> |
| Размер кабелепровода                                 | 17 мм (ном. диаметр)                                                               | 23 мм (ном. диаметр)  |
| Внешний диаметр (номинал.)                           | 21,2 мм                                                                            | 28,5 мм               |
| Радиус изгиба (статический)                          | 40 мм                                                                              | 45 мм                 |
| Вес (кг/100 м)                                       | 5,7                                                                                | 9,9                   |
| Материал                                             | Модифицированный полиамид                                                          |                       |
| Допустимая температура (продолжительное воздействие) | -40...+135°C (подходит для температуры поверхности всех греющих кабелей)           |                       |
| Макс. допустимая температура                         | 150°C (3000 ч суммарно при периодическом воздействии)                              |                       |
| Ударная прочность                                    | Минимум 6 Дж при -40°C (пустой кабелепровод), мин. 7 Дж со всеми греющими кабелями |                       |
| Класс воспламеняемости                               | НВ в соотв. с UL 94                                                                |                       |

|                                                    | M20                                                                          | M25                   |
|----------------------------------------------------|------------------------------------------------------------------------------|-----------------------|
| <b>Кабелепровод для высоких температур (260°C)</b> |                                                                              |                       |
|                                                    | <b>CCON20-CHT-...</b>                                                        | <b>CCON25-CHT-...</b> |
| Размер кабелепровода                               | 17 мм (ном. диаметр)                                                         | 23 мм (ном. диаметр)  |
| Внешний диаметр (номинал.)                         | 21,1 мм                                                                      | 28,8 мм               |
| Радиус изгиба (статический)                        | 15 мм                                                                        | 26 мм                 |
| Вес (кг/100 м)                                     | 8,3                                                                          | 14,8                  |
| Материал                                           | PFA                                                                          |                       |
| Допустимая температура                             | -200...+260°C                                                                |                       |
| Ударная прочность                                  | Минимум 2,5 Дж (пустой кабелепровод), мин. 7 Дж со всеми греющимися кабелями |                       |
| Класс воспламеняемости                             | V0 в соотв. с UL 94                                                          |                       |

**Комбинированный кабелепровод для средних и высоких температур**

Идеальное решение для прямого ввода под теплоизоляцию для высоких температур трубопроводов

**CCON20-CMT/HT-1.67/0.33M**

Кабелепровод длиной 1,67 м для средних температур для подключения к соединительной коробке, подсоединенный к кабелепроводу длиной 33 см

**CCON25-CMT/HT-1.67/0.33M****Информация для заказа**

|                                                                                                                                             | M20                                                                          | M25                                                                         |
|---------------------------------------------------------------------------------------------------------------------------------------------|------------------------------------------------------------------------------|-----------------------------------------------------------------------------|
| <b>Размер кабелепровода</b>                                                                                                                 |                                                                              |                                                                             |
|                                                                                                                                             | <b>17 мм (ном. диаметр)</b>                                                  | <b>23 мм (ном. диаметр)</b>                                                 |
| Упаковка из 2 м кабелепровода для средних температур                                                                                        | CCON20-CMT-2M<br>(номер для заказа: 1244-003286<br>вес: 0,12 кг)             | CCON25-CMT-2M<br>(номер для заказа: 1244-003281<br>вес: 0,20 кг)            |
| Упаковка из 25 м кабелепровода для средних температур                                                                                       | CCON20-CMT-25M<br>(номер для заказа: 1244-003285<br>вес: 1,44 кг)            | CCON25-CMT-25M<br>(номер для заказа: 1244-003280<br>вес: 2,25 кг)           |
| Упаковка из 2 м кабелепровода для высоких температур                                                                                        | CCON20-CHT-2M<br>(номер для заказа: 1244-003289<br>вес: 0,16 кг)             | CCON25-CHT-2M<br>(номер для заказа: 1244-003284<br>вес: 0,28 кг)            |
| Упаковка из 25 м кабелепровода для высоких температур                                                                                       | CCON20-CHT-25M<br>(номер для заказа: 124-003288<br>вес: 2,24 кг)             | CCON25-CHT-25M<br>(номер для заказа: 1244-003283<br>вес: 3,90 кг)           |
| Упаковка из комбинированного кабелепровода для средних и высоких температур (1,67 м для средних температур и 0,33 м для высоких температур) | CCON20-CMT/HT-1,67/0,33M<br>(номер для заказа: 1244-003475<br>вес: 0,135 кг) | CCON25-CMT/HT-1,67/0,33M<br>(номер для заказа: 1244-003474<br>вес: 0,24 кг) |

**Комплектующие**

|                                                                                                                        |                                              |                                              |
|------------------------------------------------------------------------------------------------------------------------|----------------------------------------------|----------------------------------------------|
| Набор для прохода через теплоизоляцию, включающий T-образную защитную трубку и сальник для подсоединения кабелепровода | IEK20-CON<br>(номер для заказа: 1244-003291) | IEK25-CON<br>(номер для заказа: 1244-003290) |
|------------------------------------------------------------------------------------------------------------------------|----------------------------------------------|----------------------------------------------|

**Комплектация**

|                                                                                                                                                                       |                                                                                                                                                                     |
|-----------------------------------------------------------------------------------------------------------------------------------------------------------------------|---------------------------------------------------------------------------------------------------------------------------------------------------------------------|
| 2 трубные стойки<br>2 подсоединения к кабелепроводу<br>Хомуты для крепления к трубе заказываются отдельно<br>Также см. таблицу технических характеристик на стр. 106. | 1 трубная стойка<br>1 подсоединение к кабелепроводу<br>Хомуты для крепления к трубе заказываются отдельно<br>Также см. таблицу технических характеристик на стр. 99 |
|-----------------------------------------------------------------------------------------------------------------------------------------------------------------------|---------------------------------------------------------------------------------------------------------------------------------------------------------------------|



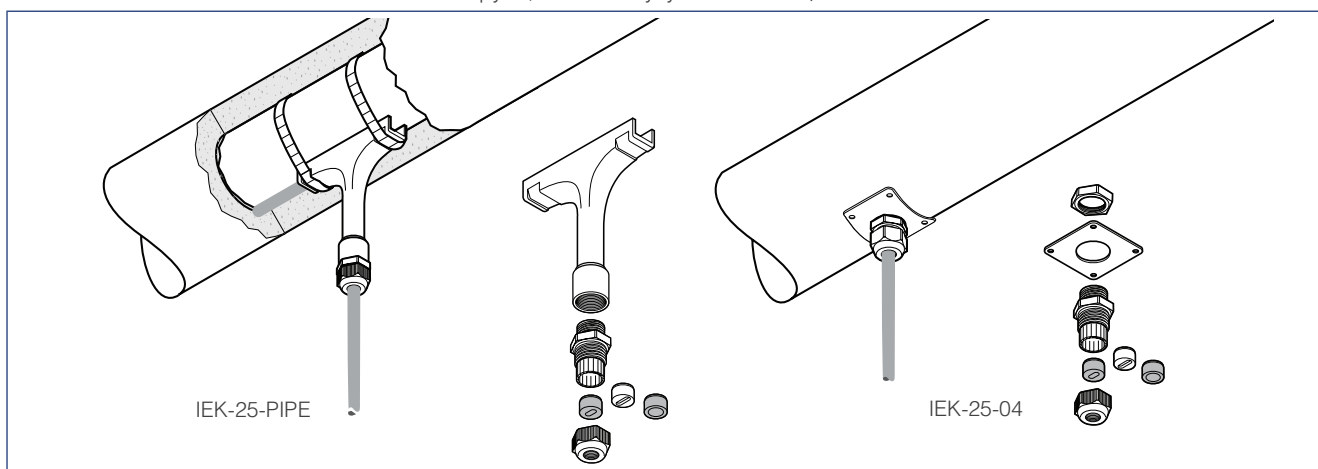
### Набор для прохода через теплоизоляцию

Наборы для прохода через теплоизоляцию предназначены для защиты кабелей при проходе через кожу теплоизоляции. Наборы серии IEK подходят для всех типов греющих кабелей параллельного типа, а также силовых кабелей. Наборы серии IEK могут использоваться как в нормальных, так и во взрывоопасных зонах.

Входящие в комплект сальник и уплотнительная втулка обеспечивают разгрузку напряжений и требуемую герметизацию для предотвращения проникновения влаги под теплоизоляцию.

Набор IEK-25-PIPE включает простую целиковую трубку, прикрепляемую к трубе, а не к кожуху теплоизоляции.

Такая конструкция позволяет проводить монтаж греющего кабеля независимо от монтажа теплоизоляции. Набор IEK-25-04 включает пластину из нержавеющей стали, которая привинчивается к теплоизоляции. Наборы для уплотнения прохода через теплоизоляцию могут использоваться для труб, резервуаров, сосудов и т.д.



| Описание                          | IEK-25-PIPE                                                                                                                                                                                                                                                            | IEK-25-04                                                                                                                                                                                                                                                                                         |                         |                       |                      |            |       |   |
|-----------------------------------|------------------------------------------------------------------------------------------------------------------------------------------------------------------------------------------------------------------------------------------------------------------------|---------------------------------------------------------------------------------------------------------------------------------------------------------------------------------------------------------------------------------------------------------------------------------------------------|-------------------------|-----------------------|----------------------|------------|-------|---|
| <b>Область применения</b>         | <p>Набор для прохода через теплоизоляцию для монтажа на трубе для греющих и силовых кабелей с внешним диаметром от 8 до 17 мм.</p> <p>В наборе 1 комплект</p>                                                                                                          | <p>Набор для прохода через теплоизоляцию для труб, резервуаров и сосудов. Предназначен для использования со всеми типами греющих и силовых кабелей с полимерной изоляцией с внешним диаметром от 8 до 17 мм.</p> <p>В наборе 1 комплект</p>                                                       |                         |                       |                      |            |       |   |
| <b>Комплектация</b>               | <ul style="list-style-type: none"> <li>1 полимерная Т-образная трубка</li> <li>1 пластиковый сальник (M25) с уплотнительной втулкой с круглым отверстием для силового кабеля</li> <li>1 пакет с 2 силиконовыми уплотнительными втулками для греющего кабеля</li> </ul> | <ul style="list-style-type: none"> <li>1 крепежная пластина из нерж. стали</li> <li>1 пластиковый сальник (M25) с уплотнительной втулкой с круглым отверстием для силового кабеля</li> <li>1 пакет с 2 силиконовыми уплотнительными втулками для греющего кабеля</li> <li>1 контргайка</li> </ul> |                         |                       |                      |            |       |   |
| <b>Технические характеристики</b> | <p>Макс. допустимая температура</p> <table border="1"> <tr> <td>для сальника</td> <td>110°C</td> <td>110°C</td> </tr> <tr> <td>для трубки</td> <td>260°C</td> <td>–</td> </tr> </table>                                                                                |                                                                                                                                                                                                                                                                                                   | для сальника            | 110°C                 | 110°C                | для трубки | 260°C | – |
| для сальника                      | 110°C                                                                                                                                                                                                                                                                  | 110°C                                                                                                                                                                                                                                                                                             |                         |                       |                      |            |       |   |
| для трубки                        | 260°C                                                                                                                                                                                                                                                                  | –                                                                                                                                                                                                                                                                                                 |                         |                       |                      |            |       |   |
| <b>Сертификация</b>               | –                                                                                                                                                                                                                                                                      | Сертифицирован DNV (сертификаты № E-11564 и E-11565)                                                                                                                                                                                                                                              |                         |                       |                      |            |       |   |
| <b>Размеры</b>                    | Высота 135 мм, ширина 120 мм                                                                                                                                                                                                                                           | Пластина 60 x 60 мм (22SWG)                                                                                                                                                                                                                                                                       |                         |                       |                      |            |       |   |
| <b>Информация для заказа</b>      | <table border="1"> <tr> <td>Номер по каталогу (вес)</td> <td>1244-001050 (0,13 кг)</td> <td>332523-000 (0,06 кг)</td> </tr> </table>                                                                                                                                   |                                                                                                                                                                                                                                                                                                   | Номер по каталогу (вес) | 1244-001050 (0,13 кг) | 332523-000 (0,06 кг) |            |       |   |
| Номер по каталогу (вес)           | 1244-001050 (0,13 кг)                                                                                                                                                                                                                                                  | 332523-000 (0,06 кг)                                                                                                                                                                                                                                                                              |                         |                       |                      |            |       |   |

## Набор для прохода через теплоизоляцию

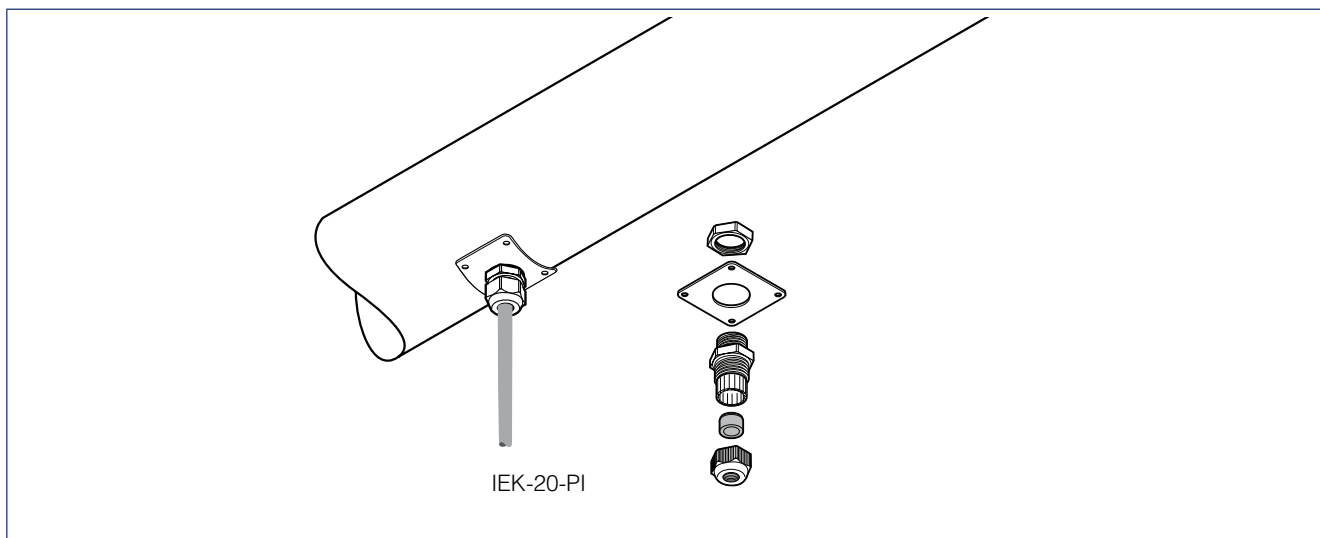


Наборы для прохода через теплоизоляцию предназначены для защиты кабелей при проходе через кожух теплоизоляции. Наборы серии IEK подходят для различных греющих кабелей и холодных вводов; IEK-20-PI — для греющих кабелей с полимерной изоляцией, а также для

силовых кабелей. Наборы серии IEK могут использоваться как в нормальных, так и во взрывоопасных зонах.

Входящие в комплект сальник и уплотнительная втулка обеспечивают разгрузку напряжений и требуемую герметизацию для предотвра-

щения проникновения влаги под теплоизоляцию. Оба типа наборов включают пластину из нержавеющей стали, которая привинчивается к теплоизоляции. Наборы для прохода через теплоизоляцию могут использоваться для труб, резервуаров, сосудов и т.д.



## Описание

IEK-20-PI

## Область применения

Набор для прохода через теплоизоляцию для труб резервуаров и сосудов. Предназначен для использования со всеми типами холодных вводов с полимерной изоляцией и другими кабелями круглого сечения с внешним диаметром 5-13 мм.

Набор включает 2 комплекта для уплотнения прохода через теплоизоляцию

## Комплектация

2 крепежные пластины из нерж. стали  
2 пластиковых сальника (M20) с уплотнительной втулкой с круглым отверстием для силового кабеля или холодного ввода  
2 контргайки

## Технические характеристики

Макс. допустимая температура для сальника 80°C

## Размеры

Пластина 60 x 60 мм (22 SWG)

## Информация для заказа

Номер по каталогу (вес) 1244-000689 (0,08 кг)

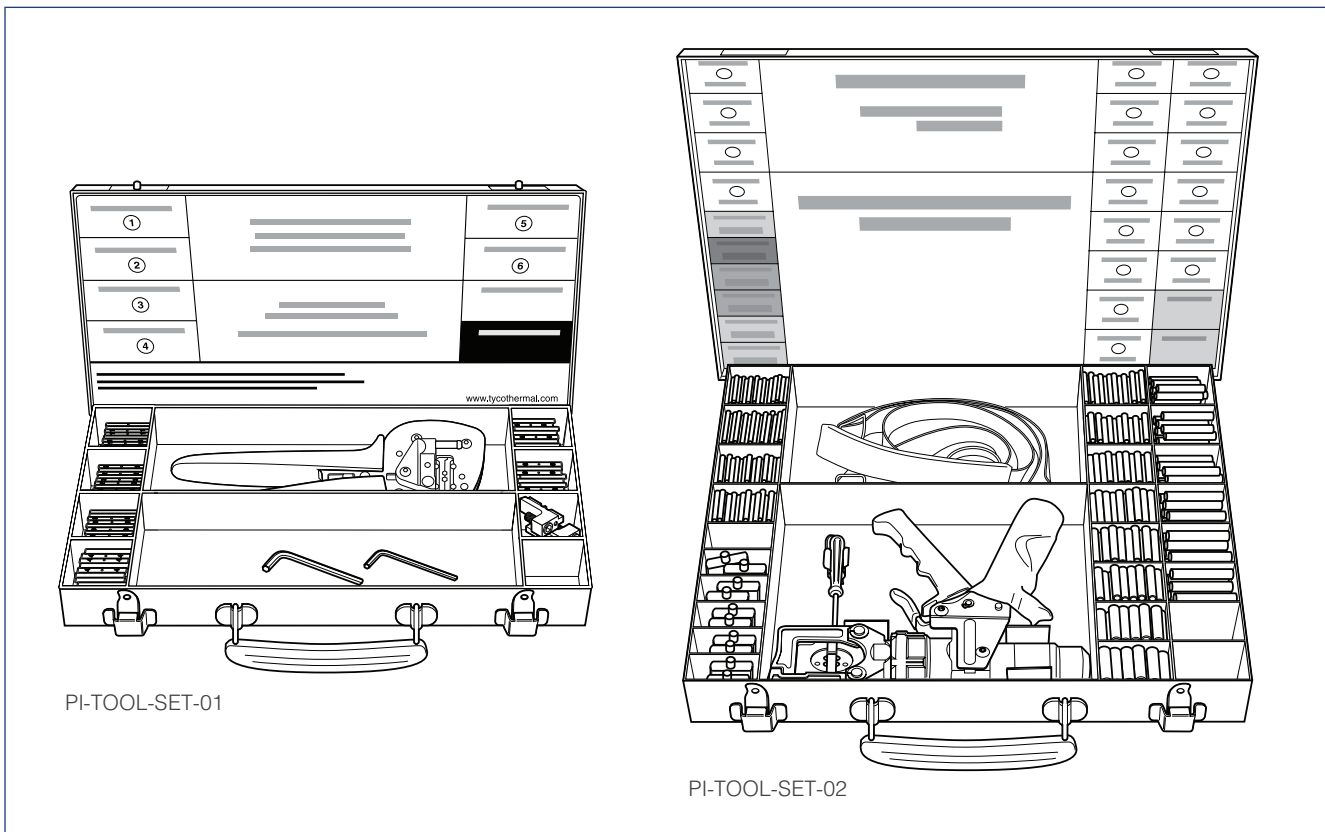
**Набор для системы электрического соединения греющих кабелей с полимерной изоляцией**

PI-TOOL-SET-xx — переносная металлическая коробка, содержащая все материалы, необходимые для подключения греющих кабелей с полимерной изоляцией к подходящим холодным вводам, а также для срачивания двух греющих кабелей с полимерной изоляцией. Срачивание выполняется с помощью специально разработанных гильз, обеспечивающих надежное электрическое (газостойкое) соединение. Для гарантированного надеж-

ного соединения, обжимка должна производиться с помощью обжимного инструмента (PI-TOOL-xx) указанного типа и соответствующих обжимных матриц (CRP-PI-xx). Существуют различные типы обжимного инструмента: инструмент храпового типа для кабелей небольшого диаметра (жилы до 2,5 мм<sup>2</sup>) и гидравлический инструмент для кабелей большого диаметра (жилы от 4 до 25 мм<sup>2</sup>). Кроме обжимного инструмента и матриц, набор содержит

множество различных обжимных гильз (CRP-PI-xx).

В таблицах, приведенных ниже, представлен обзор возможных комбинаций обжимного инструмента, матриц и гильз для различных греющих кабелей с полимерной изоляцией. Имеются также упаковки, содержащие по 10 гильз, которые можно заказать как запасные части. Соединительные наборы, обеспечивающие изоляцию соединения, заказываются отдельно.



КОМПОНЕНТЫ

**Область применения**

Система электрического соединения для греющих кабелей с полимерной изоляцией

**Комплектация**

|                     | <b>PI-TOOL-SET-01</b>                                                      | <b>PI-TOOL-SET-02</b>                                                            |
|---------------------|----------------------------------------------------------------------------|----------------------------------------------------------------------------------|
| Обжимной инструмент | PI-TOOL-01                                                                 | PI-TOOL-02                                                                       |
| Обжимная матрица    | CD-PI-02                                                                   | CD-PI-03, CD-PI-04, CD-PI-05, CD-PI-06                                           |
| Гильзы              | CRP-PI-01N, CRP-PI-02N, CRP-PI-03N, CRP-PI-04 to CRP-PI-06 (50 шт. каждой) | CRP-PI-07 to CRP-PI-17 (50 шт. каждой)<br>CRP-PI-18 to CRP-PI-24 (25 шт. каждой) |

**Информация для заказа**

|                         |                      |                       |
|-------------------------|----------------------|-----------------------|
| Номер по каталогу (вес) | 1244-000583 (2,5 кг) | 1244-000584 (12,5 кг) |
|-------------------------|----------------------|-----------------------|


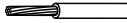
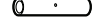
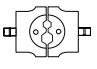

## Общие комплектующие

| Обжимные инструменты в комплекте с различными вставками и матрицами | Номер по каталогу |                                                                                      |
|---------------------------------------------------------------------|-------------------|--------------------------------------------------------------------------------------|
| PI-TOOL-SET-01                                                      | 1244-000583       | Полный набор для холодных вводов/греющих кабелей сечением до 2,5 мм <sup>2</sup>     |
| PI-TOOL-SET-02                                                      | 1244-000584       | Полный набор для холодных вводов/греющих кабелей сечением от 4 до 25 мм <sup>2</sup> |

| Обжимные инструменты (запасные части) | Номер по каталогу | Обжимные матрицы (запасные части) | Номер по каталогу |
|---------------------------------------|-------------------|-----------------------------------|-------------------|
| PI-TOOL-01                            | 1244-000549       | CD-PI-02                          | 1244-000554       |
| PI-TOOL-02                            | 1244-000551       | CD-PI-03                          | 1244-000552       |
|                                       |                   | CD-PI-04                          | 1244-000553       |
|                                       |                   | CD-PI-05                          | 1244-000555       |
|                                       |                   | CD-PI-06                          | 1244-000556       |

## Таблица подбора и совместимости гильз, матриц и инструментов

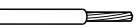
Таблица 1:  PI-TOOL-SET-01 для проводников сечением от 4 до 25 ≤ 2,5 мм<sup>2</sup>


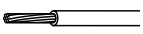
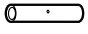
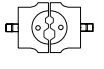

| Набор         | Возможные комбинации для греющих кабелей ХПИ (ХПИ-НН, ХПИ, ХПИ-S) (Ом/км)                                        |                                                                                                                    | Тип гильзы и номер по каталогу                                                        |             | Запасные щипцы и обжимная матрица                                                    |                                                                                      |
|---------------|------------------------------------------------------------------------------------------------------------------|--------------------------------------------------------------------------------------------------------------------|---------------------------------------------------------------------------------------|-------------|--------------------------------------------------------------------------------------|--------------------------------------------------------------------------------------|
|               | ОТ                                                                                                               | ДО                                                                                                                 | (10 шт. в упаковке)                                                                   |             | Матрица                                                                              | Щипцы                                                                                |
| CS-150-2.5-PI |                               |                                 |  |             |  |  |
|               | 65 / 180 / 200 / 380 / 480 / 600 / 700 / 810 / 1000 / 1440 / 1750 / 2000 / 3000 / 4000 4400 / 5600 / 7000 / 8000 | 65 / 180 / 200 / 380 / 480 / 600 / 700 / 810 / 1000 / 1440 / 1750 / 2000 / 3000 / 4000 / 4400 / 5600 / 7000 / 8000 | CRP-PI-01N                                                                            | 1244-006363 | CD-PI-02 (черная)                                                                    | PI-TOOL-01                                                                           |
|               | 11,7                                                                                                             | 65 / 180 / 200 / 380 / 480 / 600 / 700 / 810 / 1000 / 1440 / 1750 / 2000 / 3000 / 4000 / 4400 / 5600 / 7000 / 8000 | CRP-PI-02N                                                                            | 1244-006364 |                                                                                      |                                                                                      |
|               | 11,7 / 15 / 17,8 / 25 / 50 / 80 / 100 / 150 / 320                                                                | 11,7 / 15 / 17,8 / 25 / 50 / 80 / 100 / 150 / 320                                                                  | CRP-PI-03N                                                                            | 1244-006365 |                                                                                      |                                                                                      |
|               | 7 / 10                                                                                                           | 65 / 180 / 200 / 380 / 480 / 600 / 700 / 810 / 1000 / 1440 / 1750 / 2000 / 3000 / 4000 / 4400 / 5600 / 7000 / 8000 | CRP-PI-04                                                                             | 1244-000560 |                                                                                      |                                                                                      |
|               | 7 / 10 / 11,7 / 31,5 / 100                                                                                       | 15 / 17,8 / 25 / 50 / 80 / 150 / 320                                                                               | CRP-PI-05                                                                             | 1244-000561 |                                                                                      |                                                                                      |
|               | 7 / 10 / 11,7 / 31,5                                                                                             | 7 / 10 / 11,7 / 31,5 / 100                                                                                         | CRP-PI-06                                                                             | 1244-000562 |                                                                                      |                                                                                      |

**Важное замечание:** электроизоляция для гильзы заказывается отдельно (CS-150-xx-PI на page 105).

Если в наименовании обжимной гильзы CRP-PI-01N, CRP-PI-02N и CRP-PI-03N нет индекса 'N', пожалуйста, не используйте их. Более подробную информацию можно получить в местном представительстве Tyco Thermal Controls.

## Таблица подбора и монтажа гильз

Таблица 2:  PI-TOOL-SET-02 для проводников сечением от 4 до 25 мм<sup>2</sup>

| Набор        | Возможные комбинации для греющих кабелей ХРІ (ХРІ-НН, ХРІ, ХРІ-S) (Ом/км)         |                                                                                   | Тип гильзы и номер по каталогу                                                     |             | Запасные щипцы и обжимная матрица                                                   |                                                                                     |
|--------------|-----------------------------------------------------------------------------------|-----------------------------------------------------------------------------------|------------------------------------------------------------------------------------|-------------|-------------------------------------------------------------------------------------|-------------------------------------------------------------------------------------|
|              | ОТ                                                                                | ДО                                                                                | (10 шт. в упаковке)                                                                |             | Матрица                                                                             | Щипцы                                                                               |
| CS-150-6-PI  |  |  |  |             |  |  |
|              | 4,4                                                                               | 11,7 / 15                                                                         | CRP-PI-07                                                                          | 1244-000563 | CD-PI-03<br>(серая)                                                                 | PI-TOOL-02                                                                          |
|              | 4,4                                                                               | 7 / 10                                                                            | CRP-PI-08                                                                          | 1244-000564 |                                                                                     |                                                                                     |
|              | 4,4                                                                               | 4,4                                                                               | CRP-PI-09                                                                          | 1244-000546 |                                                                                     |                                                                                     |
|              | 2,9                                                                               | 11,7 / 31,5 / 100                                                                 | CRP-PI-10                                                                          | 1244-000565 | CD-PI-04<br>(голубая)                                                               |                                                                                     |
|              | 2,9                                                                               | 7 / 10                                                                            | CRP-PI-11                                                                          | 1244-000566 |                                                                                     |                                                                                     |
|              | 2,9                                                                               | 4,4                                                                               | CRP-PI-12                                                                          | 1244-000567 |                                                                                     |                                                                                     |
| 2,9          | 2,9                                                                               | CRP-PI-13                                                                         | 1244-000568                                                                        |             |                                                                                     |                                                                                     |
| CS-150-25-PI | 1,8                                                                               | 7                                                                                 | CRP-PI-14                                                                          | 1244-000569 | CD-PI-06<br>(желтая)<br>V + N                                                       |                                                                                     |
|              | 1,8                                                                               | 7 / 4,4                                                                           | CRP-PI-15                                                                          | 1244-000570 |                                                                                     |                                                                                     |
|              | 1,8                                                                               | 2,9                                                                               | CRP-PI-16                                                                          | 1244-000571 |                                                                                     |                                                                                     |
|              | 1,8                                                                               | 1,8                                                                               | CRP-PI-17                                                                          | 1244-000548 | (красная)<br>V + N                                                                  |                                                                                     |
|              | 1,1                                                                               | 4,4                                                                               | CRP-PI-18                                                                          | 1244-000572 |                                                                                     |                                                                                     |
|              | 1,1                                                                               | 2,9                                                                               | CRP-PI-19                                                                          | 1244-000573 |                                                                                     |                                                                                     |
|              | 1,1                                                                               | 1,8                                                                               | CRP-PI-20                                                                          | 1244-000574 |                                                                                     |                                                                                     |
|              | 1,1                                                                               | 1,1                                                                               | CRP-PI-21                                                                          | 1244-000575 | CD-PI-06<br>(желтая)<br>V + N                                                       |                                                                                     |
|              | 0,8                                                                               | 2,9                                                                               | CRP-PI-22                                                                          | 1244-000576 |                                                                                     |                                                                                     |
|              | 0,8                                                                               | 1,8                                                                               | CRP-PI-23                                                                          | 1244-000577 |                                                                                     |                                                                                     |
|              | 0,8                                                                               | 1,1                                                                               | CRP-PI-24                                                                          | 1244-000578 |                                                                                     |                                                                                     |

**Важное замечание:** электроизоляция для гильзы заказывается отдельно (CS-150-xx-PI на page 105)

## Гильзы для соединения оплетки, входящие в набор CS-150-xx-PI

Таблица 3: CS-150-xx-PI гильзы для оплетки

| Набор         | Гильзы для оплетки | Номер по каталогу | Обжимная матрица | Инструмент |
|---------------|--------------------|-------------------|------------------|------------|
| CS-150-2.5-PI | CRP-BR-2.5         | 1244-000994       | CD-PI-02         | PI-TOOL-01 |
| CS-150-6-PI   | CRP-BR-6           | 1244-000996       | CD-PI-03         | PI-TOOL-02 |
| CS-150-25-PI  | CRP-BR-25          | 1244-000995       | CD-PI-04         | PI-TOOL-02 |

**Механический термостат с регулированием по температуре обогреваемой поверхности**



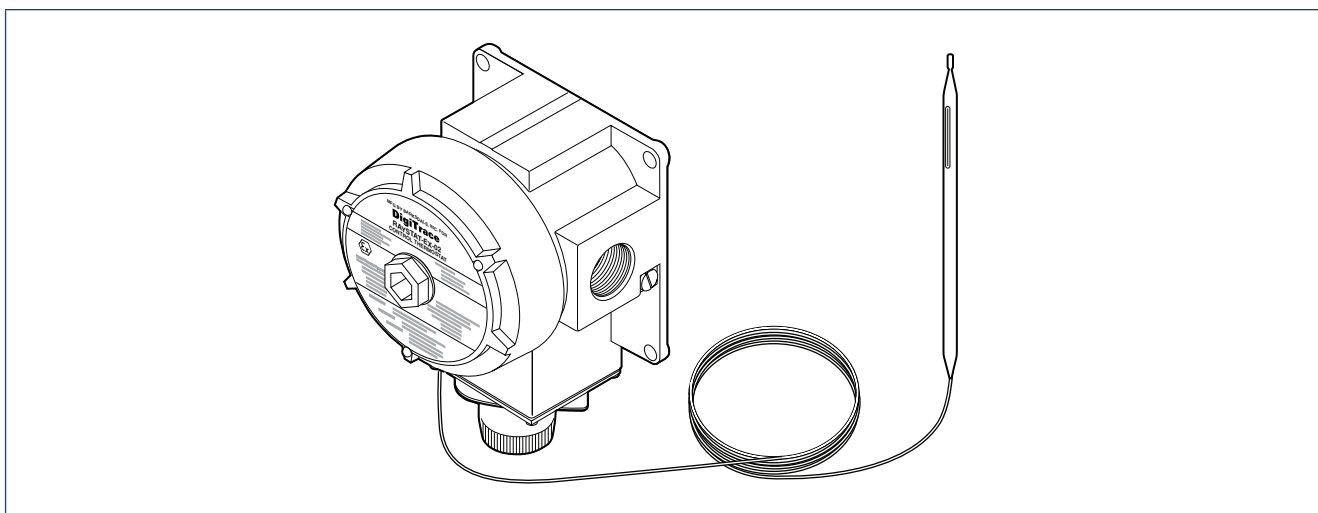
Этот сертифицированный EEx d термостат предназначен для регулирования систем обогрева со всеми греющими кабелями Raychem BTV, QTVR, KTV, VPL и XTV по температуре обогреваемой поверхности во взрывоопасных зонах. Установка интервала рабочих температур (от -4 до +163°C) производится вне взрывозащищенного корпуса с помощью вращающейся ручки со шкалой, защищенной прикрепленной болтами крышкой с уплотнением. Коммутируемый ток термо-

стата — 22 А. Термостат оснащен однополюсным переключателем на 2 направления с сухими контактами

Для ввода кабеля предусмотрено одно резьбовое отверстие 3/4" с нормальной трубной резьбой; для уплотнения ввода Raychem производит кабельные сальники для небронированных и бронированных силовых кабелей.

Заполненный жидкостью термобаллон и трехметровая капиллярная трубка из нержавеющей стали позволяют устанавливать термостат на удалении от датчика. Термобаллон выдерживает температуры от -50°C до +215°C.

Благодаря применению литого алюминиевого корпуса и фитингов из нержавеющей стали термостат имеет небольшую массу и его можно устанавливать на трубы с помощью опорных кронштейнов Raychem или крепить к плоской поверхности.



**Термостат**

Классификация зон

Взрывоопасные, класс 1, класс 2 (газ), класс 21, класс 22 (пыль)  
Нормальные

**Сертификация**

LCIE 08 ATEX 6095 X  
 Ex II 2 G D  
 IECEx LCI 08.0036X  
 Ex d IIC T6  
 Ex tD A21 IP66 T80°C

Специальные условия для безопасного использования:  
 -40°C < Ta < +60°C, Ta = температура окр. среды

Сертификаты Госгортехнадзора России, Проматомнадзора Беларуси, МЧС Казахстана, Госгортехнадзора Украины

**Корпус**

Корпус и крышка

Лакированная, из литого алюминия, с фитингами из нержавеющей стали и внутренним уплотнением крышки из нитрильного каучука

Степень защиты оболочки

IP 65 при установке с кабельными сальниками Raychem GL-33 или GL-34

Крепление крышки

Завинчивающаяся крышка, фиксируется запорным 2 мм винтом под ключ

Кабельный ввод

1 x 3/4" (с нормальной трубной резьбой)

Допустимая температура окр. среды

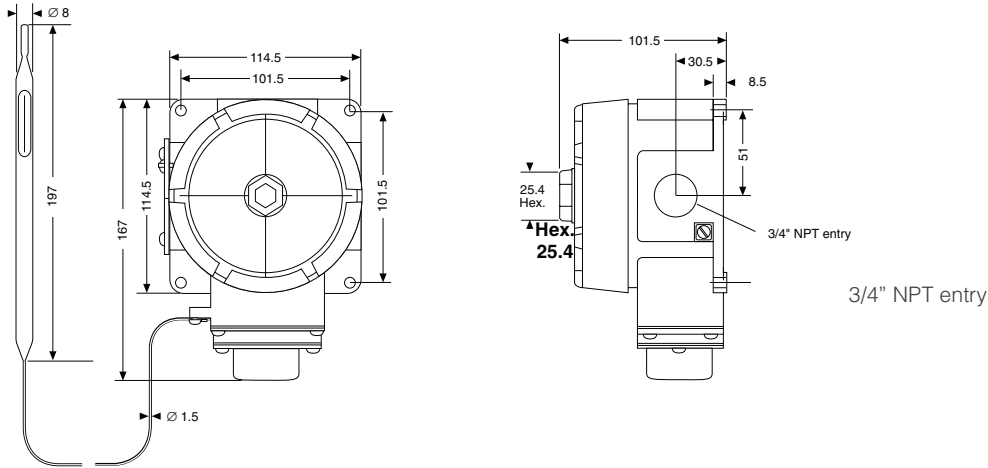
-40...+60°C



**Датчик температуры**

|                           |                                                        |
|---------------------------|--------------------------------------------------------|
| Тип                       | Заполненный жидкостью термобаллон и капиллярная трубка |
| Размеры                   | Капиллярная трубка длиной 3 м, термобаллон 197 x 8 мм  |
| Материал                  | Нержавеющая сталь (тип 55316)                          |
| Допустимая температура    | -50...+215°C                                           |
| Минимальный радиус изгиба | 15 мм для капиллярной трубки, ТЕРМОБАЛЛОН НЕ ИЗГИБАТЬ  |

**Размеры (в мм)**



**Переключатель**

|                       |                                                              |
|-----------------------|--------------------------------------------------------------|
| Тип                   | Однополюсный на два направления с «сухими» контактами (SPDT) |
| Номинальные параметры | 22 А, 250 В переменного тока, на 100 000 циклов переключения |

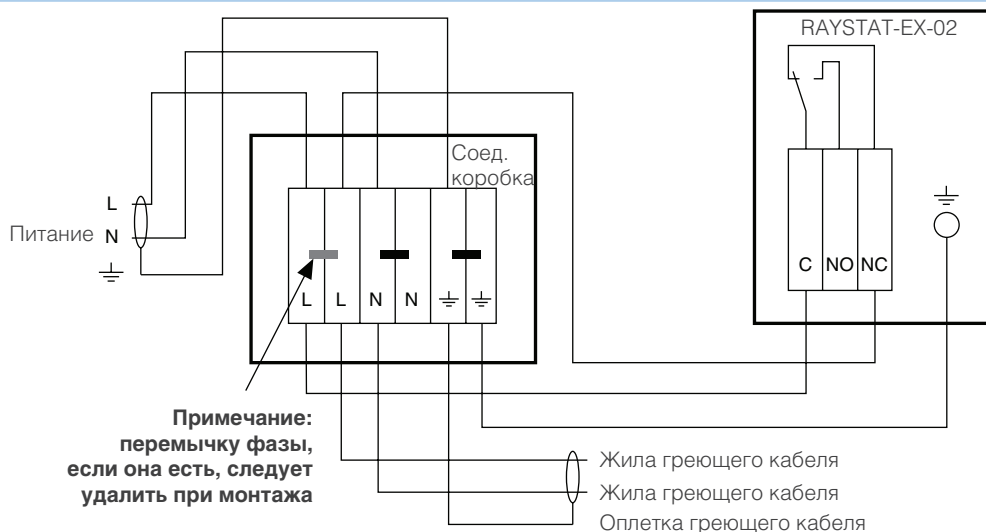
**Параметры регулирования**

|                          |                                                                         |
|--------------------------|-------------------------------------------------------------------------|
| Диапазон уставки         | -4...+163°C                                                             |
| Повторяемость            | ±1,7 К                                                                  |
| Гистерезис               | 5 К                                                                     |
| Точность                 | ±4,5°C при температуре окружающей среды 21°C и температуре датчика 50°C |
| Способ изменения уставок | С помощью вращающейся ручки со шкалой                                   |

**Подсоединительные клеммы**

|                       |                                                              |
|-----------------------|--------------------------------------------------------------|
| Подвод питания        | 3 клеммы для жил сечением от 1 до 4 мм <sup>2</sup>          |
| Внутреннее заземление | Один болт для жил сечением от 1 до 4 мм <sup>2</sup>         |
| Внешнее заземление    | Один болт и зажим для жил сечением от 1 до 4 мм <sup>2</sup> |

**Схема подключения и система управления термостата**



УПРАВЛЕНИЕ И КОНТРОЛЬ

**Максимальная рекомендуемая длина цепи греющего кабеля (напряжение питания 230 В)**

Максимальная рекомендуемая длина цепи обогрева греющего кабеля ограничивается номинальным током электрической защиты (см. Руководство по проектированию) или коммутационной способностью термостата RAYSTAT-EX-02.

**Для цепей и электрической защиты с номинальным током до 20 А** следует принимать максимальную рекомендуемую длину греющего кабеля, указанную в технических характеристиках греющего кабеля.

**Для цепей и электрической защиты с номинальным током от 20 до 32 А** следует принимать меньшую из величин, приведенной в технических характеристиках греющего кабеля и величины, указанной для температуры включения в нижеприведенной таблице.

**Для цепей и электрической защиты с номинальным током свыше 32 А термостат RAYSTAT-EX-02 НЕЛЬЗЯ коммутировать на прямое включение (только через контактор).**

| Максимальная рекомендуемая длина цепи греющего кабеля L <sub>макс</sub> (м) для различных греющих кабелей |              |              |              |               |            |            |            |             |             |              |              |              |          |          |           |           |       |        |         |        |
|-----------------------------------------------------------------------------------------------------------|--------------|--------------|--------------|---------------|------------|------------|------------|-------------|-------------|--------------|--------------|--------------|----------|----------|-----------|-----------|-------|--------|---------|--------|
| Температура переключения, °С                                                                              | 3ВTV2-CT/-CR | 5ВTV2-CT/-CR | 8ВTV2-CT/-CR | 10ВTV2-CT/-CR | 10QTVR2-CT | 15QTVR2-CT | 20QTVR2-CT | 4XTV2-CT-T3 | 8XTV2-CT-T3 | 12XTV2-CT-T3 | 15XTV2-CT-T3 | 20XTV2-CT-T2 | 5КТV2-CT | 8КТV2-CT | 15КТV2-CT | 20КТV2-CT | 5VPL2 | 10VPL2 | 15 VPL2 | 20VPL2 |
| 5                                                                                                         | 200          | 165          | 120          | 105           | 110        | 85         | 65         | 230         | 145         | 105          | 85           | 65           | 200      | 145      | 90        | 65        | 220   | 145    | 95      | 70     |
| 10                                                                                                        | 200          | 165          | 120          | 105           | 110        | 90         | 65         | 235         | 150         | 110          | 85           | 65           | 205      | 145      | 90        | 65        | 220   | 150    | 95      | 70     |
| 15                                                                                                        | 200          | 165          | 120          | 105           | 115        | 90         | 70         | 245         | 155         | 110          | 85           | 65           | 210      | 150      | 95        | 65        | 220   | 150    | 95      | 70     |
| 20                                                                                                        | 200          | 165          | 120          | 105           | 115        | 95         | 75         | 250         | 160         | 115          | 90           | 65           | 215      | 155      | 95        | 70        | 220   | 150    | 100     | 70     |
| 25                                                                                                        | 200          | 165          | 120          | 105           | 115        | 95         | 75         | 250         | 165         | 120          | 90           | 70           | 220      | 160      | 100       | 70        | 220   | 155    | 100     | 75     |
| 30                                                                                                        | 200          | 165          | 120          | 105           | 115        | 95         | 80         | 250         | 170         | 125          | 95           | 70           | 225      | 160      | 100       | 70        | 220   | 155    | 100     | 75     |
| 35                                                                                                        | 200          | 165          | 120          | 105           | 115        | 95         | 85         | 250         | 180         | 130          | 95           | 75           | 225      | 165      | 105       | 75        | 220   | 155    | 100     | 75     |
| 40                                                                                                        | 200          | 165          | 120          | 105           | 115        | 95         | 90         | 250         | 180         | 135          | 100          | 75           | 225      | 170      | 105       | 75        | 220   | 155    | 105     | 75     |
| 45                                                                                                        | 200          | 165          | 120          | 105           | 115        | 95         | 95         | 250         | 180         | 140          | 100          | 75           | 225      | 175      | 110       | 80        | 220   | 155    | 105     | 75     |
| 50                                                                                                        | 200          | 165          | 120          | 105           | 115        | 95         | 105        | 250         | 180         | 145          | 105          | 80           | 225      | 180      | 115       | 80        | 220   | 155    | 105     | 75     |
| 55                                                                                                        | 200          | 165          | 120          | 105           | 115        | 95         | 110        | 250         | 180         | 145          | 110          | 80           | 225      | 180      | 115       | 85        | 220   | 155    | 105     | 80     |
| 60                                                                                                        | 200          | 165          | 120          | 105           | 115        | 95         | 110        | 250         | 180         | 145          | 110          | 85           | 225      | 180      | 120       | 85        | 220   | 155    | 110     | 80     |
| 65                                                                                                        | 200          | 165          | 120          | 105           | 115        | 95         | 110        | 250         | 180         | 145          | 115          | 85           | 225      | 180      | 125       | 90        | 220   | 155    | 110     | 80     |
| 70                                                                                                        | --           | --           | --           | --            | 115        | 95         | 110        | 250         | 180         | 145          | 120          | 90           | 225      | 180      | 130       | 95        | 220   | 155    | 110     | 80     |
| 75                                                                                                        | --           | --           | --           | --            | 115        | 95         | 110        | 250         | 180         | 145          | 120          | 90           | 225      | 180      | 130       | 95        | 220   | 155    | 115     | 80     |
| 80                                                                                                        | --           | --           | --           | --            | 115        | 95         | 110        | 250         | 180         | 145          | 125          | 95           | 225      | 180      | 130       | 100       | 220   | 155    | 115     | 85     |
| 85                                                                                                        | --           | --           | --           | --            | 115        | 95         | 110        | 250         | 180         | 145          | 130          | 100          | 225      | 180      | 130       | 105       | 220   | 155    | 115     | 85     |
| 90                                                                                                        | --           | --           | --           | --            | 115        | 95         | 110        | 250         | 180         | 145          | 130          | 100          | 225      | 180      | 130       | 110       | 220   | 155    | 120     | 85     |
| 95                                                                                                        | --           | --           | --           | --            | 115        | 95         | 110        | 250         | 180         | 145          | 130          | 105          | 225      | 180      | 130       | 110       | 220   | 155    | 120     | 85     |
| 100-110                                                                                                   | --           | --           | --           | --            | 115        | 95         | 110        | 250         | 180         | 145          | 130          | 110          | 225      | 180      | 130       | 110       | 220   | 155    | 120     | 85     |
| 115-120                                                                                                   | --           | --           | --           | --            | --         | --         | --         | 250         | 180         | 145          | 130          | 110          | 225      | 180      | 130       | 110       | 220   | 155    | 125     | 90     |
| 125-150                                                                                                   | --           | --           | --           | --            | --         | --         | --         | --          | --          | --           | --           | --           | 225      | 180      | 130       | 110       | 220   | 155    | 125     | 95     |

**Монтаж**

Способ монтажа: Монтируется на трубу с помощью опорного кронштейна Raychem SB-100, SB-101, SB-110, SB-111, SB-125 или на плоскую поверхность с помощью 4 крепежных отверстий (M6) с расстоянием между центрами 101,5 x 101,5 мм

**Комплектующие**

|                                                                                 |       |            |
|---------------------------------------------------------------------------------|-------|------------|
| Сальник для бронированного силового кабеля                                      | GL-33 | 493217-000 |
| Сальник для обычного (небронированного) силового кабеля (заказывается отдельно) | GL-34 | 931945-000 |

**Информация для заказа**

|                         |                      |
|-------------------------|----------------------|
| Обозначение изделия     | RAYSTAT-EX-02        |
| Номер по каталогу (вес) | 404385-000 (1,77 кг) |



**Электронный термостат с регулированием по температуре окружающей среды или обогреваемой поверхности**

Эти электронные термостаты с регулированием по температуре обогреваемой поверхности или окружающей среды обеспечивают точное управление работой греющих кабелей.

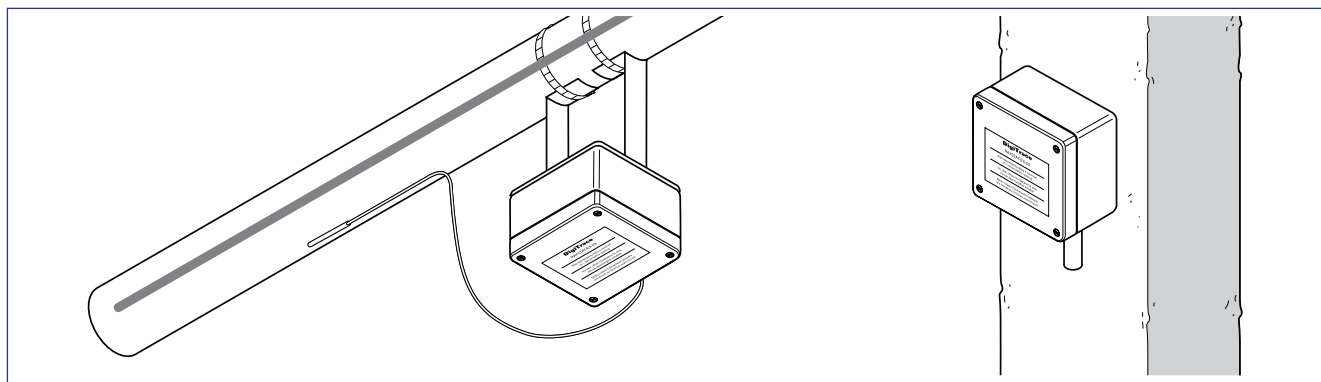
Термостаты выпускаются на номинальное напряжение 110 В, 50/60 Гц или 230 В, 50/60 Гц с двухполюсным переключателем на 16 А. Контакты переключателя можно скоммутировать «сухими». Точное выставление

уставки достигается при помощи цифровых регулировочных роликов внутри корпуса термостата.

Версия с регулированием по температуре обогреваемой поверхности поставляется с датчиком Pt100 и кабелем длиной 2 м в оболочке из нержавеющей стали, что позволяет устанавливать электронный блок на удалении от датчика. Термостат с регулированием по температуре

окружающей среды поставляется с датчиком Pt100 и ветрозащитой. Корпус изготавливается из ударопрочного полиэфира с высокой ударной прочностью и степенью защиты IP66.

При температуре трубы до 215°C, термостат может быть смонтирован с помощью опорного кронштейна.



**RAYSTAT-EX-03**

**RAYSTAT-EX-04**

| Назначение                        | Регулирование по температуре обогреваемой поверхности                                                                                                                                                                                                                                                                                                                                                                                                                                                 | Регулирование по температуре окружающей среды                                                             |
|-----------------------------------|-------------------------------------------------------------------------------------------------------------------------------------------------------------------------------------------------------------------------------------------------------------------------------------------------------------------------------------------------------------------------------------------------------------------------------------------------------------------------------------------------------|-----------------------------------------------------------------------------------------------------------|
| <b>Термостат</b>                  | Область применения                                                                                                                                                                                                                                                                                                                                                                                                                                                                                    |                                                                                                           |
|                                   | Взрывоопасные, класс 1, класс 2 (газ), класс 21, класс 22 (пыль)<br>Нормальные                                                                                                                                                                                                                                                                                                                                                                                                                        |                                                                                                           |
| <b>Сертификация</b>               | Baseefa11ATEX0071X<br>Ex II 2 GD / Ex e mb ia IIC T6 Ta -50°C to +60°C Gb / Ex tb IIIC T85°C Ta -50°C Db IP66<br>IECEx BAS 11.0036X<br>Ex e mb ia IIC T6 Ta -50°C до +60°C Gb / Ex tb IIIC T85°C Ta -50°C до +60°C Db IP66<br>Указанная сертификация применима только для напряжений 99-230 В перем. тока. Для более высоких напряжений (до 253 В) см. сертификацию для взрывоопасных зон.<br>Сертификаты Госгортехнадзора России, Проматомнадзора Беларуси, МЧС Казахстана, Госгортехнадзора Украины |                                                                                                           |
| <b>Технические характеристики</b> |                                                                                                                                                                                                                                                                                                                                                                                                                                                                                                       |                                                                                                           |
| Допустимая температура            | 0...499°C                                                                                                                                                                                                                                                                                                                                                                                                                                                                                             | 0...49°C                                                                                                  |
| Степень защиты оболочки           | IP66                                                                                                                                                                                                                                                                                                                                                                                                                                                                                                  | IP66                                                                                                      |
| Испытание на затопление водой     | Удовлетворяет требованиям Shell                                                                                                                                                                                                                                                                                                                                                                                                                                                                       | Удовлетворяет требованиям Shell                                                                           |
| Точность переключения             | ±1 К при 5°C<br>±1% при уставке выше 100°C                                                                                                                                                                                                                                                                                                                                                                                                                                                            | ±1 К при 5°C                                                                                              |
| Гистерезис                        | 100°C: ≈ 1°C, 200°C: ≈ 2°C, 499°C: ≈ 5°C                                                                                                                                                                                                                                                                                                                                                                                                                                                              | ≈ 1°C                                                                                                     |
| Реле управления                   | Двухполюсный переключатель на два направления (DPDT) (могут быть скоммутированы как «сухие» контакты)                                                                                                                                                                                                                                                                                                                                                                                                 | Двухполюсный переключатель на два направления (DPDT) (могут быть скоммутированы как «сухие» контакты)     |
| Макс. коммутируемый ток           | 16 А при 110 В перем. тока ±10% 50/60 Гц<br>16 А при 230/254 перем. тока ±10% 50/60 Гц, активная нагрузка                                                                                                                                                                                                                                                                                                                                                                                             | 16 А при 110 В перем. тока ±10% 50/60 Гц<br>16 А при 230/254 перем. тока ±10% 50/60 Гц, активная нагрузка |

RAYSTAT-EX-03

RAYSTAT-EX-04

Размеры (в мм)

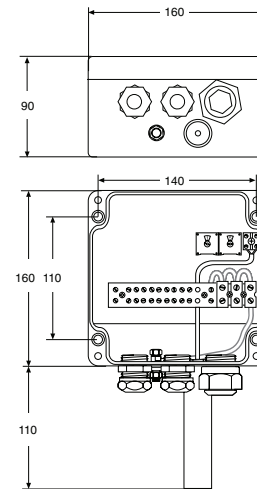
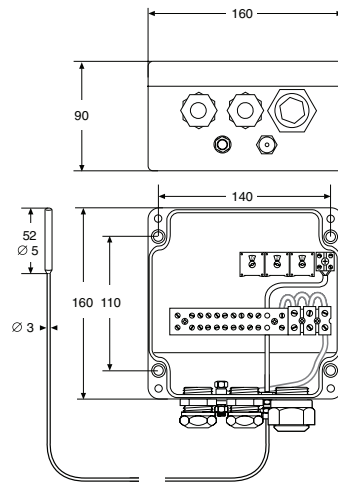
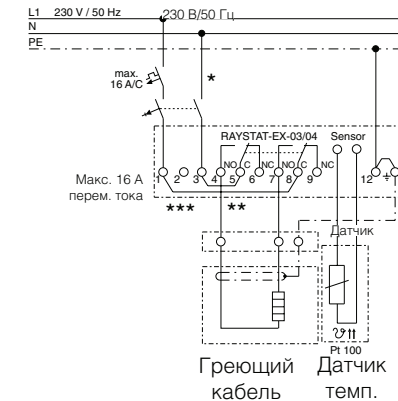


Схема подключения для прямого ввода греющего кабеля



\* Конфигурация автоматических выключателей может быть различной в соответствии с местными требованиями/стандартами

\*\* Для коммутации «сухих» контактов следует удалить перемычки между контактами 1-8 и/или 3-5

\*\*\* Клемма 2: клемма для подключения питания 110 В

|                              |                                                                                                |                                                                                                |
|------------------------------|------------------------------------------------------------------------------------------------|------------------------------------------------------------------------------------------------|
| Допустимая темп. окр. среды  | -50...+60°C                                                                                    | -50...+60°C                                                                                    |
| Напряжение питания           | 110 В перем. тока ±10% 50/60 Гц<br>230/254 В перем. тока ±10% 50/60 Гц                         | 110 В перем. тока ±10% 50/60 Гц<br>230/254 В перем. тока ±10% 50/60 Гц                         |
| Внутреннее энергопотребление | ~ 4 ВА при 110 В перем. тока,<br>~ 3 ВА при 230/254 В перем. тока                              |                                                                                                |
| Размер клемм                 | Макс. 4 мм <sup>2</sup>                                                                        | Макс. 4 мм <sup>2</sup>                                                                        |
| Кабельные вводы              | 2 x M20 с сальниками (каб. Ø 7,5-13 мм)<br>1 x M25 с адаптером M25(M)/M20(F) и заглушкой (M20) | 2 x M20 с сальниками (каб. Ø 7,5-13 мм)<br>1 x M25 с адаптером M25(M)/M20(F) и заглушкой (M20) |
| Датчик                       | Двухпроводный Pt 100,<br>датчик из нерж. стали, кабель 2 м                                     | Двухпроводный Pt 100,<br>датчик из нерж. стали, кабель 2 м,<br>ветрозащита                     |

Монтаж

Способ монтажа  
Монтируется на трубу с помощью опорного кронштейна Raychem SB-100, SB-101, SB-125 или на поверхность с помощью 4 монтажных отверстий с расстоянием между центрами 110 x 140 мм

Монтируется на трубу с помощью опорного кронштейна Raychem SB-100, SB-101, SB-125 или на поверхность с помощью 4 монтажных отверстий с расстоянием между центрами 110 x 140 мм

Информация для заказа

|                         |                     |                     |
|-------------------------|---------------------|---------------------|
| Обозначение изделия     | RAYSTAT-EX-03       | RAYSTAT-EX-04       |
| Номер по каталогу и вес | 333472-000 (3,0 кг) | 462834-000 (3,1 кг) |



**Термостат с регулированием по температуре обогреваемой поверхности для взрывоопасных зон с ограничителем**

Термостат с регулированием по температуре обогреваемой поверхности обеспечивает управление температурой и ее ограничение в безопасном диапазоне во взрывоопасных зонах.

Ограничитель предотвращает перегрев системы обогрева выше установленной температуры в случае отказа системы управления или достижения процессом небезопасной температуры. Термостат рассчитан на макс. номинальное напряжение в 400 В и макс. коммутируемый ток в 16 А, что достигается

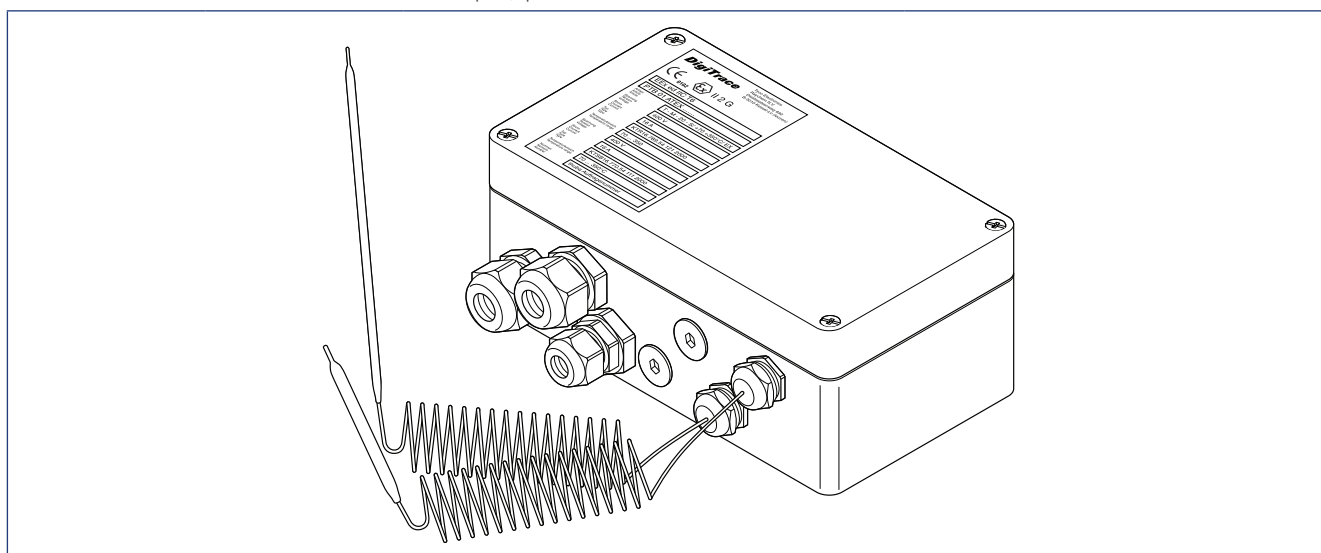
за счет использования независимых EEx d однополюсных перекидных микропереключателей с «сухими» контактами.

Внутри защищенного корпуса вместе с переключателями находятся пружинные клеммы для быстрого и легкого подключения. Поставляемый в комплекте с термостатом датчик представляет собой заполненную жидкостью двухметровую стальную капиллярную трубку из нерж. стали с термобаллоном.

Термостат поставляется с сертифицированными EEx сальниками

для силового кабеля, заглушками и вводами, что дает возможность производить самые разнообразные подключения, такие как: последовательное подключение к питанию для сокращения количества соединительных коробок, прямое подсоединение греющего кабеля через вводы M25 и M20 с сальниками, подключение аварийной сигнализации.

Термостат выпускается в 2 модификациях для различных диапазонов температур: -5...+215°C и +70...+350°C.



**T-M-20-S/+5+215C/EX**

**T-M-20-S/+70+350C/EX**

### Общая информация

Классификация зон: Взрывоопасные, класс 1, класс 2 (газ), класс 21, класс 22 (пыль)  
Нормальные

### Сертификация

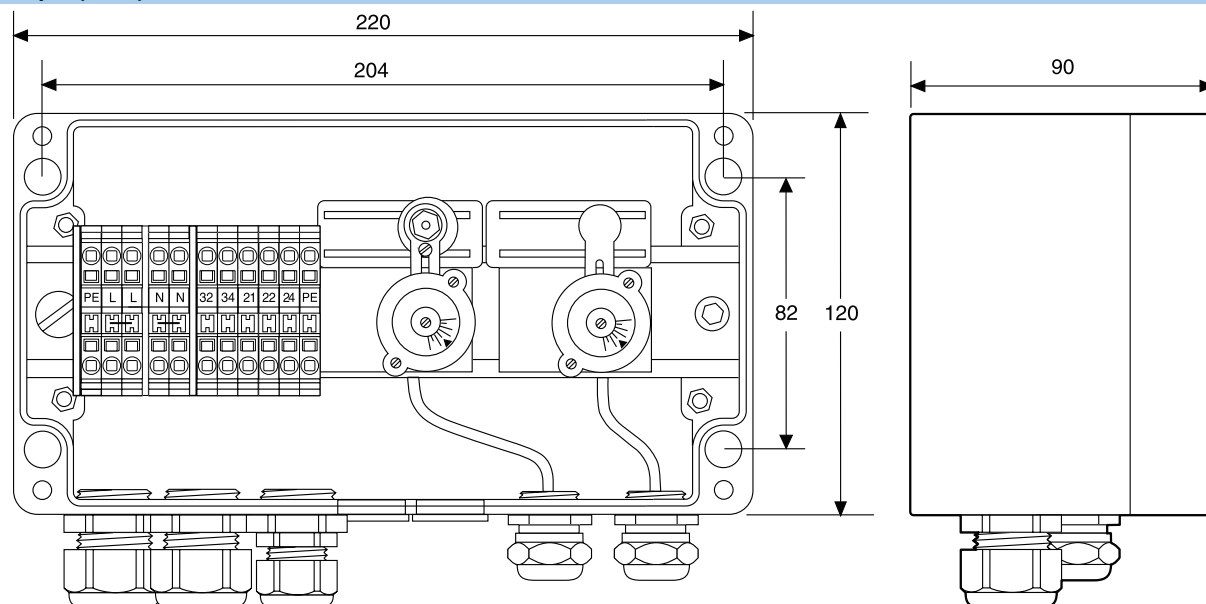
PTB 01 ATEX 1075  
 II 2G EEx ed IIC T6  
 II 2D IP 65 T80°C

PTB 01 ATEX 1075  
 II 2G EEx ed IIC T6  
 II 2D IP 65 T80°C

### Технические характеристики

|                           |              |                                                                                                                                       |                                                                                                                                       |
|---------------------------|--------------|---------------------------------------------------------------------------------------------------------------------------------------|---------------------------------------------------------------------------------------------------------------------------------------|
| Уставка температуры       | термостат    | +5...+215°C                                                                                                                           | +70...+350°C                                                                                                                          |
|                           | ограничитель | +40...+300°C                                                                                                                          | +70...+350°C                                                                                                                          |
| Реле                      |              | Однополюсный переключатель на два направления (SPDT)<br>> 100 000 циклов при ном. силе тока<br>> 50 000 циклов при силе тока 5 x ном. | Однополюсный переключатель на два направления (SPDT)<br>> 100 000 циклов при ном. силе тока<br>> 50 000 циклов при силе тока 5 x ном. |
| Коммутируемый ток         |              | Макс. 16 А при 400 В, акт. нагрузка                                                                                                   | Макс. 16 А при 400 В, акт. нагрузка                                                                                                   |
| Гистерезис / дифференциал | термостат    | < 6 К                                                                                                                                 | < 6 К                                                                                                                                 |
|                           | ограничитель | < 4 К                                                                                                                                 | < 4 К                                                                                                                                 |
| Способ задания уставок    |              | Внутри корпуса                                                                                                                        | Внутри корпуса                                                                                                                        |

|                                   |                                    |                   |
|-----------------------------------|------------------------------------|-------------------|
| Способ сброса ограничителя        | С помощью отвертки, внутри корпуса |                   |
| Размер клемм                      | 4 мм <sup>2</sup>                  | 4 мм <sup>2</sup> |
| Тип клемм                         | Пружинные                          | Пружинные         |
| Допустимая температура окр. среды | -30...+80°C                        | -30...+80°C       |

**Размеры (в мм)****T-M-20-S/+5+215C/EX****T-M-20-S/+70+350C/EX****Управление**

|                   |                                                                                                                                 |                          |
|-------------------|---------------------------------------------------------------------------------------------------------------------------------|--------------------------|
| Реле управления   | Перекидной переключатель                                                                                                        | Перекидной переключатель |
| Реле ограничителя | Перекидной переключатель с возможностью подключения внешнего устройства сигнализации<br>Система обнаружения утечек из капилляра |                          |

**Корпус**

|                           |                                                                                                                                                                                                                                                                                                                                                                                                                               |                                     |
|---------------------------|-------------------------------------------------------------------------------------------------------------------------------------------------------------------------------------------------------------------------------------------------------------------------------------------------------------------------------------------------------------------------------------------------------------------------------|-------------------------------------|
| Степень защиты оболочки   | IP65                                                                                                                                                                                                                                                                                                                                                                                                                          | IP65                                |
| Размеры                   | 220 x 120 x 90 мм                                                                                                                                                                                                                                                                                                                                                                                                             | 220 x 120 x 90 мм                   |
| Материал корпуса и крышки | Черный, стеклонаполненный полиэфир                                                                                                                                                                                                                                                                                                                                                                                            | Черный, стеклонаполненный полиэфир  |
| Крепление крышки          | 4 невыпадающих винта из нерж. стали                                                                                                                                                                                                                                                                                                                                                                                           | 4 невыпадающих винта из нерж. стали |
| Кабельные вводы           | 7 вводов:<br>1 x M25 с сальником (Ø 8-17 мм): подвод питания<br>1 x M25 с сальником с заглушкой (кабель Ø 8-17 мм): послед. подключение питания<br>1 x M25 с адаптером M25/M20, включая сальник M20 с заглушкой (кабель Ø 5-13 мм): вывод к греющему кабелю или аварийной сигнализации<br>2 x M20 с заглушками: вывод к греющим кабелям (возможность подключения одножильных греющих кабелей)<br>2 x M20: капиллярные датчики |                                     |

**Датчик температуры**

|                           |              |                                                     |                                                     |
|---------------------------|--------------|-----------------------------------------------------|-----------------------------------------------------|
| Тип                       |              | Заполненная жидкостью капиллярная трубка, длина 2 м | Заполненная жидкостью капиллярная трубка, длина 2 м |
| Размеры датчика           | термостат    | Ø 7 мм, длина сенсорного элемента 88 мм             | Ø 7 мм, длина сенсорного элемента 88 мм             |
|                           | ограничитель | Ø 4,7 мм, сенсорного элемента длина 191 мм          | Ø 4,7 мм, сенсорного элемента длина 191 мм          |
| Материал                  |              | 1.4435 нерж. сталь                                  | 1.4435 нерж. сталь                                  |
| Допустимая температура    | термостат    | -30...+250°C                                        | -30...+380°C                                        |
|                           | ограничитель | -30...+330°C                                        | -30...+380°C                                        |
| Минимальный радиус изгиба |              | 10 мм для капиллярной трубки (ДАТЧИК НЕ ИЗГИБАТЬ!)  | 10 мм для капиллярной трубки (ДАТЧИК НЕ ИЗГИБАТЬ!)  |

**Монтаж**

Способ монтажа Монтируется на трубу с помощью опорного кронштейна SB-120 или SB-125 или крепится к плоской поверхности с помощью 4 крепежных отверстий (расстояние между центрами 204 x 82 мм)

Номер по каталогу 165886-000

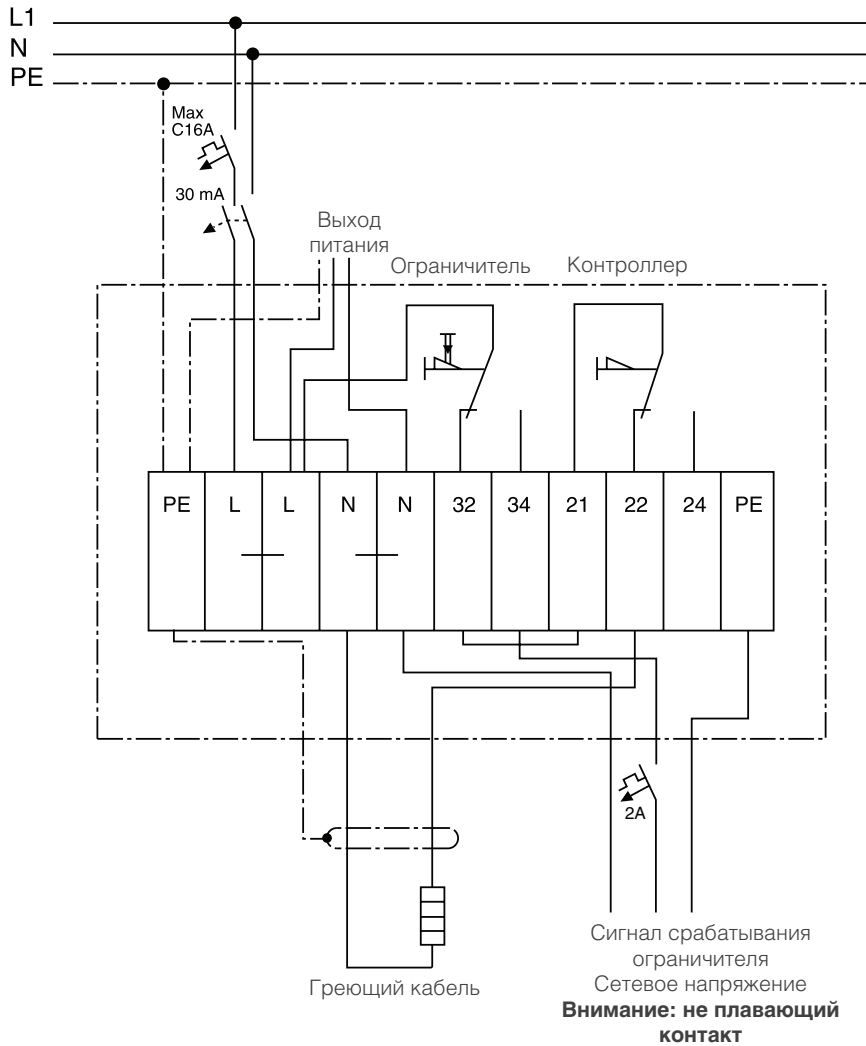
**Информация для заказа**

| Обозначение изделия  | Номер по каталогу | Вес  |
|----------------------|-------------------|------|
| T-M-20-S/+5+215C/EX  | 576404-000        | 2 кг |
| T-M-20-S/+70+350C/EX | 655212-000        | 2 кг |

**Расшифровка обозначения: T-M-20-S/+x+y/EX**

- T = термостат
- M = механический термостат
- 20 = управляющий термостат + ограничитель
- S = регулирование обогрева по температуре обогреваемой поверхности
- x = минимальная температура диапазона уставок
- y = максимальная температура диапазона уставок
- Ex = для взрывоопасных зон

**Схема подключения**



УПРАВЛЕНИЕ И КОНТРОЛЬ

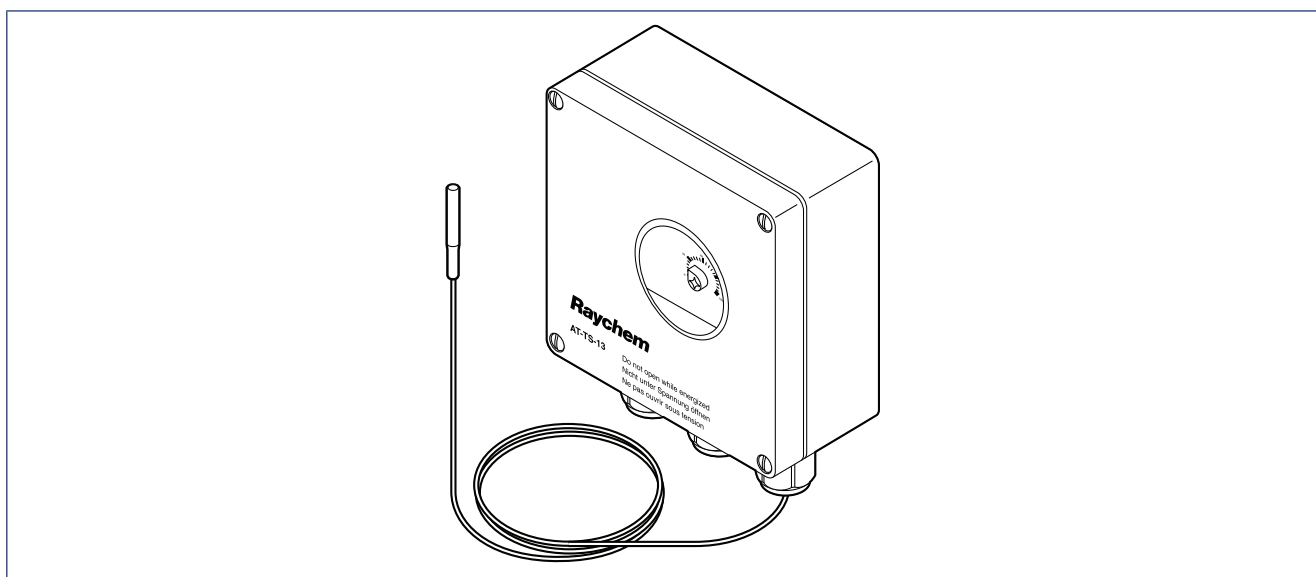
**Электронный термостат с регулированием по температуре обогреваемой поверхности**

Электронные термостаты с регулированием по температуре обогреваемой поверхности AT-TS-13 и AT-TS-14 предназначены для использования в нормальных (невзрывоопасных) зонах. Через окошко на крышке прибора можно проверить уставку температуры и состояние термостата, указываемое светодиодами

(включение обогрева и неполадки датчика температуры).

Поставляемый вместе с термостатом датчик температуры представляет собой трехметровый кабель с положительным температурным коэффициентом (может быть укорочен при регулировании по

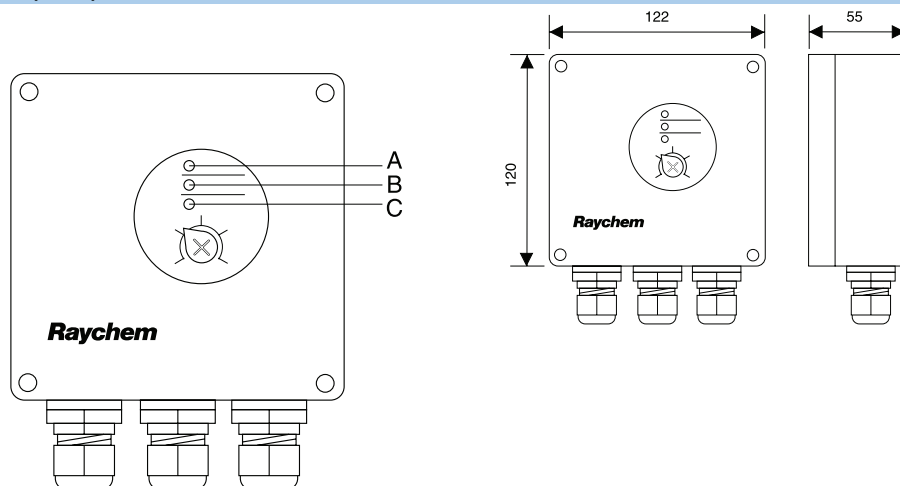
температуре окружающей среды). Термостаты допускают возможность прямого подсоединения греющего кабеля. Подсоединительные наборы не входят в комплект и заказываются отдельно. Термостаты выпускаются в 2 модификациях для двух диапазонов температур.



|                                | AT-TS-13                                                                                                 | AT-TS-14                                                                                                 |
|--------------------------------|----------------------------------------------------------------------------------------------------------|----------------------------------------------------------------------------------------------------------|
| <b>Общая информация</b>        |                                                                                                          |                                                                                                          |
| Область применения             | Нормальные зоны, открытые площадки                                                                       | Нормальные зоны, открытые площадки                                                                       |
| Напряжение питания             | 230 В перем. тока, +10%/–15%, 50/60 Гц                                                                   | 230 В перем. тока, +10%/–15%, 50/60 Гц                                                                   |
| Макс. коммутируемый ток        | 16 А при 250 В перем. тока                                                                               | 16 А при 250 В перем. тока                                                                               |
| Макс. сечение жил              | 2,5 мм <sup>2</sup>                                                                                      | 2,5 мм <sup>2</sup>                                                                                      |
| Гистерезис                     | 0,6...1 К                                                                                                | 0,6...1 К                                                                                                |
| Точность переключения          | ± 1 К при 5°C (температура калибровки)                                                                   | 2 К при 60°C (температура калибровки)                                                                    |
| Тип переключателя              | Однополюсный на одно направление (SPST) (нормально открытый)                                             | Однополюсный на одно направление (SPST) (нормально открытый)                                             |
| Диапазон уставки регулирования | –5...+15°C                                                                                               | 0...+120°C                                                                                               |
| <b>Корпус</b>                  |                                                                                                          |                                                                                                          |
| Способ задания уставки         | Внутри корпуса                                                                                           | Внутри корпуса                                                                                           |
| Допустимая температура         | –20...+50°C                                                                                              | –20...+50°C                                                                                              |
| Степень защиты оболочки        | IP65 в соответствии с EN 60529                                                                           | IP65 в соответствии с EN 60529                                                                           |
| Кабельные вводы                | 1 x M20 для сил. кабеля (Ø 8-13 мм)<br>1 x M25 для греющего элемента (Ø 11-17 мм)<br>1 x M16 для датчика | 1 x M20 для сил. кабеля (Ø 8-13 мм)<br>1 x M25 для греющего элемента (Ø 11-17 мм)<br>1 x M16 для датчика |
| Материал                       | АБС-пластик                                                                                              | АБС-пластик                                                                                              |
| Крепление крышки               | Быстросъемные винты с никелевым покрытием                                                                | Быстросъемные винты с никелевым покрытием                                                                |
| Способ монтажа                 | Монтаж на трубу с помощью опорного кронштейна SB-110 или SB-111 или крепление к плоской поверхности      | Монтаж на трубу с помощью опорного кронштейна SB-110 или SB-111 или крепление к плоской поверхности      |



Размеры (в мм)



- A Зеленый индикатор Греющий кабель ВКЛЮЧЕН
- B Красный индикатор Отказ датчика
- C Красный индикатор Короткое замыкание цепи датчика

|                                                 | AT-TS-13       | AT-TS-14       |
|-------------------------------------------------|----------------|----------------|
| <b>Датчик температуры</b>                       |                |                |
| Тип                                             | PTC КТУ 83-110 | PTC КТУ 83-110 |
| Длина кабеля датчика                            | 3 м            | 3 м            |
| Диаметр кабеля датчика                          | 5,5 мм         | 5,5 мм         |
| Диаметр датчика                                 | 6,5 мм         | 6,5 мм         |
| Материал                                        | ПВХ            | Силикон        |
| Макс. допустимая температура для кабеля датчика | 80°C           | 160°C          |

Кабель датчика может быть удлинен до 100 м 2-проводным кабелем с сечением 1,5 мм<sup>2</sup>. Кабель должен быть экранированным. В случае, если кабель датчика проложен вместе с другими кабелями или вблизи высоковольтных кабелей, следует использовать экранированный удлинительный кабель, а оплетку кабеля следует заземлить только со стороны термостата.

| <b>Выходные параметры</b> |                                                                                                                                     |                                                                                                                                     |
|---------------------------|-------------------------------------------------------------------------------------------------------------------------------------|-------------------------------------------------------------------------------------------------------------------------------------|
| Индикация работы          | Зеленый индикатор: греющий кабель ВКЛЮЧЕН<br>Красный индикатор: отказ датчика<br>Красный индикатор: короткое замыкание цепи датчика | Зеленый индикатор: греющий кабель ВКЛЮЧЕН<br>Красный индикатор: отказ датчика<br>Красный индикатор: короткое замыкание цепи датчика |

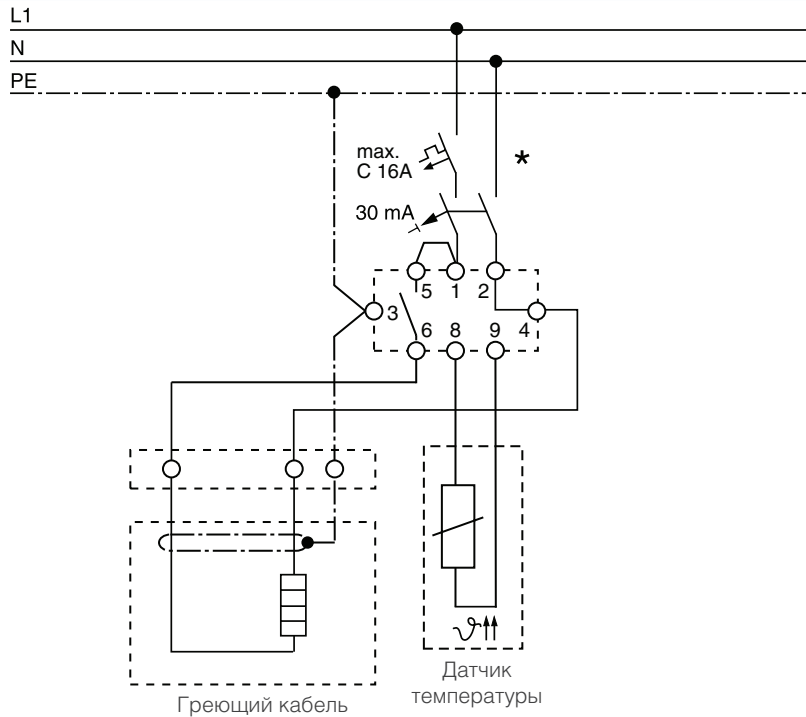
| <b>Информация для заказа</b> |                      |                      |
|------------------------------|----------------------|----------------------|
| Обозначение изделия          | AT-TS-13             | AT-TS-14             |
| Номер по каталогу и вес      | 728129-000 (0,44 кг) | 648945-000 (0,44 кг) |

| <b>Комплектующие</b>                |                         |                         |
|-------------------------------------|-------------------------|-------------------------|
| <b>Адаптер для кабельных вводов</b> |                         |                         |
| Обозначение изделия                 | Reducer M25 (M)/M20 (F) | Reducer M25 (M)/M20 (F) |
| Номер по каталогу                   | 184856-000              | 184856-000              |

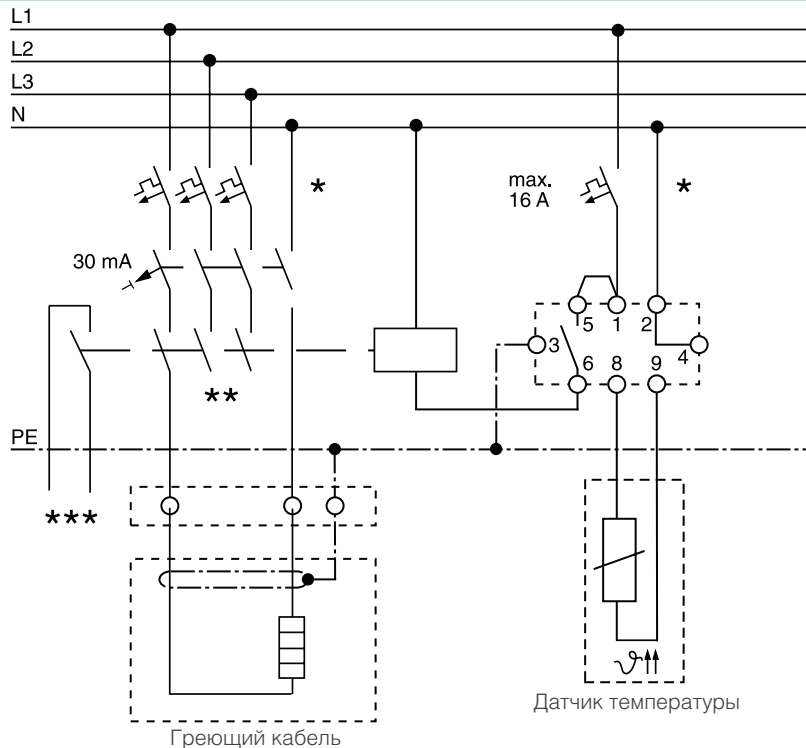
| <b>Запасной датчик температуры (для AT-TS-13 и AT-TS-14)</b> |                                           |                    |
|--------------------------------------------------------------|-------------------------------------------|--------------------|
| Обозначение изделия                                          | HARD-69<br>(макс. допустимая темп. 160°C) | HARD-69            |
| Номер по каталогу и вес                                      | 133571-000 (180 г)                        | 133571-000 (180 г) |

Схема подключения термостатов

AT-TS-13 или AT-TS-14



AT-TS-13 или AT-TS-14 с контактором



\* Двух- или четырехполюсное автоматические выключатели могут быть необходимы для местных условий, стандартов и норм.

\*\* В зависимости от конкретной ситуации могут использоваться одно- и трехполюсные контакторы и автоматические выключатели.

\*\*\* Дополнительный элемент: автоматический выключатель с «сухими» контактами для подключения к системе управления.

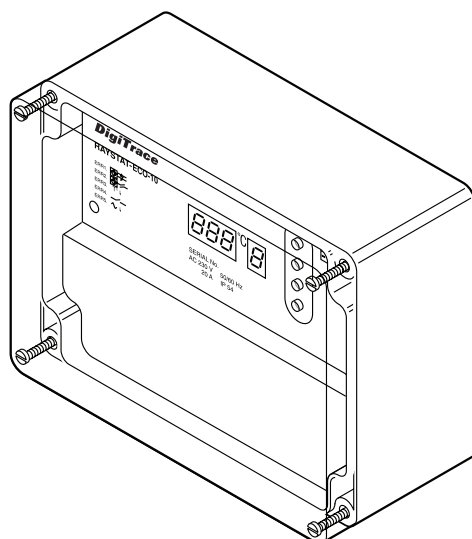
### Энергосберегающий контроллер управления системой защиты от замерзания

Контроллер RAYSTAT-ECO-10 предназначен для управления греющими кабелями, используемыми в системах защиты от замерзания. Контроллер непрерывно корректирует мощность электрообогрева, базируясь на температуре окружающей среды. С помощью специального алгоритма на базе измеренной температуры окружающей среды контроллер RAYSTAT-ECO-10 определяет соответствующую продолжительность периода времени, в течение которого греющие кабели будут включены.

Так как зимой температура окружающей среды часто бывает ниже точки замерзания, но выше минимальной температуры, на которую рассчитана система защиты от замерзания, при использовании RAYSTAT-ECO-10 достигается значительная экономия потребляемой энергии. Параметры работы отображаются устройством на дисплее и могут быть легко изменены. Контроллер содержит реле на 25 А, позволяющее осуществлять прямое подключение цепи греющего кабе-

ля. Корпус контроллера рассчитан на монтаж на открытых площадках.

Контроллер RAYSTAT-ECO-10 включает датчик температуры окружающей среды Pt 100 для нормальных зон и рассчитано на длительную безотказную эксплуатацию. В дополнение к дисплею устройство управления имеет реле сигнализации, включающееся при падении напряжения питания, внутреннем сбое или при отказе датчика температуры.



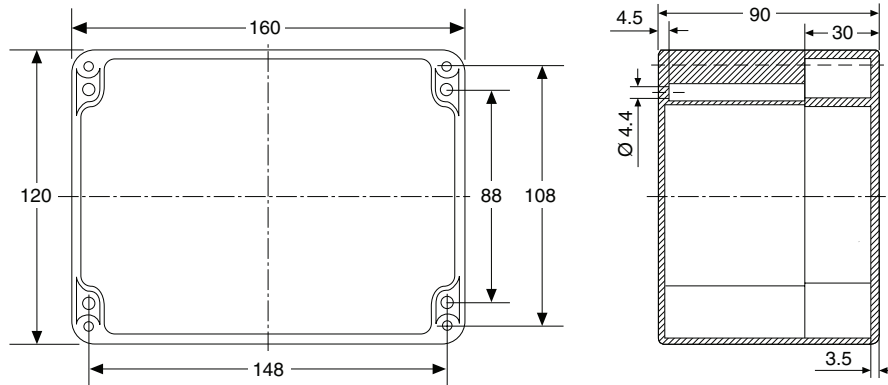
#### Общая информация

|                                         |                                    |
|-----------------------------------------|------------------------------------|
| Область применения                      | Нормальные зоны, открытые площадки |
| Допустимая температура окружающей среды | -20...+40°C                        |
| Напряжение питания (номинал.)           | 230 В перем. тока, ±10%, 50/60 Гц  |
| Внутреннее энергопотребление            | ≤ 14 ВА                            |

#### Корпус

|                         |                                                                                                                          |
|-------------------------|--------------------------------------------------------------------------------------------------------------------------|
| Степень защиты оболочки | IP65                                                                                                                     |
| Корпус и крышка         | Серый поликарбонатный корпус, прозрачная крышка                                                                          |
| Крепление крышки        | 4 невыпадающих винта                                                                                                     |
| Кабельные вводы         | 2 x M25, 1 x M20, 1 x M16<br>прямой ввод греющего кабеля в устройство управления с помощью подсоединительного набора M25 |
| Заглушка                | 1 x M20                                                                                                                  |

**Размеры (в мм)**



**Датчик температуры**

Тип 3-проводный Pt 100 в соответствии с IEC класс B

Область применения Нормальные зоны

Датчик может быть удлинен 3-проводным экранированным кабелем с макс. сопротивлением 20 Ом на жилу (макс. 150 м с кабелем 3 x 1,5 мм<sup>2</sup>). В случае, если кабель датчика проложен вместе с другими кабелями или вблизи высоковольтных кабелей, следует использовать экранированный удлинительный кабель, а оплетку кабеля со стороны контроллера следует заземлить.

**Внешние реле**

Реле управления Однополюсное перекидное реле (SPST), номинал. ток 25 А при 250 В перем. тока

Реле сигнализации Однополюсное двухпозиционное реле (SPDT), номинал. ток 2 А при 250 В перем. тока, «сухие» контакты

**Задаваемые параметры**

Уставка поддерживаемой темп. 0...+ 30°C (обогрев включен 0% времени)

Минимальная темп. окр. среды -30...0°C (обогрев включен 100% времени)

Состояние цепи обогрева ВКЛЮЧЕНИЕ (100%) или ВЫКЛЮЧЕНИЕ, задается пользователем при неполадках датчика

«Сухой» контакт ДА или НЕТ

Параметры могут быть заданы и при отсутствии внешнего питания (питание от внутренней батареи); установленные параметры хранятся в энергонезависимой памяти.

**Энергосбережение в режиме пропорционального регулирования по температуре окружающей среды (PASC)**

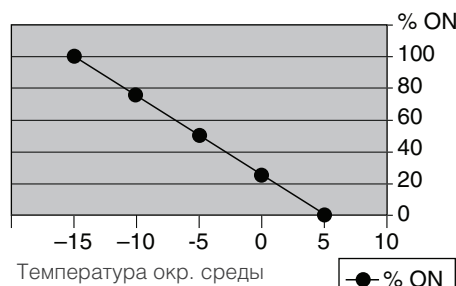
Рабочий цикл (продолжительность подачи напряжения на цепь обогрева) зависит от температуры окружающей среды.

Пример: Мин. темп. окр. ср. = -15°C, поддерживаемая температура (уставка) = +5°C

| T <sub>окр. ср.</sub> | % вкл. |
|-----------------------|--------|
| -15                   | 100    |
| -10                   | 75     |
| -5                    | 50     |
| 0                     | 25     |
| 5                     | 0      |

Мин. темп.

Уставка



Результат: при темп. окр. среды -5°C экономия энергии составляет 50%

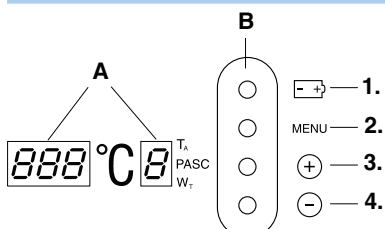
**Диагностируемые сбои**

Сбои работы датчика Короткое замыкание датчика / обрыв цепи датчика

Низкая температура Достигнута минимальная ожидаемая температура окружающей среды

Сбои подачи напряжения Низкое напряжение питания / прерывание подачи управляющего напряжения

**Схема дисплея**



A. Жидкокристаллический дисплей (отображает параметры и неполадки)

B. Управляющие клавиши

1. Включение батареи

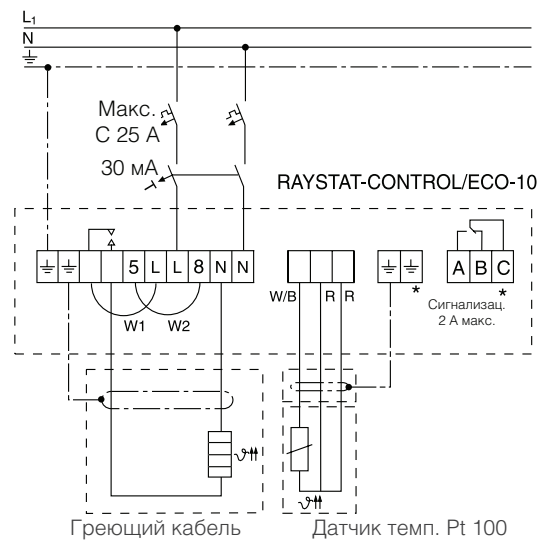
2. Выбор параметра

3. Увеличение значения

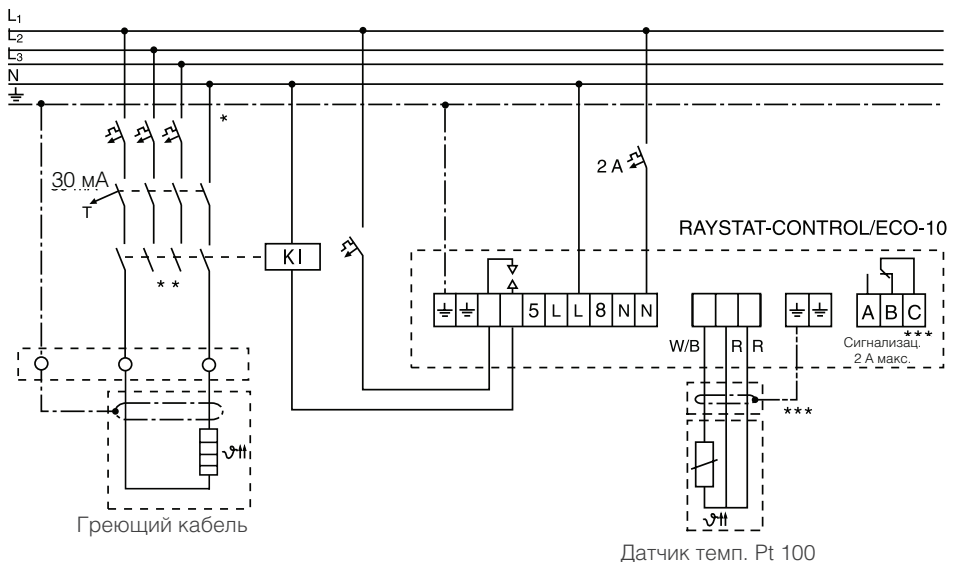
4. Уменьшение значения

Схемы подключения

Обычное подключение



Работа с «сухим» контактом: удалите перемычки W1 и W2



Для местных условий, стандартов и норм может быть необходимо использование автоматических выключателей.  
 \*\* В зависимости от конкретной ситуации могут использоваться одно- или трехфазные контакторы и автоматические выключатели.  
 \*\*\* Дополнительный элемент

Подсоединительные клеммы

|                           |                                                                  |
|---------------------------|------------------------------------------------------------------|
| Питание                   | 3 клеммы для проводников сечением от 0,75 до 4 мм <sup>2</sup>   |
| Датчик температуры Pt 100 | 4 клеммы для проводников сечением от 0,75 до 2,5 мм <sup>2</sup> |
| Реле управления           | 3 клеммы для проводников сечением от 0,75 до 4 мм <sup>2</sup>   |
| Реле сигнализации         | 3 клеммы для проводников сечением от 0,75 до 2,5 мм <sup>2</sup> |

Монтаж

|                   |                                                                                                                                                                            |
|-------------------|----------------------------------------------------------------------------------------------------------------------------------------------------------------------------|
| Способ монтажа    | Монтируется на трубу с помощью опорных кронштейнов или крепится к плоской поверхности с помощью 4 крепежных отверстий под винт M4 (расстояние между центрами 148 x 108 мм) |
| Опорный кронштейн | SB-100, SB-101 (SB-110 или SB-111)                                                                                                                                         |

Информация для заказа

|                         |                     |
|-------------------------|---------------------|
| Обозначение изделия     | RAYSTAT-ECO-10      |
| Номер по каталогу и вес | 145232-000 (0,8 кг) |

Комплектующие

Адаптер для кабельных вводов

|                     |                                                          |
|---------------------|----------------------------------------------------------|
| Обозначение изделия | Reducer M25 (M)/M20 (F) (M25 наружная/M20 внутр. резьба) |
| Номер по каталогу   | 184856-000                                               |

**Программируемый термостат с регулированием по температуре обогреваемой поверхности и реле сигнализации**

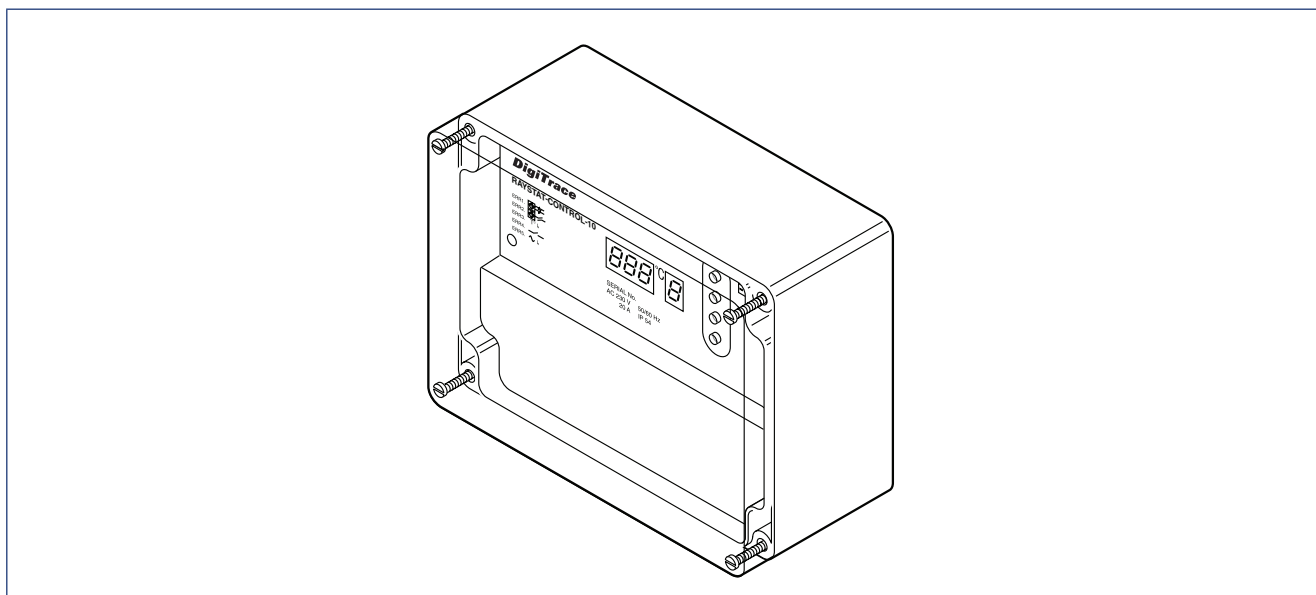
Программируемый термостат с регулированием по температуре обогреваемой поверхности с реле сигнализации RAYSTAT-CONTROL-10 разработан для простого и удобного для пользователя контроля и управления греющими кабелями. Термостат оснащен реле управления на 25 А (контакты можно коммутировать «сухими») и однополюсным «сухим» реле сигнализации на два направления на 2 А.

Параметры и при соответствующих условиях причины срабатывания сигнализации отображаются на жидкокристаллическом дисплее, что обеспечивает легкую настройку параметров работы устройства, которая возможна даже при отсутствии внешнего питания.

Термостат RAYSTAT-CONTROL-10 комплектуется датчиком температуры Pt100 и трехметровым сили-

коновым удлинительным кабелем, что дает возможность размещать прибор на удалении от датчика.

Два ввода M25 позволяют напрямую подключать силовой и греющий кабель к термостату. Прибор может быть установлен непосредственно на трубопровод с помощью опорного кронштейна SB-100 или SB-101.



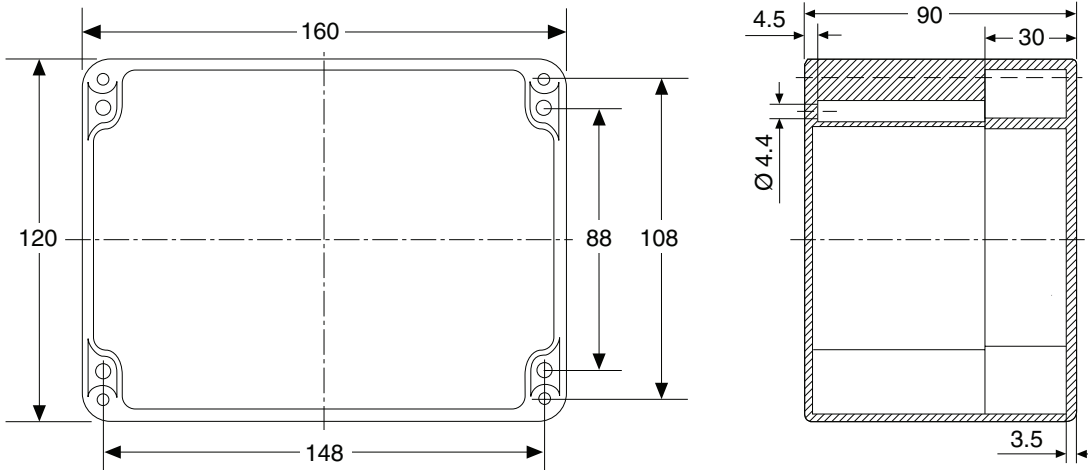
**Общая информация**

|                                         |                                                                                                                                                                                                                                                                                        |
|-----------------------------------------|----------------------------------------------------------------------------------------------------------------------------------------------------------------------------------------------------------------------------------------------------------------------------------------|
| Назначение                              | Регулирование обогрева по температуре обогреваемой поверхности                                                                                                                                                                                                                         |
| Область применения                      | Нормальные зоны, открытые площадки или внутри помещений<br>Датчик температуры может размещаться во взрывоопасных зонах (класс 1 и 2) при использовании датчика MONI-PT100-EXE (поставляется отдельно), однако сам термостат должен быть установлен в нормальной (невзрывоопасной) зоне |
| Допустимая температура окружающей среды | -20...+40°C                                                                                                                                                                                                                                                                            |
| Напряжение питания (номинал.)           | 230 В перем. тока, +10% -10%, 50/60 Гц                                                                                                                                                                                                                                                 |
| Внутреннее энергопотребление            | ≤ 14 ВА                                                                                                                                                                                                                                                                                |

**Корпус**

|                         |                                                                                                                                    |
|-------------------------|------------------------------------------------------------------------------------------------------------------------------------|
| Степень защиты оболочки | IP65                                                                                                                               |
| Корпус и крышка         | Серый поликарбонатный корпус, прозрачная крышка                                                                                    |
| Крепление крышки        | 4 невыпадающих винта                                                                                                               |
| Кабельные вводы         | 2 x M25, 1 x M20, 1 x M16; прямой ввод греющего кабеля в устройство управления с помощью подсоединительного набора с сальником M25 |
| Заглушка                | 1 x M20                                                                                                                            |

**Размеры (в мм)**



**Датчик температуры**

|                              |                                                 |
|------------------------------|-------------------------------------------------|
| Тип                          | 3-проводный Pt 100 в соответствии с IEC класс B |
| Макс. допустимая температура | 200°C                                           |
| Область применения           | Нормальные зоны                                 |

Кабель датчика может быть удлинен 3-проводным кабелем с макс. сопротивлением 20 Ом на жилу (макс. 150 м с кабелем 3 x 1,5 мм<sup>2</sup>). Кабель должен быть экранированным. В случае, если кабель датчика проложен вместе с другими кабелями или вблизи высоковольтных кабелей, следует использовать экранированный удлинительный кабель, а оплетку кабеля следует заземлить только со стороны термостата.

**Внешние реле**

|                   |                                                                                                    |
|-------------------|----------------------------------------------------------------------------------------------------|
| Реле управления   | Однополюсное перекидное реле (SPST), номинальные параметры: 25 А при 250 В                         |
| Реле сигнализации | Однополюсное двухпозиционное реле (SPDT), номинал. ток 2 А при 250 В перем. тока, «сухие» контакты |

**Задаваемые параметры**

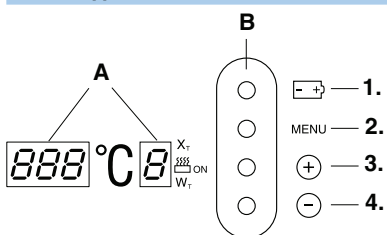
|                                                |                           |
|------------------------------------------------|---------------------------|
| Уставка поддерживаемой темп.                   | 0...+150°C                |
| Гистерезис                                     | от 1 до 5 К               |
| Сигнализация низкой температуры                | -40...+148°C              |
| Сигнализация высокой температуры               | +2...+150°C или выключена |
| Состояние цепи обогрева при неполадках датчика | ВКЛЮЧЕНИЕ или ВЫКЛЮЧЕНИЕ  |
| «Сухой» контакт                                | ДА или НЕТ                |

Параметры могут быть заданы и при отсутствии внешнего питания (питание от внутренней батареи); установленные параметры хранятся в энергонезависимой памяти.

**Диагностируемые сбои**

|                        |                                                                       |
|------------------------|-----------------------------------------------------------------------|
| Сбои работы датчика    | Короткое замыкание датчика / обрыв цепи датчика                       |
| Превышение температуры | Минимальная температура / максимальная температура                    |
| Сбои подачи напряжения | Низкое напряжение питания / прерывание подачи управляющего напряжения |

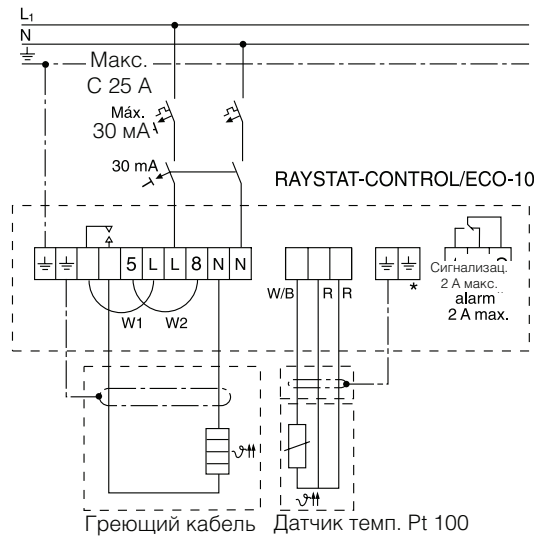
**Схема дисплея**



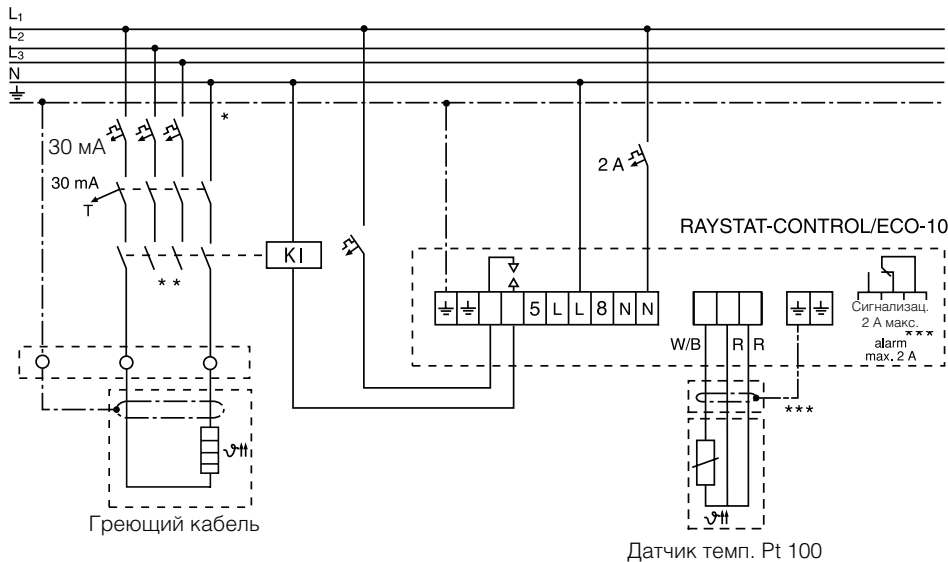
- A. Жидкокристаллический дисплей (отображает параметры и неполадки)
- B. Управляющие клавиши
  1. Включение батареи
  2. Выбор параметра
  3. Увеличение значения
  4. Уменьшение значения

**Схемы подключения**

**Обычное подключение**



**Работа с «сухим» контактом: удалите перемычки W1 и W2**



\* Для местных условий, стандартов и норм может быть необходимо использование автоматических выключателей.

\*\* В зависимости от конкретной ситуации могут использоваться одно- или трехфазные контакторы и автоматические выключатели.

\*\*\* Дополнительный элемент

**Подсоединительные клеммы**

|                           |                                                                  |
|---------------------------|------------------------------------------------------------------|
| Питание                   | 3 клеммы для проводников сечением от 0,75 до 4 мм <sup>2</sup>   |
| Датчик температуры Pt 100 | 4 клеммы для проводников сечением от 0,75 до 2,5 мм <sup>2</sup> |
| Реле управления           | 3 клеммы для проводников сечением от 0,75 до 4 мм <sup>2</sup>   |
| Реле сигнализации         | 3 клеммы для проводников сечением от 0,75 до 2,5 мм <sup>2</sup> |

**Монтаж**

|                   |                                                                                                                                                                            |
|-------------------|----------------------------------------------------------------------------------------------------------------------------------------------------------------------------|
| Способ монтажа    | Монтируется на трубу с помощью опорных кронштейнов или крепится к плоской поверхности с помощью 4 крепежных отверстий под винт M4 (расстояние между центрами 148 x 108 мм) |
| Опорный кронштейн | SB-100, SB-101                                                                                                                                                             |

**Информация для заказа**

|                         |                     |
|-------------------------|---------------------|
| Обозначение изделия     | RAYSTAT-CONTROL-10  |
| Номер по каталогу и вес | 828810-000 (0,8 кг) |

**Комплектующие**

**Адаптер для кабельных вводов**

|                     |                                                          |
|---------------------|----------------------------------------------------------|
| Обозначение изделия | Reducer M25 (M)/M20 (F) (M25 наружная/M20 внутр. резьба) |
| Номер по каталогу   | 184856-000                                               |

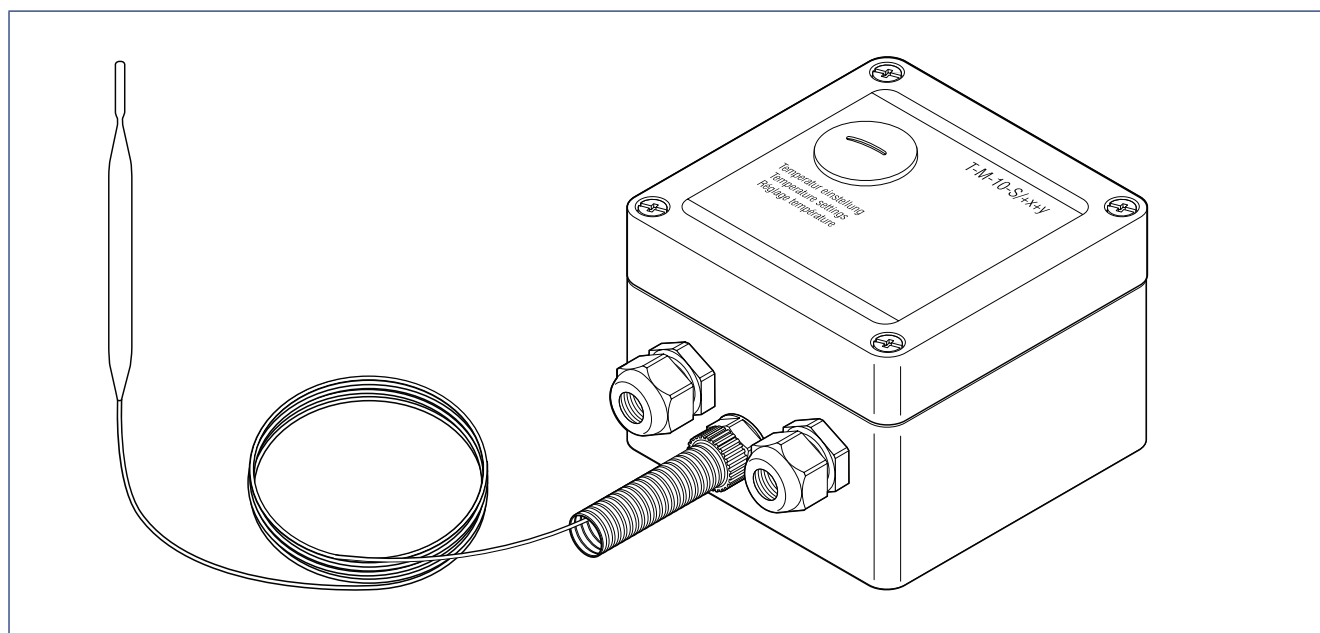


### Термостат для регулирования обогрева по температуре обогреваемой поверхности

Термостат для регулирования обогрева по температуре обогреваемой поверхности T-M-10-S/+x+y предназначен для использования в нормальных (невзрывоопасных) зонах. Задание уставки может быть

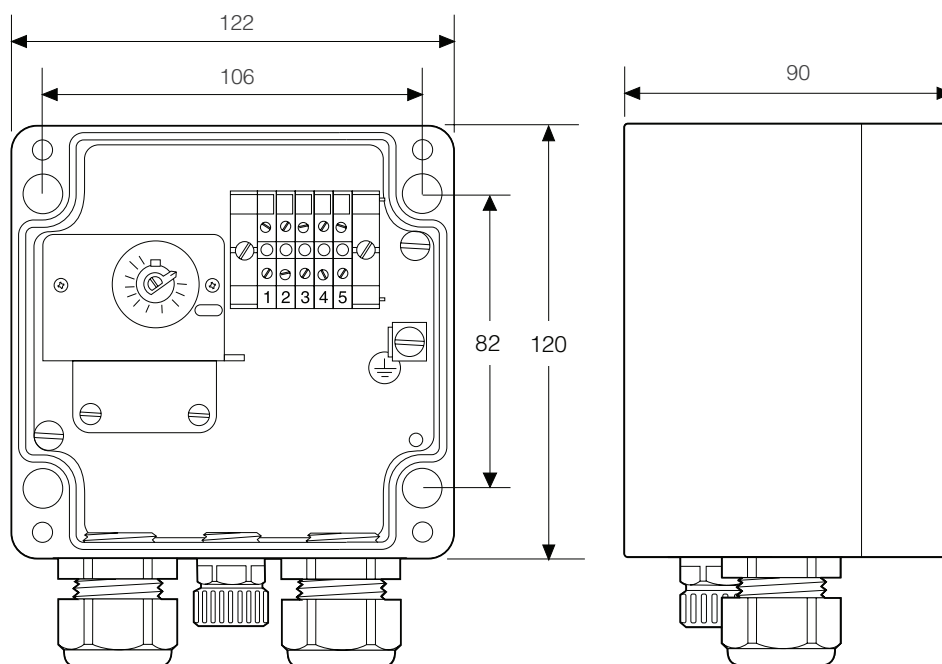
выполнено без вскрытия термостата через заглушку на крышке. Двухметровая капиллярная трубка из нержавеющей стали у вывода из корпуса термостата защищена гибким кожухом.

Термостат допускает возможность прямого подсоединения греющего кабеля. Термостат выпускается в 3 модификациях для различных диапазонов температур: 0–50°C, 0–200°C и 50–300°C.



|                                          | T-M-10-S/0+50C                                                                                   | T-M-10-S/0+200C                                                                      | T-M-10-S/+50+300C                                                                    |
|------------------------------------------|--------------------------------------------------------------------------------------------------|--------------------------------------------------------------------------------------|--------------------------------------------------------------------------------------|
| <b>Общая информация</b>                  |                                                                                                  |                                                                                      |                                                                                      |
| Область применения                       | Нормальные зоны                                                                                  | Нормальные зоны                                                                      | Нормальные зоны                                                                      |
| <b>Технические характеристики</b>        |                                                                                                  |                                                                                      |                                                                                      |
| Макс. номинальное напряжение             | 230 В перем. тока                                                                                | 230 В перем. тока                                                                    | 230 В перем. тока                                                                    |
| Диапазон уставки                         | 0°...+50°C                                                                                       | 0...+200°C                                                                           | +50...+300°C                                                                         |
| Тип переключателя                        | Однополюсный переключатель на два направления (SPDT); ресурс 100 000 циклов при 16 А             | Однополюсный переключатель на два направления (SPDT); ресурс 100 000 циклов при 16 А | Однополюсный переключатель на два направления (SPDT); ресурс 100 000 циклов при 16 А |
| Коммутируемый ток                        | Макс. 16 А                                                                                       | Макс. 16 А                                                                           | Макс. 16 А                                                                           |
| Гистерезис / дифференциал                | 2,5% темп. диапазона                                                                             | 2,5% темп. диапазона                                                                 | 2,5% темп. диапазона                                                                 |
| Точность регулирования                   | ±1,5% от уставки при выборе температуры в верхней трети диапазона температур (измерена при 22°C) |                                                                                      |                                                                                      |
| Способ задания уставок                   | С помощью лимба внутри корпуса, через заглушку на крышке                                         | С помощью лимба внутри корпуса, через заглушку на крышке                             | С помощью лимба внутри корпуса, через заглушку на крышке                             |
| Подсоединительные клеммы                 | 4 мм <sup>2</sup>                                                                                | 4 мм <sup>2</sup>                                                                    | 4 мм <sup>2</sup>                                                                    |
| Рабочий диапазон температур окруж. среды | -20...+80°C                                                                                      | -20...+80°C                                                                          | -20...+80°C                                                                          |
| <b>Управление</b>                        |                                                                                                  |                                                                                      |                                                                                      |
| Реле управления                          | Перекидной переключатель                                                                         | Перекидной переключатель                                                             | Перекидной переключатель                                                             |

## Размеры (в мм)



|                           | T-M-10-S/0+50C                                                                                                                     | T-M-10-S/0+200C                                       | T-M-10-S/+50+300C                                     |
|---------------------------|------------------------------------------------------------------------------------------------------------------------------------|-------------------------------------------------------|-------------------------------------------------------|
| <b>Корпус</b>             |                                                                                                                                    |                                                       |                                                       |
| Степень защиты оболочки   | IP65                                                                                                                               | IP65                                                  | IP65                                                  |
| Размеры                   | 122 x 120 x 90 мм                                                                                                                  | 122 x 120 x 90 мм                                     | 122 x 120 x 90 мм                                     |
| Материал корпуса и крышки | Серый, полиэфир                                                                                                                    |                                                       |                                                       |
| Крепление крышки          | 4 невыпадающих винта из нерж. стали                                                                                                |                                                       |                                                       |
| Кабельные вводы           | 2 кабельных ввода:<br>1 x M25 с адаптером M25 (M) / M20 (F) включая M20 сальник (диам. 8-13 мм)<br>1 x M20 сальник (диам. 8-13 мм) |                                                       |                                                       |
| <b>Датчик температуры</b> |                                                                                                                                    |                                                       |                                                       |
| Тип                       | Заполненная жидкостью капиллярная трубка, длина 2 м                                                                                |                                                       |                                                       |
| Размеры                   | Диаметр                                                                                                                            | 8 мм                                                  | 8 мм                                                  |
|                           | Длина датчика                                                                                                                      | 166 мм                                                | 78 мм                                                 |
| Материал                  | V4A нерж. сталь                                                                                                                    |                                                       |                                                       |
| Допустимая температура    | -40...+60°C                                                                                                                        | -20...+230°C                                          | -20...+345°C                                          |
| Минимальный радиус изгиба | 10 мм для капиллярной трубки (ДАТЧИК НЕ ИЗГИБАТЬ!)                                                                                 |                                                       |                                                       |
| <b>Способ монтажа</b>     |                                                                                                                                    |                                                       |                                                       |
| Опорный кронштейн         | SB-110 или SB-111 или крепление к плоской поверхности                                                                              | SB-110 или SB-111 или крепление к плоской поверхности | SB-110 или SB-111 или крепление к плоской поверхности |

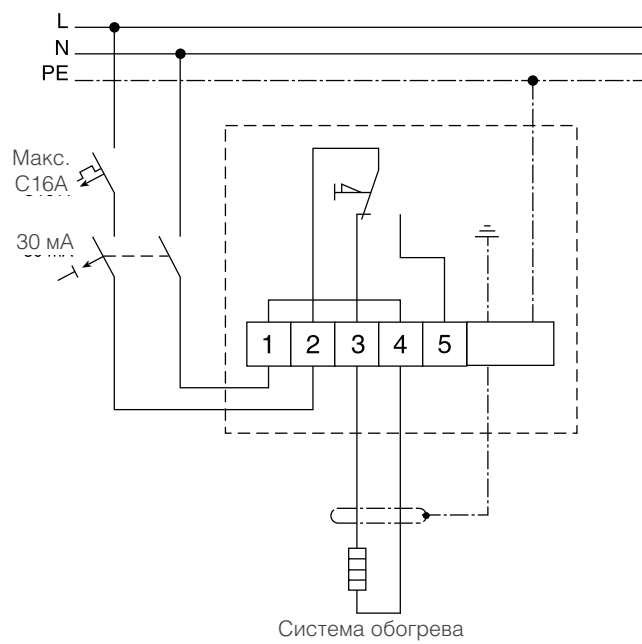
**Информация для заказа**

| Обозначение изделия | Номер по каталогу | Вес  |
|---------------------|-------------------|------|
| T-M-10-S/0+50C      | 105336-000        | 1 кг |
| T-M-10-S/0+200C     | 337388-000        | 1 кг |
| T-M-10-S/+50+300C   | 607672-000        | 1 кг |

**Расшифровка обозначения: T-M-10-S/+x+y**

- T = термостат
- M = механический термостат
- 10 = управляющий термостат
- S = регулирование обогрева по температуре обогреваемой поверхности
- x = минимальная температура диапазона уставок
- y = максимальная температура диапазона уставок

**Схема соединений**



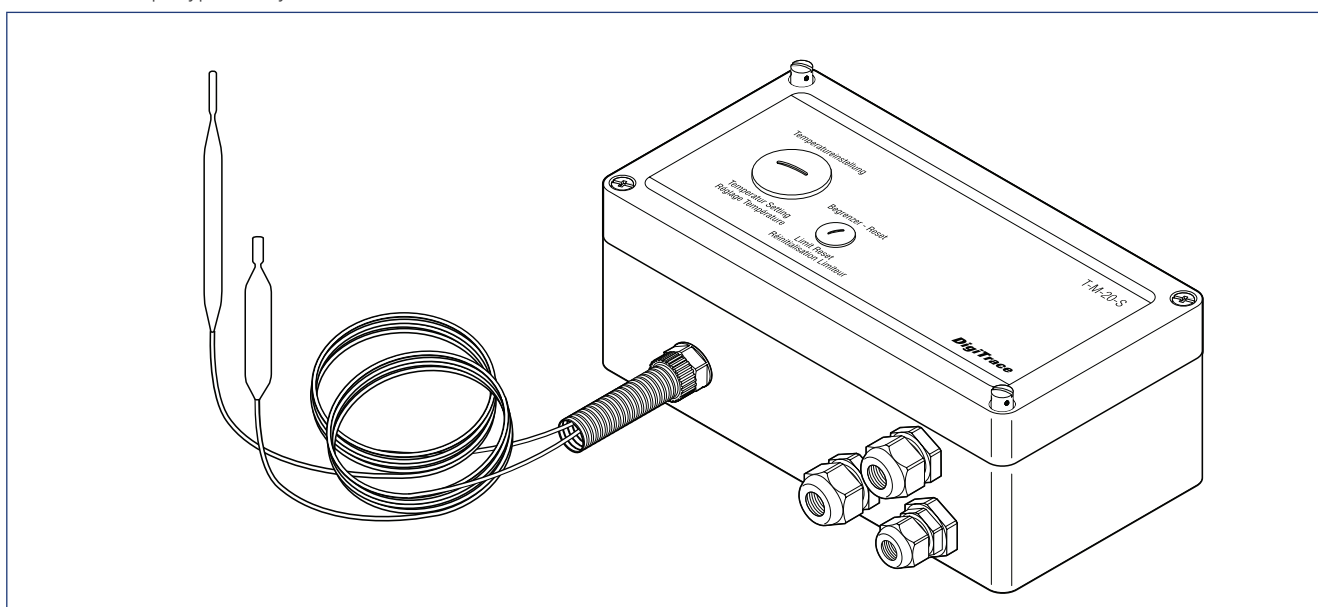
### Термостат с ограничителем для регулирования обогрева по темп. обогреваемой поверхности

Термостат с ограничителем для регулирования обогрева по температуре обогреваемой поверхности T-M-20-S/+x+y предназначен для использования в нормальных (невзрывоопасных) зонах. Ограничитель предотвращает перегрев греющего кабеля свыше установленной температуры в случае отка-

за системы управления обогревом или достижения процессом небезопасной температуры.

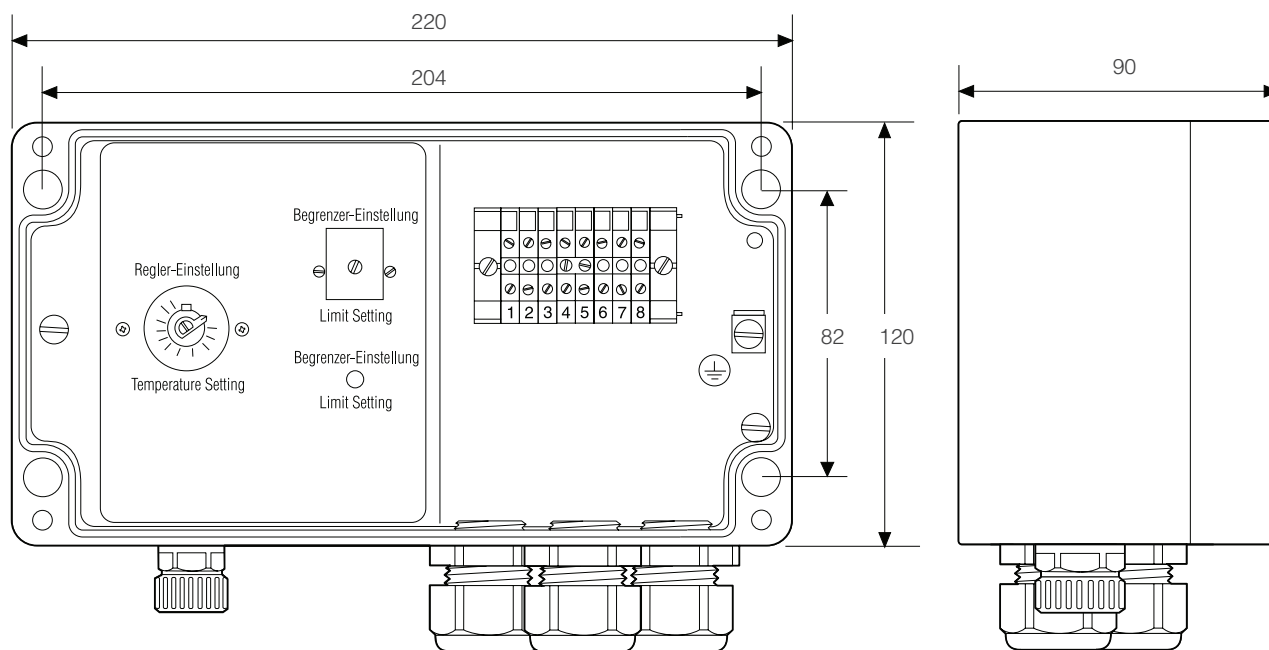
Задание уставки может быть выполнено без вскрытия термостата через заглушку на крышке. Обе двухметровых капиллярных трубки с термобаллонами из

нержавеющей стали на выходе из корпуса защищены гибким кожухом. Термостат допускает возможность прямого подсоединения греющего кабеля. Термостат выпускается в 3 модификациях для различных диапазонов температур: 0–50°C, 0–200°C и 50–300°C.



|                                        |              | T-M-20-S/0+50C                                                                                                                       | T-M-20-S/0+200C                                          | T-M-20-S/+50+300C                                        |
|----------------------------------------|--------------|--------------------------------------------------------------------------------------------------------------------------------------|----------------------------------------------------------|----------------------------------------------------------|
| <b>Общая информация</b>                |              |                                                                                                                                      |                                                          |                                                          |
| Область применения                     |              | Нормальные зоны                                                                                                                      | Нормальные зоны                                          | Нормальные зоны                                          |
| <b>Технические характеристики</b>      |              |                                                                                                                                      |                                                          |                                                          |
| Макс. номинальное напряжение           |              | 230 В перем. тока                                                                                                                    | 230 В перем. тока                                        | 230 В перем. тока                                        |
| Диапазон уставок                       | термостат    | 0...+50°C                                                                                                                            | 0...+200°C                                               | +50...+300°C                                             |
|                                        | ограничитель | +20...+150°C                                                                                                                         | +130...+200°C                                            | +20...+400°C                                             |
| Тип переключателя                      |              | Однополюсный переключатель на два направления (SPDT); ресурс 100 000 циклов при 16 А (термостат), 500 циклов при 10 А (ограничитель) |                                                          |                                                          |
| Коммутируемый ток                      | термостат    | Макс. 16 А при 230 В перем. тока                                                                                                     | Макс. 16 А при 230 В перем. тока                         | Макс. 16 А при 230 В перем. тока                         |
|                                        | ограничитель | Макс. 10 А при 230 В перем. тока                                                                                                     | Макс. 10 А при 230 В перем. тока                         | Макс. 10 А при 230 В перем. тока                         |
| Разрывная мощность                     | термостат    | 3700 ВА                                                                                                                              | 3700 ВА                                                  | 3700 ВА                                                  |
|                                        | ограничитель | 2300 ВА                                                                                                                              | 2300 ВА                                                  | 2300 ВА                                                  |
| Гистерезис / дифференциал              |              | 2,5% темп. диапазона                                                                                                                 | 2,5% темп. диапазона                                     | 2,5% темп. диапазона                                     |
| Точность регулирования                 |              | ±0,5% от уставки при выборе температуры в верхней трети диапазона температур (измерена при температуре окр. среды 22°C)              |                                                          |                                                          |
| Способ задания уставок                 |              | С помощью лимба внутри корпуса, через заглушку на крышке                                                                             | С помощью лимба внутри корпуса, через заглушку на крышке | С помощью лимба внутри корпуса, через заглушку на крышке |
| Подсоединительные клеммы               |              | 4 мм <sup>2</sup>                                                                                                                    | 4 мм <sup>2</sup>                                        | 4 мм <sup>2</sup>                                        |
| Рабочий диапазон температур окр. среды |              | -20...+80°C                                                                                                                          | -20...+80°C                                              | -20...+80°C                                              |

**Размеры (в мм)**



**T-M-20-S/0+50C**

**T-M-20-S/0+200C**

**T-M-20-S/+50+300C**

**Управление**

Реле управления  
Реле ограничителя

Перекидной переключатель (SPDT)  
Перекидной переключатель с возможностью подключения внешнего устройства сигнализации на два направления(SPDT)

**Корпус**

|                           |                                                                                                                                                         |                   |                   |
|---------------------------|---------------------------------------------------------------------------------------------------------------------------------------------------------|-------------------|-------------------|
| Степень защиты оболочки   | IP65                                                                                                                                                    | IP65              | IP65              |
| Размеры                   | 222 x 120 x 90 мм                                                                                                                                       | 222 x 120 x 90 мм | 222 x 120 x 90 мм |
| Материал корпуса и крышки | Серый, полиэфир                                                                                                                                         | Серый, полиэфир   | Серый, полиэфир   |
| Крепление крышки          | 4 невыпадающих винта из нерж. стали                                                                                                                     |                   |                   |
| Кабельные вводы           | 3 кабельных ввода:<br>1 x M25 с адаптером M25 (M)/M20 (F) включая сальник M20 (Ø 8-13 мм)<br>1 x M20 сальник (Ø 8-13 мм)<br>1 x M20 сальник (Ø 8-13 мм) |                   |                   |

**Датчик температуры**

|                           |                                                     |              |              |
|---------------------------|-----------------------------------------------------|--------------|--------------|
| Тип                       | Заполненная жидкостью капиллярная трубка, длина 2 м |              |              |
| Размеры                   |                                                     |              |              |
| термостат                 | Диаметр                                             | 8 мм         | 8 мм         |
|                           | Длина датчика                                       | 166 мм       | 78 мм        |
| ограничитель              | Диаметр                                             | 6 мм         | 6 мм         |
|                           | Длина датчика                                       | 80 мм        | 78 мм        |
| Материал                  | V4A нерж. сталь                                     |              |              |
| Допустимая температура    | термостат                                           | -40...+60°C  | -20...+230°C |
|                           | ограничитель                                        | -40...+170°C | -20...+230°C |
| Минимальный радиус изгиба | 10 мм для капиллярной трубки (ДАТЧИК НЕ ИЗГИБАТЬ!)  |              |              |

**Способ монтажа**

Опорный кронштейн  
Монтируется на трубу с помощью опорного кронштейна SB-120 или крепится к плоской поверхности с помощью монтажных отверстий

## Информация для заказа

| Обозначение изделия | Номер по каталогу | Вес    |
|---------------------|-------------------|--------|
| T-M-20-S/0+50C      | 260448-000        | 1,9 кг |
| T-M-20-S/0+200C     | 750502-000        | 1,9 кг |
| T-M-20-S/+50+300C   | 608706-000        | 1,9 кг |

## Расшифровка обозначения: T-M-20-S/+x+y

T = термостат

M = механический термостат

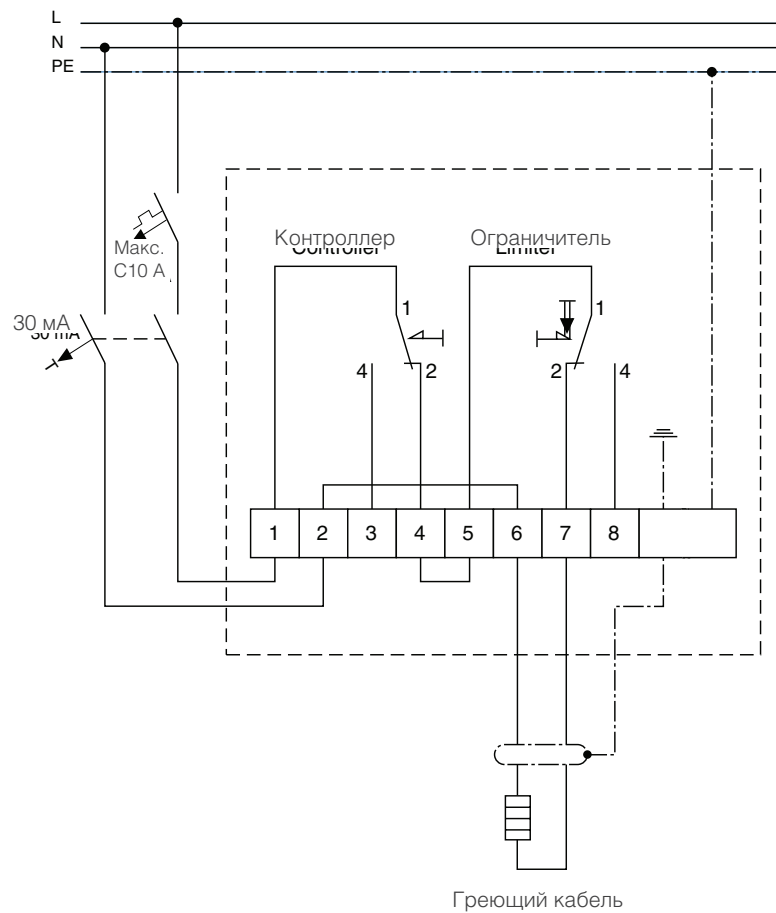
20 = управляющий термостат + ограничитель

S = регулирование обогрева по температуре обогреваемой поверхности

x = минимальная температура диапазона уставок

y = максимальная температура диапазона уставок

## Схема соединений





### Электронный контроллер с двумя дисплеями для управления одной цепью обогрева

TCONTROL-CONT-03 — электронный контроллер, обеспечивающий точное управление и централизованный контроль для одной цепи обогрева.

Компактный монтируемый на панель корпус контроллера оснащен двумя дисплеями для отображения текущей и уставочной температур. При задании настроек на дисплеях отображаются комментарии и визуальная помощь для облегчения процесса настройки.

Кроме того, настройку контроллера можно выполнять с помощью компьютера через простую в использовании программу для настройки DigiTrace TCONTROL-CONT-03/CONFIG.

Контроллеры TCONTROL-CONT-03

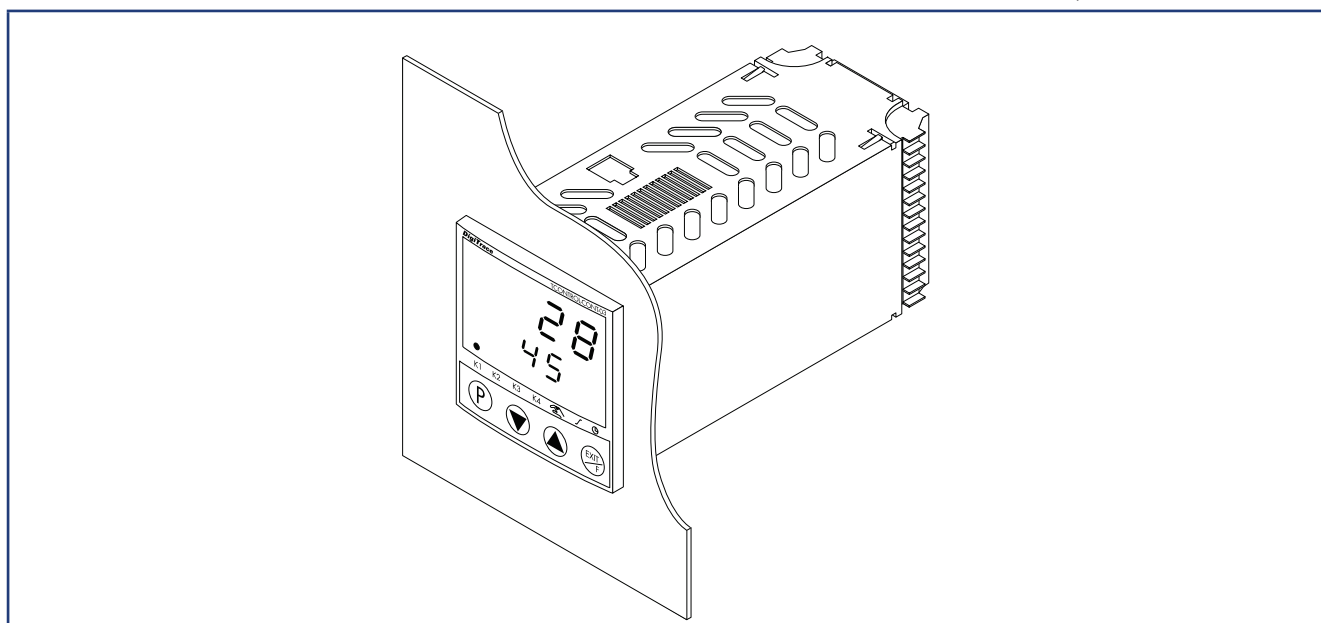
сконфигурированы на заводе для работы в режиме простого регулирования по температуре (On/Off) и могут использоваться в большинстве областей применения систем электрообогрева. Пользователем могут быть выбраны другие режимы регулирования. Выпускается несколько моделей: с выходами для управления электромеханическими реле, бесконтактными реле, модули TCONTROL-CONT-03/MA с аналоговым выходом для управления другими типами исполнительных механизмов, таких как тиристоры.

Состояние датчиков температуры, на основании данных которых осуществляется управление обогревом, непрерывно отслеживается на

предмет возникновения неполадок. В случае короткого замыкания или обрыва в цепи датчика температуры срабатывает сигнализация. В случае отказа датчика температуры реле управления переключается в заданный пользователем безопасный режим, соответственно включая или выключая электрообогрев.

#### Специальные функции:

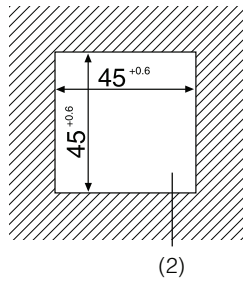
- Включение контроллера с задержкой пуска после включения (для снижения пускового тока)
- Счетчик переключений реле для учета количества срабатываний и своевременной сигнализации критического количества переключений реле



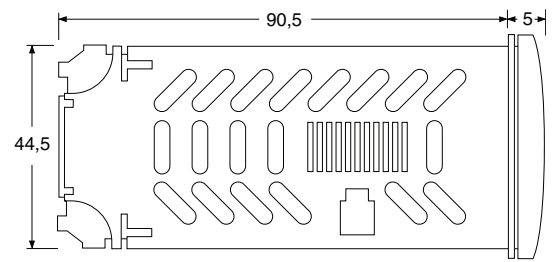
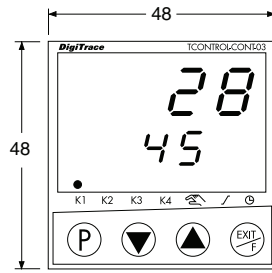
#### Общая информация

|                      |                                                                                                                                                                                                                                    |                |
|----------------------|------------------------------------------------------------------------------------------------------------------------------------------------------------------------------------------------------------------------------------|----------------|
| Область применения   | DigiTrace TCONTROL-CONT-03 — монтируемый на панель контроллер; обычно применяется для точного управления температурой в одной цепи электрообогрева                                                                                 |                |
| Область применения   | Нормальные зоны, внутри помещений (монтируется на панель)                                                                                                                                                                          |                |
| Сертификация         | Электробезопасность в соотв. с DIN EN 61010-1 защита от перенапряжений кат. III, степень загрязнения 2; электромагнитная защита в соотв. с DIN EN 61326, излучения до класса В, защита в соответствии с промышленными требованиями |                |
| Память               | Энергонезависимая (EEPROM), при прекращении питания или длительном выключении данные не теряются                                                                                                                                   |                |
| Дисплей              | Два 7-сегментных ЖК-дисплея с индикаторами состояния (желтый / зеленый)                                                                                                                                                            |                |
| Режимы регулирования | ON/OFF, P, PI, PD или PID с автоподстройкой (задается пользователем)                                                                                                                                                               |                |
| Точность измерения   | 3-проводной датчик Pt100                                                                                                                                                                                                           | ошибка ≤ 0,1%  |
|                      | 2-проводной датчик Pt100                                                                                                                                                                                                           | ошибка ≤ 0,4%  |
|                      | Термопары (вкл. холодный спай)                                                                                                                                                                                                     | ошибка ≤ 0,25% |
|                      | Входные напряжение и ток                                                                                                                                                                                                           | ошибка ≤ 0,1%  |

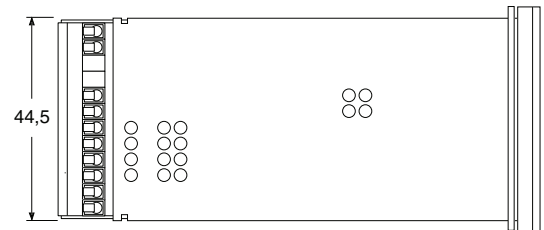
**Размеры (в мм)**



(2)



| Минимальное расстояние между вырезами в панели под установку контроллера |                                           | По горизонтали | По вертикали |
|--------------------------------------------------------------------------|-------------------------------------------|----------------|--------------|
| TCONTROL-CONT-03<br>(все модели)                                         | Без места под разъем для программирования | > 8 мм         | > 8 мм       |
|                                                                          | С местом под разъем для программирования  | > 8 мм         | > 65 мм      |



- (1) Разъем под дополнительный интерфейс для программирования/настройки
- (2) Вырез панели

**Электрические характеристики**

|                                         |                                                                                                                                                                                                                                                                                                                                                                                                                                                       |
|-----------------------------------------|-------------------------------------------------------------------------------------------------------------------------------------------------------------------------------------------------------------------------------------------------------------------------------------------------------------------------------------------------------------------------------------------------------------------------------------------------------|
| Напряжение питания и энергопотребление  | От 110 В перем. тока до 240 В перем. тока –15/+10%, 48-63 Гц и ~15 ВА                                                                                                                                                                                                                                                                                                                                                                                 |
| Электрические подключения               | С помощью винтовых клемм на задней стороне модуля. Клеммы подходят для однопроводных жил сечением от 1 до 1,3 мм <sup>2</sup> или многопроводных жил сечением 1 мм <sup>2</sup> с кабельными наконечниками. Клеммники можно менять                                                                                                                                                                                                                    |
| Реле и выходы (в зависимости от модели) | TCONTROL-TCONT-03: 3 реле управления (однополюсные на одно направление, SPST) + 1 логический выход<br>TCONTROL-CONT-03/MA: 2 реле управления (однополюсные на одно направление, SPST) + аналоговый выход<br>TCONTROL-CONT-03/COM: 3 реле управления (однополюсные на одно направление, SPST) + 1 логический выход + порт RS-485<br>TCONTROL-CONT-03/COMA: 2 реле управления (однополюсные на одно направление, SPST) + аналоговый выход + порт RS-485 |

**Параметры входных интерфейсов (для всех моделей контроллеров)**

|                               |                                                                                                               |
|-------------------------------|---------------------------------------------------------------------------------------------------------------|
| Входы датчиков температуры    | Pt 100, Pt 1000 с двух- и трехпроводными кабелями, датчики KTY11-6<br>Термопары типов: L, J, U, T, K, E, N, S |
| Входные электрические сигналы | 0/4 .. 20 мА или 0/2 .. 10 В (R <sub>i</sub> = 100 КОм)                                                       |
| Диапазон контролируемой темп. | –200...+2400°C в зависимости от типа используемого датчика температуры                                        |

**Параметры выходных интерфейсов/реле (в зависимости от модели)**

|                                              |                                                                                                                                                                                                                                                                                                                                                     |
|----------------------------------------------|-----------------------------------------------------------------------------------------------------------------------------------------------------------------------------------------------------------------------------------------------------------------------------------------------------------------------------------------------------|
| TCONTROL-CONT-03<br>TCONTROL-CONT-03/COM     | Номинал реле управления и сигнализации: 3 А при 230 В перем. тока<br>Нормативный срок службы: 350 000 переключений при номинальном токе или ~900 000 переключений при токе 1 А<br>Логический выход 0 .. 12 В. Макс. сила тока 20 мА                                                                                                                 |
| TCONTROL-CONT-03/MA<br>TCONTROL-CONT-03/COMA | Реле управления, аналоговый выход: 0/4 .. 20 мА, R <sub>нагрузки</sub> ≥ 500 Ом<br>Логический выход 0 .. 12 В. Макс. сила тока 20 мА<br>Номинал реле управления и сигнализации: 3 А при 230 В перем. тока.<br>Нормативный срок службы: 350 000 переключений при номинальном токе или ~900 000 переключений при токе 1 А                             |
| Коммуникационные интерфейсы (*)              | RS-485, Modbus нас скорости 9600, 19200 или 38400 бод.<br>Макс. число устройств в одной сети — 32 (*)                                                                                                                                                                                                                                               |
| Сигнализация                                 | 2 независимо настраиваемых реле сигнализации. Модули TCONTROL-CONT-03 автоматически сигнализируют об обрыве или коротком замыкании в цепи датчика температуры.<br><br>Кроме сигнализации неполадок в цепи датчика температуры можно задать до 8 различных температурных сигнализаций (более подробная информация приведена в инструкции по монтажу) |

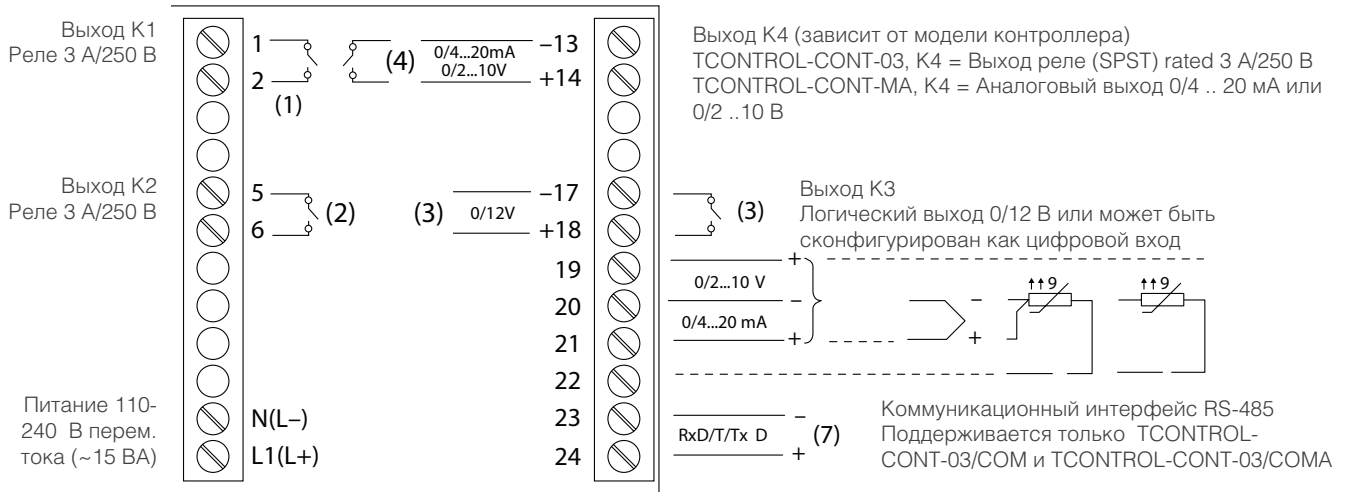


**Корпус**

|                                   |                                                                                                    |
|-----------------------------------|----------------------------------------------------------------------------------------------------|
| Тип корпуса                       | Пластиковый корпус, соотв. IEC 61554 (АБС), подходит для монтажа в электрораспределительные панели |
| Степень защиты оболочки           | Передняя панель IP65, задняя часть IP20 по DIN EN60529                                             |
| Допустимая температура окр. среды | -5...+55°C                                                                                         |
| Макс. температура хранения        | -40...+70°C                                                                                        |
| Относительная влажность           | Макс. 90% без конденсации                                                                          |
| Рабочее положение                 | Любое                                                                                              |

(\*) Только для модели TCONTROL-CONT-03/COMx.

**Схема подключения**



**Схема подключения**

| Информация для заказа | Обозначение изделия   | Номер по каталогу | Вес        |
|-----------------------|-----------------------|-------------------|------------|
| Модули управления     | TCONTROL-TCONT-03     | 1244-006829       | ~ 0,125 кг |
|                       | TCONTROL-CONT-03/MA   | 1244-006830       |            |
|                       | TCONTROL-CONT-03/COM  | 1244-006982       |            |
|                       | TCONTROL-CONT-03/COMA | 1244-006981       |            |

**Таблица выбора комплектующих**

|                                                        |                         |             |            |
|--------------------------------------------------------|-------------------------|-------------|------------|
| Интерфейс для настройки и конфигурирования + программа | TCONTROL-CONT-03/CONFIG | 1244-006983 | ~ 0,120 кг |
|--------------------------------------------------------|-------------------------|-------------|------------|

**Таблица выбора комплектующих**

|                                            |                                    |            |
|--------------------------------------------|------------------------------------|------------|
| Датчики для взрывоопасных зон              | MONI-PT100-EXE <sup>(1), (2)</sup> | 967094-000 |
|                                            | MONI-PT100-4/20MA                  | 704058-000 |
| Датчики для нормальных зон                 | MONI-PT100-NH                      | 140910-000 |
| Опорный кронштейн для датчиков температуры | JB-SB-26                           | 338265-000 |

<sup>(1)</sup> Кабель датчика может быть удлинен 3-проводным (+PE) кабелем с макс. сопротивлением 20 Ом на жилу (~150 м при использовании кабеля с сечением жил 1,5 мм<sup>2</sup>). В случае, если кабель датчика проложен вместе с другими кабелями или вблизи высоковольтных кабелей, следует использовать экранированный удлинительный кабель, а оплетку кабеля со стороны устройства управления следует заземлить.

<sup>(2)</sup> Датчик температуры MONI-PT100-EXE может быть подсоединен к TCONTROL-CONT-03 напрямую. Нет необходимости в использовании устройств ограничения тока, таких как барьеры Зенера или изоляторы.

УПРАВЛЕНИЕ И КОНТРОЛЬ

**Электронный термостат с дисплеем,  
монтажный на DIN-рейку**



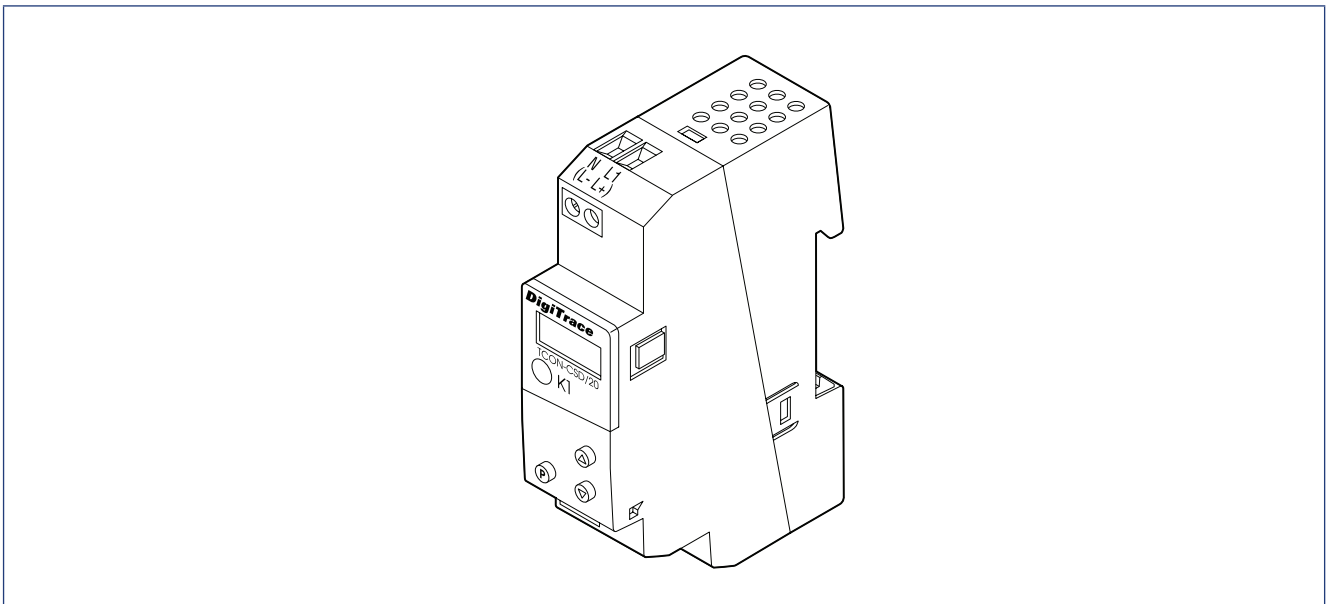
TCON-CSD/20 — компактный электронный термостат для простого регулирования (включение/выключение) цепи обогрева. Температура измеряется датчиком температуры и отображается на ЖК-дисплее. Состояние реле управления отображается индикатором на панели термостата. Программирование и управление термостатом осуществляется с помощью трех клавиш на передней панели.

Компактность и прочная конструкция TCON-CSD/20 позволяют легко его монтировать

**Специальные функции:**

- Задержка включения контроллера после включения питания (может быть полезна для снижения пиковой нагрузки во время пуска системы обогрева).

- Защита параметров контроллера от изменения с помощью пароля.
- Настраиваемый гистерезис.
- Постоянное отслеживание короткого замыкания цепи датчика или ее обрыв.



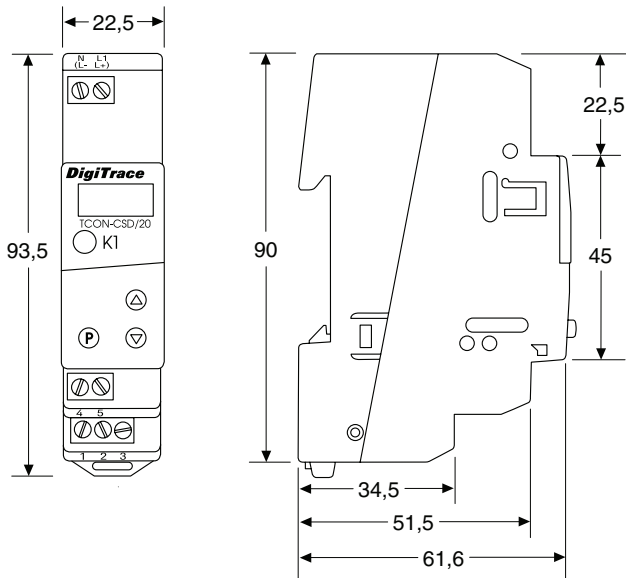
**Общая информация**

|                                   |                                                                                                                                                                                                                                                       |
|-----------------------------------|-------------------------------------------------------------------------------------------------------------------------------------------------------------------------------------------------------------------------------------------------------|
| Назначение                        | Может использоваться для точного регулирования температуры как по температуре окр. среды, так и по температуре обогреваемой поверхности                                                                                                               |
| Область применения                | Нормальные зоны, монтируется на панель или корпус, размещаемые в нормальной зоне. Допустимо измерение температуры во взрывоопасных зонах класса 1 при использовании датчиков MONI-PT100-EXE или MONI-PT100-EXE-SENSOR (не входят в комплект поставки) |
| Диапазон контролируемой темп.     | -200...+500°C (точность регулирования 0,1%)                                                                                                                                                                                                           |
| Допустимая температура окр. среды | 0...+55°C                                                                                                                                                                                                                                             |
| Диапазон температур хранения      | -40...+70°C                                                                                                                                                                                                                                           |
| Относительная влажность           | Макс. 75% без конденсации                                                                                                                                                                                                                             |
| Индикация                         | Индикатор на передней панели загорается при замыкании реле управления                                                                                                                                                                                 |

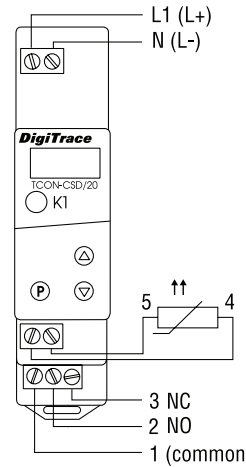
**Корпус**

|                         |                                      |
|-------------------------|--------------------------------------|
| Степень защиты оболочки | IP 20 в соответствии с EN 60529      |
| Материал                | Поликарбонат                         |
| Способ монтажа          | Монтируется на DIN-рейку 35 x 7,5 мм |
| Рабочее положение       | Любое                                |
| Класс воспламеняемости  | UL 94 VO                             |

**Размеры (в мм)**



**Схема подключения**



Питание  
230 В перем. тока  
+10/-15%

Вход датчика  
температуры Pt 100

Выход реле  
перекидной  
(плавающий)  
10 А/250 В перем.  
тока

**Электрические характеристики**

|                              |                                                                     |
|------------------------------|---------------------------------------------------------------------|
| Питание и энергопотребление  | 230 В перем. тока +10/-15%, 48-63 Гц<br>< 1 ВА                      |
| Подсоединительные клеммы     | Клеммы с винтовым креплением, макс. сечение жил 2,5 мм <sup>2</sup> |
| Реле управления              | Однополюсный переключатель на два направления (SPDT) на 10 А        |
| Количество переключений реле | Минимум 150 000 при 10 А / 250 В / 50 Гц, активная нагрузка.        |

**Датчик температуры**

2-проводный датчик температуры Pt 100, Pt 1000 или КТУ2Х-6. Контроллер автоматически отслеживает обрыв и короткое замыкание в цепи датчика температуры и включает/отключает обогрев в зависимости от выбранного пользователем режима.

При использовании 2-проводных датчиков температуры удлинительный провод вносит ошибку в определяемую температуру примерно на 1°C на каждые 0,39 Ом добавочного сопротивления провода. Термостаты TCON-CSD/20 снабжены потенциометрами с настраиваемой нулевой точкой для компенсации сопротивления удлинительного кабеля датчика. Более подробная информация приведена в инструкции по монтажу термостата.

В случае, если кабель датчика проложен вместе с другими кабелями или вблизи высоковольтных кабелей, следует использовать экранированный удлинительный кабель, а оплетку кабеля со стороны термостата следует заземлить.

|                         |                                                                                                 |
|-------------------------|-------------------------------------------------------------------------------------------------|
| Точность регулирования  | ±2% от ширины диапазона                                                                         |
| Гистерезис              | Задается в пределах от 0,25 до 5% (по умолчанию установлено мин. значение)                      |
| Коррекция нулевой точки | Позволяет добиться соответствия точки переключения и измеряемой датчиком температуры (смещение) |

**Соответствие электромагнитным стандартам**

EN 61 326, излучения до класса В, защита в соответствии с промышленными требованиями

**Соответствие стандартам электрической безопасности**

EN 61 010, часть 1, защита от перенапряжений категории III, степень загрязнения 2

**Хранение данных**

Энергонезависимая память (EEPROM); при прекращении подачи питания или длительном выключении данные не теряются

**Информация для заказа**

Обозначение изделия и вес 1244-001133 (0,11 кг)

**Система управления обогревом**

Система DigiTrace HTC-915 — компактная полнофункциональная микропроцессорная система управления обогревом. Контроллер HTC-915-CONT обеспечивает контроль и управление цепями электрообогрева для защиты от замерзания и поддержания технологической температуры и может быть запрограммирован для отслеживания и сигнализации высокой и низкой температуры, высокой и низкой силы тока, напряжения, а также тока утечки на землю. Контроллер оборудован 2 выходами: один для управления внешним контактором (EMR), второй — для управления внешним бесконтактным реле (SSR). HTC-915-CONT позволяет осуществлять удаленный контроль и установку параметров с помощью программы администрирования.

**Управление**

DigiTrace HTC-915-CONT измеряет температуру с помощью 3-проводного платинового датчика температуры Pt 100, подключаемого напрямую к контроллеру. При использовании датчика температуры для взрывоопасных зон (такого как MONI-PT100-EXE) контроллер может измерять температуру во взрывоопасных зонах. Контроллер также автоматически отслеживает обрыв, короткое замыкание или недопустимое сопротивление в цепи датчика температуры. В случае сбоя в цепи Pt 100 реле управления замыкается и включается аварийная сигнализация. Контроллер может работать в режиме регулирования по температуре окружающей среды или обогреваемой поверхности, в режиме пропорционального регу-

лирования по температуре окружающей среды, а также в режиме ограничения мощности/тока.

**Контроль**

Контроллер измеряет широкий диапазон параметров, включая температуру, напряжение, мощность обогрева, число включений контактора, время наработки, сопротивление нагрузки, ток нагрузки и ток утечки на землю. Для проверки целостности системы контроллер может быть запрограммирован на периодическую проверку греющих кабелей, сигнализируя техперсоналу при обнаружении проблем в системе электрообогрева. Для передачи сигнала внешнему устройству сигнализации или в распределенную систему управления (PCU), контроллер оборудован реле сигнализации с «сухими» контактами.

**Сигнализация утечки тока на землю**

Контроллер HTC-915-CONT может быть дополнительно запрограммирован на измерение тока утечки на землю, что позволяет сигнализировать об утечке до срабатывания УЗО. Уровень тока, при котором срабатывает сигнализация, задается пользователем в диапазоне от 10 до 250 мА. Сигнализирование утечки тока на землю позволяет запланировать профилактическое обслуживание до того, как произойдет срабатывание УЗО, приводящее к выключению системы обогрева. Следует отметить, что контроллер может лишь сигнализировать об утечке тока на землю, но не в состоянии заменить УЗО, которое необходимо в большинстве случаев.

**Предотвращение перегрева**

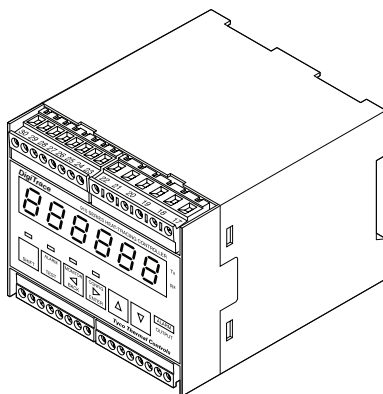
Для предотвращения превышения температуры над максимальной для данного класса температуры в взрывоопасных зонах, контроллер HTC-915-CONT может быть оборудован ограничителем температуры HTC-915-LIM. Ограничитель HTC-915-LIM — компактный микропроцессорный модуль, обеспечивающий защиту от перегрева греющих кабелей. (Более подробная информация приведена в инструкции по монтажу HTC-915-LIM.)

**Монтаж**

Контроллер DigiTrace HTC-915-CONT поставляется готовым к монтажу; монтируемый на DIN-рейку пластиковый корпус сертифицирован для использования в помещениях. Расположенные на корпусе ЖК-дисплей, индикаторы и клавиши управления позволяют легко отслеживать работу устройства и производить его настройку без использования каких-либо дополнительных внешних устройств. Настройки контроллера хранятся в энергонезависимой памяти и сохраняются даже в случае отключения питания.

**Сетевые подключения**

Несколько контроллеров DigiTrace HTC-915-CONT могут быть соединены в сеть под управлением ПК (платформа Windows) с установленной программой Supervisor для централизованной настройки, просмотра состояния контроллеров, а также отслеживания срабатывания сигнализации. Контроллеры HTC-915-CONT поддерживают протокол Modbus и оборудованы интерфейсом RS-485.



**Область применения**

|                    |                                                                                             |
|--------------------|---------------------------------------------------------------------------------------------|
| Тип                | Регулирование обогрева по температуре обогреваемой поверхности/или обогреваемой поверхности |
| Область применения | Нормальные зоны, в помещениях, обычно монтируется на панель                                 |
| Сертификация       | Маркирован CE                                                                               |

**Технические характеристики**

|                        |                                                                                                                                                                                                                                                                                                                                            |
|------------------------|--------------------------------------------------------------------------------------------------------------------------------------------------------------------------------------------------------------------------------------------------------------------------------------------------------------------------------------------|
| Уставка                | -60...570°C с шагом 1 К                                                                                                                                                                                                                                                                                                                    |
| Режимы регулирования   | Электромеханическое реле (EMR): Регулирование по температуре трубы, пропорциональное регулирование по температуре окружающей среды<br>Бесконтактное реле (SSR): Регулирование по температуре трубы, пропорциональное регулирование, пропорциональное регулирование по температуре окружающей среды, ограничение мощности/тока, мягкий пуск |
| Точность регулирования | 1 К                                                                                                                                                                                                                                                                                                                                        |

**Электрические характеристики**

|                                                            |                                                                                                                                                                                                                                                                            |
|------------------------------------------------------------|----------------------------------------------------------------------------------------------------------------------------------------------------------------------------------------------------------------------------------------------------------------------------|
| Подсоединительные клеммы                                   | Винтовые клеммы. Все клеммы подходят как для кабелей с многопроводными жилами, так и для кабелей с однопроводными жилами с сечением 0,5 и 2,5 мм <sup>2</sup> (24 и 12 Awg)                                                                                                |
| Напряжение питания                                         | 100-250 В перем. тока ном. +/-10%, 50/60Гц, 0,15-0,06 А                                                                                                                                                                                                                    |
| Энергопотребление                                          | Макс. 20 ВА с подключенным ограничителем                                                                                                                                                                                                                                   |
| Реле управления                                            | Реле управления контактором<br>Электромеханическое реле (EMR), ном. 250 В/3 А 50/60 Гц                                                                                                                                                                                     |
| Выход для подключения бесконтактного реле управления (SSR) | 12 В пост. тока, 75 мА макс. для управления бесконтактным реле с нормально открытыми (НО) контактами. В зависимости от конкретной ситуации могут использоваться одно-, двух- или трехполюсные переключающие элементы (бесконтактные реле не входят в стандартный комплект) |
| Макс. коммутируемый ток                                    | Зависит от типа используемого переключающего элемента (переключающий элемент является внешним устройством)                                                                                                                                                                 |
| Реле сигнализации                                          | 3 А / 250 В перем. тока, 50/60 Гц.<br>Поведение реле при срабатывании сигнализации (замыкание или размыкание) устанавливается пользователем                                                                                                                                |
| Разъем питания                                             | 12 В пост. тока, 200 мА макс.                                                                                                                                                                                                                                              |

**Датчик температуры**

|                                  |                                                                                                                                                                                                                         |
|----------------------------------|-------------------------------------------------------------------------------------------------------------------------------------------------------------------------------------------------------------------------|
| Тип                              | Трехпроводный платиновый термометр сопротивления с сопротивлением 100 Ом, $\alpha = 0,00385$ Ом на 1°C; кабель датчика может быть удлинен с помощью трехжильного экранированного кабеля с полным сопротивлением не выше |
| Количество подключаемых датчиков | 2 датчика температуры                                                                                                                                                                                                   |

**Сетевое подключение**

|                                   |                                                                                   |
|-----------------------------------|-----------------------------------------------------------------------------------|
| Протокол                          | Modbus RTU или ASCII                                                              |
| Топология сети                    | Моноканал / последовательное подключение                                          |
| Кабель                            | Экранированная витая пара, с сечением жил 0,5 мм <sup>2</sup> (24 Awg) или больше |
| Длина сети                        | До 2,7 км при скорости 9600 бод                                                   |
| Количество подключаемых устройств | До 32 устройств без репитера                                                      |
| Адрес                             | Программируемый                                                                   |

**Программирование и настройка**

|                                   |                                                                                                                                                                                                                              |
|-----------------------------------|------------------------------------------------------------------------------------------------------------------------------------------------------------------------------------------------------------------------------|
| Программирование                  | С помощью клавиш на контроллере или через интерфейс RS-485                                                                                                                                                                   |
| Единицы измерения                 | °C или °F                                                                                                                                                                                                                    |
| Отображаемые параметры            | Текущая температура, уставочная температура, ток в цепи обогрева, мощность обогрева, напряжение, сопротивление, ток утечки на землю, состояние сигнализации, значения программируемых параметров                             |
| Индикаторы                        | Режим работы консоли, включение обогрева, срабатывание сигнализации, получение/передача данных                                                                                                                               |
| Память                            | Энергонезависимая; при прекращении подачи питания или длительном выключении данные не теряются                                                                                                                               |
| Хранимые параметры (измеренные)   | Мин. и макс. измеренная температура, макс. ток утечки на землю, макс. ток в цепи обогрева, потребленная электроэнергия, счетчик включений контактора, время наработки                                                        |
| Условия срабатывания сигнализации | Высокая/низкая температура, высокая/низкая сила тока, высокое/низкое напряжение, высокое/низкое сопротивление, срабатывание УЗО, отказ датчика температуры, потеря запрограммированных данных, отказ переключающего элемента |
| Другие параметры                  | Многоязыковая поддержка, защита паролем                                                                                                                                                                                      |

**Контролируемые параметры**

|                                                                                    |                                                                                                                                                                               |
|------------------------------------------------------------------------------------|-------------------------------------------------------------------------------------------------------------------------------------------------------------------------------|
| Температура                                                                        | Сигнализация низкой/высокой температуры (диапазон: -60...+570°C) или нет сигнализации                                                                                         |
| Ток утечки на землю (с помощью внешнего трансформатора тока, не входит в комплект) | Сигнализация высокого тока утечки/срабатывания УЗО (диапазон: 10-250 мА) или нет сигнализации                                                                                 |
| Ток нагрузки (с помощью внешнего трансформатора тока, не входит в комплект)        | Сигнализация низкого/высокого тока (диапазон: 0,3-100 А) или нет сигнализации (может быть настроена под конкретный ток цепи обогрева)                                         |
| Напряжение                                                                         | Сигнализация низкого/высокого напряжения (диапазон: 10-330 В) или нет сигнализации                                                                                            |
| Сопротивление                                                                      | Сигнализация низкого/высокого сопротивления<br>Низкое: отклонение от 1 до 100%<br>(может быть настроено под конкретный ток цепи обогрева)<br>Высокое: отклонение от 1 до 250% |
| Мощность                                                                           | От 3 Вт до 33 кВт                                                                                                                                                             |
| Автоцикл                                                                           | Диагностическая проверка с периодичностью от 1-240 минут до 1-240 часов                                                                                                       |

**Корпус**

|                                                              |                                  |
|--------------------------------------------------------------|----------------------------------|
| Рабочий диапазон температур окружающей среды                 | -40...+50°C                      |
| Допустимый диапазон температур окружающей среды при хранении | -40...+85°C                      |
| Относительная влажность                                      | От 0% до 90% без конденсации     |
| Степень защиты оболочки                                      | Корпус: IP40, Клеммы: IP200      |
| Материал                                                     | ASA-PC, цвет: зеленый            |
| Класс воспламеняемости                                       | V0 (UL94)                        |
| Способ монтажа                                               | Монтируется на DIN-рейку (35 мм) |

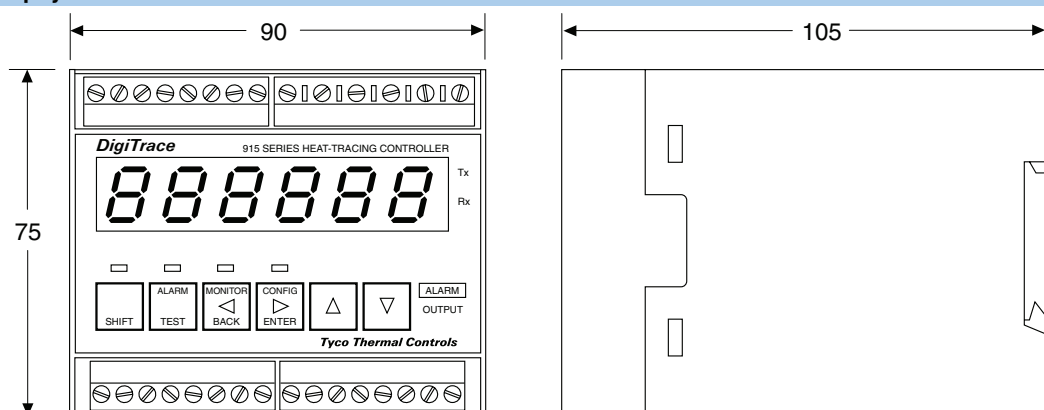
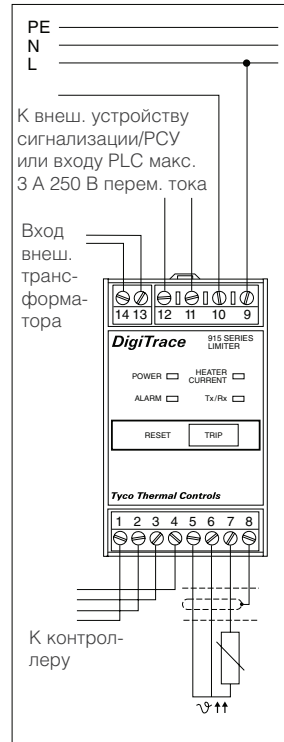
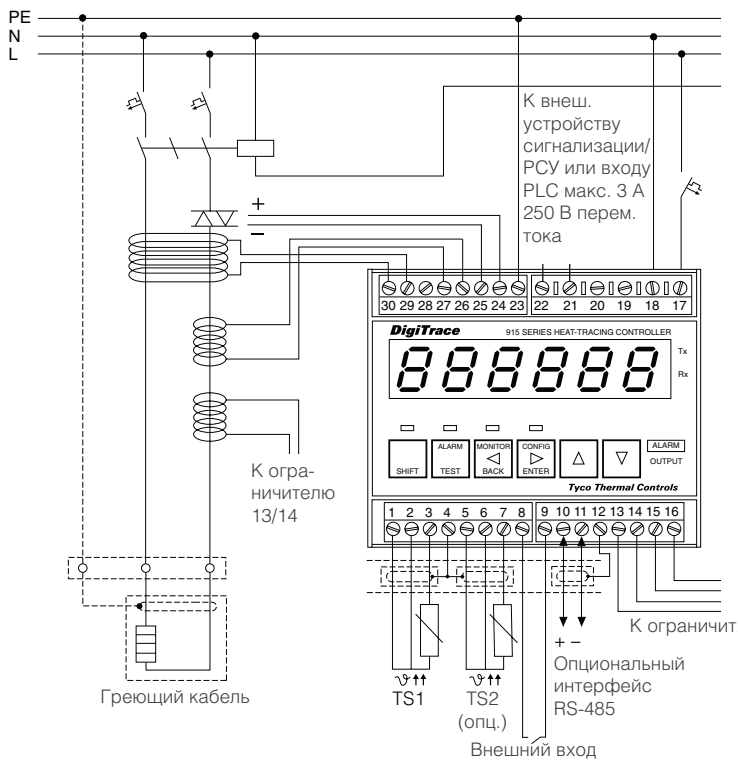
**Размеры корпуса**

Схема подключения



Ограничитель является дополнительным устройством и не входит в комплект поставки контроллера

Назначение клемм контроллера

1. Датчик темп. 1 source
2. Датчик темп. 1 sense
3. Датчик темп. 1 common
4. Экран (оплетка)
5. Датчик темп. 2 source
6. Датчик темп. 2 sense
7. Датчик темп. 2 common
8. Внешний вход + (запрет/принуд. сигнал)
9. Внешний вход – (запрет/принуд. сигнал)
10. Связь (RS-485+)
11. Связь (RS-485 –)
12. Экран (оплетка)
13. Цифровой общий (к ограничителю 1)
14. +12 В пост. (к огранич. 2)
15. TX данные (к огранич. 3)
16. RX данные (от ограничителя 4)
17. Вход питания (L1)
18. Вход питания (L2/нейтр.)
19. Выход реле управления
20. Выход реле управления
21. Выход реле сигнализ.ц.
22. Выход реле сигнализ.ц.
23. Заземление (PE)
24. Выход бесконт. реле +
25. Выход бесконт. реле –
26. Вход тока нагрузки (от внешнего трансформатора)
27. Вход тока нагрузки (от внешнего трансформатора)
28. Экран (оплетка)
29. Вход тока утечки на землю (от внешнего трансформатора)
30. Вход тока утечки на землю (от внешнего трансформатора)

Информация для заказа

|                                                           |                                                  |                                      |
|-----------------------------------------------------------|--------------------------------------------------|--------------------------------------|
| Контроллер                                                | Обозначение изделия                              | HTC-915-CONT                         |
|                                                           | Номер по каталогу (вес)                          | 10275-001 (0,4 кг)                   |
| Ограничитель                                              | Обозначение изделия                              | HTC-915-LIM                          |
|                                                           | Номер по каталогу (вес)                          | 10275-003 (0,2 кг)                   |
| Датчик тока (трансформатор тока нагрузки)                 | HTC-915/CT                                       | 1244-000276 (0,15 кг)                |
| Датчик тока (трансформатор тока утечки на землю)          | HTC-915/ELCT                                     | 1244-000277 (0,15 кг)                |
| Датчик температуры Pt 100 для взрывоопасных зон (класс 1) | MONI-PT100-EXE                                   | 967094-000 (0,44 кг)                 |
| Датчик температуры Pt 100 для нормальных зон              | MONI-PT100-NH                                    | 140910-000 (0,22 кг)                 |
| Кабель RS-485                                             | См. таблицу технических характеристик RS485-WIRE |                                      |
| Бесконтактные реле                                        | 20 А 230 В перем. тока 1 фаза                    | DT-SSR-1-23-20 1244-001468 (0,16 кг) |
|                                                           | 50 А 480 В перем. тока 1 фаза                    | DT-SSR-1-48-50 1244-001467 (0,75 кг) |

**Ограничитель температуры**

DigiTrace HTC-915-LIM — компактный микропроцессорный ограничитель температуры, обеспечивающий защиту от перегрева. HTC-915-LIM имеет 2 реле: нормально закрытое реле управления (размыкается при превышении температуры над уставочной) и реле сигнализации. Ограничитель HTC-915-LIM выпускается в двух модификациях. Первая предназначена для совместной работы с контроллером HTC-915-CONT (системой управления Heat-Trace). Уставочная температура этого устройства программируется с лицевой панели контроллера HTC-915-CONT и может быть задана в диапазоне от 50 до 450°C с шагом 1 К. Вторая версия HTC-915-LIM имеет предварительно запрограммированную температуру срабатывания для классов температуры T1, T2, T3, T4 и T5 (см. таблицу внизу следующей страницы).

**Эксплуатация**

The DigiTrace HTC-915-LIM измеряет температуру с помощью 3-проводного датчика температуры Pt 100, подключаемого напрямую к ограничителю. Чтобы измерялась наибольшая температура, колба датчика Pt 100 должна быть смонтирована в соответствующем месте. При использовании датчика температуры для взрывоопасных зон (такого как MONI-PT100-EXE) контроллер может измерять температуру во взрывоопасных зонах. Ограничитель также автоматически отслеживает обрыв,

короткое замыкание или недопустимое сопротивление в цепи датчика температуры. В случае сбоя в цепи Pt 100 реле управления размыкается и включается аварийная сигнализация. Когда при нормальной работе температура повышается выше уставочной, реле управления размыкается. После срабатывания реле остается открытым, даже если температура вновь падает ниже уставочной. Сброс ограничителя производится вручную с лицевой панели HTC-915-LIM (необходимо нажать и удерживать в течение 2 с кнопку сброса) или с помощью реле сигнализации контроллера HTC-915-CONT (при использовании ограничителя совместно с контроллером). Сброс можно также произвести с помощью входа для удаленного управления на контроллере HTC-915-CONT или с помощью программы DigiTrace Supervisor.

**Контроль**

При использовании ограничителя совместно с контроллером DigiTrace HTC-915-CONT, вы получаете полнофункциональную систему контроля и управления, измеряющую широкий диапазон параметров, включая температуру, напряжение, мощность обогрева, число включений контактора, время наработки, сопротивление нагрузки, ток нагрузки и ток утечки на землю. Для проверки целостности системы контроллер может быть запрограммирован на периодическую проверку греющих

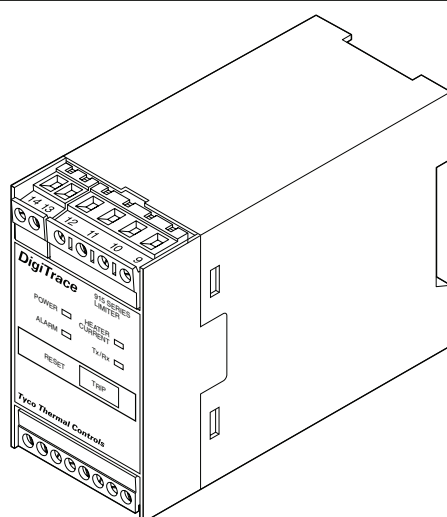
кабелей, сигнализируя техперсоналу при обнаружении проблем в системе электрообогрева. Дополнительные выходы сигнализации есть на контроллере (более подробная информация приведена в описании контроллера).

**Допуск временного перегрева**

Ограничитель DigiTrace HTC-915-LIM может быть настроен таким образом, чтобы превышение температуры над уставочной не вызывало его срабатывания. В этом случае устройство измеряет ток нагрузки и допустит временный перегрев только в том случае, когда ток нагрузки нулевой. Допуск временного перегрева следует использовать только в особых случаях, таких как обогрев системы внешним источником тепла или при пропарке трубопроводов/оборудования.

**Монтаж**

DigiTrace HTC-915-LIM может использоваться как отдельный модуль с фиксированной заранее запрограммированной температурой срабатывания, а также вместе с контроллером DigiTrace HTC-915-CONT. Пластиковый корпус, монтируемый на DIN-рейку, предназначен для использования только в нормальных зонах. Пользовательский интерфейс HTC-915-CONT включает все функции, необходимые для облегчения настройки и интеграции ограничителя.





| <b>Область применения</b> |                                                                    |
|---------------------------|--------------------------------------------------------------------|
| Тип                       | Электронный, с управлением по температуре обогреваемой поверхности |
| Область применения        | Нормальные зоны, помещения                                         |
| Сертификация              | Маркирован CE                                                      |

| <b>Технические характеристики</b> |                        |
|-----------------------------------|------------------------|
| Уставка                           | 20...450°C с шагом 1 К |
| Точность регулирования            | 1 К                    |

| <b>Электрические характеристики</b> |                                                                                                                          |
|-------------------------------------|--------------------------------------------------------------------------------------------------------------------------|
| Подсоединительные клеммы            | Винтовые клеммы для однопроводных или многопроводных жил сечением 0,5–2,5 мм <sup>2</sup> (24–12 Awg)                    |
| Питание                             | 12-24 В пост. тока, 100-50 мА. макс. (может быть напрямую запитан от контроллера DigiTrace HTC-915-CONT)                 |
| Реле управления                     | Реле с нормально закрытыми контактами, рассчитанное на 250 В / 3 А, 50/60 Гц                                             |
| Реле сигнализации                   | Реле с нормально закрытыми контактами (размыкаются при срабатывании сигнализации), рассчитанное на 250 В / 3 А, 50/60 Гц |

| <b>Датчик температуры</b>        |                                                                                                                                                                                                                                                                                                                                       |
|----------------------------------|---------------------------------------------------------------------------------------------------------------------------------------------------------------------------------------------------------------------------------------------------------------------------------------------------------------------------------------|
| Тип                              | Трехпроводный платиновый термометр сопротивления с сопротивлением 100 Ом, $\alpha = 0,00385 \text{ Ом/}^\circ\text{C}$                                                                                                                                                                                                                |
| Количество подключаемых датчиков | 1 датчик температуры                                                                                                                                                                                                                                                                                                                  |
| Удлинение кабеля                 | Кабель датчика может быть удлинен с помощью трехжильного экранированного кабеля с полным сопротивлением не выше 20 Ом на жилу. Отслеживается разрыв, короткое замыкание цепи датчика температуры, а также выход сопротивления датчика за допустимые пределы. При отказе датчика температуры реле управления ограничителя размыкается. |

| <b>Подключение (к контроллеру DigiTrace 915)</b> |                                                                         |
|--------------------------------------------------|-------------------------------------------------------------------------|
| Топология сети                                   | Точка-точка (ограничитель >< контроллер)                                |
| Кабель                                           | 4-проводный кабель, сечение жил 0,5 мм <sup>2</sup> (24 Awg) или больше |
| Длина сети                                       | Макс. 3 м                                                               |

| <b>Программирование и настройка</b> |                                                                                                                                                  |
|-------------------------------------|--------------------------------------------------------------------------------------------------------------------------------------------------|
| Программирование                    | С помощью клавиатуры на DigiTrace HTC-915-CONT или с помощью программного обеспечения для удаленного управления                                  |
| Единицы измерения                   | °C или °F, в зависимости от единиц измерения, используемых программирующим устройством                                                           |
| Условия срабатывания                | Превышение температуры над заданной, отказ датчика температуры, отказ трансформатора тока, потеря запрограммированных данных, сброс ограничителя |

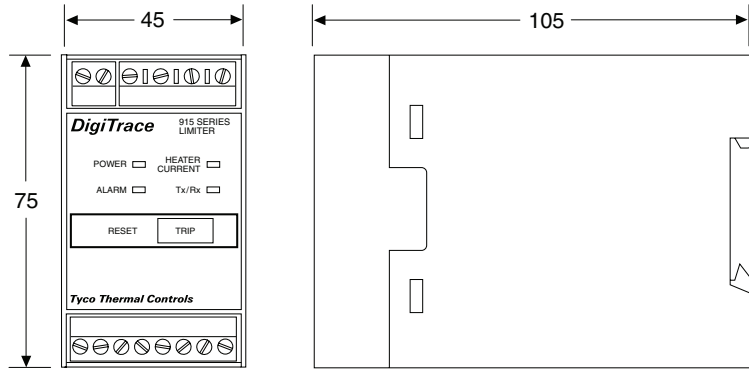
| <b>Monitoring</b>                                                           |                                                                                                                    |
|-----------------------------------------------------------------------------|--------------------------------------------------------------------------------------------------------------------|
| Индикаторы                                                                  | Питание, наличие тока в цепи обогрева, срабатывание ограничителя, прием/передача данных, срабатывание сигнализации |
| Ток нагрузки (с помощью внешнего трансформатора тока, не входит в комплект) | Наличие тока в цепи обогрева, мин. 0,2 А                                                                           |

| <b>Корпус</b>                  |                                  |
|--------------------------------|----------------------------------|
| Рабочий диапазон температур    | –40...+50°C                      |
| Допустимый диапазон температур | –40...+85°C                      |
| Относительная влажность        | От 0% до 90% без конденсации     |
| Степень защиты оболочки        | Корпус: IP40, Клеммы: IP20       |
| Материалы                      | ASA-PC, цвет: зеленый            |
| Способ монтажа                 | Монтируется на DIN-рейку (35 мм) |

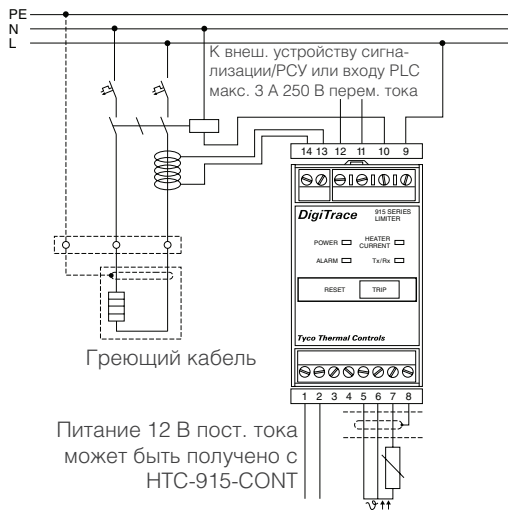
| (*)                      | T1             | T2             | T3             | T4             | T5             |
|--------------------------|----------------|----------------|----------------|----------------|----------------|
| Модель                   | HTC-915-LIM-T1 | HTC-915-LIM-T2 | HTC-915-LIM-T3 | HTC-915-LIM-T4 | HTC-915-LIM-T5 |
| Температура срабатывания | 450°C          | 300°C          | 200°C          | 135°C          | 100°C          |

При использовании вместе с контроллером HTC-915-CONT предварительно запрограммированные температуры срабатывания могут быть изменены.

**Размеры (в мм)**



**Схема подключения**



**Назначение клемм ограничителя**

1. Цифровой общий (от HTC 13)
2. +12 В пост. тока вход. (от HTC 14)
3. RX данные (от HTC 15)
4. TX данные (к HTC 16)
5. Датчик темп. 1 source
6. Датчик темп. 1 sense
7. Датчик темп. 1 common
8. Экран (оплетка)
9. Выход реле управления
10. Выход реле управления
11. Выход реле сигнализации
12. Выход реле сигнализации
13. Вход тока нагрузки (от внешнего трансформатора)
14. Вход тока нагрузки (от внешнего трансформатора)

\* Подключение для совместной работы с контроллером HTC-915-CONT. Контроллер на схеме не показан. Более подробная информация представлена в инструкции по монтажу.

\*\* Датчик тока является необязательным и не входит к комплект поставки.

**Информация для заказа**

|                                                           |                         |                                                              |                       |
|-----------------------------------------------------------|-------------------------|--------------------------------------------------------------|-----------------------|
| Контроллер                                                | Обозначение изделия     | HTC-915-CONT                                                 |                       |
|                                                           | Номер по каталогу (вес) | 10275-001 (0,4 кг)                                           |                       |
| Ограничитель                                              | Обозначение изделия     | HTC-915-LIM                                                  |                       |
|                                                           | Номер по каталогу (вес) | 10275-003 (0,2 кг)                                           |                       |
| Ограничитель                                              | HTC-915-LIM             | Базовый модуль для использования с контроллером HTC-915-CONT | 10275-003             |
|                                                           | HTC-915-LIM/T1          | Срабатывание при 450°C (+0/-10°K)                            | 10275-004             |
|                                                           | HTC-915-LIM/T2          | Срабатывание при 300°C (+0/-10°K)                            | 10275-005             |
|                                                           | HTC-915-LIM/T3          | Срабатывание при 200°C (+0/-5°K)                             | 10275-006             |
|                                                           | HTC-915-LIM/T4          | Срабатывание при 135°C (+0/-5°K)                             | 10275-007             |
|                                                           | HTC-915-LIM/T5          | Срабатывание при 100°C (+0/-5°K)                             | 10275-008             |
| Датчик тока (трансформатор тока нагрузки)                 | HTC-915/CT              |                                                              | 1244-000276 (0,15 кг) |
| Датчик температуры Pt 100 для взрывоопасных зон (класс 1) | MONI-PT100-EXE          |                                                              | 967094-000 (0,44 кг)  |



### Полевой электронный модуль управления электрообогревом

#### Общая информация

DigiTrace NGC-20 — электронный модуль управления электрообогревом, сочетающий преимущества централизованных и локальных систем управления. Он может использоваться для однофазных цепей обогрева с силой тока до 25 А и сертифицирован для применения во взрывоопасных зонах. Модуль DigiTrace NGC-20 обеспечивает точное управление температуры и также доступен в версии с интегрированным ограничителем температуры класса IEC 61508-SIL 2 (NGC-20-CL-E). Он измеряет температуры с помощью одного или двух датчиков температуры, подключенных к модулю. Ограничитель температуры имеет отдельный вход для подключения собственного датчика температуры.

#### Управление, контроль и сигнализация

Модуль управления DigiTrace NGC-20 предлагает несколько различных режимов регулирования, включая пропорциональное регулирование по температуре окружающего воздуха (PASC) для оптимального управления электрообогревом. Модуль DigiTrace NGC-20 может сигнализировать о высокой и низкой температуре, высокой и низкой силе тока, токе утечки на землю и напряжении. Величина тока утечки на землю для срабатывания сигнализации и предупреждения задается пользователем; срабатывание сигнализации может служить для предупреждения

и отключения цепей. Модуль управления DigiTrace NGC-20 также имеет выход реле с «сухими» контактами для подключения внешнего устройства сигнализации.

#### Автоматическая проверка системы обогрева

Для проверки целостности системы обогрева модуль DigiTrace NGC-20 может быть настроен на периодическую проверку выключенных цепей обогрева на предмет неисправностей. Это позволяет систематически информировать службы, занимающиеся обслуживанием системы, о состоянии системы обогрева и снизить продолжительность возможного неожиданного и обычно дорогостоящего простоя важных трубопроводов.

#### Сетевые подключения

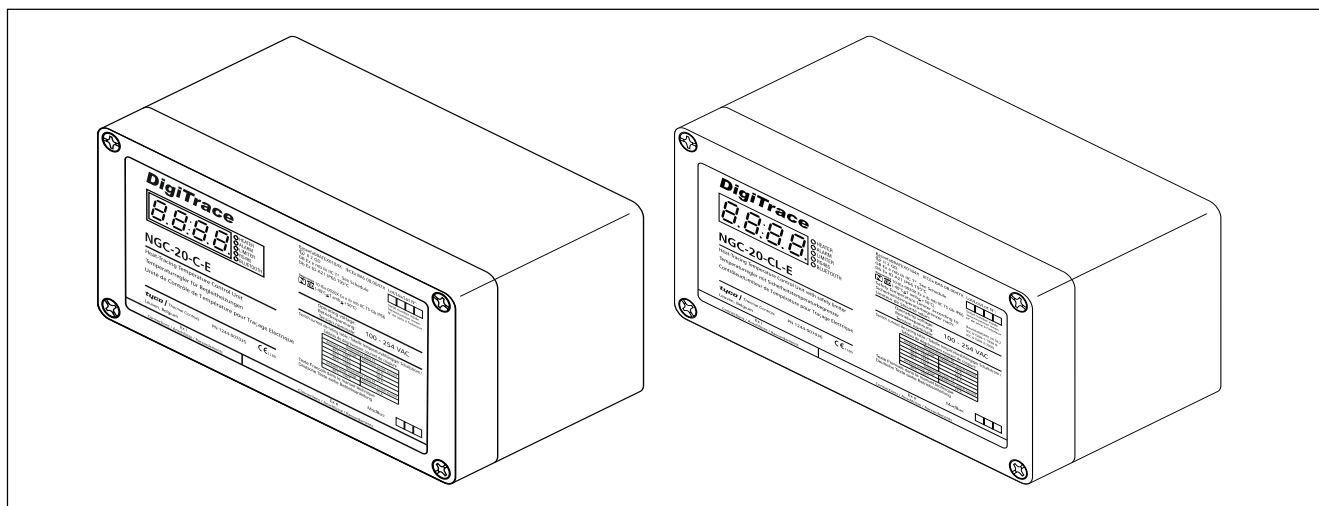
Модуль управления DigiTrace NGC-20 оборудован интерфейсом RS-485, через который до 247 модулей DigiTrace NGC-20 может быть подключено к одному терминалу пользовательского интерфейса DigiTrace NGC-UIT или к последовательному порту стандартного компьютера с установленной программой DigiTrace Supervisor. Модуль управления DigiTrace NGC-20 может также контролироваться и настраиваться с помощью ручного беспроводного устройства для настройки и контроля DigiTrace NGC-CMA. Это устройство выпускается как для нормальных, так и для взрывоопасных зон.

#### Монтаж

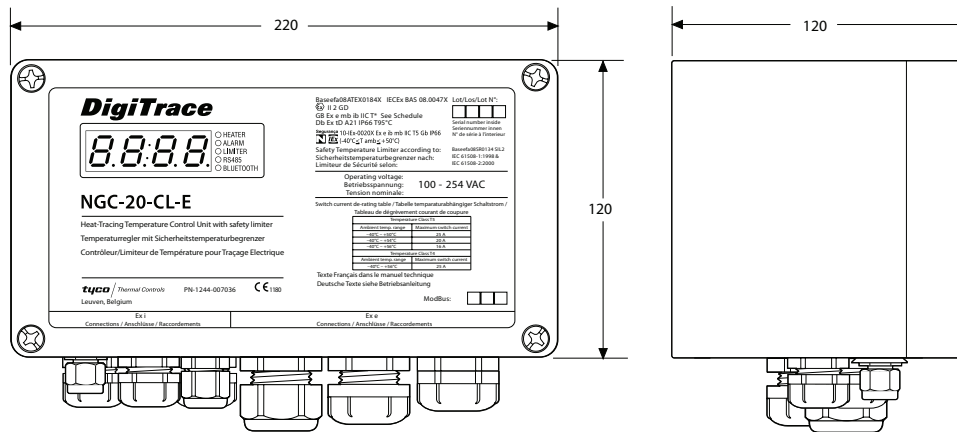
Модуль управления DigiTrace NGC-20 может быть установлен в непосредственной близости от цепей обогрева. Корпуса для DigiTrace NGC-20 производятся из высокопрочного стойкого к УФ-излучению стеклонаполненного полиэфиром, подходящего для монтажа как в помещениях, так и на открытых площадках. Один греющий кабель может быть напрямую подключен к модулю управления. Модули могут монтироваться непосредственно на обогреваемую поверхность с помощью соответствующих опорных кронштейнов.

#### Настройка и пуско-наладка

Модуль управления DigiTrace NGC-20 можно конфигурировать и настраивать локально (без подключения к сети) с помощью ручного программирующего устройства (DigiTrace NGC-CMA) или из пункта управления с помощью терминала пользовательского интерфейса DigiTrace NGC-UIT, или с помощью программы DigiTrace Supervisor. После завершения программирования все настройки постоянно хранятся в энергонезависимой памяти модуля управления DigiTrace NGC-20, что позволяет избежать их потери при перебое питания или длительном отключении. Модуль управления DigiTrace NGC-20 допускает подключение силового и греющего кабеля непосредственно к нему.



Размеры (в мм)



На рисунке в качестве примера показан DigiTrace NGC-20-CL-E (сальник, поставляемый в комплекте, — 1 x M25 x 1,5)

Общая информация

Область применения Тип

**CE** Модули DigiTrace NGC-20-C(L)-E сертифицированы для использования во взрывоопасных зонах класса 1, класса 2 (газ), класса 21, класса 22 (пыль), а также в нормальных зонах

Сертификация

- Baseefa08ATEX0184X
- Ex II 2 GD Gb
- Ex e mb ib IIC T\* Db Ex tD A21 IP66 T95°C
- IECEX BAS 08.0047X
- Gb Ex e mb ib IIC T\*
- Db Ex tD A21 IP66 T95°C

T\*: Коммутируемый ток зависит от класса температуры взрывоопасной зоны и максимальной ожидаемой рабочей температуры. Допустимые значения для различных температурных классов показаны в нижеприведенной таблице

| Температурный класс T5    |                         | Температурный класс T4    |                         |
|---------------------------|-------------------------|---------------------------|-------------------------|
| Макс. температура воздуха | Макс. коммутируемый ток | Макс. температура воздуха | Макс. коммутируемый ток |
| + 50°C                    | 25 A                    | До 56°C                   | 25 A                    |
| + 54°C                    | 20 A                    |                           |                         |
| + 56°C                    | 16 A                    |                           |                         |

Все значения соответствуют сертификации взрывоопасных зон. Значения тока приведены для напряжения питания 254 В +/-10%, 50/60 Гц и исключительно активной нагрузки.

Сертификация для функциональной безопасности<sup>1</sup>



Baseefa08SR0134 SIL2  
IEC 61508-1:1998 & IEC 61508-2:2000

Условия безопасного применения Информация содержится в инструкциях по монтажу или в сертификатах для взрывоопасных зон

Внешние условия

|                               |                                                  |
|-------------------------------|--------------------------------------------------|
| Уставка модуля управления     | -80...+700°C с шагом 1K                          |
| Уставка ограничителя          | -60...+599°C с шагом 1K (только для NGC-20-CL-E) |
| опустимая температура воздуха | -40...+56°C                                      |
| Допустимая температ. хранения | -55...+80°C                                      |

| Корпус                                                                             |                                                                                                                                                                                                                                                                                                           |
|------------------------------------------------------------------------------------|-----------------------------------------------------------------------------------------------------------------------------------------------------------------------------------------------------------------------------------------------------------------------------------------------------------|
|                                                                                    | Модули DigiTrace NGC-20-C(L)-E могут монтироваться непосредственно на трубу с помощью соответствующего опорного кронштейна, если рабочая температура укладывается в допустимый диапазон. Кроме того, модули могут монтироваться на любую устойчивую поверхность с помощью монтажных отверстий на корпусе. |
| Степень защиты оболочки                                                            | IP 66 в соответствии с IEC-60529                                                                                                                                                                                                                                                                          |
| Материал                                                                           | Армированный стекловолокном с внутренней пластиной заземления на днище                                                                                                                                                                                                                                    |
| Кабельные вводы                                                                    | 1 кабельный сальник M25 для кабелей Ø 8-17 мм: подвод питания/вывод греющего кабеля                                                                                                                                                                                                                       |
|                                                                                    | 3 x M25 1 заглушка M25: каскадное подключение питания                                                                                                                                                                                                                                                     |
|                                                                                    | 1 заглушка от дождя M25 (временная): каскадное подключение питания                                                                                                                                                                                                                                        |
|                                                                                    | 3 x M20 Выход/выход цифровых коммуникаций и сигнализация (все с заглушками)                                                                                                                                                                                                                               |
| 2 X M16 Датчик(и) температуры 1 с заглушкой, одна с заглушкой от дождя (временная) |                                                                                                                                                                                                                                                                                                           |
| Монтаж                                                                             | Могут монтироваться непосредственно на трубу с помощью соответствующего опорного кронштейна, если рабочая температура не превышает 230°C. Если температура превышает 230°C, модуль управления необходимо монтировать на любую устойчивую поверхность поблизости                                           |
| Положение для монтажа                                                              | Любое, обычно монтируется кабельными сальниками вниз                                                                                                                                                                                                                                                      |

<sup>1</sup> Информация по безопасности, требуемая стандартом EC-61508, приведена в инструкции по монтажу NGC-20 (INSTALL-154), которую можно найти на сайте <http://www.tycothermal.ru> в разделе «Документация» или заказать в местном представительстве Tyco Thermal Controls.

| Электрические характеристики                            |                                                                                                                                                                                                                                                                                                                                   |
|---------------------------------------------------------|-----------------------------------------------------------------------------------------------------------------------------------------------------------------------------------------------------------------------------------------------------------------------------------------------------------------------------------|
| Питание и энергопотребление                             | 100-254 В перем. тока +/-10 % 50/60 Гц 20 ВА макс.                                                                                                                                                                                                                                                                                |
| Подсоединительные клеммы                                | Пружинные                                                                                                                                                                                                                                                                                                                         |
| Питание (фаза, ноль, земля)                             | 9 шт. (для кабелей сечением 0,2-6 мм <sup>2</sup> )                                                                                                                                                                                                                                                                               |
| Реле сигнализации                                       | 3 шт. (для кабелей сечением 0,2-2,5 мм <sup>2</sup> )                                                                                                                                                                                                                                                                             |
| Датчик температуры Pt 100                               | 12 шт. (для кабелей сечением 0,2-1,5 мм <sup>2</sup> )                                                                                                                                                                                                                                                                            |
| Интерфейс RS-485                                        | 7 шт. (для кабелей сечением 0,2-1,5 мм <sup>2</sup> )                                                                                                                                                                                                                                                                             |
| Внутреннее заземление экрана кабеля датчика температуры | 1 шт. (для кабелей сечением макс. 6 мм <sup>2</sup> )                                                                                                                                                                                                                                                                             |
| Количество переключений реле                            | 500 000 переключений при 25 А / 250 В перем. тока (активная нагрузка)                                                                                                                                                                                                                                                             |
| Реле сигнализации                                       | Контакты рассчитаны на 250 В перем. тока / 3 А<br>Реле может быть программно настроено на замыкание, размыкание или переключение в случае срабатывания сигнализации                                                                                                                                                               |
| Соответствие электромагнитным стандартам                | EN 61000-6-2:2005 (общий стандарт помехоустойчивости для промышленных зон)<br>EN 61000-6-3:2007 (общий стандарт излучения для жилых, коммерческих и небольших производственных помещений)<br>EN 61000-3-2-2006 (пределы для гармоничных токов)<br>EN 61000-3-3:1995+A1:2001+A2:2005 (ограничение пульсаций напряжения и мерцания) |
| Электробезопасность                                     | EN 61010-1, категория III, степень загрязнения 2                                                                                                                                                                                                                                                                                  |
| Вибро- и ударостойкость                                 | Ударостойкость в соответствии с EN 60068-2-27: 1/2 синусоидальное колебание продолжительностью 11 мс, 15 г<br>Вибростойкость в соответствии с EN 60068-2-6 / синусоидальное колебание от 10 до 150 Гц (p-p), 2 г                                                                                                                  |

| Датчики температуры |                                                                                                                                                                                                                                                                 |
|---------------------|-----------------------------------------------------------------------------------------------------------------------------------------------------------------------------------------------------------------------------------------------------------------|
| Тип                 | Двух или трехпроводный платиновый термометр сопротивления с сопротивлением 100 Ом, $\alpha = 0,00385 \text{ Ом/}^\circ\text{C}$ ; кабель датчика может быть удлинен с помощью трехжильного экранированного кабеля с полным сопротивлением не выше 20 Ом на жилу |
| Количество          | Два входа для датчиков температуры для модуля управления плюс один независимый вход для датчика температуры для ограничителя. Все датчики температуры непрерывно проверяются на предмет короткого замыкания, обрыва кабеля                                      |

| <b>Сетевые подключения</b>                       |                                                                                                                                              |
|--------------------------------------------------|----------------------------------------------------------------------------------------------------------------------------------------------|
| Сеть                                             | RS-485 и Bluetooth класс 1                                                                                                                   |
| Протокол/топология                               | Modbus RTU или ASCII. Многоточечное / последовательное соединение                                                                            |
| Кабель и макс. длина                             | Экранированная витая пара, площадь 0,5 мм <sup>2</sup> (AWG 24) или выше<br>Макс. длина кабеля между устройствами не должна превышать 1200 м |
| Макс. количество модулей управления в одной сети | Макс. 247 модуля на один терминал пользовательского интерфейса DigiTrace NGC-UIT или на один последовательный порт компьютера                |
| Сетевой адрес Modbus                             | Задается программно с помощью DigiTrace NGC-CMA-NH, DigiTrace NGC-CMA-EX или программы DigiTrace Supervisor                                  |

| <b>Программирование и настройка</b> |                                                                                                                                                                                                                                                                                                                                                              |
|-------------------------------------|--------------------------------------------------------------------------------------------------------------------------------------------------------------------------------------------------------------------------------------------------------------------------------------------------------------------------------------------------------------|
| Программирование                    | С помощью ручного беспроводного устройства для настройки и контроля DigiTrace NGC-CMA, NGC-CMA-EX (взрывоопасные зоны) через беспроводной протокол Bluetooth или через интерфейс RS-485 с помощью программы DigiTrace Supervisor или с помощью терминала пользовательского интерфейса (NGC-UIT2-ORD) и специализированного программного обеспечения DigiTrac |
| Единицы измерения                   | °C или °F, задаются пользователем                                                                                                                                                                                                                                                                                                                            |
| Память                              | Энергонезависимая, при прекращении подачи питания или длительном выключении данные не теряются и могут сохраняться в памяти ~10 лет                                                                                                                                                                                                                          |
| Индикация                           | Индикаторы состояния:                                                                                                                                                                                                                                                                                                                                        |
| NGC-20-C-E                          | Обогрев, сигнализация, прием/передача данных по RS-485, прием/передача данных по Bluetooth                                                                                                                                                                                                                                                                   |
| NGC-20-CL-E                         | Обогрев, сигнализация, срабатывание ограничителя температуры, прием/передача данных по RS-485 и Bluetooth                                                                                                                                                                                                                                                    |

| <b>Диапазон контролируемых параметров</b>              |                                                                               |
|--------------------------------------------------------|-------------------------------------------------------------------------------|
| Температура — модуль управления                        | -80...+700°C с шагом 1K                                                       |
| Температура — ограничитель                             | -60...+599°C с шагом 1K (только для NGC-20-CL-E)                              |
| Напряжение                                             | 50...305 В перем. тока                                                        |
| Ток нагрузки                                           | 0,3...30 А                                                                    |
| Ток утечки на землю                                    | 10...250 мА (необходимо использовать УЗО для соотв. IEC и/или местным нормам) |
| Сигнализация критического времени работы               | От 1 до 1 x 10 <sup>6</sup> часов                                             |
| Сигнализация критического количества переключений реле | От 0 до 2 x 10 <sup>6</sup> циклов                                            |

### Информация для заказа

| <b>Модули управления DigiTrace NGC-20</b> |                                                                                                      |
|-------------------------------------------|------------------------------------------------------------------------------------------------------|
| Обозначение изделия                       | NGC-20-C-E (модуль управления, сертифицированный для взрывоопасных зон без ограничителя температуры) |
| Номер по каталогу (и вес)                 | 1244-007035 (2,2 кг)                                                                                 |
| Обозначение изделия                       | NGC-20-CL-E (модуль управления, сертифицированный для взрывоопасных зон с ограничителем температуры) |
| Номер по каталогу (и вес)                 | 1244-007036 (2,3 кг)                                                                                 |

### Комплектующие DigiTrace NGC-20

| <b>Датчики температуры</b> |                                            |
|----------------------------|--------------------------------------------|
| Обозначение изделия        | MONI-PT100-260/2 или MONI-PT100-EXE-SENSOR |

| <b>Опорный кронштейн для монтажа на трубу</b> |                     |
|-----------------------------------------------|---------------------|
| Обозначение изделия                           | SB-125              |
| Номер по каталогу (и вес)                     | 1244-06603 (0,5 кг) |


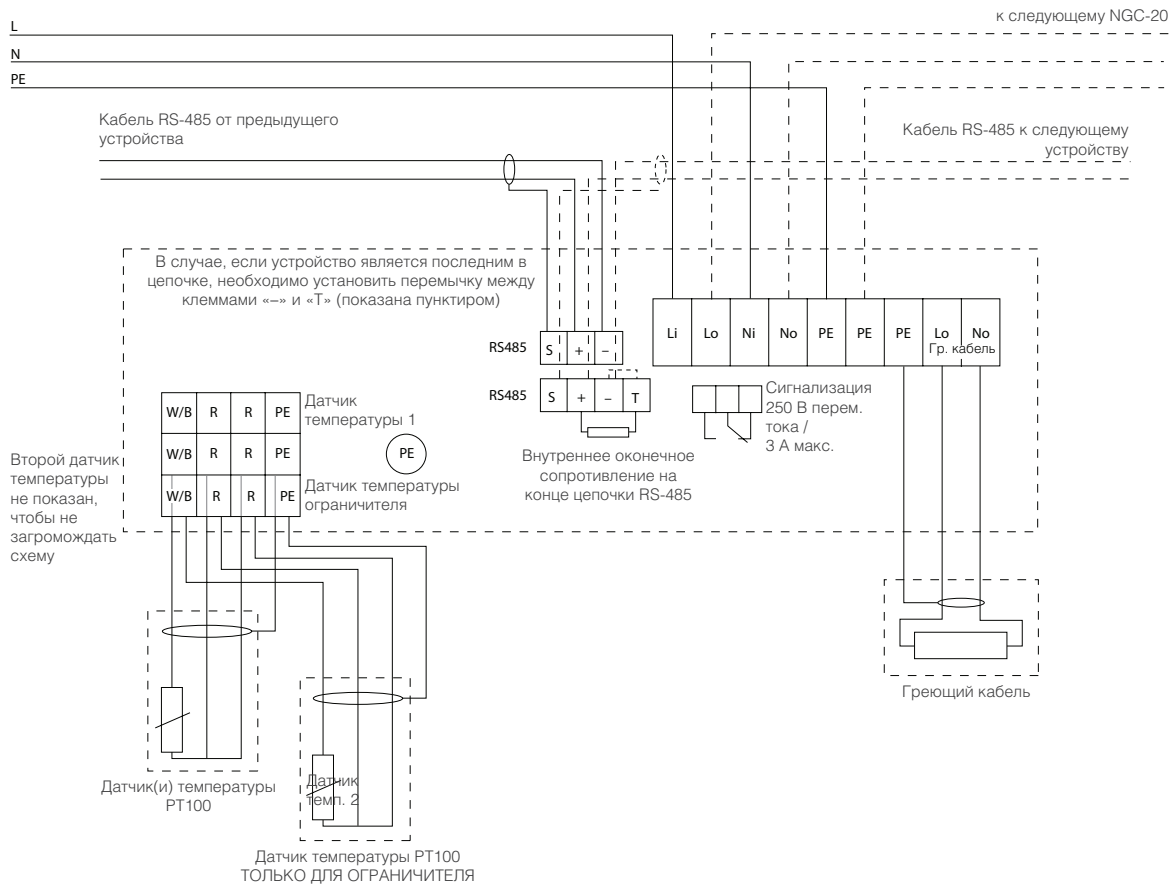
| <b>Наладочное беспроводное программирующее устройство с программным обеспечением DigiTrace</b> |                                                                                                                                                                                              |
|------------------------------------------------------------------------------------------------|----------------------------------------------------------------------------------------------------------------------------------------------------------------------------------------------|
| Обозначение изделия                                                                            | NGC-CMA-EX  (устройство, сертифицированное для использования во взрывоопасных зонах классов 1, 2, 21, 22) |
| Номер по каталогу (и вес)                                                                      | 1244-006605 (1,2 кг)                                                                                                                                                                         |
| Обозначение изделия                                                                            | NGC-CMA-NH (устройство для общих промышленных условий, не сертифицированное для использования во взрывоопасных зонах)                                                                        |
| Номер по каталогу (и вес)                                                                      | 1244-006606 (0,8 кг)                                                                                                                                                                         |

Схема подключения (типичная)



**Монтируемая на панель электронная система управления, контроля и энергораспределения для множественных цепей обогрева**

Система DigiTrace NGC-30 — система контроля, управления и энергораспределения для множественных цепей электрообогрева, используемых для предотвращения замерзания и поддержания технологической температуры. Система состоит из ряда компонентов, покрывающих широкий спектр требований от простого контроля температуры до измерения силы тока, напряжения и тока утечки на землю и других параметров, дающих ценную информацию о состоянии и работоспособности цепей обогрева, которая направляется с площадки, на которой смонтирована система электрообогрева, в место управления системой. Система DigiTrace NGC-30 минимизирует количество текущих проверок, преобразуя

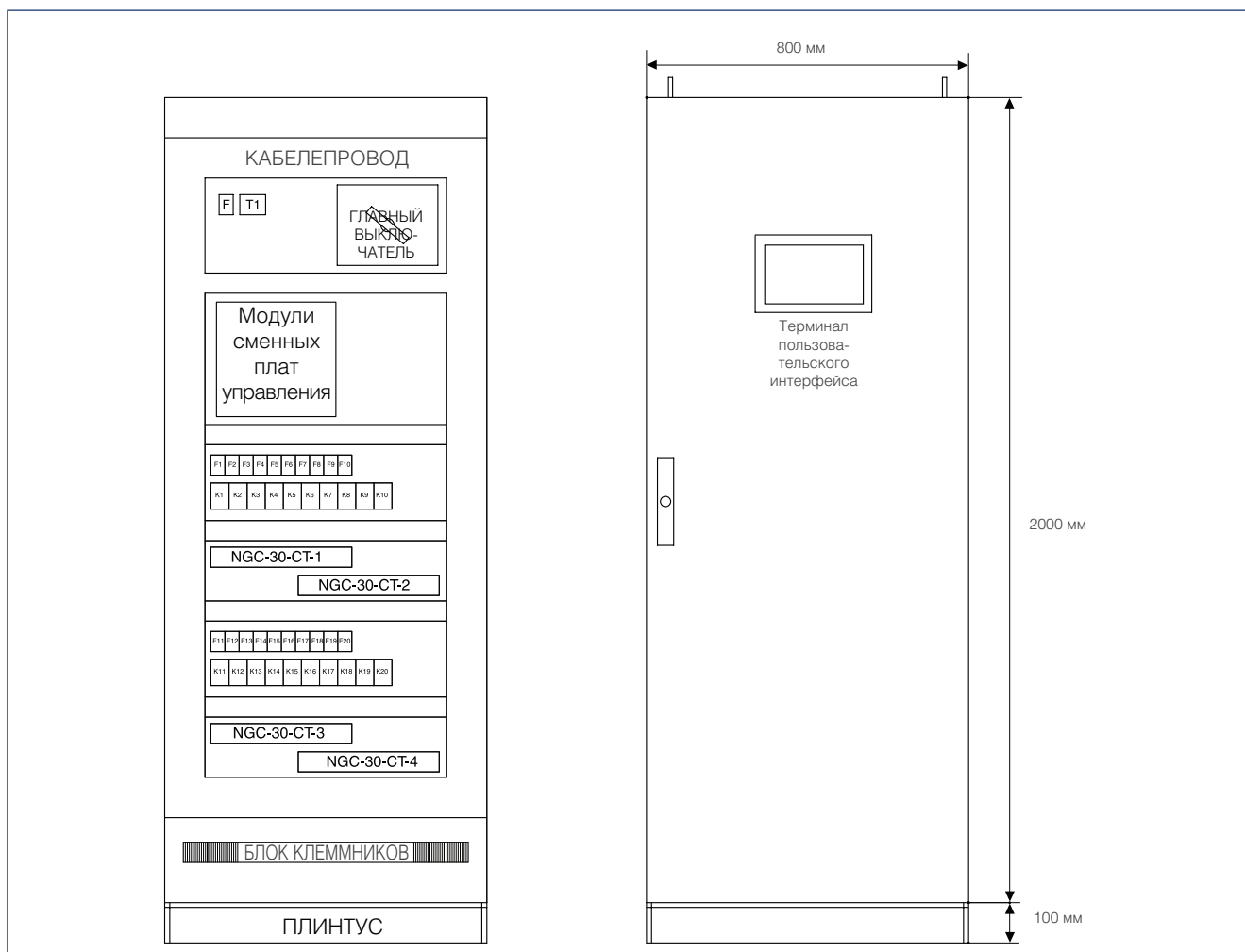
параметры, получаемые от системы электрообогрева, в ценную информацию для техобслуживания и эксплуатации.

**Панель DigiTrace NGC-30**

Система NGC-30 доступна в виде полной распределительной панели. Эти панели отличает легкий доступ к компонентам и заводское подключение компонентов системы; все подключения выполнены с помощью легко доступных клемм. Корпус выполнен с учетом промышленных стандартов, а подключения оптимизированы для удобства техобслуживания. Панели стандартно оборудованы УЗО (устройством защитного отключения при утечках тока на землю).

Помимо описанных стандартных возможностей, пользователь может выбрать дополнительные опции в зависимости от своих требований к контролю и управлению цепями обогрева. Так, пользователь может выбрать тип реле (механическое или бесконтактное), необходимое количество цепей (плюс необходимое количество про запас), контроль напряжения, сигнальные лампы, размер панели, настройки конфигурации и т.д.

Система DigiTrace NGC-30 может состоять из нескольких блоков, связанных с помощью коммуникационного кабеля. В общем случае главная панель включает терминал пользовательского интерфейса (UIT), встроенный в дверцу.

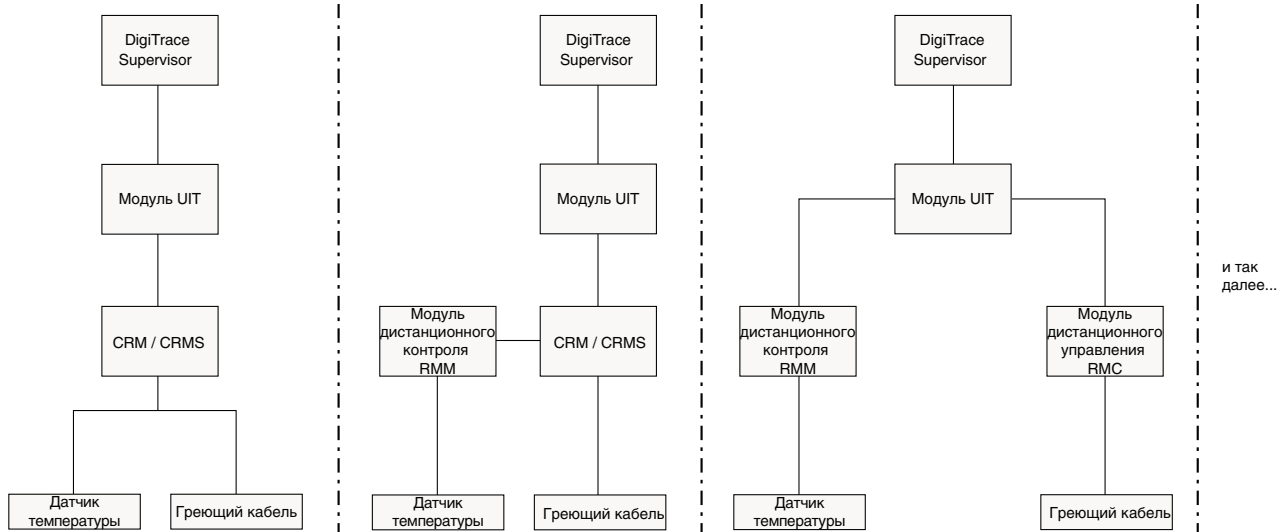


Типичная DigiTrace NGC-30 20 circuit panel 8.4" monitoring



**Компоненты системы DigiTrace NGC-30**

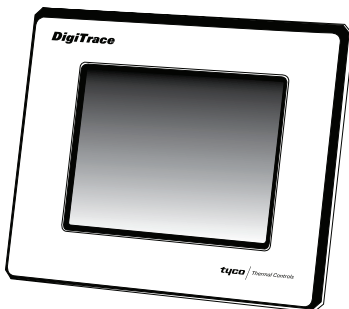
Пользователи, которые хотят смонтировать систему DigiTrace NGC-30 в свою собственную панель управления, могут получить отдельные компоненты системы отдельно. Система DigiTrace NGC-30 может быть сконфигурирована различным образом в зависимости от требований пользователя. Взаимодействие системы DigiTrace NGC-30 с пользователем обеспечивается терминалом пользовательского интерфейса (User Interface Terminal, UIT). При возникновении необходимости контроля силы тока, тока утечки на землю или использования распределенной системы управления, систему можно дополнить другими компонентами: модулями стойки сменных плат управления (CR), сменными платами управления с механическими реле (CRM) или бесконтактными реле (CRMS), модулями трансформатора тока (СТ) и контроля напряжения (СVM). Пользователи, которые предпочитают полагаться на хорошо известную технологию, использованную в системе MoniTrace 200 NE, могут продолжать использовать полностью совместимые модули дистанционного контроля (RMM) и управления (RMC). Дополняет систему мощная программа DigiTrace Supervisor™ (DTS), обеспечивающая контроль и настройку контроллера. Система клиент — сервер, на базе которой работает DTS, позволяет пользователям получить доступ к информации из любой точки мира, что делает DigiTrace Supervisor мощным инструментом управления для всей системы обогрева.



Примеры различных конфигураций DigiTrace NGC-30

В следующем разделе приводится обзор различных компонентов, используемых в системе DigiTrace NGC-30.

**Терминал пользовательского интерфейса DigiTrace UIT**

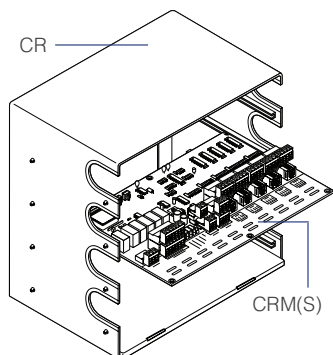


Терминал пользовательского интерфейса DigiTrace UIT — центральный модуль системы NGC-30. Модуль UIT также может использоваться системой DigiTrace NGC-20 (более подробная информация приведена в таблице технических характеристик DigiTrace NGC-20). С его помощью осуществляется контроль электрообогрева, настройка системы и сбор информации для обслуживания. Модуль UIT оборудован 8,4-дюймовым цветным сенсорным ЖК-дисплеем. Это обеспечивает простое взаимодействие с пользователем при настройке без необходимости использования клавиш или кнопок с непонятными метками. Модуль DigiTrace UIT через внешний порт RS-485 подключается к другим устройствам системы, а также через интерфейсы RS-232/RS-485/Ethernet (выбирается пользователем) к компьютеру с программой DigiTrace Supervisor или системе управления технологическими процессами завода. Модуль выпускается в виде двух моделей: DigiTrace NGC-UIT2-ORD для использования внутри помещений (монтируется на дверцу панели DigiTrace NGC-30) и NGC-UIT2-ORD-R (удаленный терминал пользовательского интерфейса, представляющий собой монтируемый на панель DigiTrace NGC-30 дисплей), что позволяет монтировать модуль пользовательского интерфейса отдельно от других устройств системы.

Более подробная информация представлена в таблице технических характеристик NGC-UIT2-ORD и в документе INSTALL-168.

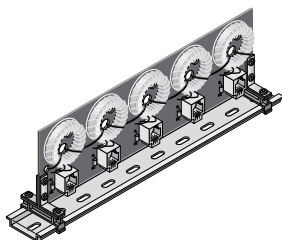
УПРАВЛЕНИЕ И КОНТРОЛЬ

### Модуль стойки (CR) для сменных плат управления (CRM/CRMS)



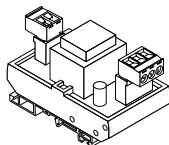
Сменные платы управления DigiTrace позволяют управлять до 5 цепями электрообогрева. Они выпускаются в двух модификациях: DigiTrace NGC-30 CRM (механические реле) и DigiTrace CRMS (бесконтактные реле). Модуль стойки для сменных плат вмещает до 4 сменных плат управления. Датчики температуры подключаются или напрямую к модулю DigiTrace CRM, или через модули дистанционного контроля RMM локально или централизованно на площадке (распределенная архитектура). Модули дистанционного управления RMC могут каждый управлять до 260 отдельными цепями электрообогрева и контролировать до 388 температурных входов (в том числе до 128 температурных входов через модули дистанционного контроля RMM).

### Трансформатор тока (CTM)



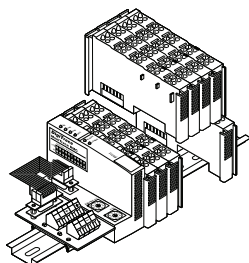
Трансформатор тока DigiTrace является важной частью системы DigiTrace NGC-30. Модули DigiTrace CRM в сочетании с этим трансформатором тока предоставляют ряд дополнительных функций, включая контроль и сигнализацию тока утечки на землю, а также возможность контролировать и сигнализировать высокую и низкую силу тока в цепях обогрева. При возникновении высоких токов утечки на землю контроллер может отключить цепи обогрева, в которых возникла утечка.

### Модуль контроля напряжения (CVM)



Модули контроля напряжения (CVM), используемые вместе с модулями DigiTrace CRM(S), позволяют осуществлять контроль за напряжением. Модуль DigiTrace CVM использует один вход на одном из модулей DigiTrace CRM на панели.

### Модули дистанционного управления (RMC)

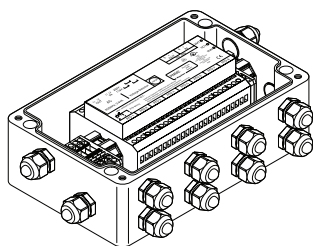


Модули дистанционного управления (RMC) обеспечивают управление множественными релейными выходами для включения/выключения контакторов для каждой из цепей обогрева. Контроль за датчиками температуры осуществляется модулями дистанционного контроля (RMM), в то время как управление цепями обогрева осуществляется модулем UIT.

Модули RMC состоят из модульных блоков и могут быть иметь от 2 до 40 релейных выходов. Каждый модуль RMC также содержит 2 цифровых входа для контроля состояния электрической защиты и силовых контакторов. Один модуль пользовательского интерфейса UIT может быть связан с модулями RMC (до 10) одним кабелем RS-485 типа «витая пара», осуществляя таким образом управление до 250 цепями обогрева с температурными входами числом до 128 (см. ниже описание модуля DigiTrace RMM). Более подробная информация приведена в таблице технических характеристик MONI-RMC. Цепи обогрева, управляемые модулями RMC, нельзя комбинировать с трансформаторами тока (CTM).

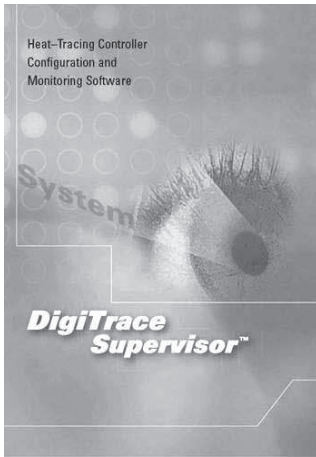
Система NGC-30 также поддерживает создание комбинированных систем, включающих релейные выходы сменных плат управления CRM(S) и модулей RMC, при этом отдельные цепи обогрева могут быть сконфигурированы наиболее подходящим способом.

### Модули дистанционного контроля (RMM)



Модули дистанционного контроля (RMM) обеспечивают мониторинг температуры для системы управления электрообогревом DigiTrace NGC-30. Каждый модуль RMM может принимать сигналы от 8 датчиков температуры Pt 100, измеряющих температуры окружающей среды или трубопроводов в системе электрообогрева. К системе NGC-30 может подключено до 16 модулей RMM, что дает возможность контролировать до 128 внешних датчиков температуры. Модули RMM выпускаются в двух комплектациях: RMM2-E без корпуса и RMM2-EX-E в корпусе, сертифицированном для использования во взрывоопасных зонах. Более подробная информация приведена в таблице технических характеристик модулей RMM2-E / RMM2-EX-E.

**Программа DigiTrace Supervisor**



Система DigiTrace NGC-30 интегрирована с программой конфигурирования и контроля электрообогрева DigiTrace Supervisor™ (DTS), обеспечивающей графический пользовательский интерфейс для контроллеров DigiTrace. Программа поддерживает все современные контроллеры DigiTrace через протокол ModBus®. DigiTrace Supervisor — мощная программа, дающая возможность настраивать и контролировать контроллеры практически из любой точки мира, используя современные технологии связи. В дополнение к этим возможностям DigiTrace Supervisor включает также следующие функции:

- Ведение протоколов и анализ трендов
- Обработка пакетных заданий
- Планирование событий
- Групповые дисплеи для контроля нескольких контроллеров одновременно
- Поддержка технологии виртуальной частной сети (VPN) для обеспечения глобального мониторинга
- Схема завода для логичного выстраивания контроллеров
- Поддержка заводских схем и обозначений, таких как группы, местоположение, номера цепи/оборудования, щиты с автоматом защиты, панели контроллера, пользователи и роли.

Более подробная информация приведена в таблице технических характеристик DigiTrace Supervisor.

**Совместимость с MoniTrace 200N-E**

Эта система является развитием чрезвычайно успешной системы MoniTrace 200N. Система оборудована новейшим пользовательским интерфейсом и предоставляет возможность использовать его и новые возможности программы DigiTrace Supervisor пользователям существующих систем MoniTrace 200N. С помощью нового модуля DigiTrace NGC-30 UIT, цепи существующих систем MoniTrace 200 получают возможность расширить свою функциональность мониторингом тока утечки на землю и рабочей силы тока, а также множество других возможностей, которые описаны в данной брошюре.

**Технические характеристики**

**Область применения**

|                    |                                                                                                                                                                         |
|--------------------|-------------------------------------------------------------------------------------------------------------------------------------------------------------------------|
| Тип                | Регулирование по температуре обогреваемой поверхности / регулирование по температуре воздуха / пропорциональное регулирование по температуре окружающего воздуха (PASC) |
| Область применения | Невзрывоопасные зоны в помещениях или на открытых площадках; обычно монтируется на панель                                                                               |

**Сертификация**

|              |                                                                 |
|--------------|-----------------------------------------------------------------|
| NGC-UIT2-ORD | <b>CE</b> Все компоненты имеют маркировку CE для нормальных зон |
|--------------|-----------------------------------------------------------------|

**Электромагнитная совместимость**

|                    |                                                                                                               |
|--------------------|---------------------------------------------------------------------------------------------------------------|
| Помехоустойчивость | Все компоненты прошли тест на соответствие жесткому стандарту для промышленных зон                            |
| Излучение          | Все компоненты прошли тест на соответствие стандарту для домов/офисов/ мягкому стандарту для промышленных зон |
| Вибрация           | DigiTrace NGC-30 UIT: соответствует требованиям стандарта IEC-60068-2-6                                       |
| Удароустойчивость  | DigiTrace NGC-30 UIT: соответствует требованиям стандарта IEC-60068-2-27                                      |

**Корпус**

|                                   |                                                                           |
|-----------------------------------|---------------------------------------------------------------------------|
| Степень защиты оболочки           | UIT: IP 65 (NEMA 4) при монтаже на дверцу электрораспределительной панели |
| Допустимая температура окр. среды | UIT: -30...60°C<br>CRM(S): -40...60°C, темп. хранения -40...75°C          |

**Электрические характеристики**

|                          |                                                                                                                                                                                                                                    |
|--------------------------|------------------------------------------------------------------------------------------------------------------------------------------------------------------------------------------------------------------------------------|
| Подсоединительные клеммы | Модули UIT и CRM оснащены клеммами Phoenix 2,5 мм <sup>2</sup> со стопорными винтами                                                                                                                                               |
| Питание                  | Для питания UIT2 необходимо напряжение 9-30 В пост. тока, 3,6-1,2 А;<br>На CRM подается питание 12 В пост. тока при 400 мА на плату.<br>Более подробную информацию по RMC и RMM см. в технических описаниях отдельных компонентов. |
| Энергопотребление        | Модуль UIT: 36 Вт макс, CRM/CRMS: 5 Вт макс.                                                                                                                                                                                       |
| Коммутируемая мощность   | Модули CRM и СТМ скалированы на макс. ток нагрузки 60 А                                                                                                                                                                            |
| Реле управления          | Прямое подключение к контактору или бесконтактному реле (SSR)<br>Модуль CRM: однополюсное реле на одно направление (SPST) 3 А / 277 В перем. тока макс., 50/60 Гц<br>Модуль CRMS: 12 В пост. тока, 30 мА макс. на реле             |

**Коммуникации****Аппаратное обеспечение (модуль UIT)**

|                                                             |                                                                                                                                                                                                                                                                                                                                                                                                                                                                                                                                                                                                                                               |
|-------------------------------------------------------------|-----------------------------------------------------------------------------------------------------------------------------------------------------------------------------------------------------------------------------------------------------------------------------------------------------------------------------------------------------------------------------------------------------------------------------------------------------------------------------------------------------------------------------------------------------------------------------------------------------------------------------------------------|
| Локальный порт/удаленный порт<br>Порт передачи данных 1 UIT | Изолированный RS-232/RS-485 (выбирается). Порты можно использовать для обмена данными с комплектом управляющих программ DigiTrace или PCY.<br>Локальный S-232 — это неизолированный, 9-контактный штыревой разъем D-sub;<br>Локальный S-485 №2 — 9-контактный штыревой разъем D-sub;<br>Скорость передачи данных — от 9600 до 57600 бод;<br>Максимальная длина кабеля для RS-485 — 1200 м; в качестве кабеля следует использовать экранированную витую пару.<br>Максимальное число устройств — 247, отказоустойчивая конструкция с опциональными оконечными резисторами.<br>Максимальная длина — 1200 м, скорость передачи данных до 9600 бод |
| Внешний порт; порт 2 модуля UIT                             | RS-485, используется для подключения внешних устройств, таких как модули дистанционного контроля и управления (RMM и RMC) и системы NGC-30. Макс. длина кабеля — 1200 м; кабель — экранированная витая пара.<br>Отказоустойчивая конструкция с не входящими в комплект поставки согласующими резисторами                                                                                                                                                                                                                                                                                                                                      |
| Интерфейс локальной сети модуля UIT                         | Порт 10/100 Base-T Ethernet с индикаторами подключения и приема/передачи данных. Протокол Modbus по TCP/IP; может быть использован для работы с программой DigiTrace Supervisor                                                                                                                                                                                                                                                                                                                                                                                                                                                               |
| Порт USB модуля UIT                                         | Порт USB 2.0 тип A                                                                                                                                                                                                                                                                                                                                                                                                                                                                                                                                                                                                                            |

**Контролируемые параметры**

|                                                                |                                                                                                                                                                                                     |
|----------------------------------------------------------------|-----------------------------------------------------------------------------------------------------------------------------------------------------------------------------------------------------|
| Температура (модуль UIT)                                       |                                                                                                                                                                                                     |
| Сигнализация низкой температуры                                | -73...482°C или нет сигнализации                                                                                                                                                                    |
| Сигнализация высокой температуры                               | -73...482°C или нет сигнализации                                                                                                                                                                    |
| Утечка на землю (модули UIT, CRM, СТ)                          |                                                                                                                                                                                                     |
| Диапазон срабатывания сигнал.                                  | 10-200 мА                                                                                                                                                                                           |
| Диапазон срабатывания контроля                                 | 10-200 мА или контроль выключен                                                                                                                                                                     |
| Ток (модули UIT, CRM, СТ)                                      |                                                                                                                                                                                                     |
| Сигнализация низкой силы тока                                  | 1-60 А или нет сигнализации                                                                                                                                                                         |
| Сигнализация высокой силы тока                                 | 1-60 А или нет сигнализации                                                                                                                                                                         |
| Напряжение (модули CRM, CVM; не входят в стандартный комплект) | Отображает напряжения питания, подаваемое на цепи обогрева (Примечание: занимает один из линейных входов)                                                                                           |
| Автоцикл                                                       | Каждая цепь может быть настроена на проверку от 1 до 1000 или автоцикл выкл.                                                                                                                        |
| Входы датчиков температуры                                     | Один вход на каждой плате модуля CRM, дополнительные входы для датчиков температуры доступны через модули RMM (возможно подключение до 16 модулей RMM, 8 датчиков температуры на каждый модуль RMM) |

**Настройки регулирования**

|                             |                                                                                                                                                                                                                                                                                                                                                                                                                                                                                                                                                                                                                                                                                                                              |
|-----------------------------|------------------------------------------------------------------------------------------------------------------------------------------------------------------------------------------------------------------------------------------------------------------------------------------------------------------------------------------------------------------------------------------------------------------------------------------------------------------------------------------------------------------------------------------------------------------------------------------------------------------------------------------------------------------------------------------------------------------------------|
| Режимы регулирования        | <p>Электромеханическое реле (EMR): простое регулирование по температуре обогреваемой поверхности (включение/выключение), простое регулирование по температуре окружающей среды (включение/выключение), пропорциональное регулирование по температуре окружающей среды (PASC)</p> <p>Бесконтактное реле (SSR): простое регулирование по температуре обогреваемой поверхности (включение/выключение), простое регулирование по температуре окружающей среды (включение/выключение), пропорциональное регулирование по температуре окружающей среды (PASC), пропорциональное регулирование по температуре окружающей среды (PASC), пропорциональное регулирование (включает мягкий пуск для всех режимов регулирования SSR)</p> |
| Единицы измерения           | °C или °F                                                                                                                                                                                                                                                                                                                                                                                                                                                                                                                                                                                                                                                                                                                    |
| Диапазон нечувствительности | 1...10°C                                                                                                                                                                                                                                                                                                                                                                                                                                                                                                                                                                                                                                                                                                                     |

**Реле управления**

UIT: 3 (3 выхода с открытым коллектором, должны комбинироваться с внешними реле)

**Управляющие выходы**

|                                                               |                                                                                              |
|---------------------------------------------------------------|----------------------------------------------------------------------------------------------|
| Количество                                                    | CRM: 3-полюсное механическое<br>CRMS: 1, 2 или 3 -полюсное бесконтактное, нормально открытое |
| Макс. ток, используемый при использовании модели CRM(S) и CTM | Бесконтактное реле (SSR): 60 А при 40°C<br>Электромеханическое реле (EMR): 60 А при 40°C     |

**Сетевые подключения**

|                            |                                                                                                                                                                                                                                          |
|----------------------------|------------------------------------------------------------------------------------------------------------------------------------------------------------------------------------------------------------------------------------------|
| Количество модулей RMM     | До 16, индивидуально адресуемые, на каждом до 8 входов для 3-проводных датчиков температуры Pt-100                                                                                                                                       |
| Количество модулей CRM/CTM | До 52 модулей NGC-30-CRM может быть подключено к одному модулю NGC-30-UIT с использованием репитеров. 1 модуль CRM позволяет управлять до 5 цепями. В общей сложности к одной системе NGC-30 может быть подключено до 260 цепей обогрева |

**Дисплей**

|                 |                                                                                                   |
|-----------------|---------------------------------------------------------------------------------------------------|
| Тип             | Цветной XGA прозрачно-отражающий ЖК-дисплей со встроенной светодиодной подсветкой                 |
| Размеры         | 175 мм x 132 мм                                                                                   |
| Сенсорный экран | 5-проводной резистивный сенсорный дисплей для ввода данных, может управляться пальцами в перчатке |

**Программирование и настройка**

|                                    |                                                                                                       |
|------------------------------------|-------------------------------------------------------------------------------------------------------|
| Метод программирования и настройки | С помощью сенсорного экрана или с помощью программы DigiTrace Supervisor 2.1 или более поздней версии |
| Языки                              | Русский, английский, французский, немецкий, испанский, чешский, китайский                             |
| Память                             | Энергонезависимая; при прекращении подачи питания данные не теряются                                  |

**Заказ системы NGC-30**

Система NGC-30 предлагается в качестве комплексного решения, где система управления интегрирована в специально спроектированные распределительные панели. При проектировании использовались стандартные промышленные корпуса, однако особое внимание было уделено разработке систем, удовлетворяющих самым высоким требованиям по безопасности и обеспечивающих оптимальный доступ для облегчения техобслуживания, а также имеющих понятное расположение функциональных блоков и клеммных колодок. Пользователи, желающие построить свои собственные системы, могут использовать отдельные компоненты системы DigiTrace NGC-30 и интегрировать их в свои собственные электрораспределительные панели. Ниже приведена информация для заказа для любого из вышеприведенных вариантов системы NGC-30

**Информация для заказа индивидуальных компонентов**

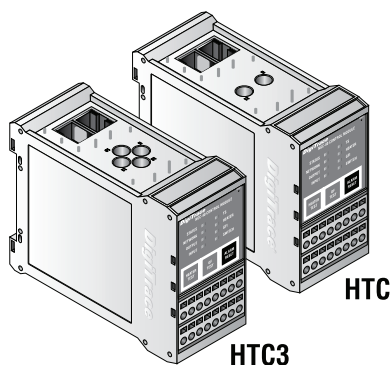
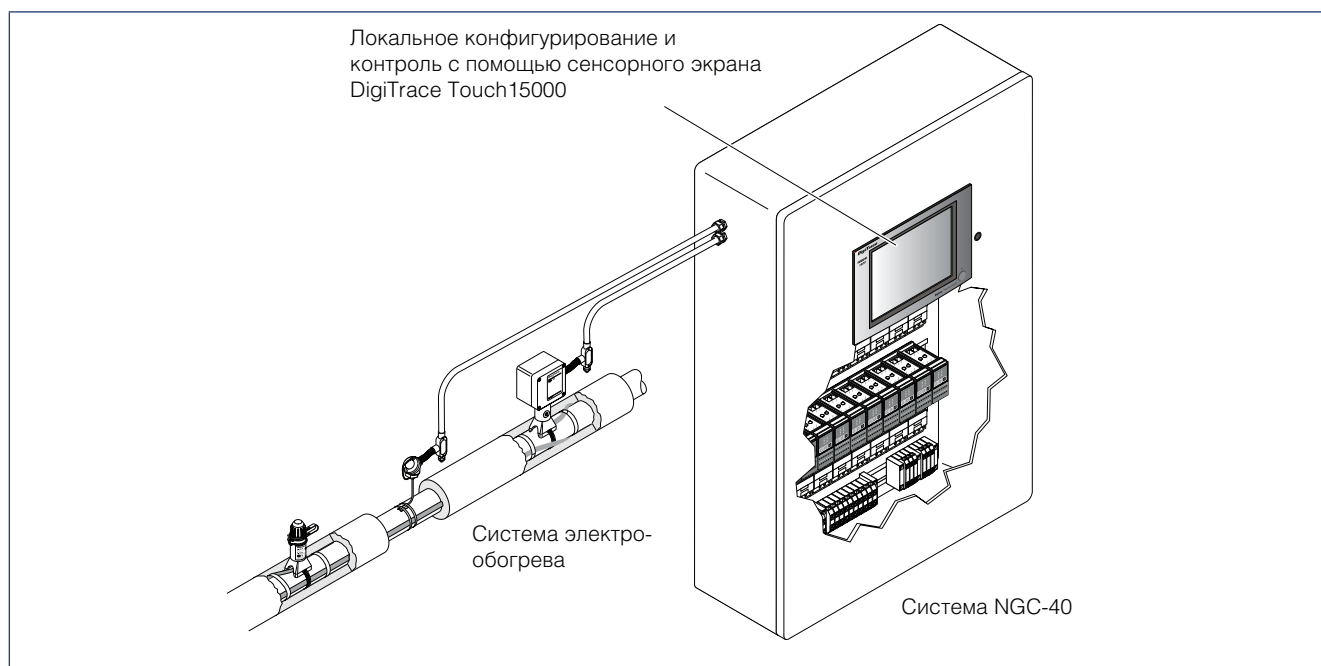
| Обозначение изделия | Описание                                           | Номер по каталогу (вес) |
|---------------------|----------------------------------------------------|-------------------------|
| NGC-UIT2-ORD        | Терминал пользовательского интерфейса              | 10332-013 (1,78 кг)     |
| NGC-UIT2-ORD-R      | Терминал пользовательского интерфейса с корпусом   | 10332-016 (8,86 кг)     |
| NGC-30-CRM-E        | Сменная плата управления (механическое реле, EMR)  | 10720-008 (0,68 кг)     |
| NGC-30-CRMS-E       | Сменная плата управления (бесконтактное реле, SSR) | 10720-009 (0,50 кг)     |
| NGC-30-CTM-E        | Модуль трансформатора тока                         | 10720-010 (0,36 кг)     |
| NGC-30-CVM-E        | Модуль контроля напряжения                         | 10720-011 (0,20 кг)     |
| NGC-30-CR-E         | Модуль стойки для сменных плат управления          | 10720-012 (3,66 кг)     |
| PS12                | Трансформатор на 12 В пост. тока                   | 1244-001505 (0,18 кг)   |

### Монтируемая на панель модульная система расширенного управления обогревом

DigiTrace NGC-40 — многоточечная электронная система контроля, управления и энергораспределения с уникальной архитектурой одноточечных контроллеров, обеспечивающей наиболее

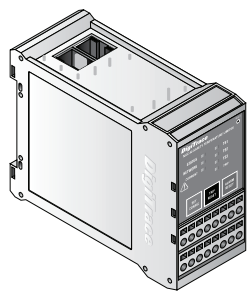
надежное решение для централизованного управления и контроля для вашей системы управления теплом. Используя преимущества инновационной модульной технологии, система

DigiTrace NGC-40 обеспечивает гибкость конфигурации и компонентов, что позволяет оптимизировать ее для конкретных проектных нужд каждого клиента.



### Модули контроля и управления NGC-40-HTC и NGC-40-HTC3

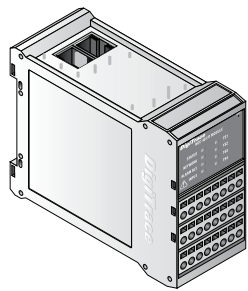
Система DigiTrace NGC-40 использует отдельный модуль-контроллер для каждой цепи обогрева для обеспечения максимальной надежности. Система управления DigiTrace NGC-40 может питаться от напряжения 100-240 В перем. тока, а механические контакторы (электромагнитные реле, EMR) или бесконтактные реле (SSR) допускают коммутируемый ток до 60 А при 600 В перем. тока. Выпускаются модули контроля и управления для однофазных цепей обогрева (NGC-40-HTC), а также для трехфазных (NGC-40-HTC3). Все модули контроля и управления DigiTrace NGC-40 включают систему обнаружения утечек на землю и защиту от нее. Они также гарантируют точное измерение тока в однофазных и трехфазных цепях. Для каждой цепи обогрева может использоваться до 8 датчиков температуры, что позволяет создавать самые разнообразные конфигурации для управления, контроля и сигнализации. Модули контроля и управления DigiTrace NGC-40 оборудованы выходом сигнализации и цифровыми входами. Выход сигнализации может использоваться для подключения внешнего устройства оповещения. Цифровой вход является программируемым и может использоваться для различных целей, таких как принудительное включение или выключение обогрева или активация сигнализации, что делает систему более гибкой и позволяет подстроить ее под конкретные нужды каждого пользователя.



### Сертифицированный SIL2 ограничитель температуры NGC-40-SLIM

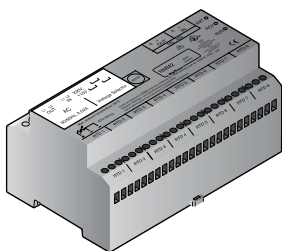
Система DigiTrace NGC-40 имеет сертифицированный SIL2 модуль ограничителя температуры. Модуль может использоваться до 3 входов датчиков температуры для трехфазных цепей обогрева. Ограничитель может быть связан с контроллером DigiTrace NGC-40 и использовать текущую информацию для разрешения или запрета сброса ограничителя после срабатывания. Передняя панель модуля ограничителя оборудована индикаторами, показывающими его состояние. На передней панели также расположены кнопка подтверждения новой уставки, кнопка сброса ограничителя и кнопка сброса сигнализации.

Модуль имеет один выход для контактора и один выход для внешнего устройства сигнализации. Ограничитель может быть сброшен через цифровой вход терминала пользовательского интерфейса Touch 1500 и программу DigiTrace Supervisor.



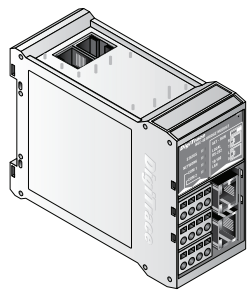
### Модуль ввода/вывода NGC-40-IO

В дополнение к возможности подключения датчиков температуры напрямую к модулю управления, датчики температуры могут быть подключены к модулям ввода/вывода (NGC-40-IO) внутри панели и назначены цепям обогрева с помощью управляющей программы. Это означает, что система DigiTrace NGC-40 может быть оптимизирована для нужд каждого конкретного случая. Каждый модуль ввода/вывода поддерживает подключение до четырех дополнительных датчиков температуры.



### Модуль дистанционного контроля RMM2

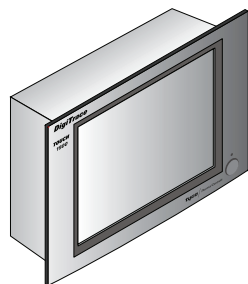
Система DigiTrace NGC-40 работает с модулями дистанционного контроля MONI-RMM2. К каждому модулю RMM2, смонтированному в непосредственной близости от цепи обогрева, могут быть подключено до 8 датчиков температуры. 16 модулей RMM2 могут быть связаны последовательно кабелем RS-485 типа «витая пара» RS-485, что дает возможность контролировать в сумме до 128 датчиков температуры. Благодаря такому последовательному подключению модулей RMM2 к системе DigiTrace NGC-40, затраты на полевую проводку к датчикам температуры значительно снижаются.



### Коммуникационный модуль NGC-40-BRIDGE

Система DigiTrace NGC-40 поддерживает различные коммуникационные порты, позволяя использовать для связи с внешними устройствами последовательные интерфейсы (RS-485 и RS-232) и сетевые подключения (Ethernet). Связь с панелью NGC-40 осуществляется с помощью модуля NGC-40-BRIDGE, который выступает в качестве центрального роутера для всей системы, соединяя модуль управления, ввода-вывода, ограничителей температуры, RMM2, а также обеспечивающие взаимодействие с пользователем интерфейсы, такие как терминал пользовательского интерфейса DigiTrace Touch 1500, программа DigiTrace Supervisor (DTS) и распределенную систему управления (PCU). Связь со внешними устройствами (вне панели NGC-40) осуществляется по протоколу Modbus® по сети Ethernet, RS-485 или RS-232.

### Терминал пользовательского интерфейса DigiTrace Touch 1500



Система DigiTrace NGC-40 имеет интерфейс для взаимодействия с пользователем. Модуль пользовательского интерфейса, терминал DigiTrace Touch 1500, представляет собой самый современный 15-дюймовый цветной сенсорный дисплей. Сенсорный дисплей DigiTrace Touch 1500 позволяет пользователем получить удобный доступ к информации о цепях обогрева и обеспечить легкое взаимодействие с пользователем для программирования системы без использования клавиатуры. Терминал DigiTrace Touch 1500 может монтироваться или локально на дверце электрораспределительной панели или удаленно и связывается с модулями управления обогревом DigiTrace NGC-40 через сетевой интерфейс Ethernet или последовательный порт. В случае размещения терминала на открытой площадке, для его нормальной эксплуатации может потребоваться обогреватель и крышка для дисплея. Терминал DigiTrace Touch 1500 может использоваться для конфигурирования и контроля всех цепей обогрева. Программа поддерживает различные языки, имеет 4 уровня интегрированной безопасности и записывает сигнализации и другие события в протокол для облегчения техобслуживания системы обогрева.

## Программа DigiTrace Supervisor



Программа DigiTrace Supervisor (DTS) обеспечивает удаленный графический пользовательский интерфейс для системы DigiTrace NGC-40. Программа позволяет пользователю конфигурировать и отслеживать работу различных систем NGC из одной централизованной точки. Она также обеспечивает звуковую сигнализацию, возможность подтверждать и сбрасывать сработавшие сигнализации; содержит расширенные функции, такие как ведение протоколов и анализ трендов, применение изменений с помощью пакетных заданий, и другие полезные функции. Пользователи могут получить доступ к информации из любой точки мира, что делает DigiTrace Supervisor мощным инструментом для управления всей системой управления теплом.

## Общие характеристики для всех модулей контроллера DigiTrace NGC-40

**Область применения** Модули системы DigiTrace NGC-40 должны монтироваться в нормальных (невзрывоопасных) зонах. При использовании цепей обогрева во взрывоопасных зонах, необходимо использовать датчики температуры, сертифицированные для взрывоопасных зон.

**Сертификация**



ETL не для модуля NGC-40-SLIM

## Электромагнитная совместимость и условия эксплуатации

|                                   |                            |
|-----------------------------------|----------------------------|
| Излучение                         | EN 61000-6-3               |
| Помехоустойчивость                | EN 61000-6-2               |
| Напряжение питания                | 24 В пост. тока +/- 10%    |
| Энергопотребление                 | <2,4 Вт для каждого модуля |
| Допустимая температура окр. среды | -40...+65°C                |
| Температура хранения              | -40...+75°C                |
| Среда                             | PD2, CAT III               |
| Максимальная высота               | 2 000 м                    |
| Влажность                         | 5-90%, без конденсации     |
| Монтаж                            | DIN-рейка 35 мм            |

## Сетевая шина CAN

|                |                                                                                                                                                                                   |
|----------------|-----------------------------------------------------------------------------------------------------------------------------------------------------------------------------------|
| Тип            | 2-проводная изолированная сеть с равноправными узлами на базе CAN. Изолирован на 24 В пост. тока — проверено с помощью испытания на электрическую прочность при 500 В (среднекв.) |
| Разъемы        | Два 8-контактных разъема RJ-45 (оба могут использоваться для входных или выходных соединений)                                                                                     |
| Протокол       | Собственный протокол NGC-40                                                                                                                                                       |
| Топология сети | Последовательное подключение                                                                                                                                                      |
| Длина кабеля   | Макс. 10 м                                                                                                                                                                        |
| Количество     | До 80 модулей НТС/НТС3 и модулей NGC-40-IO на каждый сегмент сети                                                                                                                 |
| Адрес          | Уникальный, задается на заводе                                                                                                                                                    |

## Подсоединительные клеммы и корпус

|                             |                                                            |
|-----------------------------|------------------------------------------------------------|
| Подсоединительные клеммы    | Пружинные, от 0,5 до 2,5 мм <sup>2</sup> (от 24 до 12 AWG) |
| Размеры корпуса (Ш x В x Г) | 45,1 x 87 x 106,4 мм                                       |

## Информация, специфичная для конкретных модулей

### NGC-40-НТС/NGC-40-НТС3

|                                 |                                                                                                                                                                                                                                           |
|---------------------------------|-------------------------------------------------------------------------------------------------------------------------------------------------------------------------------------------------------------------------------------------|
| Датчики температуры             | 100 Ом платиновый термометр сопротивления, 3-проводной, $\alpha = 0,00385 \text{ Ом/Ом/}^\circ\text{C}$ . Кабель датчика может быть удлинен с помощью 3-проводного экранированного кабеля с сопротивлением каждого провода не более 20 Ом |
| Количество датчиков температуры | Один на каждый модуль NGC-40-НТС/НТС3                                                                                                                                                                                                     |
| Диапазон измерения              | -80...+700°C                                                                                                                                                                                                                              |
| Измерение тока                  | Внутри модуля                                                                                                                                                                                                                             |
| Измерение тока NGC-40-НТС       | 1 для измерения тока в однофазных цепях, 60А, +/-2% от диапазона                                                                                                                                                                          |



|                                |                                                                                                                                                                                                                                                                                                                   |
|--------------------------------|-------------------------------------------------------------------------------------------------------------------------------------------------------------------------------------------------------------------------------------------------------------------------------------------------------------------|
| Измерение тока NGC-40-НТСЗ     | 3 для измерения тока в трехфазных цепях, 60А, +/-2% от диапазона                                                                                                                                                                                                                                                  |
| Измерение тока утечки на землю | 1 для измерения тока утечки на землю, 10-250 мА, +/-2% от диапазона                                                                                                                                                                                                                                               |
| Реле сигнализации              | Реле с «сухими» контактами. Номинал: 250 В / 3 А, 50/60 Гц (ЕС) и 277 В / 3 А 50/60 Гц (сCSAus). Реле сигнализации можно программировать. Имеются нормально открытый и нормально закрытый контакты                                                                                                                |
| Выходное реле контактора       | Номинал: 250 В / 3 А 50/60 Гц (ЕС) и 277 В / 3 А 50/60 Гц (сCSAus)                                                                                                                                                                                                                                                |
| Выход бесконтактного реле      | 12 В пост. тока при 45 мА макс. на реле                                                                                                                                                                                                                                                                           |
| Цифровой вход                  | Многоцелевой вход для подсоединения к внешним «сухим» контактам или источнику постоянного тока. Может быть запрограммирован для выполнения следующих функций: не используется / функция принудительного выключения / включения. Может быть сконфигурирован в качестве активно разомкнутого или активно замкнутого |

### Ограничитель температуры NGC-40-SLIM

Функциональная безопасность



Отвечает требованиям по функциональной безопасности в соответствии с Baseefa10SR0109 SIL 2 IEC 61508-1-1998 и IEC 61508-2-2000

|                          |                                                                                                                                                                                                                                                                                                                   |
|--------------------------|-------------------------------------------------------------------------------------------------------------------------------------------------------------------------------------------------------------------------------------------------------------------------------------------------------------------|
| Условия использования    | См. инструкцию по монтажу                                                                                                                                                                                                                                                                                         |
| Диапазон измерения       | Температурный диапазон ограничителя: +50...+500°C                                                                                                                                                                                                                                                                 |
| Тип датчиков температуры | 100 Ом платиновый термометр сопротивления, 3-проводной, $\alpha = 0,00385 \text{ Ом/Ом/}^\circ\text{C}$ . Кабель датчика может быть удлинен с помощью 3-проводного экранированного кабеля с сопротивлением каждого провода не более 20 Ом. Количество: 3 на каждый модуль NGC-40-SLIM                             |
| Цифровой вход            | Используется для удаленного сброса ограничителя температуры. Цифровой вход предназначен для подсоединения внешнего сухого контактора или подачи постоянного напряжения. Вход имеет параметры 5-24 В пост. тока/1 мА с макс. сопротивлением шлейфа 100 Ом и сконфигурирован для возбуждения низким уровнем сигнала |

### Модуль ввода/вывода NGC-40-IO

|                                 |                                                                                                                                                                                                                                                                                                                                                                                                                               |
|---------------------------------|-------------------------------------------------------------------------------------------------------------------------------------------------------------------------------------------------------------------------------------------------------------------------------------------------------------------------------------------------------------------------------------------------------------------------------|
| Тип датчиков температуры        | 100 Ом платиновый термометр сопротивления, 3-проводной, $\alpha = 0,00385 \text{ Ом/Ом/}^\circ\text{C}$ . Кабель датчика может быть удлинен с помощью 3-проводного экранированного кабеля с сопротивлением каждого провода не более 20 Ом. 100 Ом Ni-Fe термометр сопротивления, 2-проводной. Кабель датчика может быть удлинен с помощью 2-проводного экранированного кабеля с сопротивлением каждого провода не более 20 Ом |
| Количество датчиков температуры | До четырех датчиков, подключаемых напрямую к каждому из модулей NGC-40-IO                                                                                                                                                                                                                                                                                                                                                     |
| Реле сигнализации               | Реле с «сухими» контактами. Номинал: 250 В / 3 А, 50/60 Гц (ЕС) и 277 В / 3 А, 50/60 Гц (сCSAus). Реле сигнализации можно программировать. Имеются нормально открытый и нормально закрытый контакты                                                                                                                                                                                                                           |
| Цифровой вход                   | Многоцелевой вход для подсоединения к внешним «сухим» контактам или источнику постоянного тока. Может быть запрограммирован для выполнения следующих функций: не используется / функция принудительного выключения / включения. Может быть сконфигурирован в качестве активно разомкнутого или активно замкнутого                                                                                                             |

### Коммуникационный модуль NGC-40-BRIDGE

#### Комм. порты COM1, COM2

|                          |                                       |
|--------------------------|---------------------------------------|
| Тип                      | 2-проводной RS-485                    |
| Кабель                   | Одна экранированная витая пара        |
| Длина сети               | Макс. 1200 м                          |
| Количество               | До 255 устройств на один порт         |
| Скорость передачи данных | 9600, 19.2К, 38.4К, 57.6К, 115.2К бод |
| Информационные биты      | 7 или 8                               |
| Проверка четности        | Выключена, четность, нечетность       |
| Стоповые биты            | 0, 1, 2                               |
| Задержка передачи        | 0-5 с                                 |
| Протокол                 | Modbus RTU или ASCII                  |
| Подсоединительные клеммы | Пружинные                             |

**Комм. порт COM3**

|                          |                                       |
|--------------------------|---------------------------------------|
| Тип                      | RS-232                                |
| Кабель                   | На заказ, ТТС# 10332-005              |
| Длина                    | Макс. 15 м                            |
| Скорость передачи данных | 9600, 19.2К, 38.4К, 57.6К, 115.2К бод |
| Информационные биты      | 7 или 8                               |
| Проверка четности        | Выключена, четность, нечетность       |
| Стоповые биты            | 0, 1, 2                               |
| Задержка передачи        | 0-5 с                                 |
| Протокол                 | Modbus RTU или ASCII                  |
| Подсоединительные клеммы | RJ-11                                 |

**Ethernet**

|                          |                                                                  |
|--------------------------|------------------------------------------------------------------|
| Тип                      | Сеть 10/100 BaseT Ethernet                                       |
| Длина                    | 100 м                                                            |
| Скорость передачи данных | 10 или 100 Мб/с                                                  |
| Протокол                 | Modbus/TCP                                                       |
| Подсоединительные клеммы | Экранированный 8-контактный разъем RJ-45 в передней части модуля |

**NGC-40-PTM**

|                          |                                                                                                                                                                                                                                                       |
|--------------------------|-------------------------------------------------------------------------------------------------------------------------------------------------------------------------------------------------------------------------------------------------------|
| Подсоединительные клеммы | Пружинные, от 0,5 до 2,5 мм <sup>2</sup> (от 24 до 18 AWG). Поскольку модули требуют до 2,05 А при 24 В пост. тока (20 модулей — см. схемы подключений сети CAN NGC-40), минимальное сечение проводов модуля должно быть 1,0 мм <sup>2</sup> (AWG 18) |
| Шина CAN и питание       | Два разъема RJ-45, оба могут питание использоваться для входных или выходных соединений. Обеспечивают передачу сигналов по шине CAN и питание +24 В пост. тока                                                                                        |

**Терминал пользовательского интерфейса TOUCH 1500****Общая информация**

|                      |                                                                                                                                                                                                                      |
|----------------------|----------------------------------------------------------------------------------------------------------------------------------------------------------------------------------------------------------------------|
| Область применения   | Невзрывоопасные (нормальные) зоны (IP65, NEMA 4)                                                                                                                                                                     |
| Напряжение питания   | 10-30 В пост. тока                                                                                                                                                                                                   |
| Номинал тока         | Стабильное состояние 1,8 А                                                                                                                                                                                           |
| Сверхток             | 16 А                                                                                                                                                                                                                 |
| Рабочая температура  | 0...50°C без внешнего нагревателя, -30...70°C с исп. внешнего нагревателя и крышки для экрана                                                                                                                        |
| Температура хранения | -20...60°C                                                                                                                                                                                                           |
| Размеры (Ш x В x Г)  | 449,9 x 315,6 x 141,7 мм                                                                                                                                                                                             |
| Выходы реле          | Одно переключающее реле типа «С» с номиналом 12 А при 250 В пер. тока. Реле используется для подключения общей сигнализации. Заказываются отдельно                                                                   |
| Дисплей              | 4-проводной резистивный сенсорный экран для обеспечения взаимодействия с пользователем. Цветной ЖК-дисплей, диагональ 37,5 см (15 дюймов) XGA, прозрачно-отражающий с интегрированной задней светодиодной подсветкой |

**Сетевые подключения**

|                          |                                                                                                                                                                                                                                                                                                               |
|--------------------------|---------------------------------------------------------------------------------------------------------------------------------------------------------------------------------------------------------------------------------------------------------------------------------------------------------------|
| Локальный/удаленный порт | Порты RS-232/RS-485 могут быть использованы для подключения к управляющему компьютеру (программе DigiTrace Supervisor) или PCY. Локальный RS-232 Неизолированный, 9-штырьковый разъем D-SUB                                                                                                                   |
| Удаленный RS-485         | Двухпровод., изолирован., 9-штырьковый разъем. Скорость передачи данных 9600-57600 бод. Макс. длина кабеля Для RS-485 — 1200 м. Кабель должен представлять собой экранированную витую пару                                                                                                                    |
| Внешний порт             | RS-485, двухпроводной, изолированный; исп. для подключения внешних устройств, таких как модули NGC-40-BRIDGE и RMM2. Макс. длина кабеля — 1200 м. Кабель должен представлять собой экранированную витую пару. Двухпроводной, изолированный, 9-штырьковый разъем D-SUB. Скорость передачи данных — до 9600 бод |
| Локальная сеть (LAN)     | Порт 10/100 Base-T Ethernet с индикаторами состояния подключения и приёма/передачи (x2)                                                                                                                                                                                                                       |
| Порт USB                 | Порт USB 2.0 тип A — разъем для штекера (x4)                                                                                                                                                                                                                                                                  |

| Информация для заказа |                                                                                            |                   |
|-----------------------|--------------------------------------------------------------------------------------------|-------------------|
| Обозначение изделия   | Описание                                                                                   | Номер по каталогу |
| NGC-40-HTC            | Модуль контроля и управления NGC-40 для однофазных цепей обогрева                          | 10730-003         |
| NGC-40-HTC3           | Модуль контроля и управления NGC-40 для трехфазных цепей обогрева                          | 10730-004         |
| NGC-40-SLIM           | Ограничитель температуры NGC-40                                                            | 1244-010700       |
| NGC-40-IO             | Модуль ввода-вывода NGC-40                                                                 | 0730-001          |
| NGC-40-BRIDGE         | Коммуникационный модуль NGC-40                                                             | 10730-002         |
| NGC-40-PTM            | Модуль питания и оконечной нагрузки NGC-40                                                 | 10730-005         |
| TOUCH1500             | Терминал пользовательского интерфейса TOUCH1500 – сенсорный экран 15» и релейный модуль    | 10332-009         |
| TOUCH1500R            | Удаленный терминал пользовательского интерфейса Touch 1500 в корпусе, монтируемый на стену | 10332-020         |
| RELAY OUTPUT - TOUCH  | Релейный модуль с инт. Modbus для модуля Touch 1500                                        | 10332-017         |
| NGC-40-CAN05          | Коммуникационный кабель CAN для системы NGC-40, длина 5”                                   | 20578011-005      |
| NGC-40-CAN48          | Коммуникационный кабель CAN для системы NGC-40, длина 48”                                  | 20578011-048      |
| NGC-40-TB             | Заглушка для шины CAN                                                                      | 10392-043         |
| PS-24                 | Блок питания на 24 В пост. тока                                                            | 972049-000        |

**Модуль дистанционного  
контроля электрообогрева**

Модули дистанционного контроля электрообогрева RMM2 обеспечивают мониторинг температуры для контроллеров семейства DigiTrace NGC. Каждый модуль RMM2 может принимать сигналы от 8 датчиков температуры Pt 100, измеряющих температуры окружающей среды или трубопроводов в системе электрообогрева. Модули RMM2 связаны с терминалом пользовательского интерфейса (модулем DigiTrace NGC-UIT) для обеспечения централизованного контроля за температурой. Один кабель RS-485 типа «витая пара» соединяет до 16 модулей RMM, что дает возможность контроллеру DigiTrace NGC контролировать до 128 внешних датчиков температуры.

**Контроль и управление**

Контроллер DigiTrace NGC может управлять до 130 цепями обогрева,

основываясь на температуре окружающей среды или трубопроводов. Модули RMM2 могут использоваться для сбора данных о температуре как окружающей среды, так и трубопроводов, и размещаются вблизи точек измерения температуры, в том числе и во взрывоопасных зонах (класс 2). Данные с нескольких датчиков температуры передаются в головное устройство при помощи одного кабеля, что значительно снижает затраты на монтаж системы температурного контроля.

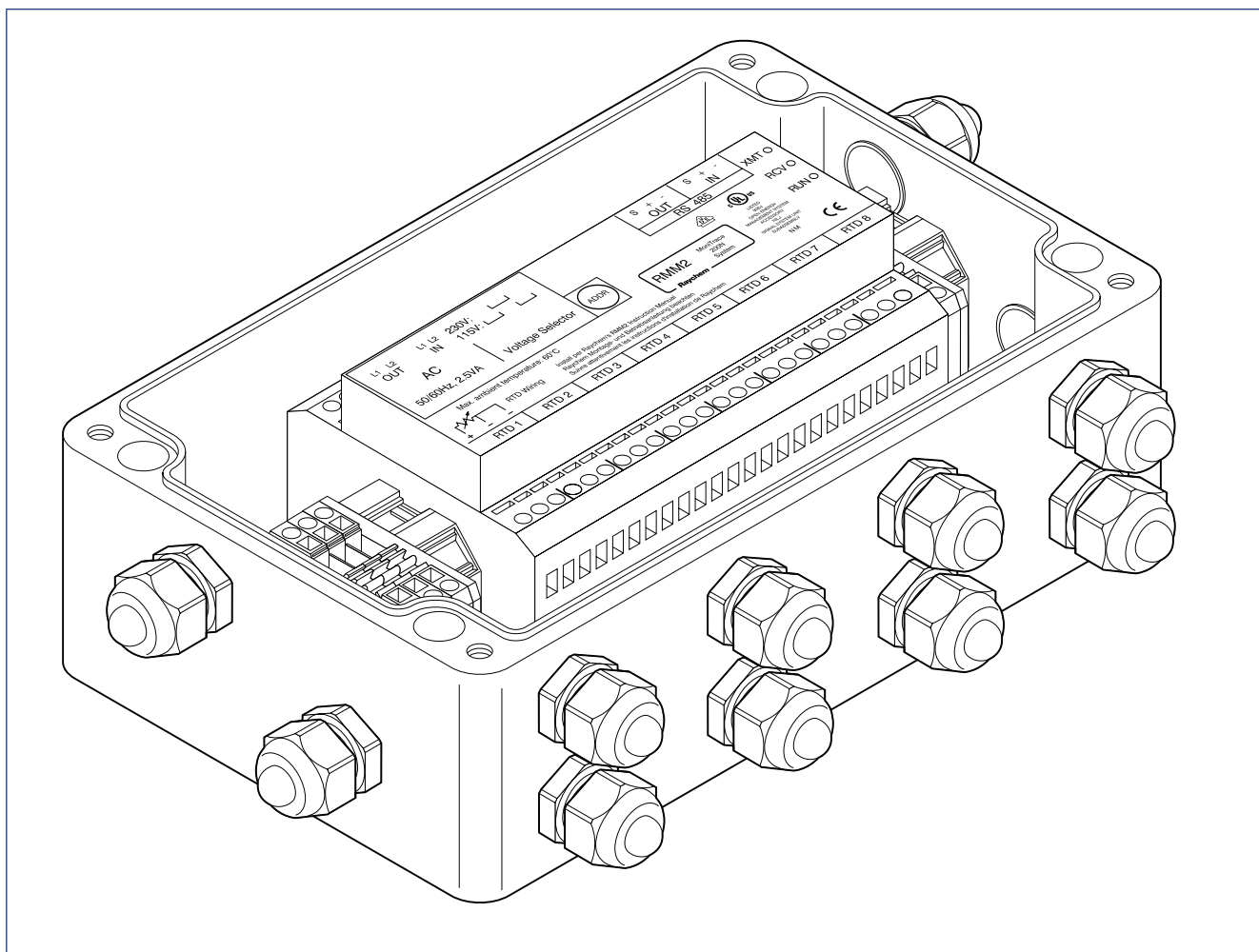
**Сигнализация**

Для датчика температуры, подключенного к модулю RMM2 могут быть заданы значения сигнализации высокой и низкой температуры. После задания этих значений пользователь оповещается в случае выхода за них. Дополнительная сигнализация

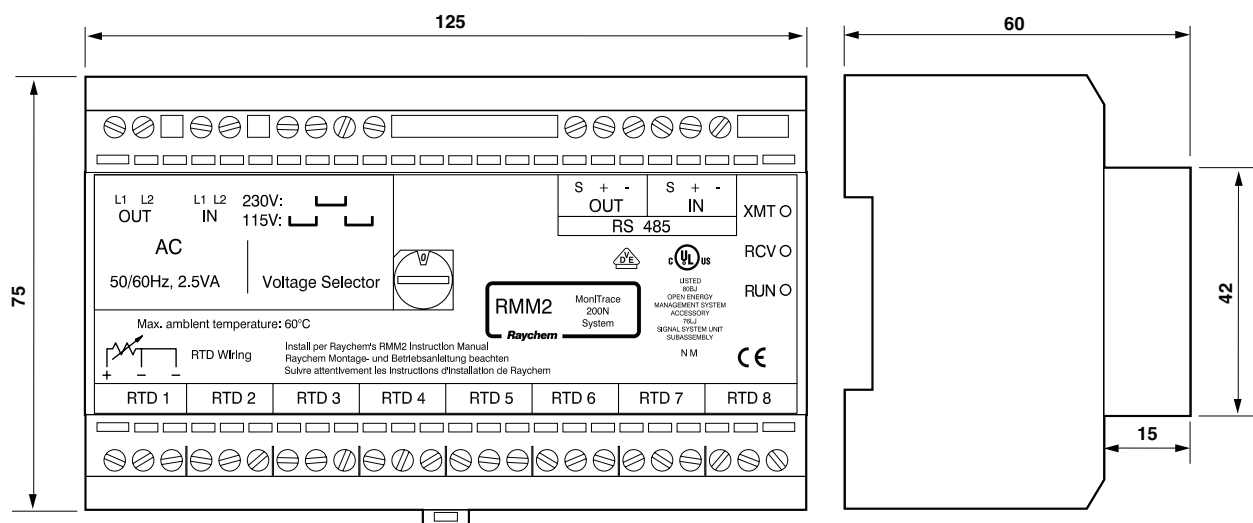
также оповещает об отказе датчиков температуры и ошибках связи. Срабатывание сигнализации может отслеживаться дистанционно с помощью реле сигнализации модуля DigiTrace NGC-UIT или с помощью программы DigiTrace Supervisor.

**Комплектация оборудования**

Модуль RMM2 — электронный прибор, монтируемый на рейку DIN 35. Комплект поставки для нормальных и взрывоопасных зон (класс 2) включает модуль RMM2, смонтированный в жестком полиэфирном корпусе с соответствующими разъемами (клеммами) и кабельными сальниками. При необходимости других комплектующих для монтажа, свяжитесь с местным представительством Tyco Thermal Controls.



## Размеры (в мм)



## Общие данные

|                    |                                                                                                                                                              |
|--------------------|--------------------------------------------------------------------------------------------------------------------------------------------------------------|
| Область применения | Нормальные или взрывоопасные зоны (класс 2)<br>RMM2-EX-E нормальные или взрывоопасные зоны (класс 2)<br>RMM2-E монтируется на панель, только нормальные зоны |
|--------------------|--------------------------------------------------------------------------------------------------------------------------------------------------------------|

## Сертификация

|                                                             |                                                                     |
|-------------------------------------------------------------|---------------------------------------------------------------------|
|                                                             | Baseefa03ATEX0739X<br>II 3GD T70°C EEx nR II T6 (-20°C ≤ Ta ≤ 60°C) |
| Допустимая температура окр. среды при эксплуатации          | -40...+60°C                                                         |
| Допустимая температура окр. среды при эксплуатации хранения | -51...+60°C                                                         |
| Относительная влажность                                     | До 95%, без конденсации                                             |
| Номинальное напряжение питания                              | 115/230 В перем. тока +10% -10% 50/60 Гц (переключается)            |
| Внутренняя потребляемая мощность                            | 3 ВА                                                                |

## Корпус для взрывоопасных зон MONI-RMM2-EX-E

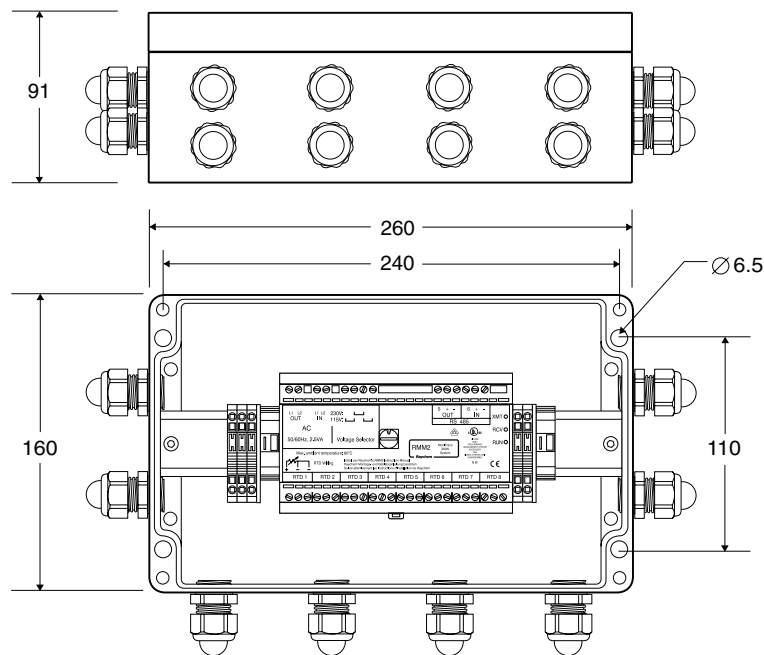
|                                                    |                                                                                                         |
|----------------------------------------------------|---------------------------------------------------------------------------------------------------------|
| Степень защиты оболочки                            | IP66                                                                                                    |
| Корпус и крышка                                    | Материал: полиэфир, армированный стекловолокном; уплотнение крышки: силикон                             |
| Цвет                                               | Черный                                                                                                  |
| Допустимая температура окр. среды при эксплуатации | -20...+60°C                                                                                             |
| Крепление крышки                                   | 4 невыпадающих винта М6 с круглой цилиндрической головкой, нерж. сталь                                  |
| Кабельные вводы                                    | 12 x M20 для кабелей диаметром от 6 до 12 мм                                                            |
| Кабельные сальники (EEx e)                         | 12 x M20 со встроенными заглушками                                                                      |
| Способ монтажа                                     | Крепится с помощью четырех отверстий с расстоянием между центрами 240 x 110 мм; диаметр отверстий: 5 мм |

## Датчики температуры

|                    |                                                                                                                                                                                                                                                                                                                                                                                                                                                      |
|--------------------|------------------------------------------------------------------------------------------------------------------------------------------------------------------------------------------------------------------------------------------------------------------------------------------------------------------------------------------------------------------------------------------------------------------------------------------------------|
| Тип                | Трехпроводный термометр сопротивления Pt 100, температурный коэффициент в соответствии с IEC 751-1983                                                                                                                                                                                                                                                                                                                                                |
| Количество         | До 8 датчиков Pt 100 на модуль RMM2<br>Кабель датчика может быть удлинен 3-проводным (+PE) кабелем с макс. сопротивлением 20 Ом на жилу (~150 м при использовании кабеля с сечением жил 1,5 мм <sup>2</sup> ). В случае, если кабель датчика проложен вместе с другими кабелями или вблизи высоковольтных кабелей, следует использовать экранированный удлинительный кабель, а оплетку кабеля со стороны устройства управления необходимо заземлить. |
| Область применения | Используйте температурные датчики с соответствующей сертификацией                                                                                                                                                                                                                                                                                                                                                                                    |

### Корпус для взрывоопасных зон RMM2-EX-E

Размеры (в мм)



#### Подключение к контроллеру DigiTrace NGC-30-UIT

|            |                                                     |
|------------|-----------------------------------------------------|
| Тип        | RS-485                                              |
| Кабель     | 1 экранированный кабель типа «витая пара»           |
| Длина      | До 1200 м                                           |
| Количество | До 16 RMM2, подключаемых к одной сети DigiTrace NGC |
| Адрес      | Выставляемый на RMM2                                |

#### Подсоединительные клеммы

|                            |                                                                                       |
|----------------------------|---------------------------------------------------------------------------------------|
| Подвод питания             | 4 клеммы для кабелей сечением 0,2-4 мм <sup>2</sup>                                   |
| Заземление                 | 10 клеммы для кабелей сечением до 4 мм <sup>2</sup> на задней стороне устройства RMM2 |
| Датчики температуры Pt 100 | 8 x 3 клеммы для кабелей сечением 0,2-2,5 мм <sup>2</sup>                             |
| Сеть RS-485                | 2 x 3 клеммы для кабелей сечением 0,2-2,5 мм <sup>2</sup>                             |

#### Соответствие электромагнитным стандартам

|                    |                                                     |
|--------------------|-----------------------------------------------------|
| Помехоустойчивость | EN 50 082-2 (жесткий стандарт для промышленных зон) |
| Излучение          | EN 50 081-1 (мягкий стандарт для промышленных зон)  |

| Информация для заказа                                       | Обозначение изделия | Номер по каталогу | Вес    |
|-------------------------------------------------------------|---------------------|-------------------|--------|
| <b>Модуль RMM2</b>                                          |                     |                   |        |
| Без защитного корпуса, только внутренний электронный модуль | RMM2-E              | 307988-000        | 1,2 кг |
| С защитным корпусом для взрывоопасных зон                   | RMM2-EX-E           | 676040-000        | 3,2 кг |
| <b>Датчики температуры трубы (Pt 100)</b>                   |                     |                   |        |
| Датчик температуры Pt 100 для взрывоопасных зон (класс 1)   | MONI-PT100-EXE      | 967094-000        | 0,6 кг |
| Датчик температуры Pt 100 для нормальных зон                | MONI-PT100-NH       | 140910-000        | 0,2 кг |

### Модуль дистанционного управления электрообогревом

Модули дистанционного управления RMC обеспечивают управление релейными выходами для включения/выключения цепей обогрева, управляемых терминалом пользовательского интерфейса (модулем DigiTrace NGC-UIT). Модули RMC представляют собой систему электронных модулей и могут быть настроены для работы с релейными выходами числом от 2 до 40. Один модуль DigiTrace NGC-30-UIT может быть связан с модулями RMC (до 10) одним кабелем RS-485 типа «витая пара», осуществляя таким образом управление до 260 цепями обогрева. Модули RMC, как правило, размещаются в распределительных панелях системы электрообогрева.

#### Контроль и управление

Система DigiTrace NGC-30 может управлять цепями обогрева, основываясь на данных по температуре окружающей среды или трубопроводов, собираемых модулями дистанционного контроля RMM2, связанных общей сетью RS-485. Основываясь на данных о темпера-

туре, полученных от RMM2, модуль DigiTrace NGC-UIT определяет, какую из цепей обогрева следует включить или отключить и посылает эту информацию в модули RMC, которые управляют контакторами цепей обогрева. Так как модули RMM расположены в непосредственной близости от датчиков температуры, а модули RMC — от контакторов в распределительных панелях, сложность системы и затраты на электропроводку существенно снижаются.

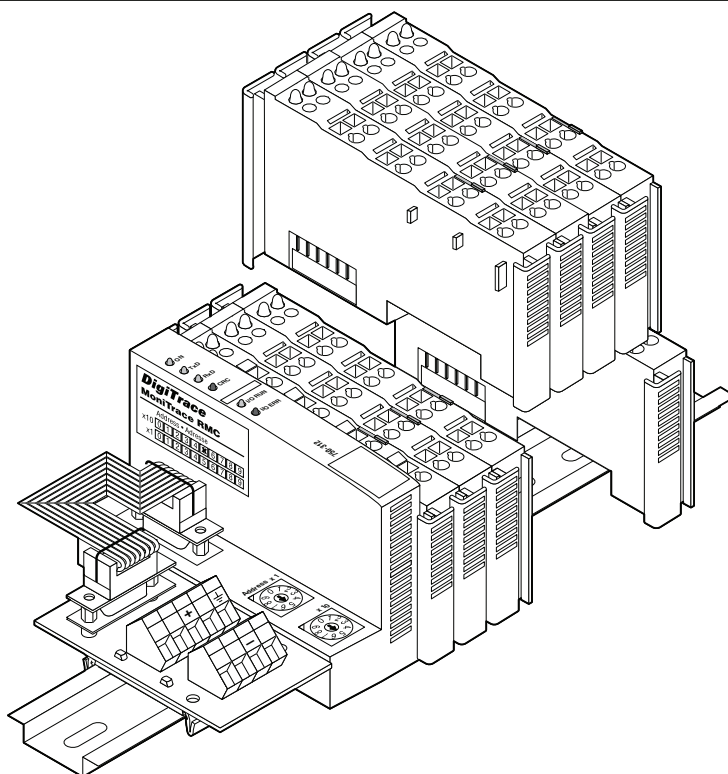
#### Входы сигнализации

Каждый модуль RMC содержит 2 цифровых входа для контроля состояния электрической защиты и силовых контакторов. Например, один из входов может использоваться для общей сигнализации срабатывания защиты в случае короткого замыкания на землю или перегрузки по току в любой из цепей обогрева, обеспечивая отображение информации о неполадках на модуле DigiTrace NGC-UIT. Информация о неполадках может быть передана

с помощью реле сигнализации модуля DigiTrace NGC-UIT или через интерфейс RS-232/RS-485 программе DigiTrace Supervisor. При необходимости можно добавить до 16 2-канальных модулей входа сигнализации MONI-RMC-2DI.

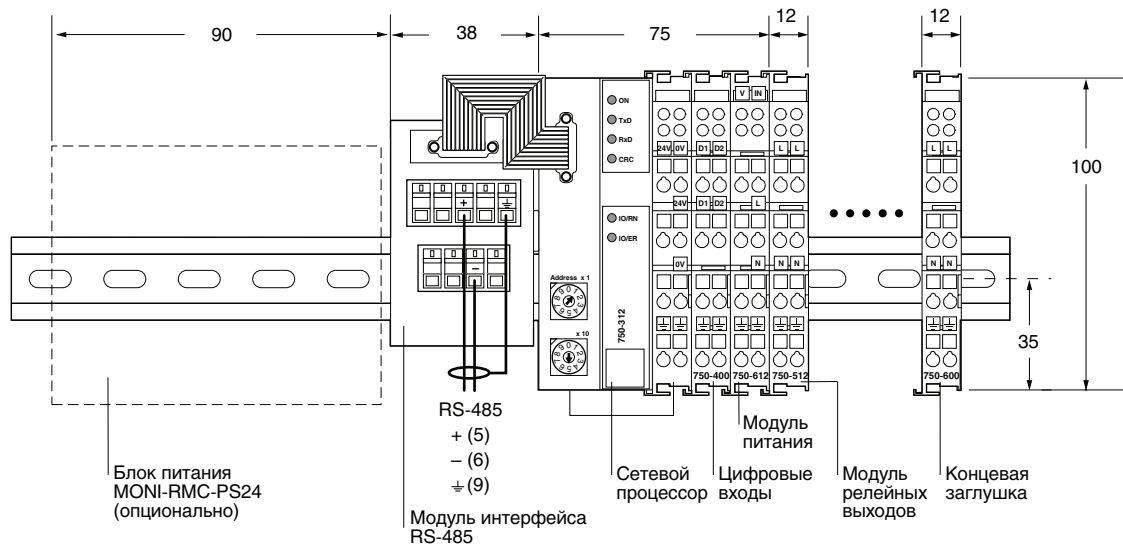
#### Конфигурация

Модуль дистанционного управления представляет собой систему электронных модулей, монтируемых на рейку DIN 35. Модули RMC должны монтироваться в распределительных панелях или корпусах, соответствующих классификации зон и окружающей среде в местах их использования. Для каждого модуля RMC рекомендуется заказать одно устройство MONI-RMC-BASE, включающее сетевой процессор, цифровые входы и концевую заглушку; один блок питания MONI-RMC-PS24 на 24 В пост. тока и необходимое количество (до 16) 2-канальных модулей релейных выходов MONI-RMC-2RO.



Модуль MONI-RMC-BASE с четырьмя извлеченными модулями MONI-RMC-2RO

## Размеры (в мм)



## Общие данные

|                                                    |                         |
|----------------------------------------------------|-------------------------|
| Область применения                                 | Нормальные зоны         |
| Допустимая температура окр. среды при эксплуатации | 0...55°C                |
| Допустимая температура окр. среды при хранении     | -40...70°C              |
| Относительная влажность                            | До 95%, без конденсации |
| Степень защиты оболочки                            | IP2X согласно IEC 529   |
| Напряжение питания                                 | 24 В пост. тока         |
| Номинальный потребляемый ток                       | < 2 А                   |

## Релейные выходы

|                                         |                                                                                        |
|-----------------------------------------|----------------------------------------------------------------------------------------|
| Количество (на каждом RMC)              | От 1 до 20 двухканальных модулей (от 2 до 40 релейных выходов)                         |
| Количество релейных выходов (через RMC) | 260                                                                                    |
| Тип                                     | Механические, нормально открытые, неплавающие (заземленные)                            |
| Максимальное напряжение питания         | 250 В перем. тока, 30 В пост. тока                                                     |
| Максимальная сила тока                  | 2 А перем./пост. тока                                                                  |
| Максимальная мощность                   | 60 Вт/500 ВА (активная нагрузка)                                                       |
| Изоляция                                | 4 кВ                                                                                   |
| Срок службы                             | 1 x 10 <sup>6</sup> переключений при токе 0,35 А до 0,2 x 10 <sup>6</sup> при токе 2 А |
| Подсоединительные клеммы                | Пружинные, для кабелей сечением 0,08-2,5 мм <sup>2</sup>                               |

## Блок питания

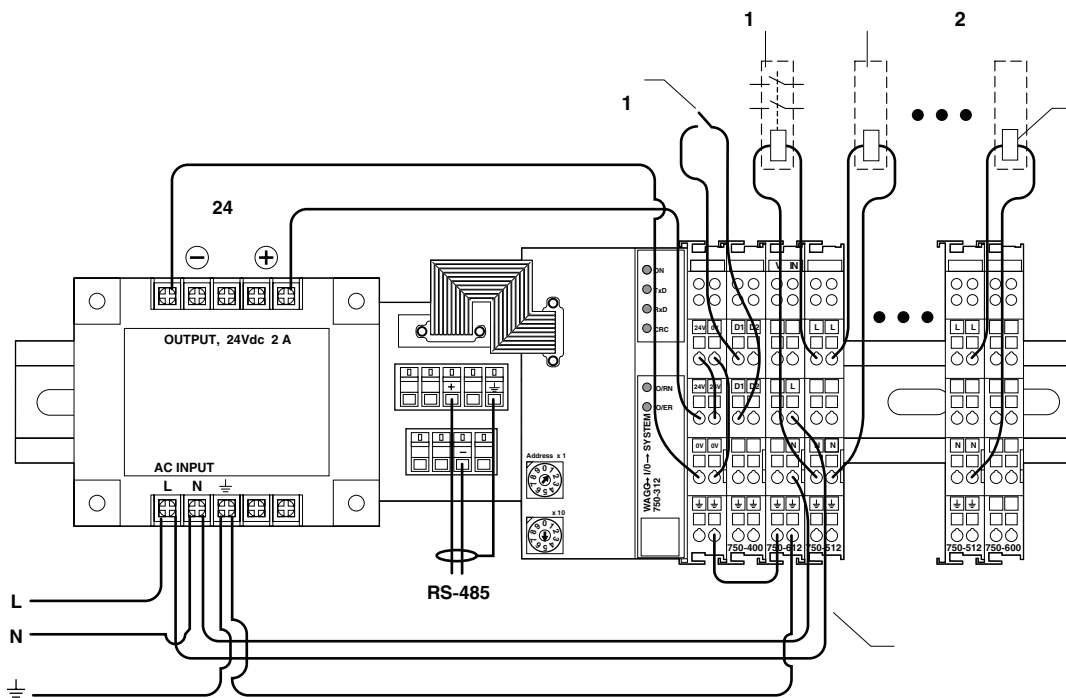
|                          |                                                          |
|--------------------------|----------------------------------------------------------|
| Напряжение               | 230 В перем./пост. тока                                  |
| Сила тока                | 10 А                                                     |
| Подсоединительные клеммы | Пружинные, для кабелей сечением 0,08-2,5 мм <sup>2</sup> |

## Цифровые входы

|                            |                                                          |
|----------------------------|----------------------------------------------------------|
| Количество (на каждом RMC) | До 20 двухканальных модулей (от 2 до 40 цифровых входов) |
| Тип                        | Полупроводниковый, питание 24 В пост. тока               |
| Сила тока                  | 5 мА                                                     |
| Изоляция                   | 500 В                                                    |
| Подсоединительные клеммы   | Пружинные, для кабелей сечением 0,08-2,5 мм <sup>2</sup> |



Схема подключения



Подключение к модулю DigiTrace NGC-UIT

|                          |                                                                   |
|--------------------------|-------------------------------------------------------------------|
| Тип                      | RS-485                                                            |
| Подсоединительные клеммы | Пружинные, для кабелей сечением 0,08-2,5 мм <sup>2</sup>          |
| Кабель                   | 1 экранированный кабель типа «витая пара»                         |
| Длина                    | До 1200 м                                                         |
| Количество               | До 10 модулей RMC, подключаемых к одному модулю DigiTrace NGC-UIT |
| Адрес                    | Выставляемый на модуле RMC, 10 адресов, 1-99                      |

Монтаж

Крепится к DIN-рейке на 35 мм

Соответствие электромагнитным стандартам

|                    |                                                     |
|--------------------|-----------------------------------------------------|
| Помехоустойчивость | EN 50 082-2 (жесткий стандарт для промышленных зон) |
| Излучение          | EN 50 081-2 (жесткий стандарт для промышленных зон) |

| Информация для заказа и вес                 | Обозначение изделия | Номер по каталогу | Вес     |
|---------------------------------------------|---------------------|-------------------|---------|
| <b>Модуль дистанционного управления RMC</b> |                     |                   |         |
| Базовый модуль*                             | MONI-RMC-BASE       | 309735-000        | 0,5 кг  |
| Двухканальный модуль реле**                 | MONI-RMC-2RO        | 920455-000        | 0,05 кг |
| Двухканальный модуль цифровых входов***     | MONI-RMC-2DI        | 062367-000        | 0,05 кг |
| Блок питания на 24 В пост. тока             | MONI-RMC-PS24       | 972049-000        | 0,7 кг  |

\* Необходимо приобрести один базовый модуль для каждого монтируемого модуля RMC, включающий сетевой процессор, два цифровых входа, концевую заглушку и модуль связи RS-485 с ленточным кабелем.

\*\* Рекомендуется приобрести один модуль для каждой пары необходимых релейных выходов, то есть минимум 1 модуль (2 релейных выхода), максимум — 20 модулей (40 релейных выходов) для каждого базового модуля RMC.

\*\*\* Рекомендуется приобрести один модуль для каждой пары необходимых цифровых входов, то есть минимум 1 модуль (2 цифровых входа), максимум — 20 модулей (40 цифровых входов) для каждого базового модуля RMC. Для каждой пары цифровых входов необходим дополнительный модуль. Один модуль MONI-RMC-2DI входит в комплект поставки MONI-RMC-BASE.

УПРАВЛЕНИЕ И КОНТРОЛЬ

**Устройство для настройки и контроля (CMA)**



**Общая информация**

DigiTrace NGC-CMA — простое в использовании беспроводное ручное устройство для настройки и контроля модулей управления DigiTrace NGC-20.

Данное устройство имеет интуитивный пользовательский интерфейс, что устраняет необходимость проведения масштабных тренировок. Устройство выпускается в двух версиях. Для нормальных зон выпускается NGC-CMA-NH, для взрывоопасных — NGC-CMA-EX (взрыво-

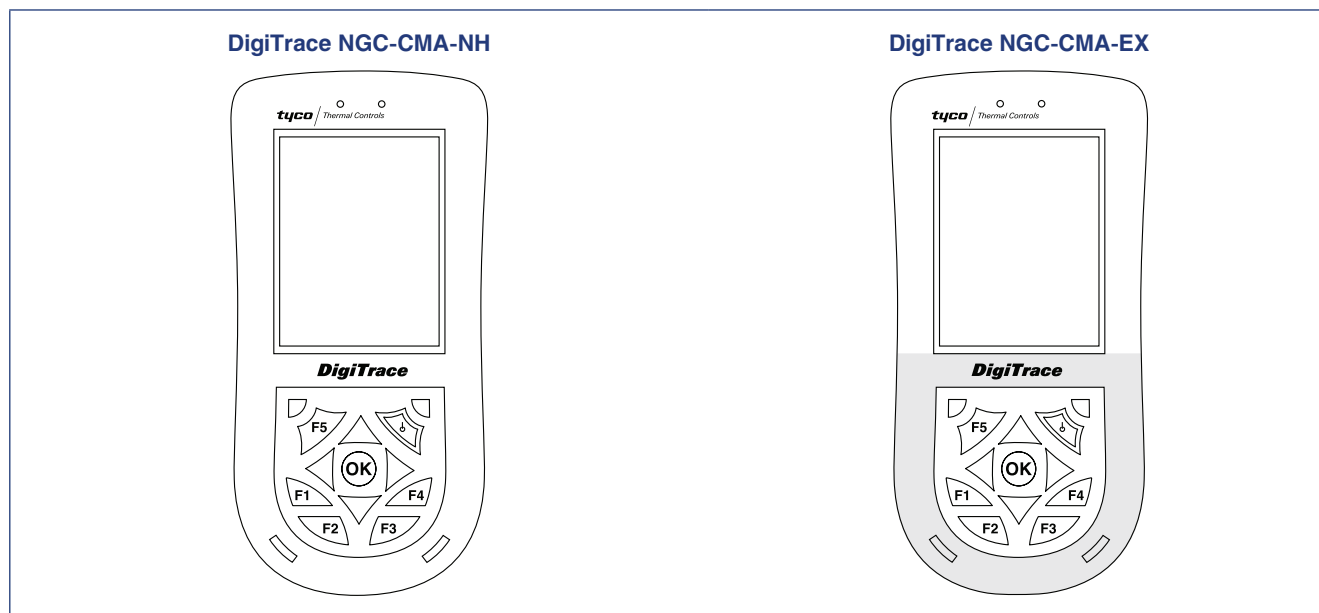
пасные зоны класса 1 (класс 21) и класса 2 (класс 22).

**Конструкция**

Устройства DigiTrace NGC-CMA спроектированы для высокопроизводительной работы в промышленных условиях. Они защищены от проникновения влаги, пыли, а также от коррозии и экстремальных температур окружающей среды. Высокопрочный жидкокристаллический сенсорный дисплей обеспечивает простоту использования.

**Программное обеспечение**

Программное обеспечение DigiTrace NGC-CMA было разработано для того, чтобы предоставить полный доступ ко всем возможностям по настройке и контролю модулей DigiTrace NGC-20. Устройство DigiTrace NGC-CMA позволяет подключаться по беспроводному протоколу Bluetooth к любому модулю управления DigiTrace NGC-20 в границах действия. Устройство базируется на технологии HP iPAQ и работает под управлением операционной системы Windows Mobile®.



| Общая информация               | DigiTrace NGC-CMA-NH                                                                                                             | DigiTrace NGC-CMA-EX                                      |
|--------------------------------|----------------------------------------------------------------------------------------------------------------------------------|-----------------------------------------------------------|
| Область применения             | Устройства DigiTrace NGC-CMA-EX и DigiTrace NGC-CMA-NH используются для настройки и контроля модулей управления DigiTrace NGC-20 |                                                           |
| Сертификация                   | Использование в общих промышленных условиях, как в помещениях, так и на открытых площадках.<br>Только для нормальных зон         | II 2G EEx ia IIC T4 II 2D T99°C IP65<br>ZELM 04 ATEX 0200 |
| Условия безопасного применения | Информация приведена в инструкции по эксплуатации                                                                                | Информация приведена в инструкции по эксплуатации         |
| Степень защиты оболочки        | IP65, корпус антистатический, ударостойкий (ударостойкость до 1 м) и не подвержен коррозии                                       |                                                           |
| Совместимые модули управления  | DigiTrace NGC-20-C-E, DigiTrace NGC-20-CL-E                                                                                      |                                                           |

| <b>Технические характеристики</b>     | <b>DigiTrace NGC-CMA-NH</b>                                                                                                                                                                                                                                                                                                                                            | <b>DigiTrace NGC-CMA-EX</b>                       |
|---------------------------------------|------------------------------------------------------------------------------------------------------------------------------------------------------------------------------------------------------------------------------------------------------------------------------------------------------------------------------------------------------------------------|---------------------------------------------------|
| Рабочая температура                   | -20...+60°C                                                                                                                                                                                                                                                                                                                                                            | -20...+50°C                                       |
| Температура зарядки                   | 0...+60°C                                                                                                                                                                                                                                                                                                                                                              | Устройства нельзя заряжать во взрывоопасных зонах |
| Температура хранения                  | -10...+60°C                                                                                                                                                                                                                                                                                                                                                            |                                                   |
| Относительная влажность               | Хранение и работа: до 90% относительной влажности                                                                                                                                                                                                                                                                                                                      |                                                   |
| Размеры                               | 178 x 85 x 39 мм                                                                                                                                                                                                                                                                                                                                                       | 178 x 85 x 39 мм                                  |
| Интерфейсы связи                      | Интегрированный WLAN 802.11b, Bluetooth™ класс II, инфракрасный порт (IrDA). USB по кабелю для зарядки и док-станцию USB                                                                                                                                                                                                                                               |                                                   |
| Операционная система                  | Windows® Mobile™ 5 Software для Pocket PC - Premium Edition                                                                                                                                                                                                                                                                                                            |                                                   |
| Процессор                             | 520 МГц на базе технологии Intel® XScale™                                                                                                                                                                                                                                                                                                                              |                                                   |
| Интерфейс Bluetooth                   | Интегрированный Bluetooth класс II (мощность передачи 1 мВт). Радиус беспроводного соединения может зависеть от условий на месте. При установке связи всегда старайтесь находиться на линии прямой видимости с модулем управления. Старайтесь избегать наличия препятствий между устройством и модулем управления. Работа гарантирована только на расстоянии до 2 м    |                                                   |
| Память                                | Оперативная память (RAM): 64 Мб SDRAM<br>Постоянная память (ROM): 128 Мб flash ROM, из которых минимум 80 Мб доступны пользователю (зависит от языка операционной системы)                                                                                                                                                                                             |                                                   |
| Дисплей                               | 3,5" активно-пассивный трансфлективный цветной дисплей, 64 000 цветов, защищен защитной пленкой Makrolon™ (не может быть заменена пользователем). Устройство может быть настроено как для работы с вертикальным, так и с горизонтальным экраном                                                                                                                        |                                                   |
| Аудио                                 | Встроенный микрофон и динамик                                                                                                                                                                                                                                                                                                                                          |                                                   |
| Питание                               | Перезаряжаемая литий-ионная батарея. Емкость различается в зависимости от типа устройства (NGC-PCMA-ORD = 2880 мАч и NGC-PCMA-ORD = 4000 мАч<br><i>Примечание: срок службы батареи зависит от предпочтений пользователя при работе с устройством, конфигурации, использования беспроводных функций и яркости дисплея. Батарея не может быть заменена пользователем</i> |                                                   |
| Зарядное устройство                   | Напряжение питания: 100 ~ 240 В перем. тока, 50/60 Гц, 0,3 А<br>Выходное напряжение: 5 В пост. тока, макс. 2 А (типичные значения)                                                                                                                                                                                                                                     |                                                   |
| Программное обеспечение (в комплекте) | Системные утилиты: Pocket Word, Pocket Excel, Pocket Outlook, Internet Explorer, Jet Keys (виртуальная клавиатура), Bluetooth Manager, File Store, (энергонезависимая память Flash-ROM), iTask Manager Image Zone, Self test, Audio, Power Status и программа DigiTrace CMA                                                                                            |                                                   |
| Клавиатура и кнопки                   | Кнопка включения/выключения, кнопка перезагрузки и 5 программируемых пользователем функциональных кнопок, навигационное поле на 5 направлений                                                                                                                                                                                                                          |                                                   |
| Комплектация                          | Устройство DigiTrace NGC-CMA-xx с предустановленной программой DigiTrace CMA для настройки и контроля. Зарядное устройство, инструкция по эксплуатации, инструкция по безопасности, компакт-диск с программами (Программы Microsoft и Windows Mobile. Данный диск не включает программу DigiTrace CMA).                                                                |                                                   |

| <b>Информация для заказа и вес</b> | <b>NGC-CMA-NH (0,55 кг)</b> | <b>NGC-CMA-EX (0,7 кг)</b> |
|------------------------------------|-----------------------------|----------------------------|
| Номер по каталогу                  | 1244-006606                 | 1244-006605                |

| <b>Комплектующие и запасные части</b> |                                                                                                                                                                            |                       |
|---------------------------------------|----------------------------------------------------------------------------------------------------------------------------------------------------------------------------|-----------------------|
|                                       | NGC-CMA-LCC<br>(Кожаный поясной чехол)                                                                                                                                     | 1244-006580 (0,13 кг) |
|                                       | NGC-CMA-USB<br>(Набор для передачи данных через USB-порт. Не нужен в случае использования NGC-CMA-BAY или если устройство настроено для подключения по Bluetooth или WiFi) | 1244-006581 (0,19 кг) |
|                                       | NGC-CMA-BAY<br>(Док-станция)                                                                                                                                               | 1244-006607 (0,35 кг) |

УПРАВЛЕНИЕ И КОНТРОЛЬ

**Программа для настройки и контроля электрообогрева**

**Общая информация**

Программа для настройки и контроля контроллеров обогрева DigiTrace Supervisor™ (DTS) обеспечивает графический интерфейс пользователя для контроллеров и коммуникационных устройств DigiTrace. Получать информацию о состоянии и работе системы электрообогрева и управлять ею можно практически из любой точки мира, что делает DigiTrace Supervisor мощным инструментом управления всей системой управления теплом (HMS).

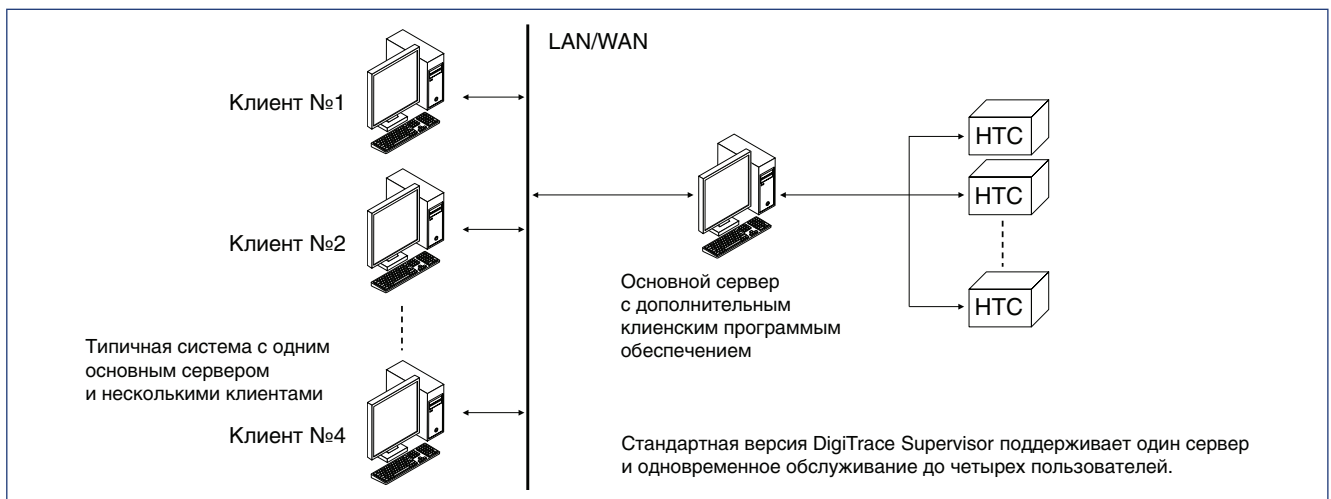
**Сетевые подключения**

Использование самых современных сетевых технологий позволяет снизить затраты. Устройства больше не ограничены простым проводным последовательным соединением, а могут использовать существующую сетевую инфраструктуру, включая локальные сети Ethernet (LAN) и интернет-подключения (WAN).

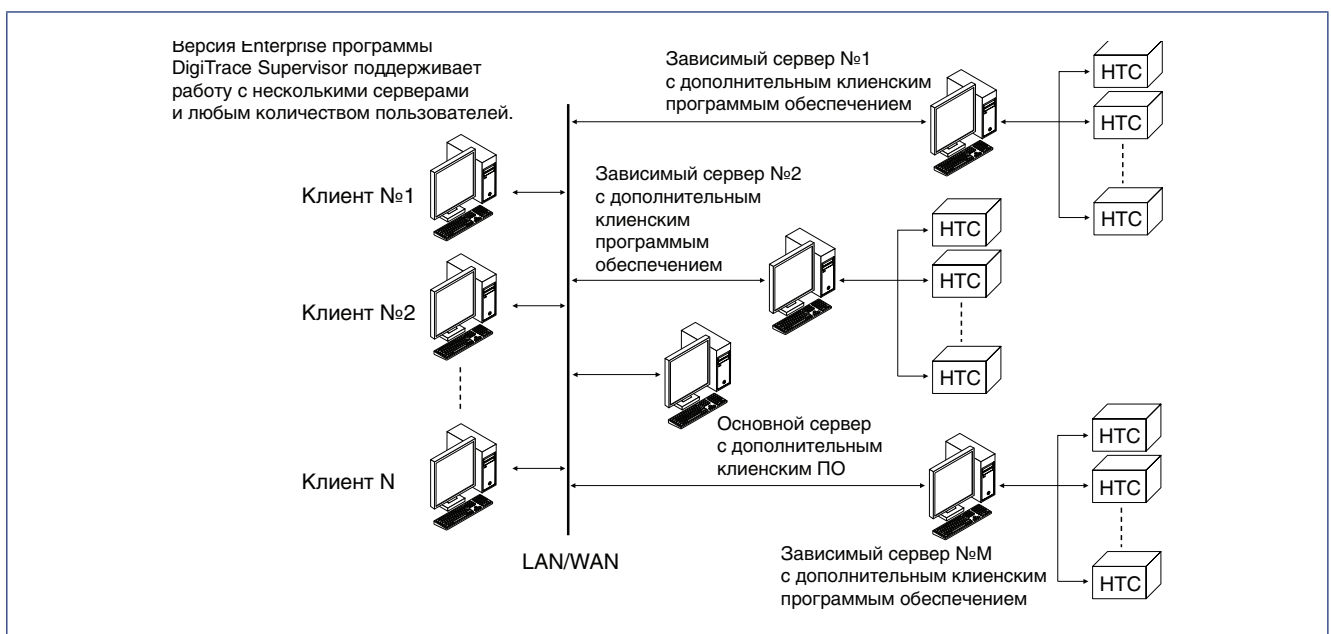
**Масштабируемость**

Программа DigiTrace Supervisor выпускается в двух версиях. Стандартная версия программы работает с одним сервером, обеспечивает подключение к нескольким сотням полевых модулей управления и может обслуживать до 4 одновременно работающих пользователей. Стандартную версию можно загрузить с сайта [www.tycothermal.ru](http://www.tycothermal.ru). Версия Enterprise может работать с несколькими серверами и неограниченным количеством пользователей.

**Стандартная версия программы DigiTrace Supervisor**



**Версия Enterprise программы DigiTrace Supervisor**



**Функциональность DigiTrace Supervisor**

|                                                                                 |                                                                                                                                                                                                                                                                                          |
|---------------------------------------------------------------------------------|------------------------------------------------------------------------------------------------------------------------------------------------------------------------------------------------------------------------------------------------------------------------------------------|
| Настройка устройств                                                             | Индивидуальные устройства могут настраиваться в режиме онлайн, либо в режиме автономной работы. После подтверждения данные загружаются в модули управления электрообогревом                                                                                                              |
| Настройка устройств                                                             | DigiTrace Supervisor непрерывно отслеживает онлайн такие параметры как температуру, ток утечки на землю, силу тока, напряжение для индивидуальных контроллеров или их наборов (в рамках заданных пользователем групп)                                                                    |
| Анализ трендов и хранение исторических данных                                   | Инструмент для анализа трендов позволяет анализировать данные об электрообогреве, которые могут сохраняться в базе данных через задаваемый пользователем интервал времени                                                                                                                |
| Сигнализации и события                                                          | Сигнализации и события отображаются во всплывающих окнах на экране. Каждое из них должно быть подтверждено пользователем. Все сигнализации и события сохраняются в базе данных для возможности последующего анализа                                                                      |
| Модель завода/установки                                                         | Цепи обогрева могут быть организованы с помощью модели, представляющей схему завода/установки. Это позволяет облегчить поиск нужной цепи обогрева в рамках всей системы электрообогрева                                                                                                  |
| Расширенная привязка документации к программе настройки и контроля              | Программа DigiTrace Supervisor позволяет связывать цепи обогрева с проектной и строительной документацией и делает ее легко доступной для пользователей (примеры: схемы трубопроводов и КИПиА, изометрические чертежи системы обогрева)                                                  |
| Импорт и экспорт данных                                                         | Функция экспорта позволяет пользователю экспортировать данные о системных устройствах и документацию по заводу/установкам, а также сохранять данные в файлах формата XML, которые также могут импортироваться                                                                            |
| Отчеты                                                                          | Программа предлагает большое количество готовых отчетов о конфигурации устройств, сигнализациях и событиях (исторических и текущих), ролях пользователей и т.д.                                                                                                                          |
| Обработка пакетных заданий и планировщик заданий                                | Изменение нескольких настроек электрообогрева может выполняться одновременно с помощью инструмента для обработки пакетных заданий. Обработка пакетных заданий может запускаться вручную или автоматически по заданному расписанию (в заданные день/время или через регулярные интервалы) |
| Общесистемная синхронизация данных                                              | Программа DigiTrace Supervisor постоянно синхронизируется с локальными данными контроллерами. Изменения на контроллерах отображаются в программе DigiTrace Supervisor и наоборот                                                                                                         |
| Уведомление о сигнализациях по электронной почте                                | Выбранные пользователи могут уведомляться о срабатывании сигнализации по электронной почте                                                                                                                                                                                               |
| Обмен сообщениями между пользователями                                          | Встроенный инструмент обмена сообщениями позволяет пользователям, работающими с клиентской частью программы DigiTrace Supervisor, мгновенно обмениваться сообщениями друг с другом в рамках программ, подключенных к одной сети DigiTrace Supervisor                                     |
| Многоуровневая система безопасности и индивидуальные предпочтения пользователей | Система безопасности DigiTrace Supervisor базируется на группах, пользователях и ролях, что позволяет дифференцировать для каждого из конечных пользователей его область ответственности, права и предпочтения                                                                           |
| Язык                                                                            | Английский                                                                                                                                                                                                                                                                               |

**Совместимость с контроллерами**

Данная программа совместима с любым из следующих контроллеров, имеющих подходящий коммуникационный интерфейс:

- DigiTrace NGC-20 (прямое подключение)
- DigiTrace NGC-20 через модуль NGC-UIT2
- DigiTrace NGC-30
- DigiTrace NGC-40
- Семейство DigiTrace HTC-915

**Системные требования**

|                                                 |                                                                                                                                                                                                                                                                                                                                                                                                                                                                                                                                                                                                                                                                                                                                                                                                                                                                                     |
|-------------------------------------------------|-------------------------------------------------------------------------------------------------------------------------------------------------------------------------------------------------------------------------------------------------------------------------------------------------------------------------------------------------------------------------------------------------------------------------------------------------------------------------------------------------------------------------------------------------------------------------------------------------------------------------------------------------------------------------------------------------------------------------------------------------------------------------------------------------------------------------------------------------------------------------------------|
| Общие                                           | <ul style="list-style-type: none"> <li>• Привод для компакт-дисков (CD-ROM)</li> <li>• 1 или более доступных последовательных портов (для компьютеров основного или зависимых серверов, которые подключаются к смонтированным полевым устройствам)</li> <li>• Мышь или другое совместимое указывающее устройство</li> <li>• Дисплей с разрешением 800x600 точек (SVGA)</li> <li>• Microsoft Windows® XP Pro, XP Home или 2000 (компьютеры основного и зависимых серверов)</li> <li>• Microsoft Windows® Server до версии 2000 до версии 2008 (SQL Masters)</li> <li>• Microsoft SQL Server от версии 2000 до версии 2008 (SQL Masters)</li> <li>• Microsoft Windows® XP Pro SP3 или более поздняя версия</li> <li>• Microsoft .NET Framework версия 4.0</li> <li>• Microsoft Windows 7/Vista совместимая система (32 или 64-битная версия)</li> <li>• Подключение к сети</li> </ul> |
| Компьютер основного сервера                     | <ul style="list-style-type: none"> <li>• Процессор Pentium® 4 – 2,4 ГГц или более быстрый (рекомендуется), Pentium® III – 500 МГц (минимум)</li> <li>• Жесткий диск со свободным пространством не менее 500 Мб (рекомендуется), 150 Мб (минимум)</li> <li>• 1 Гб оперативной памяти (рекомендуется), 256 Мб оперативной памяти (минимум)</li> </ul>                                                                                                                                                                                                                                                                                                                                                                                                                                                                                                                                 |
| Компьютер(ы) зависимых серверов (необязательно) | <ul style="list-style-type: none"> <li>• Процессор Pentium® 4 – 1 ГГц или более быстрый (рекомендуется), Pentium® III – 300 МГц (минимум)</li> <li>• Жесткий диск со свободным пространством не менее 150 Мб (рекомендуется), 50 Мб (минимум)</li> <li>• 256 Мб оперативной памяти (рекомендуется), 128 Мб оперативной памяти (мин.)</li> </ul>                                                                                                                                                                                                                                                                                                                                                                                                                                                                                                                                     |
| Клиентский(е) компьютер(ы)                      | <ul style="list-style-type: none"> <li>• Компьютер на базе процессора Pentium® III – 500 МГц или более быстрый (рекомендуется), Pentium® II – 300 МГц (минимум)</li> <li>• Жесткий диск со свободным пространством не менее 50 Мб</li> <li>• 256 Мб оперативной памяти (рекомендуется), 128 Мб оперативной памяти (мин.)</li> </ul>                                                                                                                                                                                                                                                                                                                                                                                                                                                                                                                                                 |
| База данных DTS (включена в лицензию)           | Стандартная версия программы DigiTrace Supervisor работает на базе MSDE.<br>Версия Enterprise программы DigiTrace Supervisor работает на базе SQL Server 2000                                                                                                                                                                                                                                                                                                                                                                                                                                                                                                                                                                                                                                                                                                                       |

**Регистрация**

DigiTrace Supervisor может работать в ознакомительном режиме до 14 дней. Более подробная информация о регистрации, которую необходимо выполнить в течение этого периода для продолжения работы с программой, содержится в Инструкции по установке и эксплуатации программы для настройки и контроля электрообогрева DigiTrace Supervisor (INSTALL-118) или на сайте <http://www.tycothermal.com/digitracesupervisor>

**Коммуникации**

Протокол ModBus через::

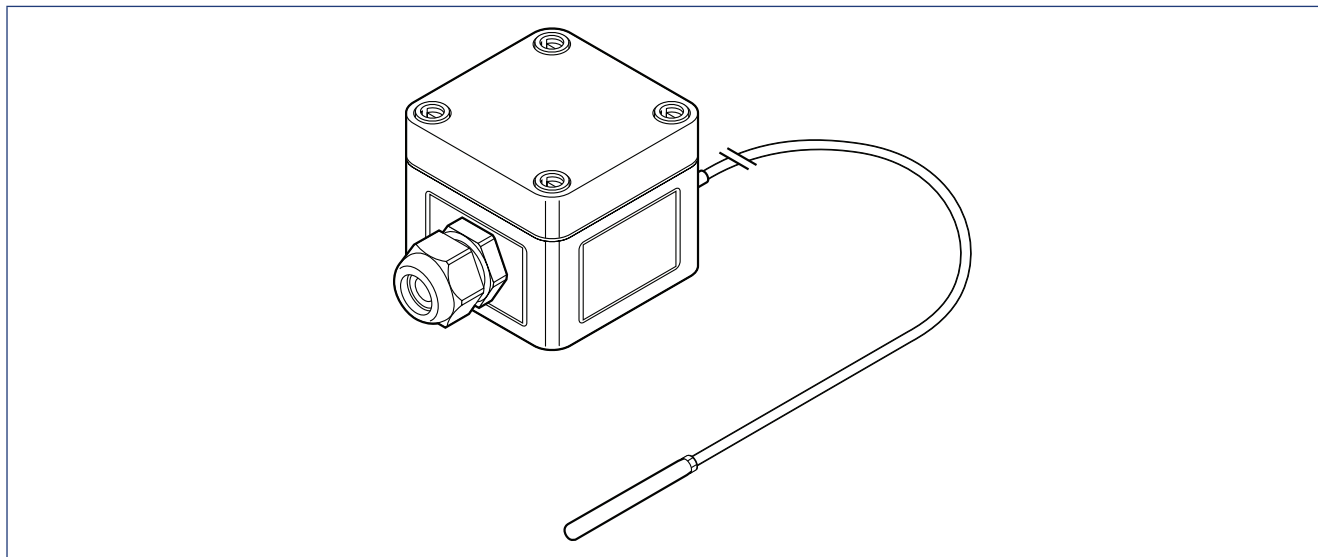
- TCP/IP
- RS-232
- RS-485

**Информация для заказа**

| Наименование продукта | Описание                                                                                | Номер по каталогу | Примечания                                         |
|-----------------------|-----------------------------------------------------------------------------------------|-------------------|----------------------------------------------------|
| DT2-Std               | DTS V2.x – стандартная версия DigiTrace Supervisor                                      | 1244-004645       | Необходима регистрация после 14 дней использования |
| DT2-Enterprise        | DTS V2.x – базовый пакет (основной сервер + 2 зависимых сервера + 5 пользователей)      | 10391-010         | Необходима лицензия                                |
| DT2-Upgrade/Slv       | DTS V2.x – дополнительные лицензии для зависимых серверов (две лицензии)                | 10391-011         | Необходима лицензия                                |
| DT2-Upgrade/Usr       | DTS V2.x – дополнительные пользовательские лицензии (пять дополнительных пользователей) | 10391-012         | Необходима лицензия                                |

### Датчик температуры для нормальных зон

2-проводный датчик Pt 100 с соединительной коробкой из армированного стекловолокном поликарбоната предназначен для установки в нормальных зонах.



#### Область применения

Нормальные зоны

#### Сертификация

Не требуется

#### Датчик

|                              |                                                                                 |
|------------------------------|---------------------------------------------------------------------------------|
| Тип                          | Pt 100, 2-проводный, DIN IEC 751, Класс B                                       |
| Материал                     | Наконечник: нерж. сталь, удлинительный кабель: силикон                          |
| Измеряемая температура       | -50...+180°C                                                                    |
| Макс. допустимая температура | Удлинительный кабель: -50...+180°C (+215°C максимум 1000 ч), наконечник: +400°C |
| Длина                        | 2 м                                                                             |
| Диаметр                      | Удлинительный кабель — 4,6 мм, наконечник — 6,0 мм                              |
| Минимальный радиус изгиба    | 5 мм для удлинительного кабеля, ДАТЧИК ИЗГИБАТЬ НЕЛЬЗЯ!                         |

#### Корпус

|                                          |                                                    |
|------------------------------------------|----------------------------------------------------|
| Степень защиты оболочки                  | IP66                                               |
| Материал                                 | Армированный стекловолокном поликарбонат (серый)   |
| Размеры (Ш x В x Г)                      | 65 x 65 x 57 мм                                    |
| Кабельные сальники                       | M20 (полиамид) для кабелей сечением 10-14 мм       |
| Рабочая температура                      | -30...+80°C                                        |
| Материал уплотнительной прокладки крышки | Полиуретан, не содержащий соединений хлора и фтора |
| Винты крышки                             | Пластик                                            |

#### Монтаж и подключение

|        |                                                                                                                                                                                  |
|--------|----------------------------------------------------------------------------------------------------------------------------------------------------------------------------------|
| Клеммы | 3 пружинных клеммы с передним подсоединением для кабелей сечением 0,15-2,5 мм <sup>2</sup> (клеммы 2 и 3 соединены перемычкой)                                                   |
| Монтаж | Монтируется на трубу с помощью опорного кронштейна JB-SB-26 или крепится к плоской поверхности с помощью монтажных отверстий (4 отверстия, расстояние между центрами 50 x 50 мм) |

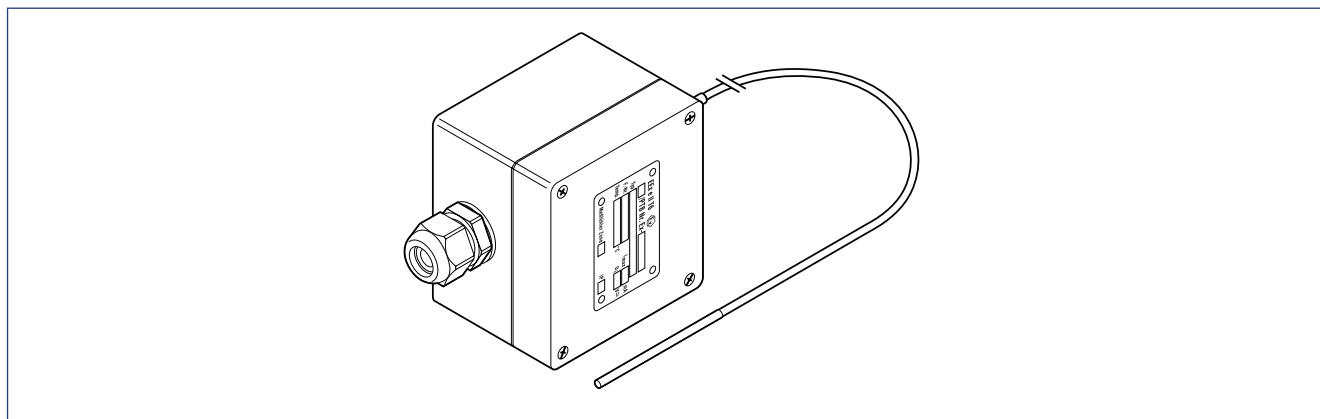
#### Информация для заказа

|                         |                      |
|-------------------------|----------------------|
| Обозначение изделия     | MONI-PT100-NH        |
| Номер по каталогу (вес) | 140910-000 (0,22 кг) |

### Датчик температуры для взрывоопасных зон



Датчик Pt 100, подключенный к трансмиттеру на 4-20 мА, в соединительной коробке из армированного стекловолокном поликарбоната с кабельным сальником M20 (голубой) предназначен для использования во взрывоопасных зонах.



#### Область применения

Взрывоопасные зоны (класс 1)

#### Сертификация

Baseefa11ATEX0068X

Ex II 2 GD

Ex e IIC T6 Ta -50°C...+60°C Gb

Ex tb IIIC T85°C Ta -50°C...+60°C Db IP66

IECEX BAS 11.0033X

Ex e IIC T6 Ta -50°C...+60°C Gb

Ex tb IIIC T85°C Ta -50°C...+60°C Db IP66

#### Датчик

|                                    |                                                                          |
|------------------------------------|--------------------------------------------------------------------------|
| Тип                                | Pt 100, 3-проводный,<br>DIN IEC 751, Класс B                             |
| Материал                           | Наконечник и удлинительный кабель: нерж. сталь (с минеральной изоляцией) |
| Измеряемая температура             | -100...+500°C                                                            |
| Макс. допустимая темп. наконечника | +585°C                                                                   |
| Длина                              | 2 м                                                                      |
| Диаметр                            | Удлинительный кабель — 3 мм                                              |
| Минимальный радиус изгиба          | 20 мм для удлинительного кабеля, ДАТЧИК ИЗГИБАТЬ НЕЛЬЗЯ!                 |

#### Корпус

|                                 |                                                                        |
|---------------------------------|------------------------------------------------------------------------|
| Материал                        | Армированный стекловолокном полиэфир (черный)                          |
| Степень защиты оболочки         | IP66                                                                   |
| Размеры (Ш x В x Г)             | 80 x 75 x 55 мм                                                        |
| Кабельные сальники              | M20 (EEx e) для кабелей диаметром 10-14 мм                             |
| Рабочая температура             | -50...+60°C                                                            |
| Уплотнительная прокладка крышки | Соединение с фиксирующими выступами и пазами с силиконовым уплотнением |
| Винты крышки                    | Нерж. сталь с резьбой M4                                               |

#### Монтаж и подключение

|        |                                                                                                                                                                                  |
|--------|----------------------------------------------------------------------------------------------------------------------------------------------------------------------------------|
| Клеммы | 4 пружинных клеммы с передним подсоединением для кабелей сечением 0,5-2,5 мм <sup>2</sup>                                                                                        |
| Монтаж | Монтируется на трубу с помощью опорного кронштейна JB-SB-26 или крепится к плоской поверхности с помощью монтажных отверстий (4 отверстия, расстояние между центрами 68 x 45 мм) |

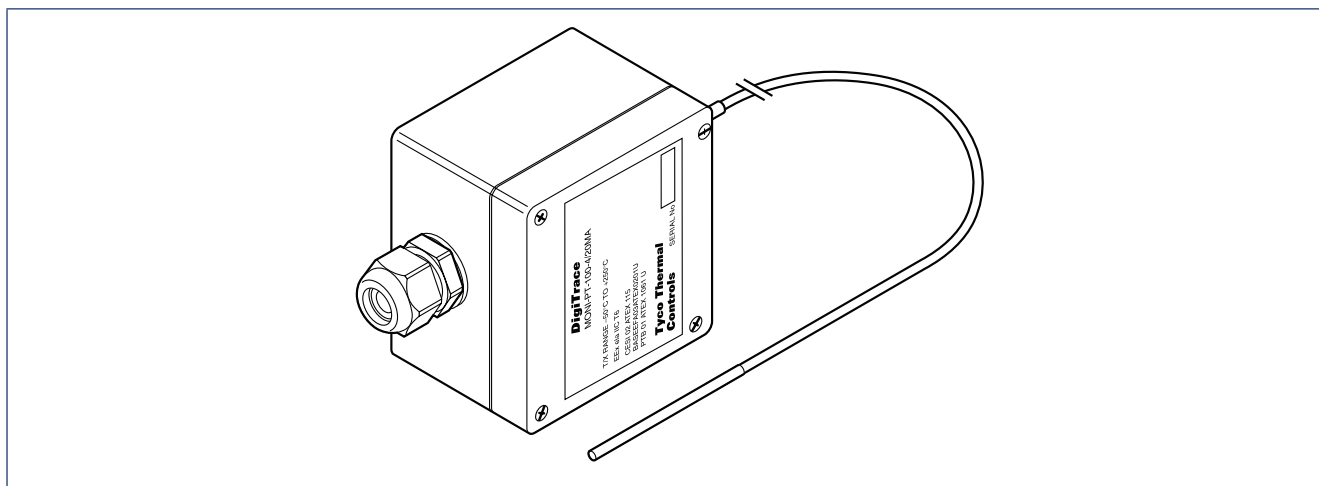
#### Информация для заказа

|                         |                     |
|-------------------------|---------------------|
| Обозначение изделия     | MONI-PT100-EXE      |
| Номер по каталогу (вес) | 967094-00 (0,44 кг) |



### Датчик температуры с транзмиттером на 4-20 мА для взрывоопасных зон

Датчик Pt 100, подключенный к транзмиттеру на 4–20 мА, в соединительной коробке из армированного стекловолокном поликарбоната с кабельным сальником M20 (голубой) предназначен для использования во взрывоопасных зонах.



#### Область применения

Взрывоопасные зоны (класс 1)

#### Сертификация

CESI 02 ATEX 115, II 1G EEx eia IIC T6 CE 0722  
 Baseefa03ATEX0201U, II 2G EEx eII CE 1180  
 PTB 01 ATEX 1061U, II 2G EEx eII T6 CE 0123

#### Датчик

|                                    |                                                                          |
|------------------------------------|--------------------------------------------------------------------------|
| Тип                                | Pt 100, 3-проводный, DIN IEC 751, Класс B                                |
| Материал                           | Наконечник и удлинительный кабель: нерж. сталь (с минеральной изоляцией) |
| Измеряемая температура             | -50...+250°C (транзмиттер)                                               |
| Макс. допустимая темп. наконечника | +585°C                                                                   |
| Длина                              | 2 м                                                                      |
| Диаметр                            | Удлинительный кабель — 3 мм                                              |
| Минимальный радиус изгиба          | 20 мм для удлинительного кабеля, ДАТЧИК ИЗГИБАТЬ НЕЛЬЗЯ!                 |

#### Корпус

|                                 |                                                                        |
|---------------------------------|------------------------------------------------------------------------|
| Степень защиты оболочки         | IP66                                                                   |
| Материал                        | Армированный стекловолокном полиэфир (черный)                          |
| Размеры (Ш x В x Г)             | 80 x 75 x 55 мм                                                        |
| Кабельные сальники              | M20 голубой (EEx e) для кабелей диаметром 10-14 мм                     |
| Рабочая температура             | -20...+55°C                                                            |
| Уплотнительная прокладка крышки | Соединение с фиксирующими выступами и пазами с силиконовым уплотнением |
| Винты крышки                    | Нерж. сталь с резьбой M4                                               |

#### Монтаж и подключение

|                                        |                                                                |
|----------------------------------------|----------------------------------------------------------------|
| Клеммы                                 | 2 винтовых клеммы для кабелей сечением 0,5-1,5 мм <sup>2</sup> |
| Опорный кронштейн для монтажа на трубу | JB-SB-26                                                       |

#### Информация для заказа

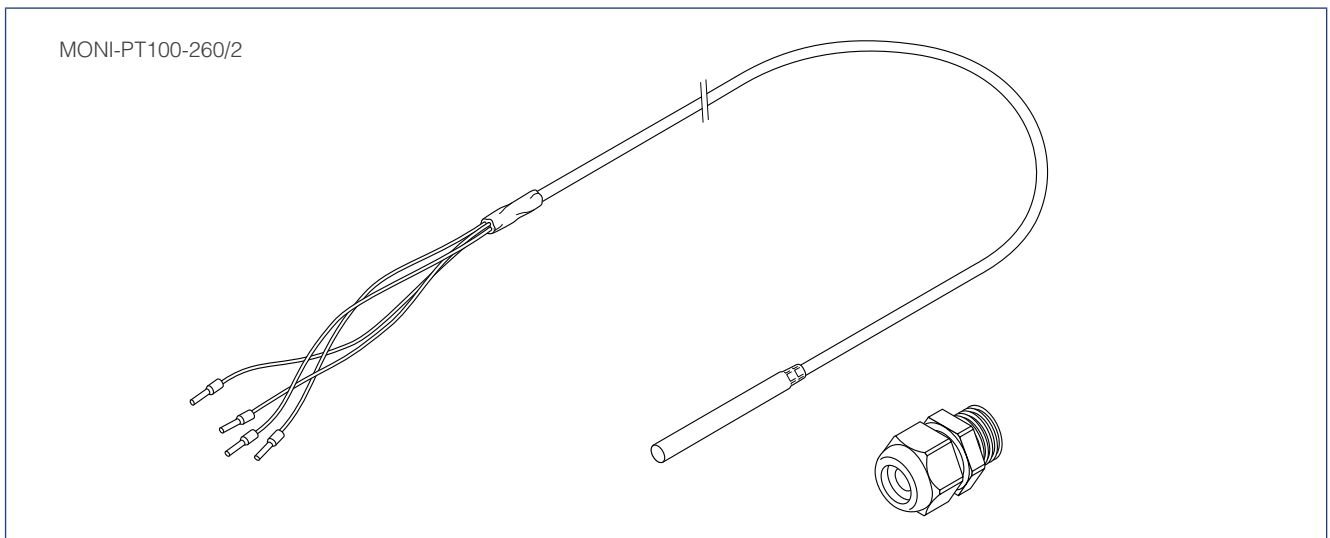
|                         |                      |
|-------------------------|----------------------|
| Обозначение изделия     | MONI-PT100-4/20MA    |
| Номер по каталогу (вес) | 704058-000 (0,46 кг) |

**Датчик температуры  
с кабельным сальником M16**

Датчик температуры MONI-PT100-260/2 предназначен для точного измерения температуры. Датчик демонстрирует превосходные механические,

электрические и тепловые свойства, что делает его чрезвычайно полезным для широкого спектра областей применения. Датчик может быть подключен

к устройству управления с помощью трехпроводного кабеля, обеспечивающего высочайшую точность и стабильность измерений.

**Область применения**

Нормальные или взрывоопасные зоны классов 1, 21, 2 и 22 при подключении к искрозащищенным цепям

**Датчик**

|                                                 |                                                                                                 |
|-------------------------------------------------|-------------------------------------------------------------------------------------------------|
| Тип                                             | Pt 100, 3-проводный,<br>DIN IEC 751, Класс B                                                    |
| Материал оболочки                               | Удлинительный кабель: ПТФЭ (фторополимер)<br>Наконечник: нерж. сталь (316 Ti)                   |
| Конструкция кабеля                              | Экранированный                                                                                  |
| Измеряемая температура                          | -50...260°C                                                                                     |
| Максимальная допустимая температура наконечника | 400°C                                                                                           |
| Длина                                           | Длина удлинительного кабеля: 2 м (возможны другие длины по запросу)<br>Длина наконечника: 50 мм |
| Диаметр                                         | Удлинительный кабель — 4,8 мм<br>Наконечник — 6 мм                                              |
| Жилы                                            | 4 x 0,5 мм <sup>2</sup> (красная, красная, белая и оплетка)<br>Изоляция из ПТФЭ                 |
| Минимальный радиус изгиба                       | 20 мм для удлинительного кабеля, ДАТЧИК ИЗГИБАТЬ НЕЛЬЗЯ!                                        |

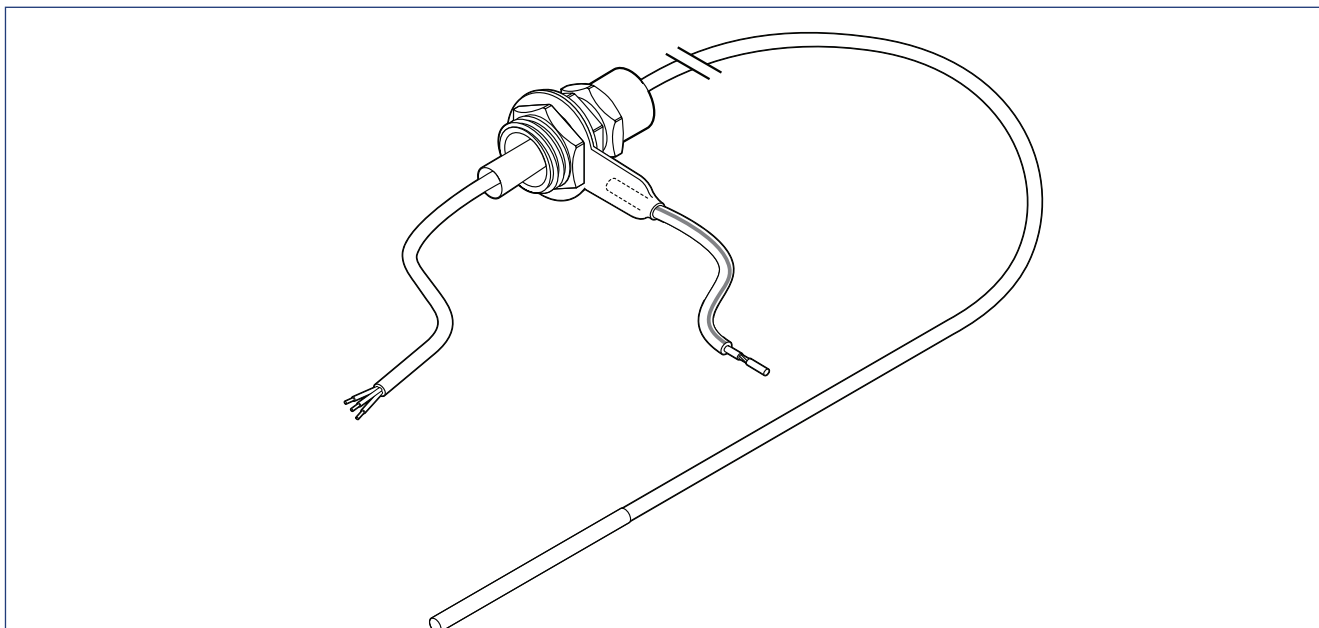
**Кабельный сальник**

|                         |                                             |
|-------------------------|---------------------------------------------|
| Сертификация            | II 2GD EEx e II<br>PTB 05 ATEX 1068 X       |
| Размер резьбы (цвет)    | M16 (черная)                                |
| Материал                | Полиамид, не содержит галогенов             |
| Диапазон температур     | -40...+75°C                                 |
| Размер кабелей          | Подходит для кабелей диаметром от 4 до 9 мм |
| Номер по каталогу (вес) | 704058-000 (0,12 кг)                        |



**Датчик температуры  
без соединительной коробки  
для взрывоопасных зон**

3-проводный датчик Pt 100 предназначен для использования во взрывоопасных зонах и комплектуется предварительно установленным на ввод кабеля датчика кабельным сальником (M16, сертифицирован EEx e, латунь, комплектуется уплотнительной шайбой, заземляющим отводом и контргайкой).



### Область применения

Взрывоопасные зоны (класс 1)

### Сертификация

|                                           |                                           |
|-------------------------------------------|-------------------------------------------|
| Baseefa11ATEX0070X                        | IECEX BAS 11.0035X                        |
| Ex II 2 GD                                | Ex e IIC T6 Ta -50°C...+60°C GB           |
| Ex e IIC T6 Ta -50°C...+60°C Gb           | Ex tb IIIC T85°C Ta -50°C...+60°C Db IP66 |
| Ex tb IIIC T85°C Ta -50°C...+60°C Db IP66 |                                           |

### Датчик

|                                     |                                                                          |
|-------------------------------------|--------------------------------------------------------------------------|
| Тип                                 | Pt 100, 3-проводный,<br>DIN IEC 751, Класс B                             |
| Материал                            | Наконечник и удлинительный кабель: нерж. сталь (с минеральной изоляцией) |
| Измеряемая температура              | -100...+500°C                                                            |
| Максимальная допустимая температура | +585°C                                                                   |
| Длина                               | 2 м                                                                      |
| Диаметр                             | Удлинительный кабель — 3 мм                                              |
| Минимальный радиус изгиба           | 20 мм для удлинительного кабеля, ДАТЧИК ИЗГИБАТЬ НЕЛЬЗЯ!                 |

### Монтаж и подключение

На датчик предварительно установлен обжатый сальник M16 (латунь).  
Уплотнительная шайба, заземляющий отвод и контргайка входят в комплект поставки.

|                                             |             |
|---------------------------------------------|-------------|
| Макс. допустимая температура (для сальника) | -50...+60°C |
|---------------------------------------------|-------------|

### Информация для заказа

|                         |                       |
|-------------------------|-----------------------|
| Обозначение изделия     | MONI-PT100-EXE-SENSOR |
| Номер по каталогу (вес) | 529022-000 (0,11 кг)  |

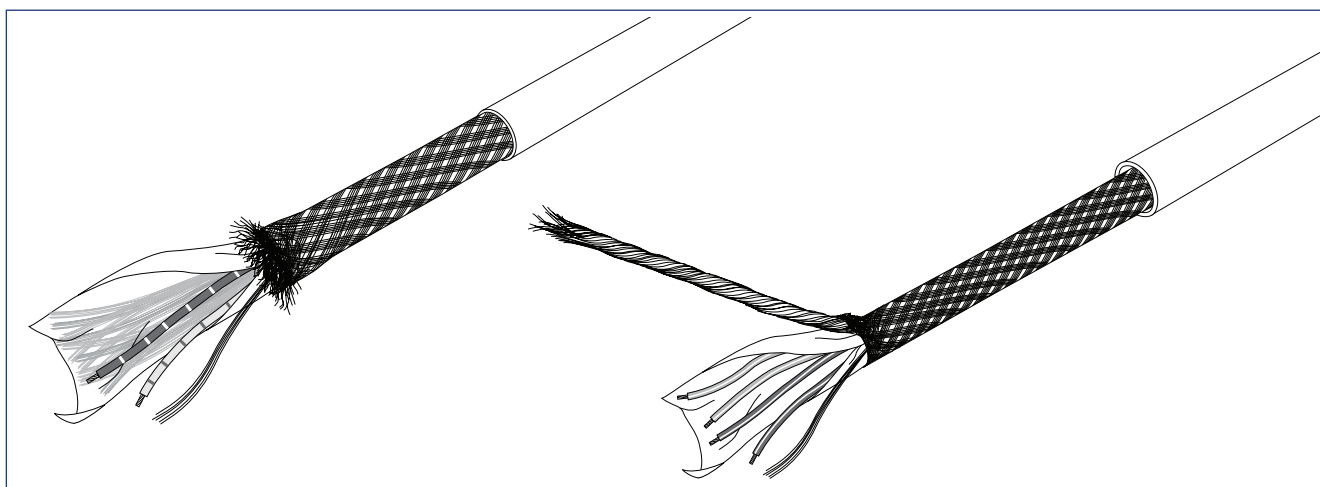
**Коммуникационный кабель RS-485**

MONI-RS485-WIRE представляет собой экранированный кабель с оплеткой, подходящий для передачи данных через интерфейс RS-485. Непрерывность и полярность экрана необходимо поддерживать во всей коммуникационной сети. Подключения на каждой

панели должны быть выполнены в соответствии с соответствующей инструкцией по продукту. Не прокладывайте коммуникационные кабели с другими сигнальными или силовыми кабелями. Не располагайте коммуникационные кабели вблизи источников флюоресцент-

ного освещения, силовых кабелей и тяжелой техники.

По запросу возможна поставка кабелей такой же конструкции с безгалогенной оболочкой (с низкой дымностью). (Огнестойкость в соответствии с МЭК 60332-3С)



| Тип                     | RS485-WIRE-B1<br>(однопарная конструкция)                                                                                                                     | RS485-WIRE-B2<br>(двухпарная конструкция)                                              |
|-------------------------|---------------------------------------------------------------------------------------------------------------------------------------------------------------|----------------------------------------------------------------------------------------|
| <b>Общая информация</b> | <b>Кабель, подходящий для коммуникаций через интерфейс IEA RS-485</b>                                                                                         |                                                                                        |
| Область применения      | Связь через интерфейс RS-485, внутри помещений и на открытых площадках                                                                                        |                                                                                        |
| Сертификация            | UL 2919, VW-1                                                                                                                                                 | UL 2919, VW-1                                                                          |
| <b>Конструкция</b>      | <b>RS485-WIRE-B1<br/>(однопарная конструкция)</b>                                                                                                             | <b>RS485-WIRE-B2<br/>(двухпарная конструкция)</b>                                      |
| Жилы                    | Две луженых медных жилы<br>7 x 0,20 мм (24 AWG)                                                                                                               | Четыре луженых медных жилы<br>7 x 0,20 мм (24 AWG)                                     |
| Изоляция                | Полиэтилен                                                                                                                                                    | Полиэтилен                                                                             |
| Парность                | Одна витая пара                                                                                                                                               | Две витые пары                                                                         |
| Маркировка жил          | Синяя / белая + Белая / синяя                                                                                                                                 | Пара 1: Синяя / белая + Белая / синяя<br>Пара 2: Белая / оранжевая + Оранжевая / белая |
| Экран                   | Алюминиевая полиэфирная лента<br>Оплетка из луженой меди<br>(покрытие 90%)                                                                                    | Алюминиевая полиэфирная лента<br>Оплетка из луженой меди<br>(покрытие 90%)             |
| Оболочка                | RS485-WIRE-B1- и RS485-WIRE-B2 сделаны из ПВХ (поливинилхлорида)<br>RS485-WIRE-ZHB1- и RS485-WIRE-ZHB2 сделаны из безгалогенного материала и низкой дымностью |                                                                                        |
| Цвет                    | Серый для всех типов                                                                                                                                          |                                                                                        |

| <b>Электрические свойства</b>     |                                   |                                   |
|-----------------------------------|-----------------------------------|-----------------------------------|
| Макс. напряжение питания          | 300 В RMS                         | 300 В RMS                         |
| Электрическая емкость             | 45 пФ/м (измеренная между жилами) | 45 пФ/м (измеренная между жилами) |
| Сопротивление жил                 | 80 Ом/км при 20°C                 | 80 Ом/км при 20°C                 |
| Номинальное полное сопротивление  | 120 Ом                            | 120 Ом                            |
| Скорость распространения          | 66%                               | 66%                               |
| Макс. допустимый ток              | 2,10 А при 25°C                   | 2,10 А при 25°C                   |
| <b>Физические свойства</b>        |                                   |                                   |
| Номинальный диаметр (внеш.)       | 5,90 мм (±0,2 мм)                 | 8,64 мм (±0,2 мм)                 |
| Допустимый диапазон темп.         | -30...+80°C                       | -30...+80°C                       |
| Минимальный радиус изгиба         | 63 мм                             | 89 мм                             |
| Макс. протяженность               | 1000 м                            | 1000 м                            |
| <b>Кабели из ПВХ</b>              |                                   |                                   |
|                                   | RS485-WIRE-B1                     | RS485-WIRE-B2                     |
| Номер по каталогу (вес)           | 1244-006598 (55 кг/км)            | 1244-006599 (90 кг/км)            |
| <b>Кабели безгалогенного типа</b> |                                   |                                   |
|                                   | RS485-WIRE-ZHB1                   | RS485-WIRE-ZHB2                   |
| Номер по каталогу (вес)           | 1244-006600 (55 кг/км)            | 1244-006601 (90 кг/км)            |

## Ручной прибор для определения мест повреждения кабелей

DET-3000 — ручной прибор для определения мест повреждения кабелей, использующий принцип импульсной рефлектометрии (TDR) для определения местоположения повреждений кабеля. DET-3000 обеспечивает высокую производительность при определении мест повреждений всех типов кабелей с металлическими жилами, включая многие типы греющих кабелей. Передовые технические решения, используемые в приборе, делают его надежным, гибким и в высшей степени простым в использовании. Большой дисплей с подсветкой, сенсорные клавиши и возможность работы при температурах до  $-20^{\circ}\text{C}$  позволяют использовать прибор в самых различных условиях.

DET-3000 позволяет определить место повреждения кабеля с точностью до 20 см (при работе в самом

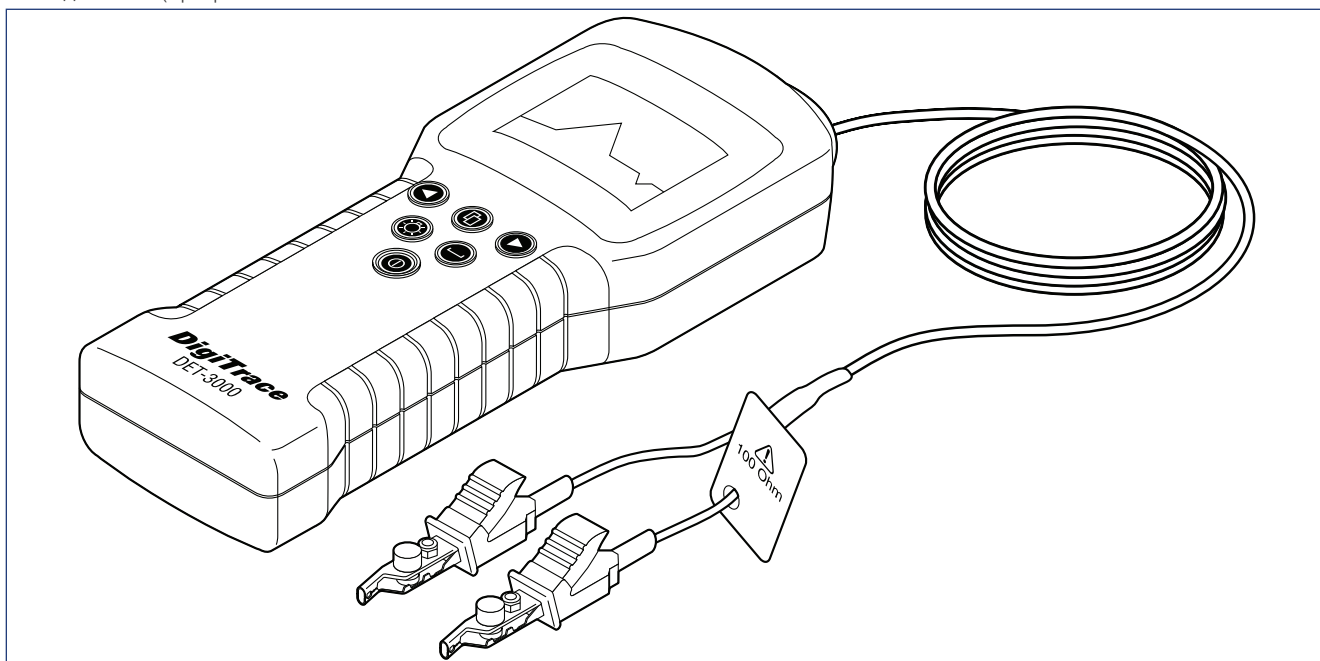
коротком диапазоне измерений). Автоматическая система компенсации ослабления сигнала обеспечивает легкое определение мест повреждения кабелей любой длины.

### Принципы работы

Если кабель металлический и имеет как минимум две жилы, он может быть проверен импульсным рефлектометром. Импульсные рефлектометры работают на том же принципе, что и радар и применимы для большей части кабелей. По кабелю передается импульс энергии. Когда он достигает разрыва, такого как конец кабеля или повреждение по его длине, то часть его возвращается назад к прибору. DET-3000 измеряет время, за которое сигнал доходит до разрыва и отражается обратно, переводит это время в расстояние и отображает эту инфор-

мацию в виде осциллограммы и/или показания расстояния.

DET-3000 может определять местоположение крупных и мелких повреждений кабеля, включая повреждение оболочки кабеля, обрыв жил, повреждение водой, слабый контакт, перегиб, обрыв и разрушение кабеля, короткое замыкание жил и компонентов системы, а также ряд других причин отказа. Кроме того, DET-3000 может быть также использован для проверки бухт кабеля на предмет повреждений, полученных в ходе транспортировки, проверки длины бухты кабеля или количества использованного кабеля. Скорость работы и точность измерений DET-3000 делают его использование одним из наилучших методов для определения мест повреждения кабеля.



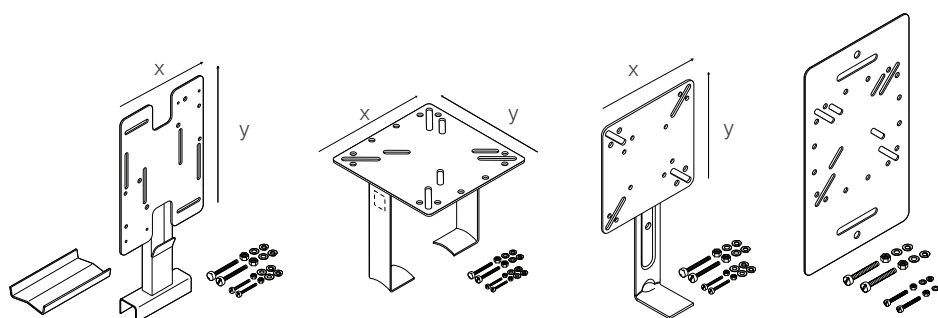
- Ручной легкий прибор для определения мест повреждений кабеля как на коротких, так и на длинных участках
- Может использоваться для диагностики разнообразных кабелей с металлическими жилами
- Компенсация затухания сигнала и использование коротких импульсов для получения простых и понятных осциллограмм
- Большой дисплей с высоким разрешением
- ЖК-дисплей с подсветкой и рабочей температурой до  $-20^{\circ}\text{C}$
- Сенсорные клавиши
- Проверенная надежность и долговечность

| Технические характеристики               |                                                                                                                                                                                                                                                                                                                                                                                                                                                    |                                                                          |
|------------------------------------------|----------------------------------------------------------------------------------------------------------------------------------------------------------------------------------------------------------------------------------------------------------------------------------------------------------------------------------------------------------------------------------------------------------------------------------------------------|--------------------------------------------------------------------------|
| Диапазоны измерений (номинальные)        | 10 м, 30 м, 100 м, 300 м, 1000 м, 3000 м                                                                                                                                                                                                                                                                                                                                                                                                           |                                                                          |
| Точность                                 | 0,9% от диапазона измерений                                                                                                                                                                                                                                                                                                                                                                                                                        |                                                                          |
| Разрешение                               | 1% от диапазона измерений                                                                                                                                                                                                                                                                                                                                                                                                                          |                                                                          |
| Скорость распространения                 | Переменная скорость распространения (rvf-фактор), значение от 0,2 до 0,99 сигнала по кабелю<br>Прибор запоминает последнее значение используемого rvf-фактора                                                                                                                                                                                                                                                                                      |                                                                          |
| Характеристики импульса                  | Длина<br>Курсор значение для выбранного диапазона измерений                                                                                                                                                                                                                                                                                                                                                                                        | от 7 нс до 2 мкс, автоматически подбирается наилучшее                    |
|                                          | Амплитуда                                                                                                                                                                                                                                                                                                                                                                                                                                          | 5 В номинальная при отсутствии концевой заделки (прямоугольные импульсы) |
| Полное выходное сопротивление            | 25, 50, 75 и 100 Ом (по выбору)                                                                                                                                                                                                                                                                                                                                                                                                                    |                                                                          |
| Тестовые вводы                           | DET-3000 укомплектован тестовыми вводами с сопротивлением 100 Ом                                                                                                                                                                                                                                                                                                                                                                                   |                                                                          |
| Гнезда выводов                           | 2 x 4 мм на расстоянии 19 мм                                                                                                                                                                                                                                                                                                                                                                                                                       |                                                                          |
| Защита                                   | Случайное подключение тестовых вводов к сети 250 В перем. тока не повредит прибор, однако использовать его таким образом небезопасно. Поэтому перед началом измерений необходимо убедиться, что вся проверяемая система отключена от питающей сети.<br><b>Прибор НЕ ПРЕДНАЗНАЧЕН для проверки кабелей, подключенных к питающей сети. Перед началом измерений всегда следует убедиться, что вся проверяемая система отключена от питающей сети.</b> |                                                                          |
| Дисплей                                  | Жидкокристаллический, 128 x 64 точек с задней подсветкой                                                                                                                                                                                                                                                                                                                                                                                           |                                                                          |
| Курсор                                   | Одинарная вертикальная линия                                                                                                                                                                                                                                                                                                                                                                                                                       |                                                                          |
| Единицы измерения                        | Метры или футы (по выбору)                                                                                                                                                                                                                                                                                                                                                                                                                         |                                                                          |
| Питание                                  | Номинальное напряжение — 9 В пост. тока<br>6 батареек (щелочные, размер AA, тип LR6, не перезаряжаемы)<br>Срок службы батареек — около 16 часов при температуре окр. среды 20°C и выключенной подсветке дисплея                                                                                                                                                                                                                                    |                                                                          |
| Условия эксплуатации                     | Допустимая температура                                                                                                                                                                                                                                                                                                                                                                                                                             | -20...+55°C                                                              |
|                                          | Допустимая температура                                                                                                                                                                                                                                                                                                                                                                                                                             | -30...+70°C                                                              |
|                                          | Относительная влажность                                                                                                                                                                                                                                                                                                                                                                                                                            | 93% при +40°C                                                            |
| Степень защиты оболочки                  | Водонепроницаем, соотв. BS 2011, часть 2.1 R/IEC 68-2-18, Test Ra                                                                                                                                                                                                                                                                                                                                                                                  |                                                                          |
| Безопасность                             | Директива ЕС 73/23/ЕЕС, поправка 3/68/ЕЕС<br>BS EN 41003: 1997                                                                                                                                                                                                                                                                                                                                                                                     |                                                                          |
| Соответствие электромагнитным стандартам | Директива ЕС 89/336/ЕЕС, поправка ЕС директива 93/68/ЕЕС BS EN 50082-1: 1992<br>BS EN 55011: 1991 (Группа 1/Класс В)<br>Прибор предназначен для использования в бытовых и мягких промышленных условиях                                                                                                                                                                                                                                             |                                                                          |
| Размеры                                  | 250 x 100 x 55 мм                                                                                                                                                                                                                                                                                                                                                                                                                                  |                                                                          |
| Вес                                      | 1,1 кг (включая батареи, чехол, тестовые вводы и инструкцию)                                                                                                                                                                                                                                                                                                                                                                                       |                                                                          |
| Информация для заказа                    |                                                                                                                                                                                                                                                                                                                                                                                                                                                    |                                                                          |
| Обозначение изделия                      | DET-3000                                                                                                                                                                                                                                                                                                                                                                                                                                           |                                                                          |
| Номер по каталогу (вес)                  | 546866-000 (1,1 кг)                                                                                                                                                                                                                                                                                                                                                                                                                                |                                                                          |

## Комплектующие

## Опорные кронштейны

Опорные кронштейны используются для крепления оборудования, такого как термостаты или соединительные коробки, на трубопроводы. Для монтажа опорных кронштейнов необходимы крепежные хомуты, не входящие в комплект и заказываемые отдельно. В комплект опорных кронштейнов входят крепежные винты М6 и/или М4, гайки, шайбы и шайбы с пружинным стопором для крепления одной соединительной коробки или термостата. Ниже приведена таблица совместимости опорных кронштейнов с основными соединительными коробками и термостатами; по вопросам совместимости с другим оборудованием обратитесь в местное представительство Tyco Thermal Controls.



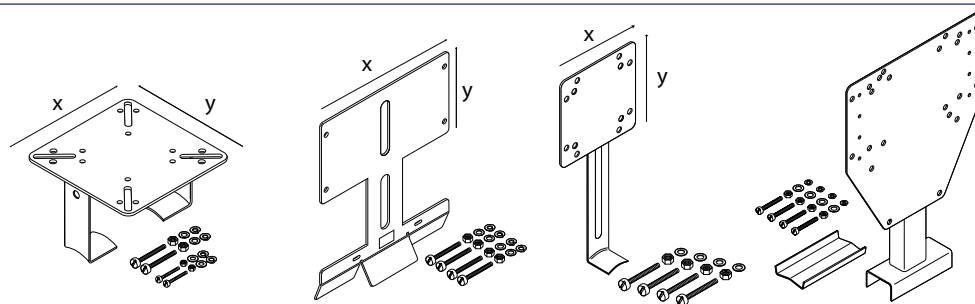
|                    | SB-100<br>192932-000 | SB-101<br>990944-000 | SB-110<br>707366-000 | SB-130*<br>1244-006602 |
|--------------------|----------------------|----------------------|----------------------|------------------------|
| AT-TS-13           | x                    | x                    | x                    | x                      |
| AT-TS-14           | x                    | x                    | x                    | x                      |
| JB-82              | x                    | x                    | x                    | x                      |
| JB-EX-20(-EP)      | x                    | x                    | x                    | x                      |
| JB-EX-21           | x                    | x                    |                      | x                      |
| JB-EX-21/35MM2     |                      |                      |                      |                        |
| JB-EX-25/35MM2     |                      |                      |                      |                        |
| JB-EX-32/35MM2     |                      |                      |                      |                        |
| JBU-100(-L)-E(P)   | x                    | x                    |                      | x                      |
| MONI-PT100-EXE     |                      | x                    |                      | x                      |
| MONI-PT100-NH      |                      | x                    |                      | x                      |
| MONI-PT100-4/20mA  |                      | x                    |                      | x                      |
| RAYSTAT-CONTROL-10 | x                    | x                    |                      | x                      |
| RAYSTAT-ECO-10     | x                    | x                    |                      | x                      |
| RAYSTAT-EX-02      | x                    | x                    | x                    | x                      |
| RAYSTAT-EX-03      | x                    | x                    |                      | x                      |
| RAYSTAT-EX-04      | x                    | x                    |                      | x                      |
| NGC-20-C(L)-E      |                      |                      |                      |                        |
| T-M-10-S/+x+y      | x                    | x                    |                      | x                      |
| T-M-20-S/+x+y/(EX) |                      |                      | x                    |                        |

\* Опорный кронштейн для крепления к кабельным лоткам

## Технические характеристики

|                                                      |           |           |           |           |
|------------------------------------------------------|-----------|-----------|-----------|-----------|
| Размеры пластины (мм) X x Y                          | 160 x 230 | 160 x 160 | 130 x 130 | 180 x 315 |
| Расстояние между трубой и пластиной (мм)             | 100       | 160       | 100       | —         |
| Количество необходимых для монтажа крепежных хомутов | 2         | 2         | 1         | 2         |
| Макс. температура трубы (°C)                         | 230       | 230       | 230       | —         |
| Вес (кг)                                             | 0,70      | 0,59      | 0,40      | 0,62      |





|                    | SB-111<br>579796-000 | SB-120<br>165886-000 | JB-SB-26<br>338265-000 | SB-125<br>1244-00603 |
|--------------------|----------------------|----------------------|------------------------|----------------------|
| AT-TS-13           | x                    |                      |                        |                      |
| AT-TS-14           | x                    |                      |                        |                      |
| JB-82              | x                    |                      |                        | x                    |
| JB-EX-20(-EP)      | x                    |                      |                        |                      |
| JB-EX-21           |                      |                      |                        |                      |
| JB-EX-21/35MM2     | x*                   |                      |                        |                      |
| JB-EX-25/35MM2     | x*                   |                      |                        |                      |
| JB-EX-32/35MM2     | x*                   |                      |                        |                      |
| JBU-100(-L)-E(P)   |                      |                      |                        | x                    |
| MONI-PT100-EXE     | x                    |                      | x                      |                      |
| MONI-PT100-NH      | x                    |                      | x                      |                      |
| MONI-PT100-4/20mA  | x                    |                      | x                      |                      |
| RAYSTAT-CONTROL-10 |                      |                      |                        | x                    |
| RAYSTAT-ECO-10     |                      |                      |                        | x                    |
| RAYSTAT-EX-02      | x                    |                      |                        | x                    |
| RAYSTAT-EX-03      |                      |                      |                        | x                    |
| RAYSTAT-EX-04      |                      |                      |                        | x                    |
| NGC-20-C(L)-E      |                      | x                    |                        | x                    |
| T-M-10-S/+x+y      | x                    |                      |                        |                      |
| T-M-20-S/+x+y(/EX) |                      | x                    |                        | x                    |

\* Для крепления 1 соединительной коробки необходимо 2 опорных кронштейна.

| Технические характеристики                           |           |           |         |           |
|------------------------------------------------------|-----------|-----------|---------|-----------|
| Размеры пластины (мм) X x Y                          | 130 x 130 | 220 x 120 | 80 x 80 | 220 x 232 |
| Расстояние между трубой и пластиной (мм)             | 100       | 120       | 100     | 100       |
| Количество необходимых для монтажа крепежных хомутов | 2         | 2         | 1       | 2         |
| Макс. температура трубы (°C)                         | 230       | 230       | 230     | 230       |
| Вес (кг)                                             | 0,48      | 0,66      | 0,20    | 0,90      |

## Надписи и бирки



## Предупредительные надписи

Предупредительные надписи предупреждают о наличии электрообогрева под теплоизоляцией трубопровода или другого оборудования (требуется как минимум одна предупредительная надпись на каждые 5 м цепи обогрева)

| Язык                                 | Обозначение  | Номер по каталогу |
|--------------------------------------|--------------|-------------------|
| Хорватский                           | ETL-HR       | 938764-000        |
| Чешский                              | ETL-CZ       | 731605-000        |
| Датский                              | ETL-DK       | C97690-000        |
| Голландский                          | LAB-I-23     | 749153-000        |
| Английский                           | LAB-I-01     | 938947-000        |
| Финский                              | LAB-ETL-SF   | 756479-000        |
| Французский                          | LAB-I-05     | 883061-000        |
| Немецкий/французский/<br>итальянский | LAB-ETL-CH   | 148648-000        |
| Немецкий                             | ETL-G        | 597779-000        |
| Венгерский                           | LAB-ETL-H    | 623725-000        |
| Итальянский                          | ETL-I        | C97688-000        |
| Латвийский                           | LAB-I-32     | 841822-000        |
| Литовский                            | LAB-ETL-LIT  | 105300-000        |
| Норвежский                           | ETL-N        | C97689-000        |
| Норвежский/английский                | LAB-ETL-NE   | 165899-000        |
| Польский                             | ETL-PL       | 258203-000        |
| Португальский                        | LAB-ETL-POR  | 945960-000        |
| Румынский                            | ETL-RO       | 902104-000        |
| Русский                              | LAB-ETL-R    | 574738-000        |
| Русский / английский                 | LAB-I-01/E/R | 1244-001060       |
| Словацкий                            | ETL-SLO      | 538156-000        |
| Испанский                            | ETL-Spanish  | C97686-000        |
| Шведский                             | LAB-ETL-S    | 691703-000        |

## Надписи для цепей обогрева со стабилизированным расчетом

Если соответствие температурному классу или непревышение температуры самовозгорания не может быть достигнуто за счет безусловного температурного класса греющего кабеля, нормативные документы для взрывоопасных зон требуют, чтобы температура оболочки кабеля определялась в соответствии с правилами стабилизированного расчета в соответствии с EN 60079-30, а цепь обогрева иметь соответствующую маркировку. Для этих целей выпускаются приведенные ниже надписи и бирки (минимум 1 надпись на цепь обогрева)

## LAB-I-35

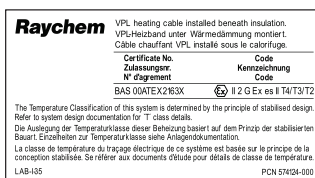
Самоклеющаяся предупредительная надпись о системе обогрева со стабилизированным расчетом. Должна монтироваться при использовании самоограничивающихся греющих кабелей VPL во взрывоопасных зонах.

Номер по каталогу: 574124-000 Вес: 0,0015 кг

## LAB-EX-XTV-KTV

Алюминиевая бирка с информацией о цепи обогрева для саморегулируемых греющих кабелей XTV и KTV. Должна монтироваться, если соответствие температурному классу было определено в соответствии со стабилизированным расчетом, а не безусловным температурным классом.

Номер по каталогу: 1244-011961 Вес: 0,04 кг



**LAB-EX-FxT**

Алюминиевая бирка с информацией о цепи обогрева для греющих кабелей параллельного типа с постоянной мощностью обогрева FMT и FHT для взрывоопасных зон.

Номер по каталогу: 1244-006953    Вес: 0,04 кг

**PI-LABEL-EX**

Алюминиевая бирка с информацией о цепи обогрева для греющих кабелей последовательного типа с полимерной изоляцией XPI и XPI-S для взрывоопасных зон.

Номер по каталогу: 1244-006940    Вес: 0,04 кг

**PI-LABEL-NH**

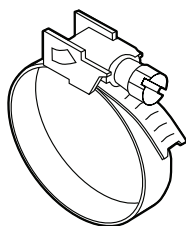
Алюминиевая бирка с информацией о цепи обогрева для греющих кабелей последовательного типа с полимерной изоляцией XPI и XPI-S для нормальных зон. Эта бирка не является обязательной, но мы настоятельно рекомендуем ее использовать для облегчения работы.

Номер по каталогу: 1244-006941    Вес: 0,04 кг

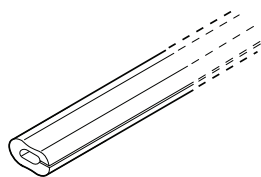
**Крепежные хомуты**

Металлические хомуты для крепления на трубе интегрированных узлов подвода питания, разветвительных коробок и концевых заделок над теплоизоляцией, а также опорных кронштейнов и трубчатых вводов под теплоизоляцию.

Материал: нерж. сталь



| Внешний диаметр трубы |               | Хомут   | Номер по каталогу<br>(вес) |
|-----------------------|---------------|---------|----------------------------|
| мм                    | дюймы         |         |                            |
| 20-47                 | (1/2"-1 1/4") | PSE-047 | 700333-000 (0,017 кг)      |
| 40-90                 | (1 1/4"-3")   | PSE-090 | 976935-000 (0,024 кг)      |
| 60-288                | (2"-10")      | PSE-280 | 664775-000 (0,052 кг)      |
| 60-540                | (2"-20")      | PSE-540 | 364489-000 (0,052 кг)      |

**Защитная трубка****G-02**

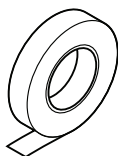
Силиконовая трубка для механической защиты греющего кабеля от повреждения острыми кромками, например торцами теплоизоляции, фланцами и т.д. Трубка поставляется отрезками 1 м, может быть нарезана на участки необходимой длины на месте и выдерживает температуру до 215°C.

Поставляется отрезками по 1 м.

Номер по каталогу: 412549-000    Вес: 0,37 кг/м

**Крепежная лента**

Самоклеющаяся лента для крепления греющих кабелей на трубопроводы и другое оборудование.

**GT-66**

Стеклотканевая лента для крепления греющих кабелей к трубе. Не предназначена для использования с трубами из нерж. стали.

Минимальная температура монтажа: +5°C.

Длина рулона 20 м, ширина 12 мм.

Номер по каталогу: C77220-000 Вес: 0,053 кг

**GS-54**

Стеклотканевая лента для крепления греющих кабелей к трубе. Предназначена для использования с трубами из нерж. стали.

Минимальная температура монтажа: -40°C.

Длина рулона 16 м, ширина 12 мм.

Номер по каталогу: C77221-000 Вес: 0,048 кг

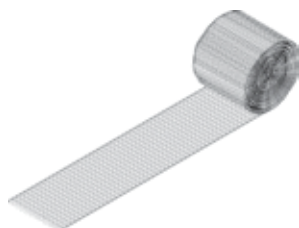
**ATE-180**

Алюминиевая лента\* для крепления греющих кабелей и датчиков температуры термостатов к трубам и сосудам. Мин. температура монтажа: 0°C.

Длина рулона 55 м, ширина 63,5 мм.

Номер по каталогу: 846243-000 Вес: 0,84 кг

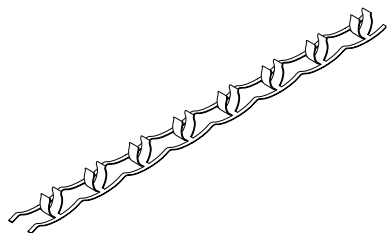
*\* Мощность обогрева саморегулируемых греющих кабелей при креплении их алюминиевой лентой или другим теплопередающим материалом может возрасти. Воспользуйтесь программой TraceCalc или свяжитесь с местным представительством Tyco Thermal Controls для получения более точной информации.*

**HWA-METAL-MESH-SS-50MM-10M**

Сетка из нержавеющей стали для крепления греющих кабелей на задвижки, насосы или другое оборудование сложной формы. Сетка обеспечивает оптимальный контакт и теплопередачу между греющими кабелями и обогреваемым оборудованием и может использоваться при температурах до 400°C.

Поставляется в рулонах по 10 м, ширина 50 мм.

Номер по каталогу: 1244-005772 Вес: 0,36 кг



**HWA-PI-FIX- SS-xMM-10M**

Лента с зажимами для крепления греющих кабелей с полимерной изоляцией к трубам. Зажимы с фиксированным интервалом позволяют обеспечить равномерное распределение тепла. Лента выпускается в двух версиях с различным интервалом зажимов для различных диаметров.

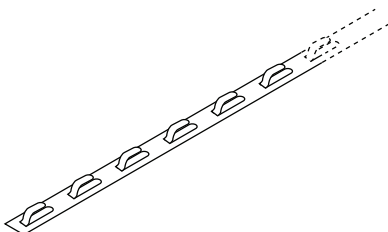
Длина рулона 10 м.

Для кабелей диаметром до 5 мм, HWA-PI-FIX-SS-5MM-10M

Номер по каталогу: 1244-007768 Вес: 0,32 кг

Для кабелей диаметром до 8 мм, HWA-PI-FIX-SS-8MM-10M

Номер по каталогу: 1244-007769 Вес: 0,52 кг



**HARD-SPACER-SS-25MM-25M**

Фиксирующая опора из нерж. стали для крепления греющего кабеля с фиксированным интервалом на поверхности, трубы большого диаметра, резервуары, сосуды.

Расстояние между фиксаторами: 12,5 мм.

Расстояние между закрепленными кабелями: 25 мм.

Длина: 25 м в каждой катушке.

Номер по каталогу: 107826-000 Вес: 1,10 кг

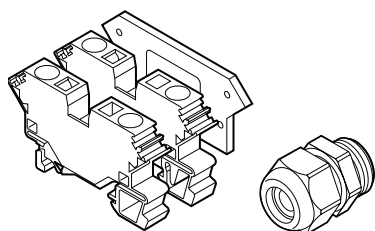
**Клеммы**

**HWA-WAGO-TSTAT-KIT**

Набор с дополнительными клеммными колодками для подключения термостатов типа RAYSTAT-EX-02 к соединительным коробкам JBS, JBM и JBU.

Набор включает 2 клеммные колодки серии WAGO 284 (1 фаза, 1 нейтраль), 1 сальник для силового кабеля GL-36-M25, 1 боковую пластину.

Номер по каталогу: 966659-000 Вес: 0,073 кг



РТВ 98 АТЕХ 3133 U  
(клеммы)

Ex II 2G Ex e II  
Ex II 2D

и

РТВ 99 АТЕХ 3128 X  
(сальник)

Ex II 2G Ex e II  
Ex II 2D Ex tD A21 IP66

**HWA-WAGO-PHASE**

Клеммы фаза/нейтраль (Ex e) для кабелей с однопроводными или многопроводными жилами диаметром до 10 мм<sup>2</sup>, является запасной частью для различных соединительных коробок.

Номер по каталогу: 633476-000 Вес: 0,019 кг

РТВ 98 АТЕХ 3133 U

Ex II 2G Ex e II  
Ex II 2D

**HWA-WAGO-EARTH**

Клеммы фаза/нейтраль (Ex e) для кабелей с однопроводными или многопроводными жилами диаметром до 10 мм<sup>2</sup>, является запасной частью для различных соединительных коробок.

Номер по каталогу: 911505-000 Вес: 0,027 кг

РТВ 98 АТЕХ 3133 U

Ex II 2G Ex e II  
Ex II 2D

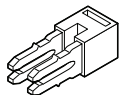
**HWA-WAGO-ENDPLATE**

Боковая пластина для HWA-WAGO-..., клеммы 10 мм<sup>2</sup>, запасная часть.

Номер по каталогу: 983674-000 Вес: 0,003 кг

РТВ 98 АТЕХ 3133 U

Ex II 2G Ex e II  
Ex II 2D



#### HWA-WAGO-JUMPER

Клеммная перемычка для HWA-WAGO-..., клеммы 10 мм<sup>2</sup> запасная часть

Номер по каталогу: 550942-000 Вес: 0,0004 кг

PTB 98 ATEX 3133 U  II 2G Ex e II  
 II 2D

#### HWA-WDM-PHASE-35

Винтовая клемма фаза/нейтраль (Ex e), является запасной частью для соединительных коробок JB-EX-xx/35MM2, для кабелей с однопроводными или многопроводными жилами диаметром до 35 мм<sup>2</sup>.

Номер по каталогу: 1244-006990 Вес: 0,052 кг

KEMA 98 ATEX 1683 U  II 2G Ex e II  
 II 2D

#### HWA-WDM-EARTH-35

Винтовая клемма заземления (Ex e), является запасной частью для соединительных коробок JB-EX-xx/35MM2, для кабелей с однопроводными или многопроводными жилами диаметром до 35 мм<sup>2</sup>.



Номер по каталогу: 1244-006992 Вес: 0.077 кг

KEMA 98 ATEX 1683 U  II 2G Ex e II  
 II 2D

#### HWA-WDM-EARTH-10

Винтовая клемма заземления (Ex e), является запасной частью для соединительных коробок JB-EX-xx/35MM2, для кабелей с однопроводными или многопроводными жилами диаметром до 10 мм<sup>2</sup>.



Номер по каталогу: 1244-006992 Вес: 0,030 кг

KEMA 98 ATEX 1683 U  II 2G Ex e II  
 II 2D

#### HWA-WDM-JUMPER-35-2

Клеммная перемычка для соединения двух клемм HWA-WDM-... 35 мм<sup>2</sup>, запасная часть

Номер по каталогу: 1244-006995 Вес: 0,013 кг

KEMA 98 ATEX 1683 U  II 2G Ex e II  
 II 2D

#### HWA-WDM-JUMPER-35-3

Клеммная перемычка для соединения трех клемм HWA-WDM-... 35 мм<sup>2</sup>, запасная часть

Номер по каталогу: 1244-006996 Вес: 0,020 кг

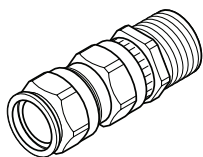
KEMA 98 ATEX 1683 U  II 2G Ex e II  
 II 2D

#### HWA-WDM-PLATE

Боковая пластина для клемм HWA-WDM-... 35 мм<sup>2</sup>

Номер по каталогу: 1244-007004 Вес: 0,005 кг

## Кабельные сальники

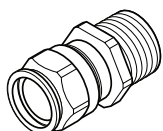
**GL-33**

Кабельный сальник с нормальной трубной резьбой 3/4" для ввода силового кабеля в термостаты типа RAYSTAT-EX-02 (EEx d II C).

Материал: никелерованная латунь.

Предназначен для использования с бронированными силовыми кабелями с внешним диаметром 12-21 мм и диаметром внутренней оболочки 8,5-16 мм.

Номер по каталогу: 493217-000 Вес: 0,15 кг

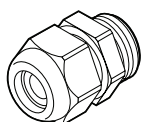
**GL-34**

Кабельный сальник с нормальной трубной резьбой 3/4" для ввода силового кабеля в термостаты типа RAYSTAT-EX-02 (EEx d II C).

Материал: никелерованная латунь.

Предназначен для использования с небронированными силовыми кабелями с внешним диаметром 8,5-16 мм.

Номер по каталогу: 931945-000 Вес: 0,07 кг

**GL-36-M25**

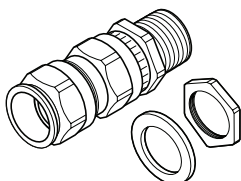
Сальник для силового кабеля M25 (Ex e)

Материал: полиамид.

Предназначен для использования с небронированными силовыми кабелями с внешним диаметром 8-17 мм.

Запасная деталь для JBS-100, JBM-100 и JBU-100.

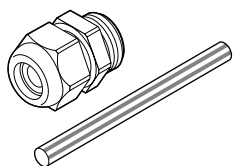
Номер по каталогу: 774424-000 Вес: 0,016 кг

**GL-38-M25-METAL**

Сальник для силового кабеля M25 (Ex e II и Ex d II C) для соединительных коробок с внутренней пластиной заземления (-EP) или металлических соединительных коробок.

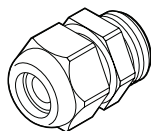
Предназначен для использования с бронированными силовыми кабелями с внешним диаметром 12-21 мм и диаметром внутренней оболочки 8,5-16 мм.

Номер по каталогу: 056622-000 Вес: 0,15 кг

**GL-44-M20-KIT**

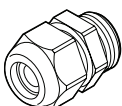
Кабельный сальник M20 (Ex e) для кабелей с полимерной изоляцией диаметром от 5 до 13 мм. Комплектуется желто-зеленой трубкой для изоляции оплетки.

Номер по каталогу: 1244-000 848 Вес: 0,17 кг

**GL-45-M32**

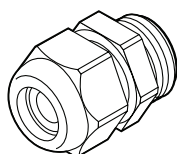
Кабельный сальник M32 (Ex e) из полиамида для силовых кабелей диаметром от 12 до 21 мм.

Номер по каталогу: 1244-000 847 Вес: 0,028 кг

**GL-50-M20**

Кабельный сальник M20 (Ex e) из полиамида для силовых кабелей диаметром от 5,5 до 13 мм.

Номер по каталогу: 1244-007000 Вес: 0,009 кг

**GL-51-M40**

Кабельный сальник M40 (Ex e) из полиамида для силовых кабелей диаметром от 17 до 28 мм.

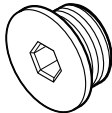
Номер по каталогу: 1244-007003 Вес: 0,045 кг

## Заглушки

**HWA-PLUG-M20-EXE-PLASTIC**

Заглушка M20 (Ex e).  
 Материал: полиамид.  
 Является запасной частью для различных соединительных коробок.  
 Номер по каталогу: 1244-000 845 Вес: 0,003 кг

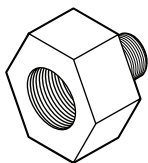
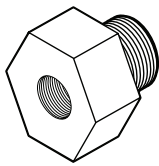
PTB 98 ATEX 3130 II 2G Ex e II  
 II 2D Ex tD A21 IP66  
 IECEx PTB 03.0000

**HWA-PLUG-M25-EXE-PLASTIC**

Заглушка M25 (Ex e).  
 Материал: полиамид.  
 Является запасной частью для JBS-100, JBM-100, JBU-100.  
 Номер по каталогу: 434994-000 Вес: 0,007 кг

PTB 98 ATEX 3130 II 2G Ex e II  
 II 2D Ex tD A21 IP66  
 IECEx PTB 03.0000

## Переходники



| Обозначение             | Внеш.  | Внутр. | Серт. для взрыв. зон | Материал        | Доп. комплектующие                       | Номер по каталогу (вес) |
|-------------------------|--------|--------|----------------------|-----------------|------------------------------------------|-------------------------|
| REDUCER-M25/M20-EEXE    | M25    | M20    | Ex e                 | Полиамид        | Нет                                      | 1244-002089 (0,021 кг)  |
| REDUCER-M32/M25-EEXE    | M32    | M25    | Ex e                 | Полиамид        | Нет                                      | 1244-000859 (0,009 кг)  |
| REDUCER-M40/M32         | M40    | M32    | Ex e                 | Полиамид        | Кольцо                                   | 1244-007007 (0,016 кг)  |
| ADPT-PG16-M25-EEXE      | M25    | PG16   | Ex e                 | Полиамид        | Кольцо                                   | 541892-000 (0,020 кг)   |
| REDUCER-M25/20-EEXD     | M25    | M20    | Ex d                 | Латунь          | Кольцо                                   | 404287-000 (0,07 кг)    |
| REDUCER-M25/20          | M25    | M20    | Ex d                 | Brass<br>Латунь | Контргайка,<br>фибровая<br>шайба, кольцо | 630617-000 (0,07 кг)    |
| REDUCER-M25/M20-EEXD-SS | M25    | M20    | Ex d                 | Нерж.<br>сталь  | Кольцо                                   | 1244-002090 (0,028 кг)  |
| REDUCER-1NPT/PG16-EEXD  | 1" NPT | PG16   | Ex d                 | Нерж.<br>сталь  | Нет                                      | 414478-000 (0,10 кг)    |
| REDUCER-1NPT/M25        | 1" NPT | M25    | Ex d                 | Нерж.<br>сталь  | Нет                                      | 1244-000953 (0,55 кг)   |
| REDUCER-M25/PG16-EEXE   | PG16   | M25    | Ex e                 | Полиамид        | Кольцо                                   | 953780-000 (0,03 кг)    |
| ADAPTOR-M20/25          | M20    | M25    | Ex d                 | Латунь          | Контргайка и<br>кольцо                   | 492799-000 (0,092 кг)   |
| ADPT-M20/25-EEXD        | M20    | M25    | Ex d                 | Латунь          | O-ring                                   | 684953-000 (0,09 кг)    |

**Сертификация****REDUCER-M25/20-EEXD**

SIRA 00ATEX1094 I M2 II 2GD  
 Ex d I/II C Mb Gb Ex e I/II C Mb Gb  
 Ex tb IIIC Db IP6X

IECEx SIR 05.0042U

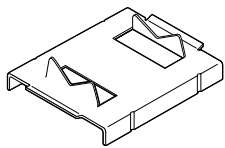
**REDUCER-M25/PG16-EEXE**

SIRA00ATEX3091 II 2GD  
 Ex e IIC Gb  
 Ex tb IIIC Db IP 6X

IECEx SIR 05.0042U



## Адаптеры для труб малого диаметра

**JBS-SPA**

Адаптер для труб малого диаметра, необходимый для труб диаметром менее 1 дюйма (DN25). Предназначен для использования с наборами JBS-100, E-100, E-100-L.

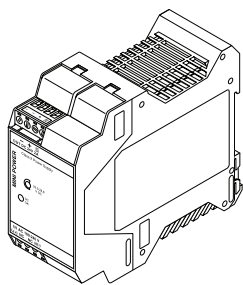
Номер по каталогу: E90515-000 (пакет с 5 адаптерами) Вес: 0,14 кг

**JBM-SPA**

Адаптер для труб малого диаметра, необходимый для труб диаметром менее 1 дюйма (DN25). Предназначен для использования с наборами JBM-100, T-100.

Номер по каталогу: D55673-000 (пакет с 5 адаптерами) Вес: 0,40 кг

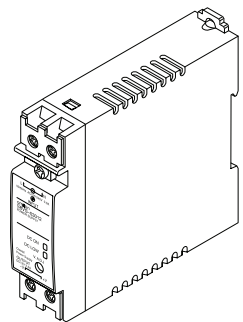
## Блоки питания

**MONI-RMC-PS24**

Блок питания на 24 В пост. тока.

Блок питания с широким диапазоном входного напряжения (100-240 В перем. тока) предназначен для подвода питания 24 В пост. тока к модулям MONI-RMC-BASE. Монтируется на колодку DIN 35 или любую поверхность.

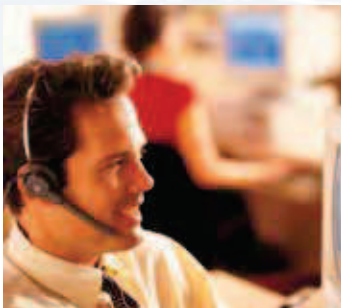
Номер по каталогу: 972049-000 Вес: 0,28 кг

**MONI-PS12**

Блок питания на 12 В пост. тока.

Блок питания с широким диапазоном входного напряжения (100-240 В перем. тока) предназначен для подвода питания 12 В пост. тока к модулям DigiTrace NGC-30-CRM-E и DigiTrace NGC-30-CRMS-E. Монтируется на колодку DIN 35 или любую поверхность.

Номер по каталогу: 1244-001505 Вес: 0,18 кг



## Клиентское обслуживание, техническая поддержка и инструменты для проектирования

Тусо Thermal Controls предлагает широкий спектр услуг для клиентов и их проектов, а также программные инструменты для проектирования, разработанные для облегчения жизни профессионалам.

### **ПРОФЕССИОНАЛЬНЫЙ СЕРВИС-ЦЕНТР**

- ☑ Многоязыковая поддержка, чтобы ответить на все ваши вопросы
- ☑ Быстрая обработка заказов и доставка с нашего центрального склада в Лёвене (Бельгия)
- ☑ Услуги по документации

### **БОЛЬШАЯ КОМАНДА ТЕХПОДДЕРЖКИ**

- ☑ Технические консультации и помощь в выборе продуктов
- ☑ Поддержка проектирования
- ☑ Консультации по техническим характеристикам
- ☑ Оценка затрат
- ☑ Поддержка по вопросам каждого отдельного проекта

## Наши ВОЗМОЖНОСТИ



**Электро-  
богрев**



**Проектные  
услуги**



**Управление  
и контроль**



**Специальные  
решения**



**3D модели  
установок**

## Наши программные инструменты для проектирования

Для промышленных систем обогрева TraceCalc Pro / TraceCalc Net обеспечивает проектные расчеты, включая теплотери на трубах, количество цепей обогрева, электрические нагрузки и максимальные температуры, автоматический выбор греющих кабелей и компонентов, рекомендации по выбору решений для контроля и управления, а также многое другое. Обе версии программы позволяют делать расчеты для нормальных и взрывоопасных зон для систем защиты от замерзания и поддержания технологической температуры.

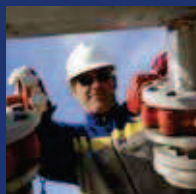
С программой TraceCalc Net выбор подходящих продуктов для промышленного обогрева стал легким.

Зарегистрироваться и воспользоваться этим инструментом онлайн можно по адресу: [www.tycothermal.com/TraceCalc](http://www.tycothermal.com/TraceCalc)

Продажи и техническая поддержка:  
свяжитесь с местным представительством  
Tyco Thermal Controls

Посетите наш веб-сайт:  
[www.tycothermal.ru](http://www.tycothermal.ru)





#### Worldwide Headquarters

##### Tyco Thermal Controls

7433 Harwin Drive  
Houston, TX 77036  
USA

Tel: 800-545-6258

Tel: 650-216-1526

Fax: 800-527-5703

Fax: 650-474-7711

info@tycothermal.com

www.tycothermal.com

#### European Headquarters

##### Tyco Thermal Controls

Romeinse Straat 14

3001 Leuven

België / Belgique

Tel: +32 16 213 511

Fax: +32 16 213 603

info@tycothermal.com

#### België / Belgique

##### Tyco Thermal Controls

Romeinse Straat 14

3001 Leuven

Tel. +32 16 213 511

Fax +32 16 213 603

#### Bulgaria

##### ERZET Engineering

Kompl. Bratja Miladinovi/bl57/

vch.4A

BG-8000 Burgas

Tel./fax +359 (56) 86 68 86

Mobile +359 (88) 86 39 903

Fax (UK) +44 8701368787

#### Česká Republika,

#### Slovenská Republika

##### Tyco Thermal Control Czech,s.r.o.

Pražská 636

252 41 Dolní Břežany

Tel: +420 241 911 911

Fax: +420 241 911 100

#### Danmark

##### Tyco Thermal Controls Nordic AB

Flöjelbergsgatan 20B

SE-431 37 Mölndal

Tel. +45 70 11 04 00

Fax +45 70 11 04 01

#### Deutschland

##### Tyco Thermal Controls GmbH

Birlenbacher Strasse 19-21

D-57078 Siegen-Geisweid

Germany

Tel: +49 271 35600-0

Fax: +49 271 35600-28

#### España

##### Tyco Thermal Controls N.V.

Ctra. De la Coruña, km. 23,500

Edificio ECU I

28290 Las Rozas, Madrid

Tel. +34 902 125307

Fax +34 91 6402990

#### France

##### Tyco Thermal Controls SA

B.P. 90738

95004 Cergy-Pontoise Cedex

Tel: +33 1 34407330

Fax: +33 1 34407333

#### Hrvatska

##### ELGRI d.o.o.

S. Mihalica 2

10000 Zagreb

Tel. +385 (1) 6050188

Fax +385 (1) 6050187

#### Italia

##### Tyco Thermal Controls

Centro Direzionale Milanofiori

Palazzo B11

20090 Assago, Milano

Tel. +39 02 5776151

Fax +39 02 57761528

#### Lietuva/Latvija/Eesti

##### Tyco Thermal Controls Baltic

Smolensko str. 6

LT-03201 Vilnius

Lithuania

Tel: +370 5 2136634

Fax: +370 5 2330084

#### Magyarország

##### Szarka Ignác

Maroshévisz u. 8

1173 Budapest

Tel. +36 (1) 253 76 17

Mobile +36 30 93 30 837

Fax +36 (1) 253 76 18

#### Nederland

##### Tyco Thermal Controls b.v.

Van Heuven Goedhartlaan 117

1181 KK Amstelveen

Tel: +31 20 6400411

Fax: +31 20 6400469

#### Norge

##### Tyco Thermal Controls

Norway AS

Postboks 146

1441 Drøbak

Tel. +47 66 81 79 90

Fax +47 66 80 83 92

#### Österreich

##### Tyco Thermal Controls

Office Wien

Brown-Boveri Strasse 6/14

2351 Wiener Neudorf

Tel. +43 (0 22 36) 86 00 77

Fax +43 (0 22 36) 86 00 77-5

#### Polska

##### Tyco Thermal Controls

ul. Cybernetyki 19

02-677 Warszawa

Tel: +48 22 3312950

Fax: +48 22 3312951

#### Republic of Kazakhstan

##### Tyco Thermal Controls

4 "a", Smagulova St.

Atyrau, 060005

Republic of Kazakhstan

Tel: +7 7122 325554

Fax: +7 7122 586017

#### Romania

##### Tyco Thermal Controls

3 Sinaii Street, 3rd Floor,

100357 Ploiesti PH,

Tel: +40 34 4802144

Fax: +40 34 4802141

#### Russia

##### Tyco Thermal Controls Russia

19, Panfilova Street, 12th floor

Country Park Business Center

141407, Moscow Region, Khimki

Tel: +7 495 9261885

Fax: +7 495 9261886

#### Schweiz / Suisse

##### Tyco Thermal Controls N.V.

Office Baar

Haldenstrasse 5

Postfach 2724

6342 Baar

Tel. +41 (041) 766 30 80

Fax +41 (041) 766 30 81

#### Serbia and Montenegro

##### Keying d.o.o.

Vuka Karadžića 79

23300 Kikinda

Tel. +381 (230) 401 770

Fax +381 (230) 401 790

#### Suomi

##### Tyco Thermal Controls Nordic AB

Flöjelbergsgatan 20B

431 37 Mölndal

Puh. 0800 11 67 99

Telekopio 0800 11 86 74

#### Sverige

##### Tyco Thermal Controls Nordic AB

Flöjelbergsgatan 20B

431 37 Mölndal

Tel: +46 31 3355800

Fax: +46 31 3355899

#### Türkiye

##### SAMM Dış Ticaret A.Ş.

Yeniylol Sk. Etap İş Merkezi C

Blok No: 10 Kat : 6

34722 Acıbadem - Kadıköy

İSTANBUL

Tel . +90-216-325 61 62 (Pbx)

Faks +90-216-325 22 24

#### United Kingdom

##### Tyco Thermal Controls (UK) Ltd

3 Rutherford Road

Stephenson Industrial Estate

Washington, Tyne & Wear

NE37 3HX

Tel: +44 191 4198200

Fax: +44 191 4198201

#### Россия и другие страны СНГ

##### ООО «Тайко Термал Кон- тролс»

Россия 141407 Московская

область, г. Химки,

ул. Панфилова, д. 19, стр. 1

Д/Ц «Кантри Парк», 12 этаж

Тел. + 7 495 926-18-85

Факс + 7 495 926-18-86

Факс + 7 495 926-18-86

#### Казахстан

##### Tyco Thermal Controls

Казахстан 060005 Атырау,

ул. Смагулова, 4а

Тел. +7 7122 325-554

Факс +7 7122 586-017

Tyco, We manage the heat you need, Pyrotenax, DigiTrace, TraceTek, RAYSTAT, TraceCalc, TRACERLYNX и Tracer — зарегистрированные и/или незарегистрированные торговые марки Tyco Thermal Controls или аффилированных компаний. HEW-THERM — торговая марка HEW-KABEL/CDT GmbH & Co.KG.

Все другие торговые марки являются собственностью их соответствующих владельцев.

Предоставленная выше информация, включая иллюстрации, полагается верной. Тем не менее, пользователи должны самостоятельно оценивать пригодность каждого изделия к их условиям эксплуатации. Tyco Thermal Controls не дает никаких гарантий относительно точности и полноты предоставленной информации и снимает с себя ответственность в связи с ее использованием. Обязательства Tyco Thermal Controls полностью оговорены и ограничены положениями "Стандартных условий Tyco Thermal Controls на продажу" для данного вида изделий. Tyco Thermal Controls или дистрибьюторы продукции компании ни при каких обстоятельствах не несут ответственности за случайный, косвенный или вытекающий следствием ущерб, возникший в результате продажи, перепродажи, использования или неправильного использования изделия. Спецификации Tyco Thermal Controls могут изменяться без предупреждения. Кроме этого, Tyco Thermal Controls оставляет за собой право вносить изменения в технологический производственный процесс без уведомления Покупателя, если эти изменения не нарушают соответствия этого изделия его спецификации.